

DEPÓSITOS DE MEMBRANA / DEPÓSITOS DE MEMBRANA

Acumuladores hidroneumáticos / Acumuladores hidropneumáticos

PressureWave™

5 AÑOS
de garantía*

5 anos de garantia*

CARACTERÍSTICAS

- Diseño con membrana fija de butilo de alto grado certificada por la FDA
- Conexión patentada de agua en acero inoxidable
- Revestimiento interior de polipropileno virgen
- Acabado con pintura de poliuretano sobre base epoxi
- Tapón de la válvula de aire sellado mediante junta tórica antiescapas
- Control de calidad en todas las fases de producción
- No requiere mantenimiento

CARACTERÍSTICAS

- *Concebido com membrana fixa de butilo de alto grau certificada pela FDA*
- *Conexão de água em aço inoxidável patenteada*
- *Revestimento interior de polipropileno virgem*
- *Acabamento com pintura de poliuretano sobre base epoxi*
- *Tampa da válvula de ar selado com junta tórica antifugas*
- *Controlo de qualidade em todas as fases de produção*
- *Não requer manutenção*

Los acumuladores hidroneumáticos PressureWave™ están compuestos por una camisa de polipropileno virgen y una membrana de butilo de alto grado certificada por la FDA. Dicha membrana queda fijada a la pared del depósito mediante un anillo de acero. El agua penetra en el depósito a través de una conexión de acero inoxidable patentada. Tanto la membrana como la camisa están reforzadas en las zonas de más desgaste aumentando así la vida útil del depósito. Todas las partes internas, incluyendo la válvula de aire, están redondeadas para evitar la perforación de la membrana en condiciones extremas. La conexión de agua tiene un sellado único dual aire/agua que proporciona al recipiente a presión un hermetismo total.

Os acumuladores hidropneumáticos PressureWave™ são compostos por uma camisa de polipropileno virgem e uma membrana de butilo de alto grau certificada pela FDA. A membrana é fixada à parede do depósito com um anel de aço. A água penetra no depósito através de uma conexão de aço inoxidável patenteada. Tanto a membrana como a camisa são reforçadas nas zonas de mais desgaste, aumentando assim a vida útil do depósito. Todas as partes internas, incluindo a válvula de ar, são arredondadas para evitar a perfuração da membrana em condições extremas. A conexão de água tem um selado dual ar/água único que proporciona ao recipiente de pressão um hermetismo total.



ESQUEMA ESQUEMA



- 1 Conexión patentada de agua en acero inoxidable
Conexão de água em aço inoxidável patenteada
- 2 Diseño con membrana fija
Concebido com membrana fixa
- 3 Pintura exterior con dos capas de poliuretano sobre una base de epoxi
Pintura exterior com duas camadas de poliuretano sobre uma base de epoxi
- 4 Base de nylon para bombas
Base de nylon para bombas
- 5 Revestimiento interior de polipropileno virgen
Revestimento interior de polipropileno virgem
- 6 Válvula de aire con junta tórica antiescapas
Válvula de ar com junta tórica antifugas
- 7 Base del depósito de plástico
Base do depósito de plástico

* Ver condiciones Garantía / * Ver condições Garantia

DEPÓSITOS DE MEMBRANA / DEPÓSITOS DE MEMBRANA

Acumuladores hidroneumáticos / Acumuladores hidropneumáticos

MODELOS Y ESPECIFICACIONES

MODELOS E ESPECIFICAÇÕES

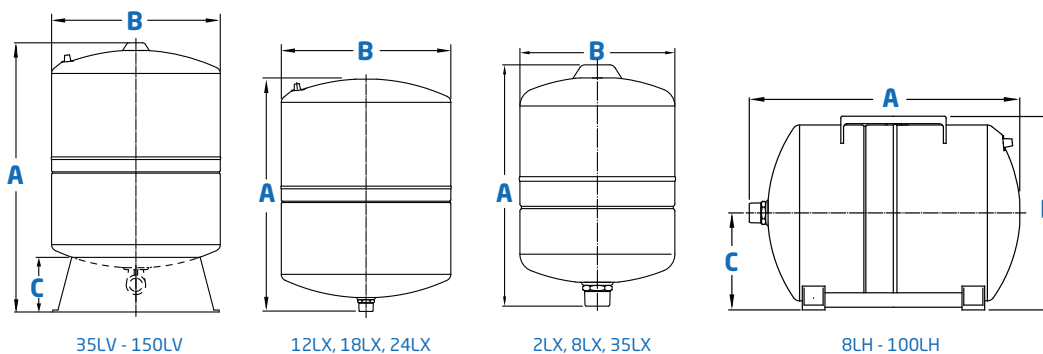
Código / Modelo Código / Modelo	Versión / Versão	Conexión Conexão	Volumen nominal (litros) Volume nominal (litros)	Volumen embalaje (m³) Volume embalagem (m³)	Peso embalaje (kg) Peso embalagem (kg)	Dimensiones (cm) Dimensões (cm)			
						A	B	C	
PWB 2LX	en línea / em linha	Inox 1" BSP	2	0,005	1,14	20,90	12,60	-	
PWB 4LX		Inox 1" BSP	4	0,007	1,71	26,10	16,20	-	
PWB 8LX		Inox 1" BSP	8	0,014	2,40	31,30	20,20	-	
PWB 12LX		Inox 1" BSP	12	0,023	3,10	36,50	23,00	-	
PWB 18LX		Inox 1" BSP	18	0,031	4,10	36,70	27,90	-	
PWB 24LX		Inox 1" BSP	24	0,042	5,00	44,70	29,00	-	
PWB 35LX		Inox 1" BSP	35	0,056	7,00	48,10	31,80	-	
PEB 24LX	hidrosfera	Inox 1" BSP	24	0,031	4,30	44,70	29,00	-	
PWB 8LH	horizontal	Inox 1" BSP	8	0,013	2,46	31,30	23,20	11,60	
PWB 12LH		Inox 1" BSP	12	0,024	3,25	36,50	26,00	13,00	
PWB 20LH		Inox 1" BSP	20	0,042	5,00	44,70	29,40	14,70	
PWB 24LH		Inox 1" BSP	24	0,047	5,90	44,70	32,10	16,10	
PWB 35LH		Inox 1" BSP	35	0,061	8,20	48,10	35,30	17,90	
PWB 60LH		Inox 1" BSP	60	0,090	11,40	53,00	42,40	21,50	
PWB 80LH		Inox 1" BSP	80	0,130	16,10	72,60	42,40	21,50	
PWB 100LH		Inox 1" BSP	100	0,160	19,20	72,00	47,50	24,50	
PWB 35LV		vertical	Inox 1" BSP	35	0,063	7,80	55,50	31,80	12,00
PWB 60LV			Inox 1" BSP	60	0,098	11,80	62,00	38,90	12,70
PWB 80LV	Inox 1" BSP		80	0,130	16,20	81,50	38,90	12,70	
PWB 100LV	Inox 1" BSP		100	0,162	19,10	80,40	43,00	12,90	
PWB 130LV	Inox 1" BSP		130	0,210	26,70	107,40	43,00	12,90	
PWB 150LV	Inox 1" BSP	150	0,280	31,40	31,40	92,40	53,00	13,85	

Presión máxima de trabajo: 10 bar
 Temperatura máxima de trabajo: 90°C
 Precarga de fábrica: 1,9 bar (2 - 35 litros) y 3,2 bar (60 - 150 litros)
 Disponible en 16 y 25 bar en modelos Max™ & UltraMax™
 Disponible en tamaños más pequeños en HydroGuard™
 Disponible reducción 1" M x 3/8" tubo con válvula, para aplicaciones de tratamiento de agua (Reducción RO)
 Todas las conexiones son en acero inoxidable

Pressão máxima de trabalho: 10 bar
 Temperatura máxima de trabalho: 90°C
 Pré-carga de fábrica: 1,9 bar (2 - 35 litros) e 3,2 bar (60 - 150 litros)
 Disponível em 16 e 25 bar em modelos Max™ & UltraMax™
 Disponível em tamanhos mais pequenos no HydroGuard™
 Disponível redução 1" M x 3/8" tubo com válvula, para aplicações de tratamento de água (Redução RO)
 Todas as conexões são em aço inoxidável

DIMENSIONES

DIMENSÕES



ISO:9001



ACS
Approved

WRAS
APPROVED
PRODUCT

