

DEPÓSITOS DE MEMBRANA / DEPÓSITOS DE MEMBRANA

Acumuladores hidroneumáticos en *composite* / Acumuladores hidropneumáticos em *composite*

C2B-LITE CAD™

5 AÑOS
de garantía*

5 anos de garantia*

CARACTERÍSTICAS

- Acabado exterior en *composite* cubierto con resina de epoxi
- Tecnología de membrana CAD-2 patentada
- Diseño con doble membrana que permite reducir problemas de condensación
- Construcción única del cuerpo en 3 piezas
- Conexión de plástico reforzada
- Base de polipropileno copolímero compacto
- Control de calidad en todas las fases de producción
- No requiere mantenimiento

CARACTERÍSTICAS

- Acabamento exterior em *composite* coberto com resina de epoxi
- Tecnologia de membrana CAD-2 patenteada
- Concebido com membrana dupla que permite reduzir problemas de condensação
- Construção única do corpo em 3 peças
- Conexão de plástico reforçada
- Base de polipropileno copolímero compacto
- Controlo de qualidade em todas as fases de produção
- Não requer manutenção

El acumulador hidroneumático C2B-LITE CAD™ ofrece el mismo rendimiento que un depósito Challenger™ (con la tecnología de membrana CAD-2 patentada) pero con un diseño más ligero y prestaciones sensiblemente diferentes. Están diseñados con el sistema de membrana patentado CAD-2, más resistente y sin desgaste en la membrana, principal diferencia con respecto a otros depósitos de *composite* existentes. Incorpora una membrana de butilo 100% resistente al cloro y polipropileno copolímero moldeado con precisión para mantener una clara separación del aire y el agua y evitar así la condensación.

Los depósitos C2B-LITE CAD™ son fáciles de instalar, resistentes a la corrosión y preparados para resistir las condiciones ambientales más extremas.

O acumulador hidropneumático C2B-LITE CAD™ oferece o mesmo rendimento que um depósito Challenger™ (com a tecnologia de membrana CAD-2 patenteada), mas com uma conceção mais leve e prestações sensivelmente diferentes. São concebidos com o sistema de membrana CAD-2 patenteado, mais resistente e sem desgaste na membrana; principal diferença relativamente a outros depósitos de *composto* existentes. Incorpora uma membrana de butilo 100% resistente ao cloro e polipropileno copolímero moldado com precisão, para manter uma clara separação do ar e da água, e evitar assim a condensação.

Os depósitos C2B-LITE CAD™ são de fácil instalação, resistentes à corrosão e preparados para resistir as condições climáticas mais extremas.



* Ver condiciones Garantía / * Ver condições Garantia

DEPÓSITOS DE MEMBRANA / DEPÓSITOS DE MEMBRANA

Acumuladores hidroneumáticos en *composite* / Acumuladores hidropneumáticos em *composite*

MODELOS Y ESPECIFICACIONES

MODELOS E ESPECIFICAÇÕES

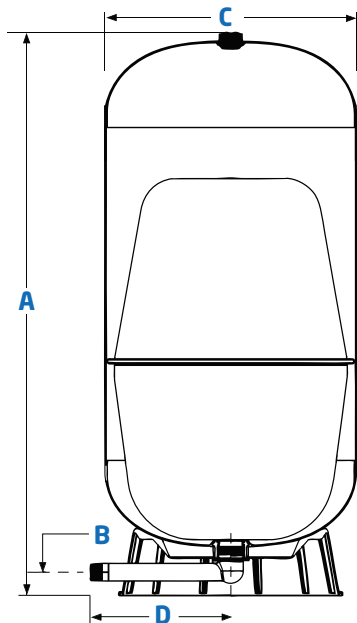
Código / Modelo Código / Modelo	Versión / Versão	Conexión Conexão	Volumen nominal (litros) Volume nominal (litros)	Volumen embalaje (m³) Volume embalagem (m³)	Peso embalaje (kg) Peso embalagem (kg)	Dimensiones (cm) Dimensões (cm)			
						A	B	C	D
C2B 60LV		PVC 1" BSP	60	0,13	8,60	64,90	4,50	41,80	23,88
C2B 80LV		PVC 1" BSP	80	0,16	10,90	85,20	4,50	41,80	23,88
C2B 100LV		PVC 1" BSP	100	0,19	12,70	96,70	4,50	41,80	23,88
C2B 130LV		PVC 1" BSP	130	0,23	15,20	122,70	4,50	41,80	23,88
C2B 200LV	vertical	PVC 1-1/4" BSP	200	0,35	20,20	109,80	5,70	54,20	30,23
C2B 250LV		PVC 1-1/4" BSP	250	0,41	24,97	130,30	5,70	54,20	30,23
C2B 300LV		PVC 1-1/4" BSP	300	0,52	28,15	164,40	5,70	54,20	30,23
C2B 350LV		PVC 1-1/4" BSP	350	0,59	33,14	144,80	5,70	61,40	34,04
C2B 450LV		PVC 1-1/4" BSP	450	0,74	36,32	183,10	5,70	61,40	34,04

Presión máxima de trabajo: 8,6 bar
 Temperatura máxima de trabajo: 50°C
 Conexión: modelos de 60 a 130 litros, 1" BSP. Modelos de 200 a 450 litros, 1 1/4" BSP
 Precarga de fábrica 1,4 bar/ Precarga Likitech 3,2 bar

Pressão máxima de trabalho: 8,6 bar
 Temperatura máxima de trabalho: 50°C
 Conexão: modelos de 60 a 130 litros, 1" BSP. Modelos de 200 a 450 litros, 1 1/4" BSP
 Pré-carga de fábrica 1,4 bar/ Pré-carga Likitech 3,2 bar

ESQUEMA Y DIMENSIONES

ESQUEMA E DIMENSÕES



- 1 Construcción en 3 piezas
Construção em 3 peças
- 2 Proceso de soldadura por fricción de alta tecnología
Processo de soldadura por fricção com alta tecnologia
- 3 Diseño patentado de membrana de acción controlada CAD-2
Conceção de membrana de ação controlada CAD-2 patenteada
- 4 Cuerpo de *composite* cubierto con fibra de vidrio y resina de epoxi
Corpo de *composite* coberto com fibra de vidro e resina de epoxi
- 5 Conexión de plástico reforzada
Conexão de plástico reforçada
- 6 Base compacta
Base compacta

ISO:9001



ACS
Approved

WRAS
APPROVED
PRODUCTS

