

DEPÓSITOS DE MEMBRANA / DEPÓSITOS DE MEMBRANA

Acumuladores hidroneumáticos con variador de frecuencia / Acumuladores hidropneumáticos com variador de frequência

Flow-Thru™

5 AÑOS
de garantía*

5 anos de garantia*

CARACTERÍSTICAS

- Sistema patentado Flow-Thru™, tecnología para garantizar la circulación del agua evitando así el estancamiento y posibilidad de contaminación. Ideal para sistemas con variadores de velocidad
- Tecnología de membrana CAD-2 patentada
- Fabricado en acero y *composite*
- Control de calidad en todas las fases de producción
- No requiere mantenimiento

CARACTERÍSTICAS

- Sistema Flow-Thru™ patentado; tecnología para garantizar a circulação da água, evitando assim o não permitir a estagnação da água e a possibilidade de contaminação. Ideal para sistemas com variadores de velocidade
- Tecnologia de membrana CAD-2 patentada
- Fabricado em aço e *composite*
- Controlo de qualidade em todas as fases de produção
- Não requer manutenção

Los acumuladores hidroneumáticos Flow-Thru™ aseguran la recirculación completa del agua en el interior del depósito, evitando así el estancamiento que provoca un deterioro en la calidad del agua. El conector Flow-Thru™ llena el sistema de agua con la bomba en marcha, pero lo más importante es que también lo vacía en marcha. Este movimiento constante garantiza que el agua del depósito siempre estará con la máxima calidad posible. Por ese motivo, es el acumulador hidroneumático idóneo para equipos de bombeo con variador de frecuencia, sistemas en los cuales la membrana tiene poco movimiento e impide la renovación del agua en un depósito convencional.

Os acumuladores hidropneumáticos Flow-Thru™ asseguram a recirculação completa da água no interior do depósito, evitando assim o não permitir a estagnação da água que provoca uma deterioração da qualidade da água. O conector Flow-Thru™ enche o sistema de água com a bomba em funcionamento, mas o mais importante é que também o esvazia em funcionamento. Este movimento constante oferece a garantia de que a água do depósito terá sempre a máxima qualidade possível. Por esse motivo, é o acumulador hidropneumático apropriado para equipamentos de bombeamento com variador de frequência, sistemas nos quais a membrana tem pouco movimento e impede a renovação da água num depósito convencional.



* Ver condiciones Garantía / * Ver condições Garantia

DEPÓSITOS DE MEMBRANA / DEPÓSITOS DE MEMBRANA

Acumuladores hidroneumáticos con variador de frecuencia / Acumuladores hidropneumáticos com variador de frequência

MODELOS Y ESPECIFICACIONES

MODELOS E ESPECIFICAÇÕES

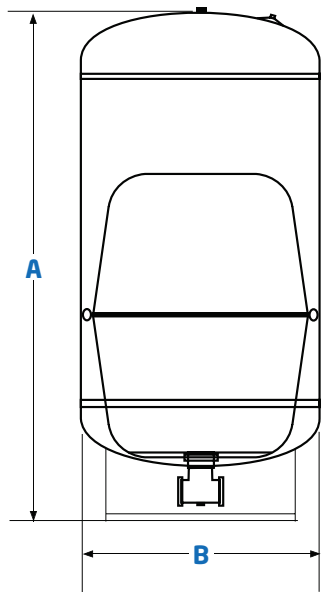
Código / Modelo Código / Modelo	Versión / Versão	Conexión Conexão	Volumen nominal (litros) Volume nominal (litros)	Volumen embalaje (m³) Volume embalagem (m³)	Peso embalaje (kg) Peso embalagem (kg)	Dimensiones (cm) Dimensões (cm)	
						A	B
GFU 80LV	acero vertical / aço vertical	Inox 1-1/4" BSP	80	0,130	15,2	73,66	40,69
GFU 170LV		Inox 1-1/4" BSP	170	0,290	30,9	92,07	53,42
GFU 325LV		Inox 1-1/4" BSP	325	0,540	55,5	113,03	66,07
CFB 60LV	composite vertical	PVC 1-1/4" BSP	60	0,130	8,6	64,00	42,16
CFB 80LV		PVC 1-1/4" BSP	80	0,160	10,9	86,51	42,16
CFB 150LV		PVC 1-1/4" BSP	150	0,320	15,9	77,44	61,72
CFB 200LV		PVC 1-1/4" BSP	200	0,340	20,2	109,98	54,61

Presión máxima de trabajo: 8,6 bar
Precarga de fábrica: 1,4 bar
Temperatura máxima de trabajo: 90°C (modelo en acero) y 49°C (modelo en composite)

Pressão máxima de trabalho: 8,6 bar
Pré-carga de fábrica: 1,4 bar
Temperatura máxima de trabalho: 90°C (modelo em aço) e 49°C (modelo em composite)

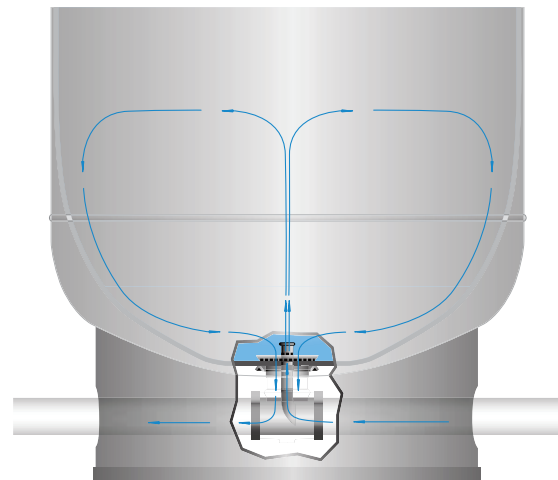
DIMENSIONES

DIMENSÕES



SISTEMA Flow-Thru™

SISTEMA Flow-Thru™



Sistema patentado Flow-Thru™ asegura la recirculación total del contenido del depósito garantizando la máxima calidad de agua potable.

O sistema Flow-Thru™ patenteado assegura a recirculação total do conteúdo do depósito, garantindo a máxima qualidade de água potável.

ISO:9001



ACS
Approved

WRAS
APPROVED
PRODUCT

