

DEPÓSITOS DE MEMBRANA / DEPÓSITOS DE MEMBRANA

Acumuladores hidroneumáticos con membrana recambiable / Acumuladores hidropneumáticos com membrana substituível

Charger™ y SuperFlow™

CARACTERÍSTICAS

- Membrana recambiable con diseño único (EPDM)
- Brida con revestimiento interior en polipropileno hasta 150 litros (10 bar)
- Disponible en 10, 16 y 25 bar
- Capacidad desde 8 a 10.000 litros
- Manómetro de serie a partir de 100 litros
- Válvula superior de latón
- Pintura de poliuretano
- Conexión con brida reforzada
- Soporte mediante patas reforzada a partir de 50 litros

Los depósitos Charger™ y SuperFlow™ están disponibles en 10, 16 y 25 bar según modelos. La membrana recambiable de estos depósitos tiene un diseño único que los hace más resistentes y asegura una larga vida útil. El recubrimiento de polipropileno en el interior de la brida asegura la máxima estanqueidad y evita problemas de corrosión. Todos los modelos a partir de 100 litros incorporan un manómetro de serie. Likitech tiene disponibilidad inmediata de los depósitos hasta 1.500 litros a 10 bar en su almacén.

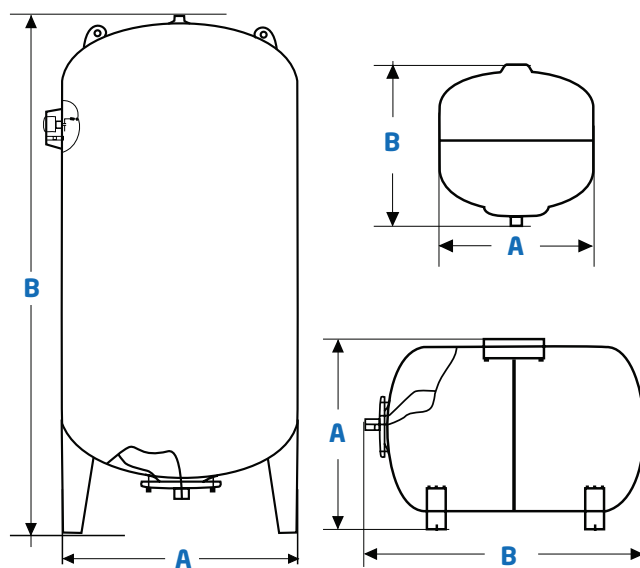
CARACTERÍSTICAS

- Membrana substituível de conceção única (EPDM)
- Flange com revestimento interior em polipropileno até 150 litros (10 bar)
- Disponível em 10, 16 e 25 bar
- Capacidade de 8 a 10.000 litros
- Manómetro de série a partir de 100 litros
- Válvula superior de bronze
- Pintura de poliuretano
- Conexão com flange reforçada
- Suporte com pés reforçado a partir de 50 litros

Os depósitos SuperFlow™ e Charger™ estão disponíveis em 10, 16 e 25 bar, consoante os modelos. A membrana substituível destes depósitos tem uma conceção única que os torna mais resistentes e assegura uma vida útil prolongada. O revestimento de polipropileno no interior da flange assegura a máxima estanqueidade e evita problemas de corrosão. Todos os modelos a partir de 100 litros incorporam um manómetro de série. A Likitech tem no seu armazém disponibilidade imediata para depósitos até 1.500 litros a 10 bar.



DIMENSIONES DIMENSÕES



DEPÓSITOS DE MEMBRANA / DEPÓSITOS DE MEMBRANA

Acumuladores hidroneumáticos con membrana recambiable / Acumuladores hidropneumáticos com membrana substituível

MODELOS Y ESPECIFICACIONES Charger™ / MODELOS E ESPECIFICAÇÕES Charger™

Código / Modelo Código / Modelo	Versión / Versão	Conexión Conexão	Volumen nominal (litros) Volume nominal (litros)	Presión máxima (bar) Pressão máxi- ma (bar)	Dimensiones (cm) Dimensões (cm)		Volumen (m³) Volume (m³)	Peso (Kg) Peso (Kg)	
					A	B			
CRB 8LX/ MBPA-8-10	en línea	1"	8	10	22	32	0,017	2,8	
CRB 12LX/ MBPA-12-10		1"	12	10	22	38	0,021	3,2	
CRB 24LX/ MBPA 24-10		1"	24	10	36	36	0,044	4,0	
CRB 50LV/ MBPA-50-10		1"	50	10	38	75	0,116	11,0	
CRB 60LV/ MBPA-60-10		1"	60	10	38	81	0,130	11,5	
CRB 80LV/ MBPA-80-10		1"	80	10	43	96	0,190	17,0	
CRB 100LV/ MBPA-100-10		vertical	1"	100	10	46	99	0,221	18,0
CRB 150LV/ MBPA-150-10			1"	150	10	50	110	0,324	29,0
CRB 200LV/ MBPA-200-10			1 1/4"	200	10	59	112	0,373	38,0
CRB 300LV/ MBPA-300-10			1 1/4"	300	10	64	123	0,476	45,0
CRB 500LV/ MBPA-500-10	1 1/4"	500	10	75	155	-	75,0		
CRB 24LH/ MBPA 24-10	horizontal	1"	24	10	47	34	0,043	4,0	
CRB 50LH/ MBPA-50-10		1"	50	10	62	42	0,138	10,5	
CRB 60LH/ MBPA-60-10		1"	60	10	67	42	-	11,5	
CRB 80LH/ MBPA-80-10		1"	80	10	72	48	-	17,0	
CRB 100LH/ MBPA-100-10		1"	100	10	80	51	-	18,0	
CMB 24LX/ MBPA 24-16		en línea	1"	24	16	24	50	0,039	4,0
CMB 60LV/ MBPA-60-16	1"		60	16	38	81	0,130	11,5	
CMB 80LV/ MBPA-80-16	1"		80	16	43	96	0,190	17,0	
CMB 100LV/ MBPA-100-16	1"		100	16	46	99	0,221	18,0	
CMB 150LV/ MBPA-150-16	vertical		1"	150	16	50	110	0,324	29,0
CMB 200LV/ MBPA-200-16			1 1/4"	200	16	59	112	0,373	38,0
CMB 300LV/ MBPA-300-16			1 1/4"	300	16	64	123	0,476	45,0
CMB 500LV/ MBPA-500-16			1 1/4"	500	16	75	155	-	75,0

Temperatura máxima de trabajo: 90°C

Precarga de fábrica: 4 bar

Modelos disponibles en 25 bar

Los depósitos de 8 a 150 litros tienen conexión macho y de 200 a 500 litros hembra

Temperatura máxima de trabalho: 90°C

Pré-carga de fábrica: 4 bar

Modelos disponíveis em 25 bar

Os depósitos de 8 a 150 litros têm conexão macho e os de 200 a 500 litros conexão fêmea

MODELOS Y ESPECIFICACIONES SuperFlow™ / MODELOS E ESPECIFICAÇÕES SuperFlow™

Código / Modelo Código / Modelo	Versión / Versão	Conexión Conexão	Volumen nominal (litros) Volume nominal (litros)	Presión máxima (bar) Pressão máxi- ma (bar)	Dimensiones (cm) Dimensões (cm)		Volumen (m³) Volume (m³)	Peso (Kg) Peso (Kg)
					A	B		
SF75010V	vertical	2"	750	10	10	75	195	110,0
SF100010V		2"	1.000	10	10	80	218	165,0
SF150010V		2"	1.500	10	10	96	238	250,0
SF200010V		2"	2.000	10	10	110	252	370,0
SF300010V		2 1/2"	3.000	10	10	120	280	550,0
SF400010V		3"	4.000	10	10	145	310	730,0
SF500010V		3"	5.000	10	10	145	372	840,0
SF1000010V		4"	10.000	10	10	160	575	1920,0

Temperatura máxima de trabajo: 90°C

Precarga de fábrica: 4 bar

Modelos disponibles en 16 y 25 bar (750-10.000 litros)

Conexión hembra

Temperatura máxima de trabalho: 90°C

Pré-carga de fábrica: 4 bar

Modelos disponíveis em 16 e 25 bar (750-10.000 litros)

Conexão fêmea

Membranas de recambio - EPDM Charger™ y SuperFlow™ / Membranas sobresselentes - EPDM SuperFlow™ e Charger™

Código / Modelo Código / Modelo	Membranas Membranas
MB8 12LT E	Membrana de recambio para 8 y 12 litros Charger™ / Membrana sobresselente para 8 e 12 litros Charger™
MB19 24LT E	Membrana de recambio para 24 litros Charger™ / Membrana sobresselente para 24 litros Charger™
MB35 60LT E	Membrana de recambio para 50 y 60 litros Charger™ / Membrana sobresselente para 50 e 60 litros Charger™
MB80 150LT E	Membrana de recambio para 80, 100 y 150 litros Charger™ / Membrana sobresselente para 80, 100 e 150 litros Charger™
MB200LT E	Membrana de recambio para 200 litros Charger™ / Membrana sobresselente para 200 litros Charger™
MB300LT E	Membrana de recambio para 300 litros Charger™ / Membrana sobresselente para 300 litros Charger™
MB500LT E	Membrana de recambio para 500 litros Charger™ / Membrana de recambio para 500 litros Charger™
MB750 850LTS E	Membrana de recambio para 750 y 850 litros SuperFlow™ / Membrana sobresselente para 750 e 850 litros SuperFlow™
MB1000 2000LT E	Membrana de recambio para 1.000, 1.500 y 2.000 litros SuperFlow™ / Membrana sobresselente para 1.000, 1.500 e 2.000 litros SuperFlow™

