

DEPÓSITOS DE MEMBRANA / DEPÓSITOS DE MEMBRANA

Vasos de expansión para Agua Caliente Sanitaria (ACS) / Vasos de expansão para Água Quente Sanitária (AQS)

ThermoWave™

5 AÑOS
de garantía*

5 anos de garantia*

CARACTERÍSTICAS

- Diseño con membrana fija de butilo de alto grado certificada por la FDA
- Conexión patentada de agua en acero inoxidable
- Revestimiento interior de polipropileno virgen
- Acabado con pintura de poliuretano sobre base de epoxi
- Tapón de la válvula de aire sellado mediante junta tórica antiescapes
- Control de calidad en todas las fases de producción
- No requiere mantenimiento

CARACTERÍSTICAS

- *Concebido com membrana fixa de butilo de alto grau certificada pela FDA*
- *Conexão de água em aço inoxidável patentada*
- *Revestimento interior de polipropileno virgem*
- *Acabamento com pintura de poliuretano sobre base de epoxi*
- *Tampa da válvula de ar selado com junta tórica antifugas*
- *Controlo de qualidade em todas as fases de produção*
- *Não requer manutenção*

Los vasos de expansión ThermoWave™ han sido diseñados para satisfacer todas las necesidades de una instalación para Agua Caliente Sanitaria (ACS). Sigue los mismos estándares de calidad de los acumuladores PressureWave™, camisa de polipropileno virgen y membrana de butilo de alto grado certificada por la FDA, garantizando agua libre de impurezas al no estar en contacto directo con la parte metálica del interior del vaso. Esta gama de depósitos puede soportar temperaturas de hasta 90°C y para facilitar la instalación la conexión es con rosca de 3/4" BSP en acero inoxidable en la mayoría de modelos. Su diseño, especialmente reforzado en los puntos de más desgaste y los materiales de alta calidad empleados, aseguran una larga vida útil.

Os vasos de expansão ThermoWave™ foram concebidos para satisfazer todas as necessidades de uma instalação para Água Quente Sanitária (AQS). Segue os mesmos padrões de qualidade dos acumuladores PressureWave™; camisa de polipropileno virgem e membrana de butilo de alto grau certificada pela FDA, garantindo água livre de impurezas e impedindo o contacto direto com a parte metálica do interior do vaso. Esta gama de depósitos pode suportar temperaturas de até 90°C e, para facilitar a instalação, a conexão é efetuada com rosca de 3/4" BSP em aço inoxidável na maioria dos modelos. A sua conceção, especialmente reforçada nos pontos de mais desgaste, e os materiais de alta qualidade empregados asseguram uma vida útil prolongada.



* Ver condiciones Garantía / * Ver condições Garantia

DEPÓSITOS DE MEMBRANA / DEPÓSITOS DE MEMBRANA

Vasos de expansión para Agua Caliente Sanitaria (ACS) / Vasos de expansão para Água Quente Sanitária (AQS)

MODELOS Y ESPECIFICACIONES

MODELOS E ESPECIFICAÇÕES

Código / Modelo Código / Modelo	Versión / Versão	Conexión Conexão	Volumen nominal (litros) Volume nominal (litros)	Volumen embalaje (m³) Volume embalagem (m³)	Peso embalaje (kg) Peso embalagem (kg)	Dimensiones (cm) Dimensões (cm)		
						A	B	C
TWB 2LX		Inox 3/4" BSP	2	0,004	1,10	20,60	12,60	-
TWB 4LX		Inox 3/4" BSP	4	0,008	1,60	25,80	16,20	-
TWB 8LX		Inox 3/4" BSP	8	0,014	2,20	31,00	33,60	-
TWB 12LX	en línea / em linha	Inox 3/4" BSP	12	0,023	2,90	36,20	23,00	-
TWB 18LX		Inox 3/4" BSP	18	0,029	3,84	36,40	27,90	-
TWB 24LX		Inox 3/4" BSP	24	0,042	4,90	44,40	29,00	-
TWB 35LX		Inox 3/4" BSP	35	0,058	6,70	47,80	31,80	-
TWB 60LV	vertical	Inox 1" BSP	60	0,080	10,80	62,00	38,90	12,70

Presión máxima de trabajo: 10 bar

Temperatura máxima de trabajo: 90°C

Precarga de fábrica: 1,9 bar

Todas las conexiones son en acero inoxidable

Para volúmenes superiores pueden utilizar los depósitos PressureWave™ o Challenger™

Pressão máxima de trabalho: 10 bar

Temperatura máxima de trabalho: 90°C

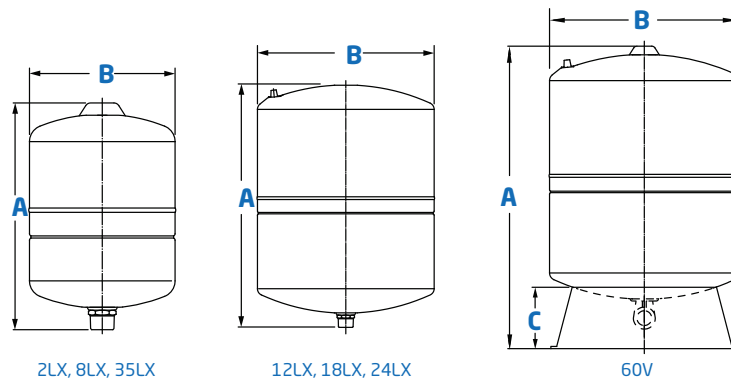
Pré-carga de fábrica: 1,9 bar

Todas as conexões são em aço inoxidável

Para volumes superiores podem ser utilizados os depósitos PressureWave™ ou Challenger™

ESQUEMA Y DIMENSIONES

ESQUEMA E DIMENSÕES



2LX, 8LX, 35LX

12LX, 18LX, 24LX

60V



- 1 Válvula de aire con junta tórica antiescapes
Válvula de ar com junta tórica antifugas
- 2 Pintura exterior de poliuretano sobre una base de epoxi
Pintura exterior de poliuretano sobre uma base de epoxi
- 3 Membrana fija de butilo de alto grado
Membrana fixa de butilo de alto grau
- 4 Revestimiento interior de polipropileno virgen
Revestimento interior de polipropileno virgem
- 5 Conexión patentada de agua en acero inoxidable
Conexão de água em aço inoxidável patenteada