

DEPÓSITOS DE MEMBRANA / DEPÓSITOS DE MEMBRANA

Vasos de expansión para calefacción / Vasos de expansão para aquecimento

HeatWave™

2 AÑOS
de garantía*

2 anos de garantia*

CARACTERÍSTICAS

- Diseño con membrana fija de butilo de alto grado certificada por la FDA
- Acabado con pintura de poliuretano sobre base de epoxi
- Tapón de la válvula de aire sellado mediante junta tórica antiescapes
- Control de calidad en todas las fases de producción
- No requiere mantenimiento

CARACTERÍSTICAS

- Concebido com membrana fixa de butilo de alto grau certificada pela FDA
- Acabamento com pintura de poliuretano sobre base de epoxi
- Tampa da válvula de ar selado com junta tórica antifugas
- Controlo de qualidade em todas as fases de produção
- Não requer manutenção

Los vasos de expansión HeatWave™ se fabrican bajo los mismos estándares de calidad aplicados en los depósitos PressureWave™ y Challenger™, pero teniendo en cuenta las particularidades de la expansión térmica, que tiene unos niveles de exigencia y parámetros muy distintos.

Con una estructura de acero en dos partes soldadas y una conexión de acero cromado le permite tener una elevada resistencia a las condiciones más exigentes. La membrana de butilo utilizada, a diferencia de otros compuestos habituales en otro tipo de vasos, ofrece unos índices de impermeabilidad muy altos, garantizando un funcionamiento sin problemas durante años.

Gracias a su conexión con cabeza hexagonal, la instalación de estos vasos es muy sencilla. Su cámara de aire sellada mediante una válvula de aire de latón y un tapón con junta tórica proporciona una larga duración sin problemas de escape o mantenimiento por mucho tiempo.

Esta serie no puede utilizarse en aplicaciones de agua caliente sanitaria porque el agua está en contacto con el cuerpo de metal. A diferencia de otras series, este modelo no se fabrica con revestimiento de polipropileno virgen.

Os vasos de expansão PressureWave™ são fabricados segundo os mesmos padrões de qualidade aplicados aos depósitos Challenger™ e HeatWave™, mas tendo em conta as particularidades da expansão térmica, que tem níveis de exigência e parâmetros muito diferentes.

Uma estrutura de aço de duas partes soldadas e uma conexão de aço cromado permitem-lhe ter uma elevada resistência nas condições mais exigentes. A membrana de butilo utilizada, ao contrário de outros compostos habituais nouro tipo de vasos, oferece índices de impermeabilidade muito altos, garantindo um funcionamento sem problemas durante anos.

Graças à sua conexão com cabeça hexagonal, a instalação destes vasos é muito simples. A sua câmara de ar selada, com uma válvula de ar de bronze e uma tampa com junta tórica, proporciona uma grande período de tempo sem problemas de escape ou manutenção.

Esta série não pode ser utilizada em aplicações de água quente sanitária, porque a água está em contacto com o corpo de metal. Ao contrário de outras séries, este modelo não é fabricado com revestimento de polipropileno virgem.



* Ver condiciones Garantía / * Ver condições Garantia

DEPÓSITOS DE MEMBRANA / DEPÓSITOS DE MEMBRANA

Vasos de expansión para calefacción / Vasos de expansão para aquecimento

MODELOS Y ESPECIFICACIONES

MODELOS E ESPECIFICAÇÕES

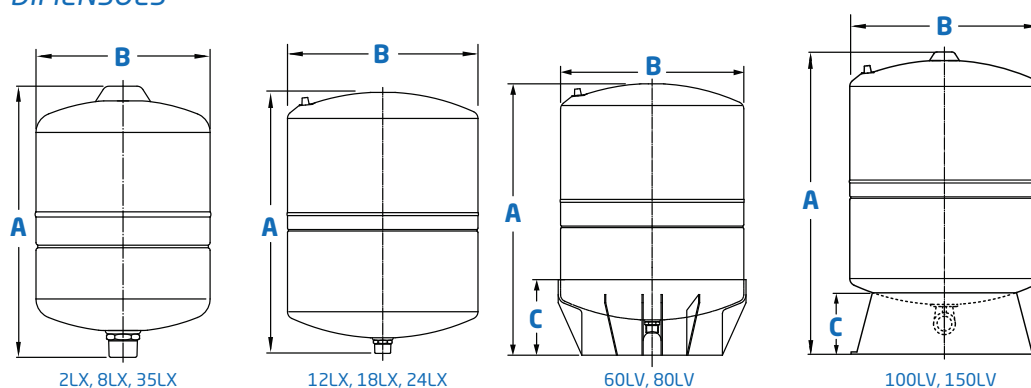
Código / Modelo Código / Modelo	Versión / Versão	Conexión Conexão	Volumen nominal (litros) Volume nominal (litros)	Volumen embalaje (m³) Volume embalagem (m³)	Peso embalaje (kg) Peso embalagem (kg)	Dimensiones (cm) Dimensões (cm)		
						A	B	C
HWB 2LX		cromada 3/4" BSP	2	0,004	1,00	20,60	12,60	-
HWB 8LX		cromada 3/4" BSP	8	0,016	2,20	31,00	20,20	-
HWB 12LX	en línea / em linha	cromada 3/4" BSP	12	0,023	2,90	36,20	33,60	-
HWB 18LX		cromada 3/4" BSP	18	0,029	3,80	36,40	27,90	-
HWB 24LX		cromada 3/4" BSP	24	0,042	4,90	44,40	29,00	-
HWB 35LX		cromada 3/4" BSP	35	0,058	6,70	47,80	31,80	-
HWB 60LV	vertical	cromada 3/4" BSP	60	0,102	10,80	57,60	38,90	16,00
HWB 80LV		cromada 3/4" BSP	80	0,134	15,30	77,10	38,90	16,00
HWB 100LV		Inox 1" BSP	100	0,168	18,20	80,40	43,00	12,90
HWB 150LV		Inox 1" BSP	150	0,280	31,40	92,40	53,00	13,85

Presión máxima de trabajo: 6 bar
Temperatura máxima de trabajo: 99°C
Precarga de fábrica: HWB 2LX a HWB 24LX 0,7 bar/ HWB 35LV 1 bar/
HWB 60LV a HWB 150LV 1,5 bar

Pressão máxima de trabalho: 6 bar
Temperatura máxima de trabalho: 99°C
Pré-carga de fábrica: H WB 2LX a H WB 24LX 0,7 bar/ H WB 35LV 1 bar/
H WB 60LV a H WB 150LV 1,5 bar

DIMENSIONES

DIMENSÕES



KIT SOPORTE PARED

KIT SUPORTE PAREDE

Kit soporte pared universal PWB/ Tw/ Hw (BR UNIVERSAL)
Kit suporte parede universal PWB/ Tw/ Hw (BR UNIVERSAL)



ISO:9001 CE PC