



# Bombas Industriales

*Bombas Industriais*

***FPS***

Your water  
partner



**Bomba centrífuga en línea acoplada rígidamente y con impulsor cerrado, para líquidos limpios o ligeramente cargados**

**Bomba centrífuga em linha com acoplamento rígido e impulsor fechado, para líquidos limpos ou ligeiramente contaminados**



### Características de construcción

- Bridas de aspiración y de impulsión según EN 1092-1 / PN16. Pueden suministrarse opcionalmente bridas ANSI/ASME.
- Impulsores equilibrados según ISO 1940 clase 6.3
- El empuje axial se equilibra con el sistema de equilibrado de orificios del impulsor
- Sentido de rotación horario, visto desde el motor
- La parte hidráulica y el motor tienen ejes separados conectados por un acoplamiento rígido. Los esfuerzos radiales y axiales son soportados por los cojinetes del motor eléctrico.
- Otros materiales constructivos disponibles opcionalmente

### Características de construção

- Flanges de aspiración e descarga em conformidade com a norma EN 1092 / PN 16. Flanges ANSI/ASME em opção.
- Impulsores equilibrados ISO 1940, classe 6.3
- Impulso axial é equilibrado por um sistema de orifícios de equilíbrio do impulsor
- Rotação para a direita vista do lado do acionamento
- A parte hidráulica e o motor têm eixos separados sendo a união feita através de um acoplamento rígido. Os esforços radiais e axiais são suportados pelos rolamentos do motor eléctrico.
- Outros materiais construtivos disponíveis opcionalmente

### Especificaciones

- Brida de impulsión DN 40 a DN 150 mm
- Caudal hasta 200 m<sup>3</sup>/h<sup>1</sup>
- Altura hasta 100 mca<sup>1</sup>
- Temperatura de funcionamiento de -10 °C hasta +140 °C
- Presión máxima (aspiración + caudal cero): 16 bar
- Cierre mecánico o empaquetadura
- Motores (tamaño IEC) IE2 para variador o IE3

<sup>1</sup>Consúltenos para obtener más opciones de potencia y altura.

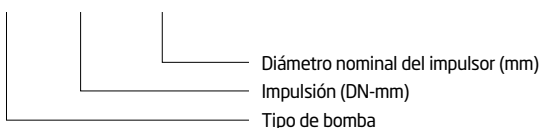
### Especificações

- Flange de descarga DN 40 até DN 150 mm
- Caudais até 200 m<sup>3</sup>/h<sup>1</sup>
- Altura até 100 mca<sup>1</sup>
- Temperatura de funcionamento de -10 °C a +140 °C
- Pressão máxima (aspiração + caudal nulo): 16 bar
- Fecho mecânico ou empanque
- Motores (tamanho IEC) IE2 para variador ou IE3

<sup>1</sup>Contacte para obter mais opções de potência e altura.

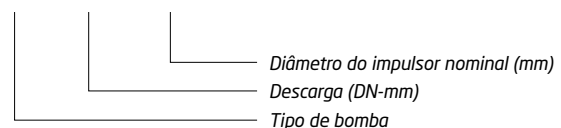
### Código de identificación

#### INL 100 - 250



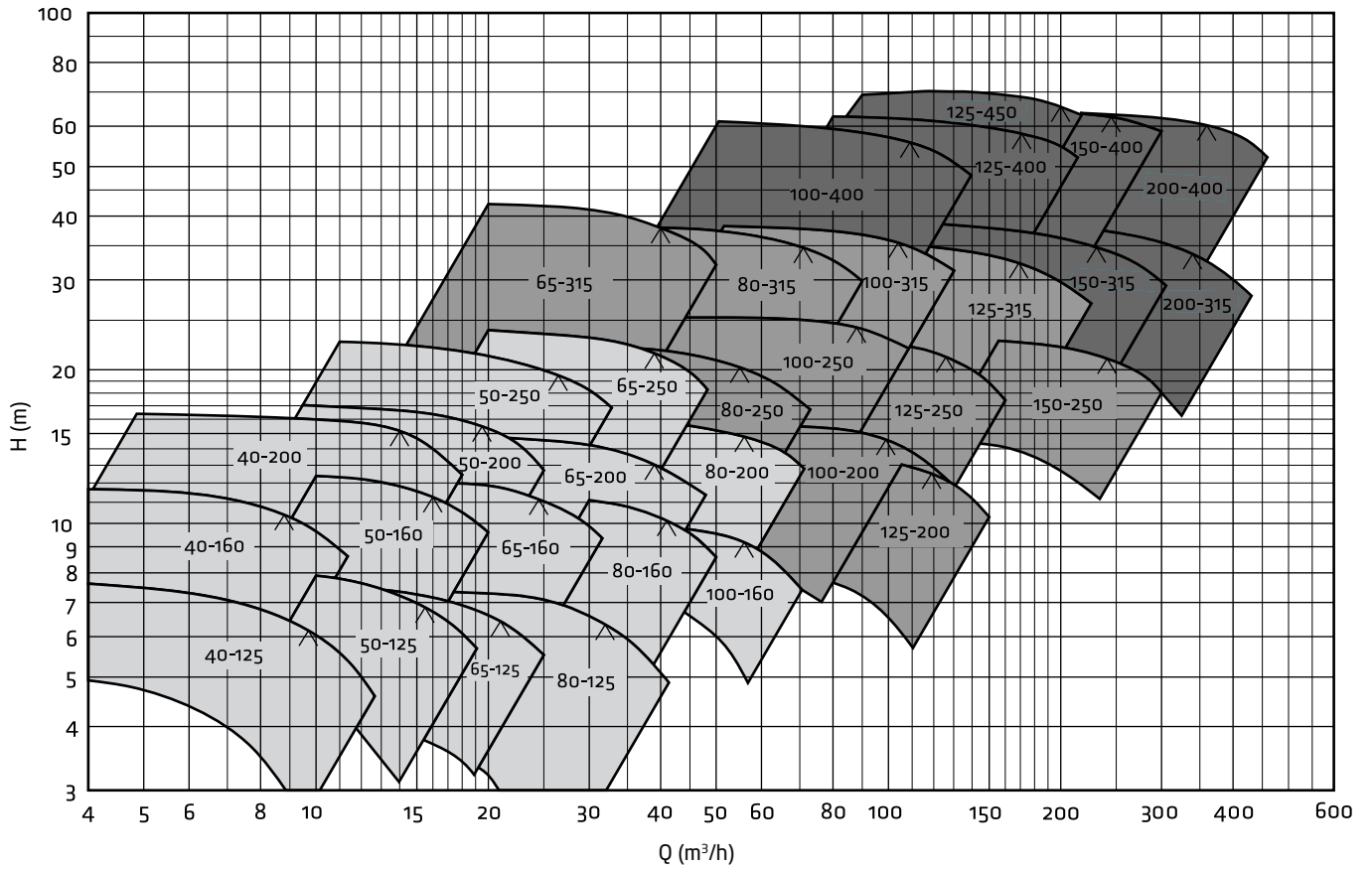
### Codificação das bombas

#### INL 100 - 250

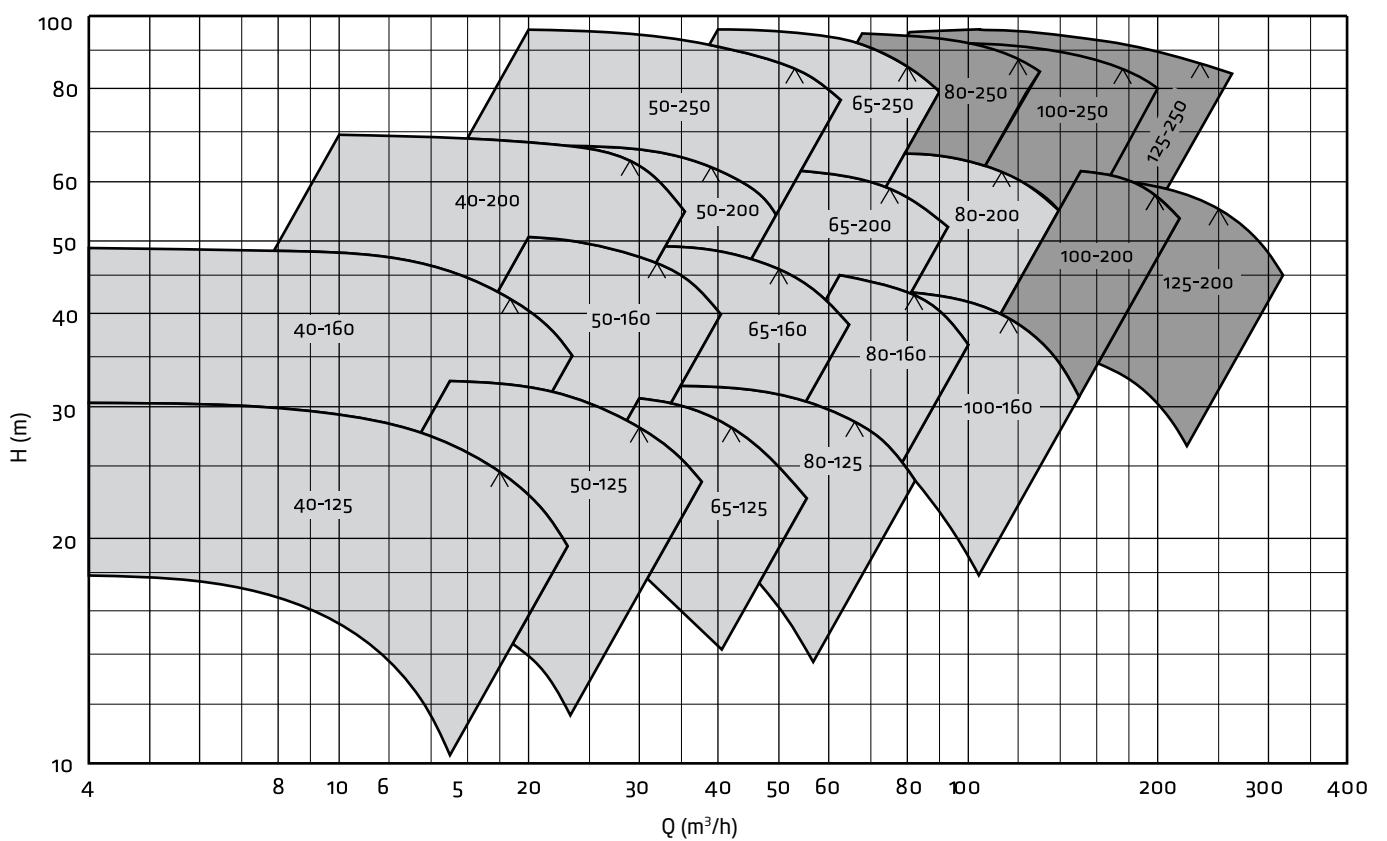


## Curvas de trabajo / Curvas de trabalho

1450 RPM



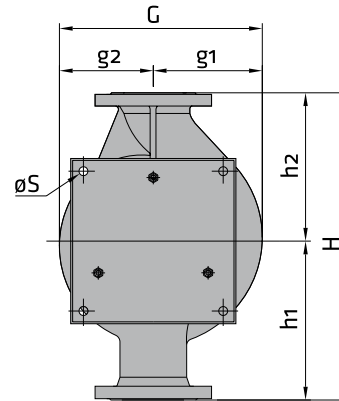
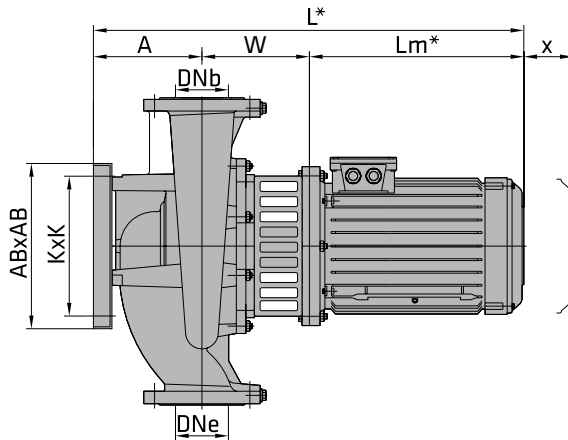
2900 RPM



# Bombas centrífugas en línea INL / Bombas centrífugas em linha INL

Datos técnicos INL / Dados técnicos INL

2900 rpm 2 polos / 2900 rpm 2 polos



Modelo / Modelo	Motor / Motor		DNe DNb mm	Dimensiones generales / Dimensões gerais (mm)															Base / Base	Peso / Peso (kg)
	kW	IEC		A	W	Lm*	L*	H	h1	h2	x	G	g1	g2	ABxAB	KxK	øS			
40-125	1,1	80M	40	98	165	244	507	300	160	140	100	208	108	100	170	130	14	T0	36	
40-125	1,5	90S	40	98	165	246	509	300	160	140	100	208	108	100	170	130	14	T0	40	
40-125	2,2	90L	40	98	165	266	529	300	160	140	100	208	108	100	170	130	14	T0	42	
40-125	3	100L	40	98	165	292	555	300	160	140	100	208	108	100	200	160	14	T1	46	
40-160	3	100L	40	98	165	292	555	340	180	160	100	236	122	114	200	160	14	T1	48	
40-160	4	112M	40	98	165	336	599	340	180	160	100	236	122	114	200	160	14	T1	54	
40-160	5,5	132S	40	98	195	361	654	340	180	160	100	236	122	114	200	160	14	T1	67	
40-200	4	112M	40	102	165	336	603	380	200	180	100	275	140	135	260	220	14	T2	61	
40-200	5,5	132S	40	102	195	361	658	380	200	180	100	275	140	135	260	220	14	T2	81	
40-200	7,5	132S	40	102	195	361	658	380	200	180	100	275	140	135	260	220	14	T2	88	
40-200	11	160M	40	102	239	476	817	380	200	180	100	275	140	135	260	220	14	T2	92	
50-125	1,5	90S	50	113	165	246	524	300	160	140	100	212	110	102	170	130	14	T0	43,5	
50-125	2,2	90L	50	113	165	266	544	300	160	140	100	212	110	102	170	130	14	T0	46,5	
50-125	3	100L	50	113	165	292	570	300	160	140	100	212	110	102	200	160	14	T1	52	
50-125	4	112M	50	113	165	336	614	300	160	140	100	212	110	102	200	160	14	T1	60	
50-125	5,5	132S	50	113	195	361	669	300	160	140	100	212	110	102	200	160	14	T1	75	
50-125	7,5	132S	50	113	195	361	669	300	160	140	100	212	110	102	200	160	14	T1	81	
50-160	3	100L	50	113	165	292	570	340	180	160	100	238	124	114	200	160	14	T1	47,5	
50-160	4	112M	50	113	165	336	614	340	180	160	100	238	124	114	200	160	14	T1	57	
50-160	5,5	132S	50	113	195	361	669	340	180	160	100	238	124	114	200	160	14	T1	78	
50-160	7,5	132S	50	113	195	361	669	340	180	160	100	238	124	114	200	160	14	T1	85	
50-160	11	160M	50	113	239	476	828	340	180	160	100	238	124	114	200	160	14	T1	93	
50-200	5,5	132S	50	117	195	361	672	425	225	200	100	280	145	135	260	220	14	T2	85	
50-200	7,5	132S	50	117	195	361	672	425	225	200	100	280	145	135	260	220	14	T2	92	
50-200	11	160M	50	117	239	476	832	425	225	200	100	280	145	135	260	220	14	T2	121	
50-200	15	160M	50	117	239	476	832	425	225	200	100	280	145	135	260	220	14	T2	132	
50-250	11	160M	50	117	239	476	832	475	250	225	100	342	175	167	260	220	14	T2	135	
50-250	15	160M	50	117	239	476	832	475	250	225	100	342	175	167	260	220	14	T2	146	
50-250	18,5	160L	50	117	239	476	832	475	250	225	100	342	175	167	260	220	14	T2	155	
50-250	22	180M	50	117	239	519	875	475	250	225	100	342	175	167	260	220	14	T2	160	
50-250	30	200L	50	125	239	555	919	475	250	225	125	342	175	167	320	270	18	T3	194	
65-125	3	100L	65	133	165	292	590	340	180	160	100	222	120	102	200	160	14	T1	52	
65-125	4	112M	65	133	165	336	634	340	180	160	100	222	120	102	200	160	14	T1	58	
65-125	5,5	132S	65	133	195	361	689	340	180	160	100	222	120	102	200	160	14	T1	79	
65-125	7,5	132S	65	133	195	361	689	340	180	160	100	222	120	102	200	160	14	T1	86	
65-160	5,5	132S	65	137	195	361	693	380	200	180	100	252	136	116	260	220	14	T2	84	
65-160	7,5	132S	65	137	195	361	693	380	200	180	100	252	136	116	260	220	14	T2	91	
65-160	11	160M	65	137	239	476	852	380	200	180	100	252	136	116	260	220	14	T2	98	
65-200	11	160M	65	137	239	476	852	475	250	225	100	315	162	153	260	220	14	T2	129	
65-200	15	160M	65	137	239	476	852	475	250	225	100	315	162	153	260	220	14	T2	140	
65-200	18,5	160L	65	137	239	476	852	475	250	225	100	315	162	153	260	220	14	T2	152	
65-200	22	180M	65	137	239	519	895	475	250	225	100	315	162	153	260	220	14	T2	181	
65-250	15	160M	65	137	239	476	852	475	250	225	125	343	177	166	260	220	14	T2	144	
65-250	18,5	160L	65	137	239	476	852	475	250	225	125	343	177	166	260	220	14	T2	160	
65-250	22	180M	65	137	239	519	895	475	250	225	125	343	177	166	260	220	14	T2	175	
65-250	30	200L	65	145	239	555	939	475	250	225	125	343	177	166	320	270	18	T3	235	
65-250	37	200L	65	145	239	555	939	475	250	225	125	343	177	166	320	270	18	T3	295	

1. (\*) Dimensiones y pesos pueden variar según la marca del motor

2. (\*\*) Opcional

3. La empresa se reserva el derecho de hacer modificaciones sin previo aviso

4. La bancada puede diferir para aplicaciones navales. Consultar para más información

1- (\*) As dimensões e os pesos podem mudar de acordo com a marca do motor.

2- (\*\*) Opcional

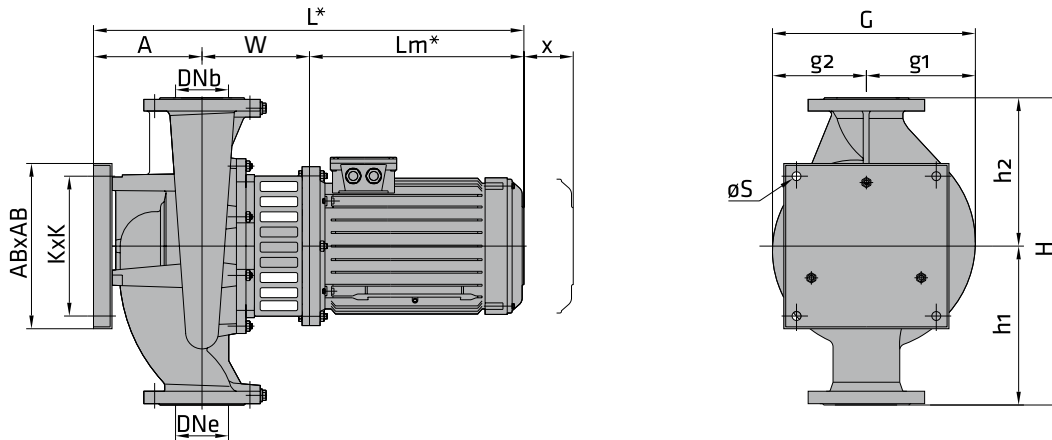
3 - Direitos reservados para efetuar alterações sem aviso prévio

4 - A placa de base (pé) pode ser diferente para o setor marítimo. Consulte o departamento de vendas para obter mais informações.

# Bombas centrífugas en línea INL / Bombas centrífugas em linha INL

Datos técnicos INL / Dados técnicos INL

2900 rpm 2 polos / 2900 rpm 2 polos

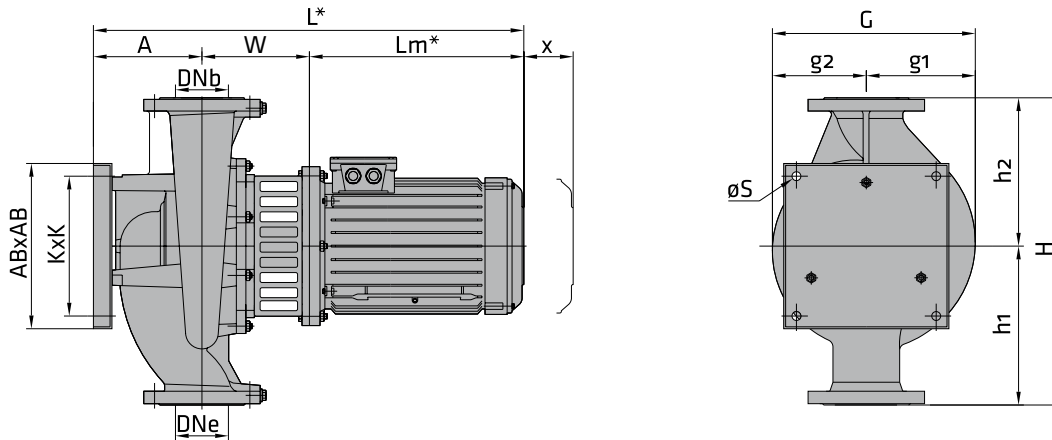


Modelo / Modelo	Motor / Motor		DNe DNb mm	Dimensiones generales / Dimensões gerais (mm)															Base / Base	Peso / Peso (kg)
	kW	IEC		A	W	Lm*	L*	H	h1	h2	x	G	g1	g2	ABxAB	KxK	øS			
80-125	4	112M	80	153	165	336	654	380	200	180	125	252	138	114	200	160	14	T1	66	
80-125	5,5	132S	80	157	195	361	713	380	200	180	125	252	138	114	260	220	14	T2	83	
80-125	7,5	132S	80	157	195	361	713	380	200	180	125	252	138	114	260	220	14	T2	90	
80-125	11	160M	80	157	239	476	872	380	200	180	125	252	138	114	260	220	14	T2	100	
80-125	15	160M	80	157	239	476	872	380	200	180	125	252	138	114	260	220	14	T2	116	
80-160	11	160M	80	157	239	476	872	425	225	200	125	280	152	128	260	220	14	T2	136	
80-160	15	160M	80	157	239	476	872	425	225	200	125	280	152	128	260	220	14	T2	148	
80-160	18,5	160L	80	157	239	476	872	425	225	200	125	280	152	128	260	220	14	T2	151	
80-200	11	160M	80	157	239	476	872	475	250	225	125	315	170	145	260	220	14	T2	136	
80-200	15	160M	80	157	239	476	872	475	250	225	125	315	170	145	260	220	14	T2	143	
80-200	18,5	160L	80	157	239	476	872	475	250	225	125	315	170	145	260	220	14	T2	159	
80-200	22	180M	80	157	239	519	915	475	250	225	125	315	170	145	260	220	14	T2	189	
80-200	30	200L	80	165	239	555	959	475	250	225	125	315	170	145	320	270	18	T3	240	
80-200	37	200L	80	165	239	555	959	475	250	225	125	315	170	145	320	270	18	T3	290	
80-250	22	180M	80	175	247	519	941	560	280	280	125	379	197	182	320	270	18	T3	190	
80-250	30	200L	80	175	253	555	983	560	280	280	125	379	197	182	320	270	18	T3	250	
80-250	37	200L	80	175	253	555	983	560	280	280	140	379	197	182	320	270	18	T3	310	
80-250	45	225M	80	175	253	625	1053	560	280	280	140	379	197	182	320	270	18	T3	320	
80-250	55	250M	80	175	283	644	1102	560	280	280	140	379	197	182	320	270	18	T3	350	
80-250	75	280M2		175	283	885	1243	560	280	280		379	197	182	320	270	18	T3		
80-250	90	280M2		175	283	885	1243	560	280	280		379	197	182	320	270	18	T3		
100-160	11	160M	100	158	239	476	873	475	250	225	140	292	162	130	260	220	14	T2	146	
100-160	15	160M	100	158	239	476	873	475	250	225	140	292	162	130	260	220	14	T2	175	
100-160	18,5	160L	100	158	239	476	873	475	250	225	140	292	162	130	260	220	14	T2	185	
100-160	22	180M	100	158	247	519	924	475	250	225	140	292	162	130	260	220	14	T2	201	
100-200	22	180M	100	197	247	519	963	525	275	250	140	362	192	170	260	220	14	T2	200	
100-200	30	200L	100	205	253	555	1013	525	275	250	140	362	192	170	320	270	18	T3	251	
100-200	37	200L	100	205	253	555	1013	525	275	250	140	362	192	170	320	270	18	T3	305	
100-200	45	225M	100	205	253	625	1083	525	275	250	140	362	192	170	320	270	18	T3	335	
100-250	37	200L	100	205	253	546	1004	580	300	280	140	384	206	178	320	270	18	T3	300	
100-250	45	225M	100	205	253	625	1083	580	300	280	140	384	206	178	320	270	18	T3	326	
100-250	55	250M	100	205	283	644	1132	580	300	280	140	384	206	178	320	270	18	T3	346	
100-250	75	280M2		205	283	885	1373	580	300	280		362	192	170	320	270	18	T3		
100-250	90	280M2		205	283	885	1373	580	300	280		362	192	170	320	270	18	T3		
125-200	37	200L	125	220	278	555	1053	560	280	280	140	390	208	182	400	350	18	T4	315	
125-200	45	225M	125	220	278	625	1123	560	280	280	140	390	208	182	400	350	18	T4	345	
125-200	55	250M	125	220	308	644	1172	560	280	280	140	390	208	182	400	350	18	T4	350	
125-200	75	280M2		220	308	885	1413	560	280	280		390	208	182	400	350	18	T4		
125-200	90	280M2		220	308	885	1413	560	280	280		390	208	182	400	350	18	T4		
125-250	45	225M	125	220	277	625	1121	630	315	315	140	413	218	195	400	350	18	T4	340	
125-250	55	250M	125	220	307	644	1171	630	315	315	140	413	218	195	400	350	18	T4	360	
125-250	75	280M2		220	307	885	1412	630	315	315		413	218	195	400	350	18	T4		
125-250	90	280M2		220	307	885	1412	630	315	315		413	218	195	400	350	18	T4		

# Bombas centrífugas en línea INL / Bombas centrífugas em linha INL

Datos técnicos INL / Dados técnicos INL

1450 rpm 4 polos / 2900 rpm 4 polos

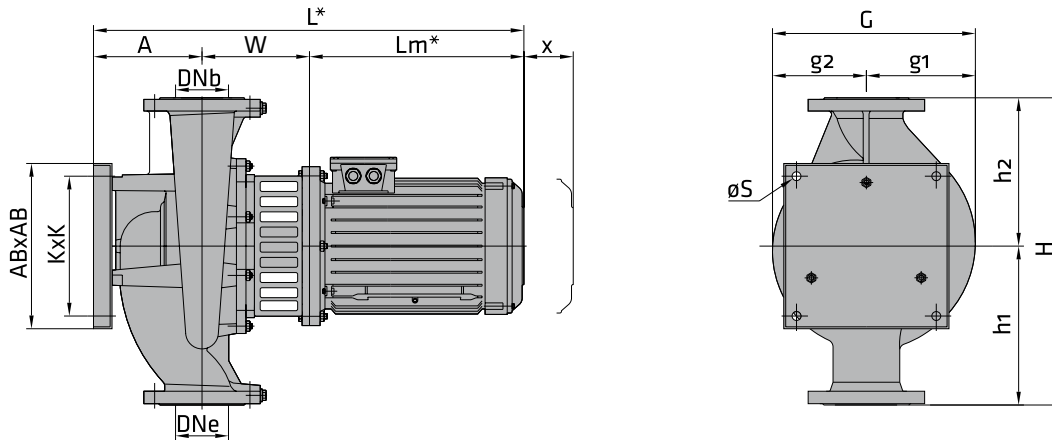


Modelo / Modelo	Motor / Motor		DNe DNb mm	Dimensiones generales / Dimensões gerais (mm)															Base / Base	Peso / Peso (kg)
	kW	IEC		A	W	Lm*	L*	H	h1	h2	x	G	g1	g2	ABxAB	KxK	øS			
40-125	0,37	71M	40	98	165	223	486	300	160	140	100	208	108	100	170	130	14	T0	31	
40-160	0,37	71M	40	98	165	223	486	340	180	160	100	236	122	114	170	130	14	T0	35	
40-160	0,55	80M	40	98	165	244	507	340	180	160	100	236	122	114	170	130	14	T0	37	
40-160	0,75	80M	40	98	165	244	507	340	180	160	100	236	122	114	170	130	14	T0	38,5	
40-200	0,55	80M	40	98	165	244	507	380	200	180	100	275	140	135	200	160	14	T1	39	
40-200	0,75	80M	40	98	165	244	507	380	200	180	100	275	140	135	200	160	14	T1	41	
40-200	1,1	90S	40	98	165	246	509	380	200	180	100	275	140	135	200	160	14	T1	43,5	
50-125	0,37	71M	50	113	165	223	501	300	160	140	100	212	110	102	170	130	14	T0	34	
50-125	0,55	80M	50	113	165	244	522	300	160	140	100	212	110	102	170	130	14	T0	38,5	
50-125	0,75	80M	50	113	165	244	522	300	160	140	100	212	110	102	170	130	14	T0	40	
50-160	0,37	71M	50	113	165	223	501	340	180	160	100	238	124	114	170	130	14	T0	35	
50-160	0,55	80M	50	113	165	244	522	340	180	160	100	238	124	114	170	130	14	T0	38	
50-160	0,75	80M	50	113	165	244	522	340	180	160	100	238	124	114	170	130	14	T0	39,5	
50-160	1,1	90S	50	113	165	246	524	340	180	160	100	238	124	114	170	130	14	T0	43	
50-160	1,5	90L	50	113	165	266	544	340	180	160	100	238	124	114	170	130	14	T0	45	
50-200	0,75	80M	50	113	165	244	522	425	225	200	100	280	145	135	200	160	14	T1	51	
50-200	1,1	90S	50	113	165	246	525	425	225	200	100	280	145	135	200	160	14	T1	53	
50-200	1,5	90L	50	113	165	266	544	425	225	200	100	280	145	135	200	160	14	T1	55	
50-200	2,2	100L	50	113	165	292	570	425	225	200	100	280	145	135	200	160	14	T1	57	
50-250	1,5	90L	50	117	165	267	548	475	250	225	100	342	175	167	260	220	14	T2	63	
50-250	2,2	100L	50	117	165	292	574	475	250	225	100	342	175	167	260	220	14	T2	67	
50-250	3	100L	50	117	165	292	574	475	250	225	100	342	175	167	260	220	14	T2	70	
65-125	0,37	71M	65	133	165	223	521	340	180	160	100	222	120	102	200	160	14	T1	39	
65-125	0,55	80M	65	133	165	244	542	340	180	160	100	222	120	102	200	160	14	T1	41	
65-125	0,75	80M	65	133	165	244	542	340	180	160	100	222	120	102	200	160	14	T1	42,5	
65-125	1,1	90S	65	133	165	246	544	340	180	160	100	222	120	102	200	160	14	T1	46,5	
65-125	1,5	90L	65	133	165	266	564	340	180	160	100	222	120	102	200	160	14	T1	49	
65-160	0,75	80M	65	133	165	244	542	380	200	180	100	252	136	116	200	160	14	T1	45	
65-160	1,1	90S	65	133	165	266	564	380	200	180	100	252	136	116	200	160	14	T1	49	
65-160	1,5	90L	65	133	165	266	564	380	200	180	100	252	136	116	200	160	14	T1	52	
65-200	1,1	90S	65	137	165	246	549	475	250	225	100	315	162	153	260	220	14	T2	59	
65-200	1,5	90L	65	137	165	266	569	475	250	225	100	315	162	153	260	220	14	T2	61	
65-200	2,2	100L	65	137	165	292	594	475	250	225	100	315	162	153	260	220	14	T2	67	
65-200	3	100L	65	137	165	292	594	475	250	225	100	315	162	153	260	220	14	T2	70	
65-250	2,2	100L	65	137	165	292	594	475	250	225	125	343	177	166	260	220	14	T2	73	
65-250	3	100L	65	137	165	292	594	475	250	225	125	343	177	166	260	220	14	T2	76	
65-250	4	112M	65	137	165	336	638	475	250	225	125	343	177	166	260	220	14	T2	81	
65-250	5,5	132S	65	137	202	361	700	475	250	225	125	343	177	166	260	220	14	T2	102	
65-315	3	100L	65	170	188	292	650	560	280	280	125	418	216	202	400	350	18	T4	121	
65-315	4	112M	65	170	188	336	693	560	280	280	125	418	216	202	400	350	18	T4	131	
65-315	5,5	132S	65	170	203	361	733	560	280	280	125	418	216	202	400	350	18	T4	138	
65-315	7,5	132M	65	170	203	361	733	560	280	280	125	418	216	202	400	350	18	T4	149	
65-315	11	160M	65	170	247	476	893	560	280	280	125	418	216	202	400	350	18	T4	160	

# Bombas centrífugas en línea INL / Bombas centrífugas em linha INL

Datos técnicos INL / Dados técnicos INL

1450 rpm 4 polos / 2900 rpm 4 polos

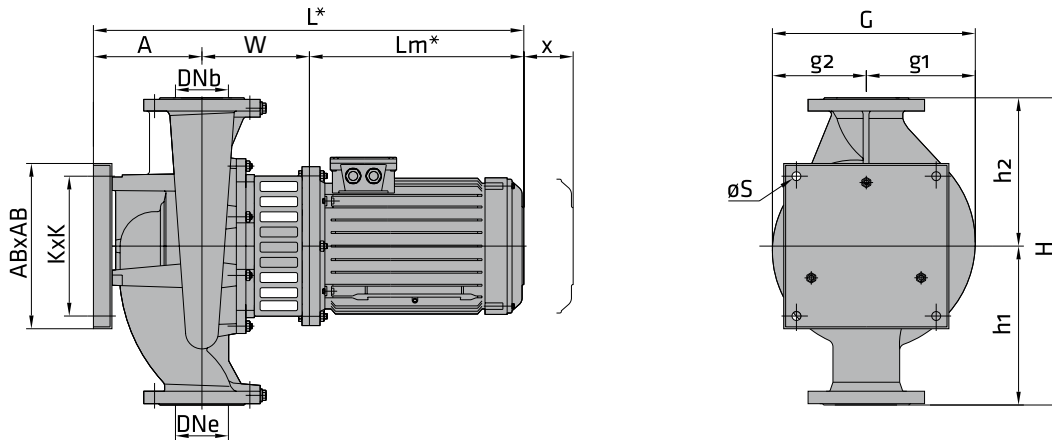


Modelo / Modelo	Motor / Motor		DNe DNb mm	Dimensiones generales / Dimensões gerais (mm)															Base / Base	Peso / Peso (kg)
	kW	IEC		A	W	Lm*	L*	H	h1	h2	x	G	g1	g2	ABxAB	KxK	øS			
80-125	0,37	71M	80	153	165	223	541	380	200	180	125	252	138	114	200	160	14	T1	46	
80-125	0,55	80M	80	153	165	244	562	380	200	180	125	252	138	114	200	160	14	T1	48	
80-125	0,75	80M	80	153	165	244	562	380	200	180	125	252	138	114	200	160	14	T1	49,5	
80-125	1,1	90S	80	153	165	246	564	380	200	180	125	252	138	114	200	160	14	T1	54	
80-125	1,5	90L	80	153	165	266	588	380	200	180	125	252	138	114	200	160	14	T1	56	
80-160	0,55	80M	80	153	165	244	562	425	225	200	125	280	152	128	200	160	14	T1	55	
80-160	0,75	80M	80	153	165	244	562	425	225	200	125	280	152	128	200	160	14	T1	57	
80-160	1,1	90S	80	153	165	246	564	425	225	200	125	280	152	128	200	160	14	T1	59	
80-160	1,5	90L	80	153	165	266	584	425	225	200	125	280	152	128	200	160	14	T1	61	
80-160	2,2	100L	80	153	165	292	610	425	225	200	125	280	152	128	200	160	14	T1	65	
80-200	1,1	90S	80	157	165	246	569	475	250	225	125	315	170	145	260	220	14	T2	63	
80-200	1,5	90L	80	157	165	266	589	475	250	225	125	315	170	145	260	220	14	T2	66	
80-200	2,2	100L	80	157	165	292	614	475	250	225	125	315	170	145	260	220	14	T2	70	
80-200	3	100L	80	157	165	292	614	475	250	225	125	315	170	145	260	220	14	T2	73	
80-200	4	112M	80	157	165	336	658	475	250	225	125	315	170	145	260	220	14	T2	76	
80-250	2,2	100L	80	175	188	292	620	560	280	280	125	379	197	182	320	270	18	T3	88	
80-250	3	100L	80	175	188	292	620	560	280	280	125	379	197	182	320	270	18	T3	91	
80-250	4	112M	80	175	188	336	699	560	280	280	125	379	197	182	320	270	18	T3	108	
80-250	5,5	132S	80	175	203	396	739	560	280	280	125	379	197	182	320	270	18	T3	128	
80-315	5,5	132S	80	190	203	361	753	595	315	280	140	425	220	205	400	350	18	T4	160	
80-315	7,5	132M	80	190	203	361	753	595	315	280	140	425	220	205	400	350	18	T4	168	
80-315	11	160M	80	190	247	476	913	595	315	280	140	425	220	205	400	350	18	T4	205	
80-315	15	160L	80	190	247	476	913	595	315	280	140	425	220	205	400	350	18	T4	245	
100-160	1,5	90L	100	158	165	266	589	475	250	225	140	292	162	130	260	220	14	T2	65	
100-160	2,2	100L	100	158	165	292	615	475	250	225	140	292	162	130	260	220	14	T2	70	
100-160	3	100L	100	158	165	292	615	475	250	225	140	292	162	130	260	220	14	T2	73	
100-200	3	100L	100	197	188	292	677	525	275	250	140	362	192	170	260	220	14	T2	92	
100-200	4	112M	100	197	188	336	720	525	275	250	140	362	192	170	260	220	14	T2	96	
100-200	5,5	132S	100	197	203	361	761	525	275	250	140	362	192	170	260	220	14	T2	121	
100-200	7,5	132S	100	197	203	361	761	525	275	250	140	362	192	170	260	220	14	T2	132	
100-250	4	112M	100	205	188	336	729	580	300	280	140	384	206	178	320	270	18	T3	120	
100-250	5,5	132S	100	205	205	361	771	580	300	280	140	384	206	178	320	270	18	T3	136	
100-250	7,5	132M	100	205	205	361	771	580	300	280	140	384	206	178	320	270	18	T3	146	
100-250	11	160M	100	205	248	476	929	580	300	280	140	384	206	178	320	270	18	T3	174	
100-315	7,5	132M	100	200	205	361	765	670	355	315	140	455	240	215	400	350	18	T4	178	
100-315	11	160M	100	200	250	476	926	670	355	315	140	455	240	215	400	350	18	T4	225	
100-315	15	160L	100	200	250	476	926	670	355	315	140	455	240	215	400	350	18	T4	240	
100-315	18,5	180M	100	200	250	519	969	670	355	315	140	455	240	215	400	350	18	T4	253	
100-400	15	160L	100	190	255	476	921	800	400	400	160	558	288	270	400	350	18	T4	270	
100-400	18,5	180M	100	190	255	519	964	800	400	400	160	558	288	270	400	350	18	T4	293	
100-400	22	180L	100	190	255	519	964	800	400	400	160	558	288	270	400	350	18	T4	307	
100-400	30	200L	100	190	255	555	1000	800	400	400	160	558	288	270	400	350	18	T4	356	
100-400	37	225S	100	190	300	625	1115	800	400	400	160	558	288	270	400	350	18	T4	403	

# Bombas centrífugas en línea INL / Bombas centrífugas em linha INL

Datos técnicos INL / Dados técnicos INL

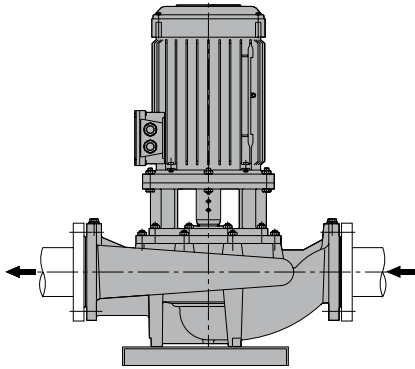
1450 rpm 4 polos / 2900 rpm 4 polos



Modelo / Modelo	Motor / Motor		DNe DNb mm	Dimensiones generales / Dimensões gerais (mm)															Base / Base	Peso / Peso (kg)
	kW	IEC		A	W	Lm*	L*	H	h1	h2	x	G	g1	g2	ABxAB	KxK	øS			
125-200	3	100L	125	220	213	292	725	560	280	280	140	390	208	182	400	350	18	T4	116	
125-200	4	112M	125	220	213	336	768	560	280	280	140	390	208	182	400	350	18	T4	123	
125-200	5,5	132S	125	220	228	361	809	560	280	280	140	390	208	182	400	350	18	T4	148	
125-200	7,5	132M	125	220	228	361	809	560	280	280	140	390	208	182	400	350	18	T4	159	
125-250	5,5	132S	125	220	228	363	811	630	315	315	140	413	218	195	400	350	18	T4	158	
125-250	7,5	132M	125	220	228	363	811	630	315	315	140	413	218	195	400	350	18	T4	169	
125-250	11	160M	125	220	272	476	968	630	315	315	140	413	218	195	400	350	18	T4	198	
125-250	15	160L	125	220	272	476	968	630	315	315	140	413	218	195	400	350	18	T4	213	
125-315	11	160M	125	200	280	476	956	710	355	355	140	488	258	230	400	350	18	T4	241	
125-315	15	160L	125	200	280	476	956	710	355	355	140	488	258	230	400	350	18	T4	273	
125-315	18,5	180M	125	200	280	519	999	710	355	355	140	488	258	230	400	350	18	T4	273	
125-315	22	180L	125	200	280	519	999	710	355	355	140	488	258	230	400	350	18	T4	292	
125-315	30	200L	125	200	280	555	1035	710	355	355	140	488	258	230	400	350	18	T4	324	
125-400	22	180L	125	200	280	519	999	800	400	400	160	562	292	270	400	350	18	T4	336	
125-400	30	200L	125	200	280	555	1035	800	400	400	160	562	292	270	400	350	18	T4	385	
125-400	37	225S	125	200	325	625	1150	800	400	400	160	562	292	270	400	350	18	T4	432	
125-400	45	225M	125	200	325	625	1150	800	400	400	160	562	292	270	400	350	18	T4	469	
125-450	45	225M	125	205	325	625	1155	850	425	425	160	613	316	297	440	380	23	T5	574	
125-450	55	250M	125	205	325	644	1174	850	425	425	160	613	316	297	440	380	23	T5	594	
125-450	75	280M4	125	205	325	885	1415	850	425	425		613	316	293	440	380	23	T5		
125-450	90	280M4	125	205	325	885	1415	850	425	425		613	316	293	440	380	23	T5		
150-250	11	160M	150	220	304	476	1000	710	355	355	140	474	254	220	400	350	18	T4*	262	
150-250	15	160L	150	220	304	476	1000	710	355	355	140	474	254	220	400	350	18	T4*	276	
150-250	18,5	180M	150	220	304	519	1043	710	355	355	140	474	254	220	400	350	18	T4*	294	
150-250	22	180L	150	220	304	519	1043	710	355	355	140	474	254	220	400	350	18	T4*	315	
150-315	15	160L	150	225	315	476	1016	710	355	355	160	548	290	258	440	380	23	T5	290	
150-315	18,5	180M	150	225	315	519	1059	710	355	355	160	548	290	258	440	380	23	T5	319	
150-315	22	180L	150	225	315	519	1059	710	355	355	160	548	290	258	440	380	23	T5	327	
150-315	30	200L	150	225	315	555	1095	710	355	355	160	548	290	258	440	380	23	T5	376	
150-315	37	225S	150	225	360	625	1210	710	355	355	160	548	290	258	440	380	23	T5	423	
150-400	37	225S	150	225	360	625	1210	800	400	400	160	604	314	290	440	380	23	T5	483	
150-400	45	225M	150	225	360	625	1210	800	400	400	160	604	314	290	440	380	23	T5	520	
150-400	55	250M	150	225	360	644	1229	800	400	400	160	604	314	290	440	380	23	T5	540	
150-400	75	280M4	150	225	360	885	1470	800	400	400		604	314	290	440	380	23	T5		
150-400	90	280M4	150	225	360	885	1470	800	400	400		604	314	290	440	380	23	T5		
200-315	18,5	180M	200	245	355	519	1119	800	350	450	160	547	295	252	440	380	23	T5	384	
200-315	22	180L	200	245	355	519	1119	800	350	450	160	547	295	252	440	380	23	T5	392	
200-315	30	200L	200	245	355	555	1155	800	350	450	160	547	295	252	440	380	23	T5	441	
200-315	37	225S	200	245	385	625	1255	800	350	450	160	547	295	252	440	380	23	T5	488	
200-315	45	225M	200	245	385	625	1255	800	350	450	160	547	295	252	440	380	23	T5	522	
200-400	37	225S	200	245	400	625	1270	900	400	500	160	618	328	290	440	380	23	T5	493	
200-400	45	225M	200	245	400	625	1270	900	400	500	160	618	328	290	440	380	23	T5	527	
200-400	55	250M	200	245	400	644	1289	900	400	500	160	618	328	290	440	380	23	T5	550	
200-400	75	280M4	200	245	400	885	1530	900	400	500		618	328	290	440	380	23	T5		
200-400	90	280M4	200	245	400	885	1530	900	400	500		618	328	290	440	380	23	T5		

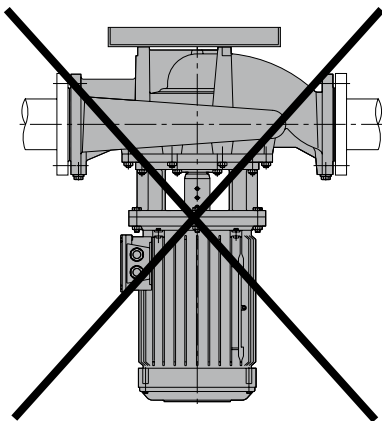


Posibilidades de instalación / Possibilidades da instalação

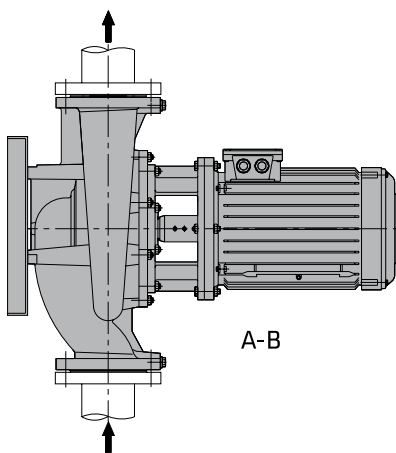


A-B-C

Instalación estándar con tubería horizontal (en el suelo).  
Motor sobre la horizontal  
*Tipo de instalação padrão em tubagem horizontal.  
(Motor sobre a horizontal)*



No montar el motor bajo la horizontal  
*O eixo do motor abaixo da linha horizontal  
não é admissível*



A-B

Para instalación con tubería vertical consultar  
*Consulte no caso de instalação vertical diretamente  
na tubagem*

Nota: A, B y C son los grupos representados en las curvas de trabajo  
*Nota: A, B e C representam os grupos no gráfico de Curvas de trabalho*

### Lista de componentes / Lista de peças

Componentes / Componentes	0.6025	0.7040	1.0619	1.4308	1.4309	1.4408	1.4409	1.4317	2.1050.01	2.0975.01	1.4021	1.4301	1.4306	1.4401	1.4404
Cuerpo de la voluta / <i>Voluta</i>	●	○	○	○	○	○	○	○	○	○					
Cubierta del cuerpo / <i>Tampa de caixa</i>	●	○	○	○	○	○	○	○	○	○					
Impulsor / <i>Impulsor</i>	●	○	○	○	○	○	○	○	○	○					
Eje / <i>Veio</i>											●	○	○	○	○
Base del motor / <i>Pedestal do motor</i>	●	○													
Anillo de desgaste (cubierta) / <i>Anel de desgaste (caixa)</i>	○	○	○	○	○	○	○	○	○	○					
Cierre mecánico (*) / <i>Empanque mecânico (*)</i>	EN 12756 / DIN 24960														

(\*) Opcional: En función de los requisitos o solicitud del cliente, se pueden aplicar diferentes tipos y marcas de cierres mecánicos

(\*) Opcional - consoante as exigências ou pedidos do cliente, há diferentes tipos e marcas de empanques mecânicos aplicáveis

● Estándar / *Fabrico standard*

○ Opcional / *Opcional*

### Materiales equivalentes / Materiais equivalentes

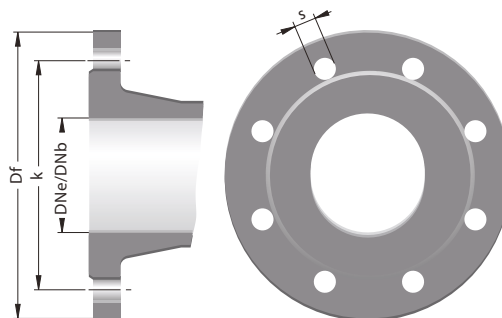
Descripción / <i>Descrição</i>	DIN 17007	EN-DIN	ASTM
Hierro fundido / <i>Ferro fundido</i>	0.6025	GJL-250 (GG25)	A 48 Class 40-B
Hierro fundido nodular / <i>Ferro fundido nodular</i>	0.7040	GJS-400-15 (GGG 40)	A 536 Gr. 60-40-18
Aceros fundidos / <i>Aço fundido</i>	1.0619	GP240GH (GS-C 25)	A 216 Gr. WCB
Aceros fundidos cromados en níquel / <i>Aço-cromo-níquel fundido</i>	1.4308	G-X5 Cr Ni 19-10	A 351/743/744 Gr. CF8
Aceros fundidos cromados en níquel (bajo contenido de carbono) / <i>Aço-cromo-níquel fundido (baixo carbono)</i>	1.4309	G-X2 Cr Ni 19-11	A 351/743/744 Gr. CF3
Aceros fundidos cromados en níquel y molibdeno / <i>Aço-cromo-níquel-molibdénio fundido</i>	1.4408	G-X5 Cr Ni Mo 19-11-2	A 351/743/744 Gr. CF8M
Aceros fundidos cromados en níquel y molibdeno (bajo contenido de carbono) / <i>Aço-cromo-níquel-molibdénio fundido (baixo carbono)</i>	1.4409	G-X2 Cr Ni Mo 19-11-2	A 351/743/744 CF3M
Aceros inoxidables martensíticos / <i>Aço inoxidável martensítico</i>	1.4317	G-X4 Cr Ni 13-4	A 351/743/744 (CA6NM)
Bronce fundido (aleación de estaño) / <i>Bronze fundido (liga de estanho)</i>	2.1050.01	G-Cu Sn 10	B 584 C 90700
Bronce fundido (aleación de níquel) / <i>Bronze fundido (liga de níquel)</i>	2.0975.01	G-Cu Al 10 Ni	B 148 C 95800
Aceros cromados / <i>Aço cromado</i>	1.4021	X20 Cr 13	A 276 Type 420
Aceros cromados en níquel / <i>Aço-cromo-níquel</i>	1.4301	X5 Cr Ni 18-10	A 276 Type 304
Aceros cromados en níquel (bajo contenido de carbono) / <i>Aço-cromo-níquel (baixo carbono)</i>	1.4306	X2 Cr Ni 19-11	A 276 Type 304L
Aceros cromados en níquel y molibdeno / <i>Aço-cromo-níquel-molibdénio</i>	1.4401	X5 Cr Ni Mo 17-12-2	A 276 Type 316
Aceros cromados en níquel y molibdeno (bajo contenido de carbono) / <i>Aço-cromo-níquel-molibdénio (baixo carbono)</i>	1.4404	X2 Cr Ni Mo 17-12-2	A 276 Type 316L

### Dimensiones de la brida / Dimensões da flange

EN 1902-2

DNe / DNb	Aspiración e impulsión / <i>Aspiração e descarga</i> (PN 16)			
	Df	k	s	n
40	150	110	19	4
50	165	125	19	4
65	185	145	19	4
80	200	160	19	8
100	220	180	19	8
125	250	210	19	8
150	285	240	23	8
200	340	295	23	12

"n" número de agujeros / "n" número de orifícios



**LIKITECH, S.L.U.**

Serrat de la Creu, 5  
P.A.E. Avellanet  
08554 St. Miquel de Balenyà  
Seva, Barcelona (España)  
T. +34 93 886 08 56  
F. +34 93 889 08 73  
likitech@likitech.com

**LIKITECH SURESTE, S.L.U.**

Lagunas de Ruidera, 11  
Pol. Ind. Municipal de Balsicas  
30591 Balsicas  
Torre-Pacheco, Murcia (España)  
T. +34 968 580 460  
F. +34 968 581 074  
sureste@likitech.com

 @likitech  
[www.likitech.com](http://www.likitech.com)  
[www.likitech-franklin.com](http://www.likitech-franklin.com)



Asociación Española  
de Empresas del Sector  
del Agua