

Electrobombas sumergibles monobloc 5”

*Electrobombas Submersíveis monobloco
5”*



ELECTROBOMBAS SUMERGIBLES MONOBLOC 5" LK, VN Y VL / ELETROBOMBAS SUBMERSÍVEIS MONOBLOCO 5" LK, VN Y VL

Características generales LK / Características gerais LK

Curvas de trabajo a 50Hz y 60Hz / Curvas de trabalho a 50Hz e 60Hz

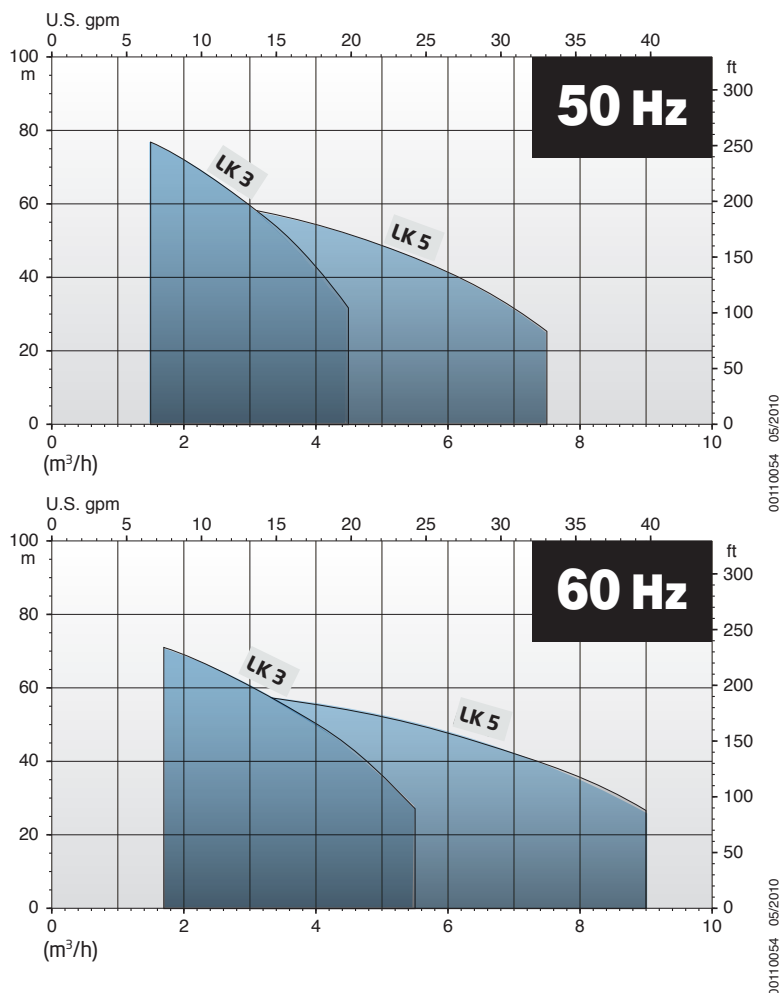


Tabla de materiales / Tabela de materiais

Materiales en contacto con el líquido / Materiais em contacto com o líquido				
Referencia / Referência	Componente de la bomba / Componente da bomba	Tipo de material / Tipo de material	Material / Material	
			AISI	DIN/EN
10.00	Salida de impulsión / Saída da impulsão	Acero inoxidable / Aço inoxidável	304	1.4301
20.00	Camisa exterior / Camisa exterior	Acero inoxidable / Aço inoxidável	304	1.4301
20.01	Rejilla de aspiración / Grelha de aspiração	Acero inoxidable / Aço inoxidável	304	1.4301
30.00	Carcasa del motor / Caixa do motor	Acero inoxidable / Aço inoxidável	304	1.4301
30.01/03	Tapas del motor / Tops do motor	Acero inoxidable / Aço inoxidável	304	1.4301
30.05	Junta tórica / Junta tórica	NBR / NBR	-	-
30.06	Cierre mecánico / Fecho mecânico	Cerámica/Carbono/NBR / Cerâmica/Carbono/NBR	-	-
30.08	Eje de la bomba / Eixo da bomba	Acero inoxidable / Aço inoxidável	304	1.4301
40.00	Difusor / Difusor	Acero inoxidable / Aço inoxidável	304	1.4301
50.00	Impulsor / Impulsor	Acero inoxidable / Aço inoxidável	304	1.4301

ELECTROBOMBAS SUMERGIBLES MONOBLOC 5" LK, VN Y VL / ELETROBOMBAS SUBMERSÍVEIS MONOBLOCO 5" LK, VN Y VL

Tablas de trabajo LK a 50Hz / Tabelas hidráulicas LK a 50Hz

LK 3			Q = CAUDAL / CAUDAL										
			m³/h	0	0,5	1	1,5	2	2,5	3	3,5	4	4,5
Cuerpo / Corpo	Potencia motor / Potência motor		l/seg	0	0,14	0,28	0,42	0,56	0,69	0,83	0,97	1,11	1,25
Modelo / Etapas Modelo / Etapas	kW	CV	H = ALTURA TOTAL METROS COLUMNA DE AGUA / ALTURA TOTAL METROS COLUNA DE ÁGUA										
LK 3/3	0,55	0,75	34	33	31	30	28	26	23	20	17	14	
LK 3/4	0,55	0,75	45	44	42	40	37	34	31	27	23	18	
LK 3/5	0,75	1	56	55	52	49	46	42	38	33	28	22	
LK 3/6	0,75	1	66	65	62	58	54	49	44	38	32	25	
LK 3/7	0,9	1,2	77	76	73	68	64	58	52	45	38	30	
LK 3/8	1,1	1,5	88	86	82	77	72	65	58	50	42	33	

LK 5			Q = CAUDAL / CAUDAL										
			m³/h	0	2,5	3	3,5	4	4,5	5	5,4	6	7
Cuerpo / Corpo	Potencia motor / Potência motor		l/seg	0	0,69	0,83	0,97	1,11	1,25	1,39	1,50	1,67	1,94
Modelo / Etapas Modelo / Etapas	kW	CV	H = ALTURA TOTAL METROS COLUMNA DE AGUA / ALTURA TOTAL METROS COLUNA DE ÁGUA										
LK 5/3	0,55	0,75	34	30	29	28	27	26	24	23	21	17	
LK 5/4	0,75	1	46	41	39	38	36	34	33	31	28	22	
LK 5/5	0,9	1,2	57	51	49	47	45	43	41	39	35	28	
LK 5/6	1,1	1,5	68	60	58	55	53	50	48	45	41	31	

Datos técnicos y curvas de trabajo a 50Hz /

*Dados técnicos e curvas de
trabalho a 50Hz*

ELECTROBOMBAS SUMERGIBLES MONOBLOC 5" LK, VN Y VL / ELETROBOMBAS SUBMERSÍVEIS MONOBLOCO 5" LK, VN Y VL

LK 3

LK 3

DATOS TÉCNICOS A 50 Hz DADOS TÉCNICOS PARA 50 Hz

Electrobomba / Eletrobomba		Con boya / Com boia	Potencia motor / Potência motor		Consumo / Consumo		Condensador / Condensador	Dimensiones / Dimensões				Peso / Peso [kg]
Modelo/etapas / Modelo/etapas	Estándar / Padrão		kW	HP	kW	A		µF	Lt [mm]	L [mm]	B [mm]	
LK 3/3	10534300	10534301	0,55	0,75	0,63	3,6	20	446	230	175	175	13,6
LK 3/4	10534315	10534316	0,55	0,75	0,81	4	20	470	720	230	175	13,8
LK 3/5	10534330	10534331	0,75	1	0,99	4,7	20	544	720	230	175	15,6
LK 3/6	10534345	10534346	0,75	1	1,15	5,2	20	568	720	230	175	16,2
LK 3/7	10534360	10534361	0,9	1,2	1,34	6,7	30	592	720	230	175	18,8
LK 3/8	10534375	10534376	1,1	1,5	1,5	7,2	30	616	720	230	175	19,4
LK 3/3T	10534700	-	0,55	0,75	0,63	1,8	-	446	230	175	175	16,2
LK 3/4T	10534715	-	0,55	0,75	0,81	2	-	470	720	230	175	16,2
LK 3/5T	10534730	-	0,75	1	0,99	2,1	-	544	720	230	175	16,8
LK 3/6T	10534745	-	0,75	1	1,15	2,3	-	568	720	230	175	17,4
LK 3/7T	10534760	-	0,9	1,2	1,34	2,5	-	592	720	230	175	18
LK 3/8T	10534775	-	1,1	1,5	1,5	2,7	-	616	720	230	175	18,6

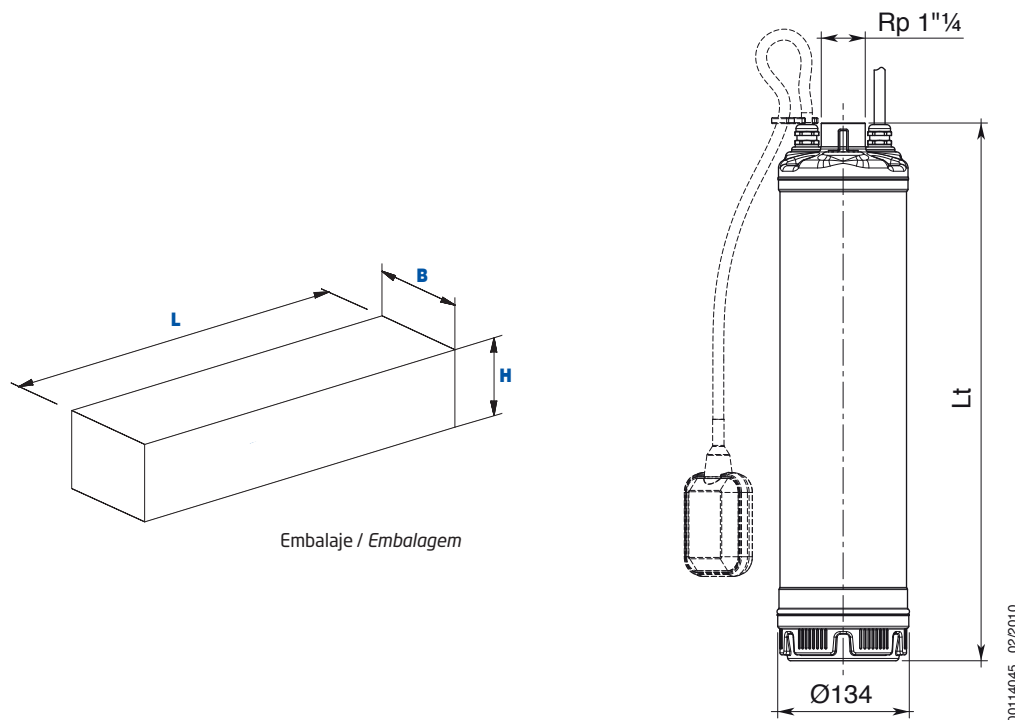
Motores monofásicos: 220-240V ±5% / 50Hz. Protección térmica incorporada en el motor.

Motores trifásicos: 380-415V ±5% / 50Hz. Protección térmica debe ser montada por el instalador en el cuadro de arranque.

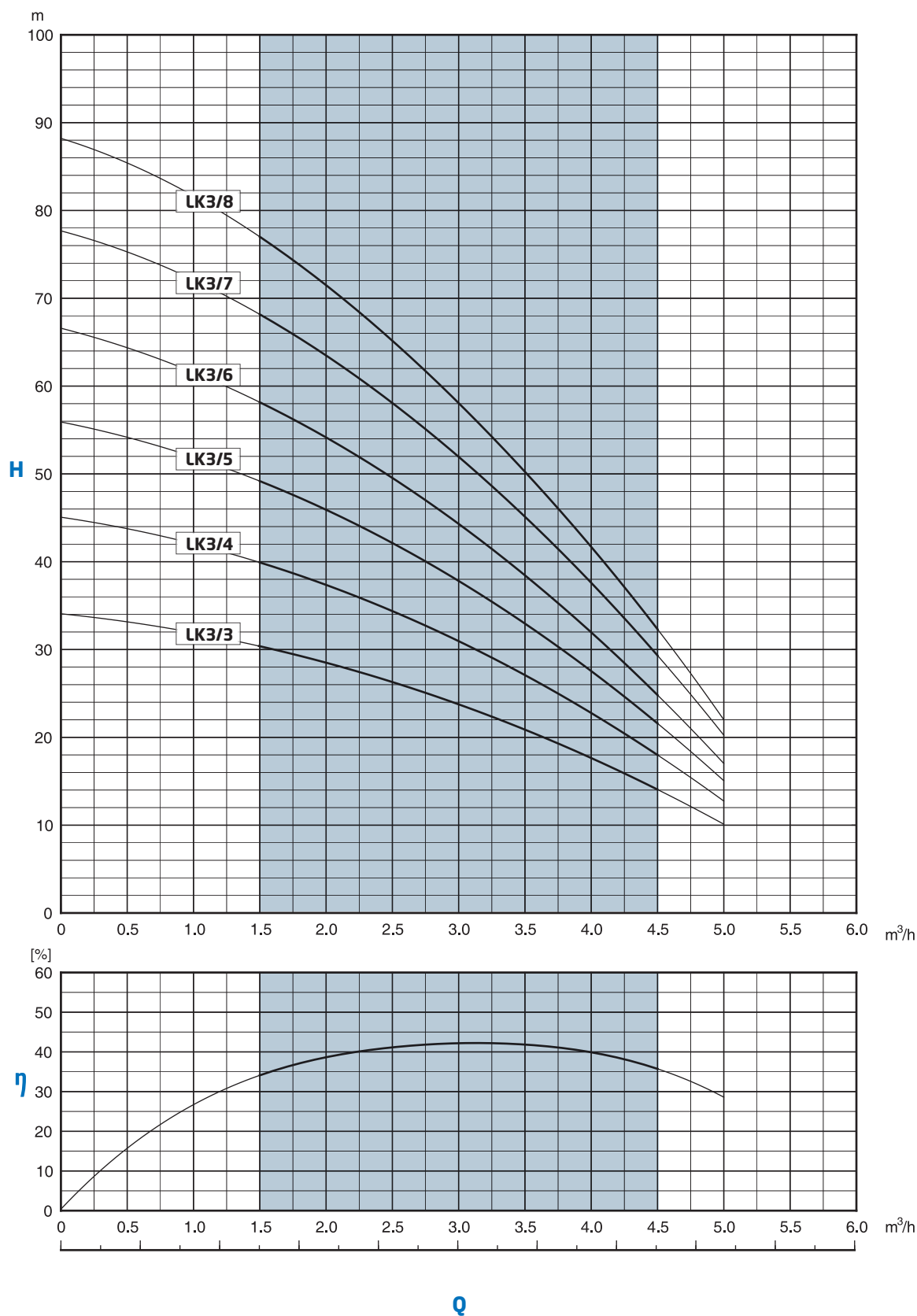
Motores monofásicos: 220-240V ±5% / 50Hz. Proteção térmica incorporada no motor.

Motores trifásicos: 380-415V ±5% / 50Hz. Proteção térmica deve ser montada pelo instalador no quadro de arranque.

ESQUEMA / ESQUEMA



CURVAS DE TRABAJO A 50 Hz / CURVAS DE TRABALHO A 50 HZ



00110055 11/2013

ELECTROBOMBAS SUMERGIBLES MONOBLOC 5" LK, VN Y VL / ELETROBOMBAS SUBMERSÍVEIS MONOBLOCO 5" LK, VN Y VL

LK 5

LK 5

DATOS TÉCNICOS A 50 Hz DADOS TÉCNICOS PARA 50 Hz

Electrobomba / Eletrobomba		Con boya / Com boia	Potencia motor / Potência motor		Consumo / Consumo		Condensador / Condensador	Dimensiones / Dimensões				Peso / Peso
Modelo/etapas / Modelo/etapas	Estándar / Padrão		kW	HP	kW	A	µF	Lt [mm]	L [mm]	B [mm]	H [mm]	[kg]
LK 5/3	10554320	10554321	0,55	0,75	0,84	4,1	20	446	230	175	175	14,6
LK 5/4	10554335	10554336	0,75	1	1,07	5	20	470	720	230	175	14,8
LK 5/5	10554350	10554351	0,9	1,2	1,34	6,6	30	544	720	230	175	17,6
LK 5/6	10554365	10554366	1,1	1,5	1,55	7,4	30	568	720	230	175	18,2
LK 5/3T	10554715	-	0,55	0,75	0,84	2	-	446	230	175	175	16,2
LK 5/4T	10554730	-	0,75	1	1,07	2,2	-	470	720	230	175	16,2
LK 5/5T	10554745	-	0,9	1,2	1,34	2,5	-	544	720	230	175	16,8
LK 5/6T	10554760	-	1,1	1,5	1,55	2,7	-	568	720	230	175	17,4

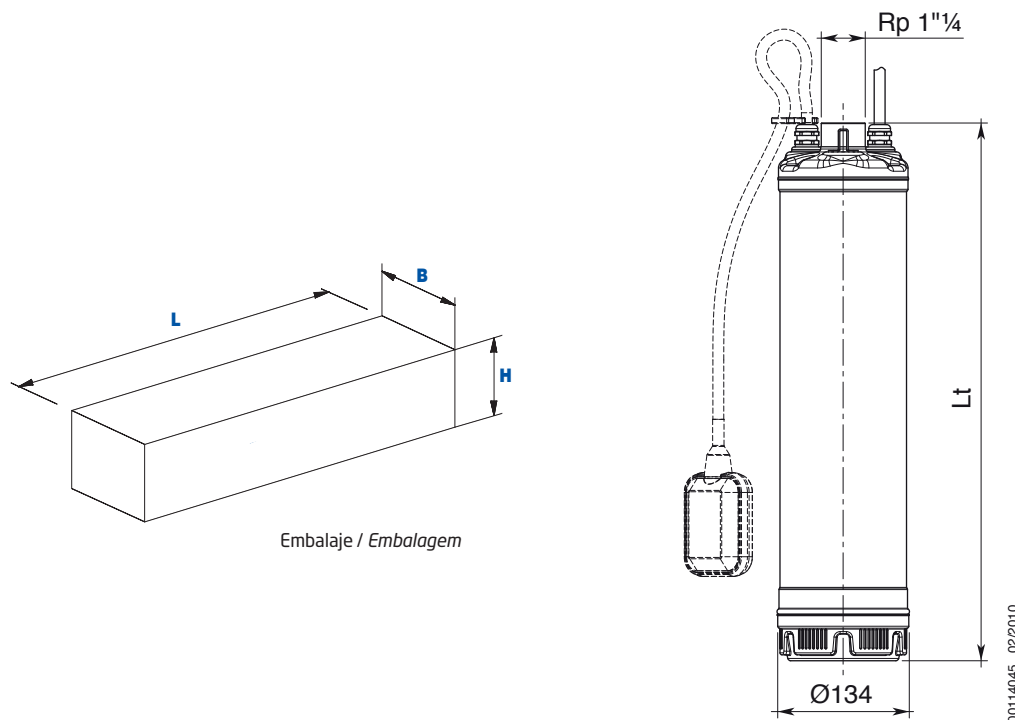
Motores monofásicos: 220-240V ±5% / 50Hz. Protección térmica incorporada en el motor.

Motores trifásicos: 380-415V ±5% / 50Hz. Protección térmica debe ser montada por el instalador en el cuadro de arranque.

Motores monofásicos: 220-240V ±5% / 50Hz. Proteção térmica incorporada no motor.

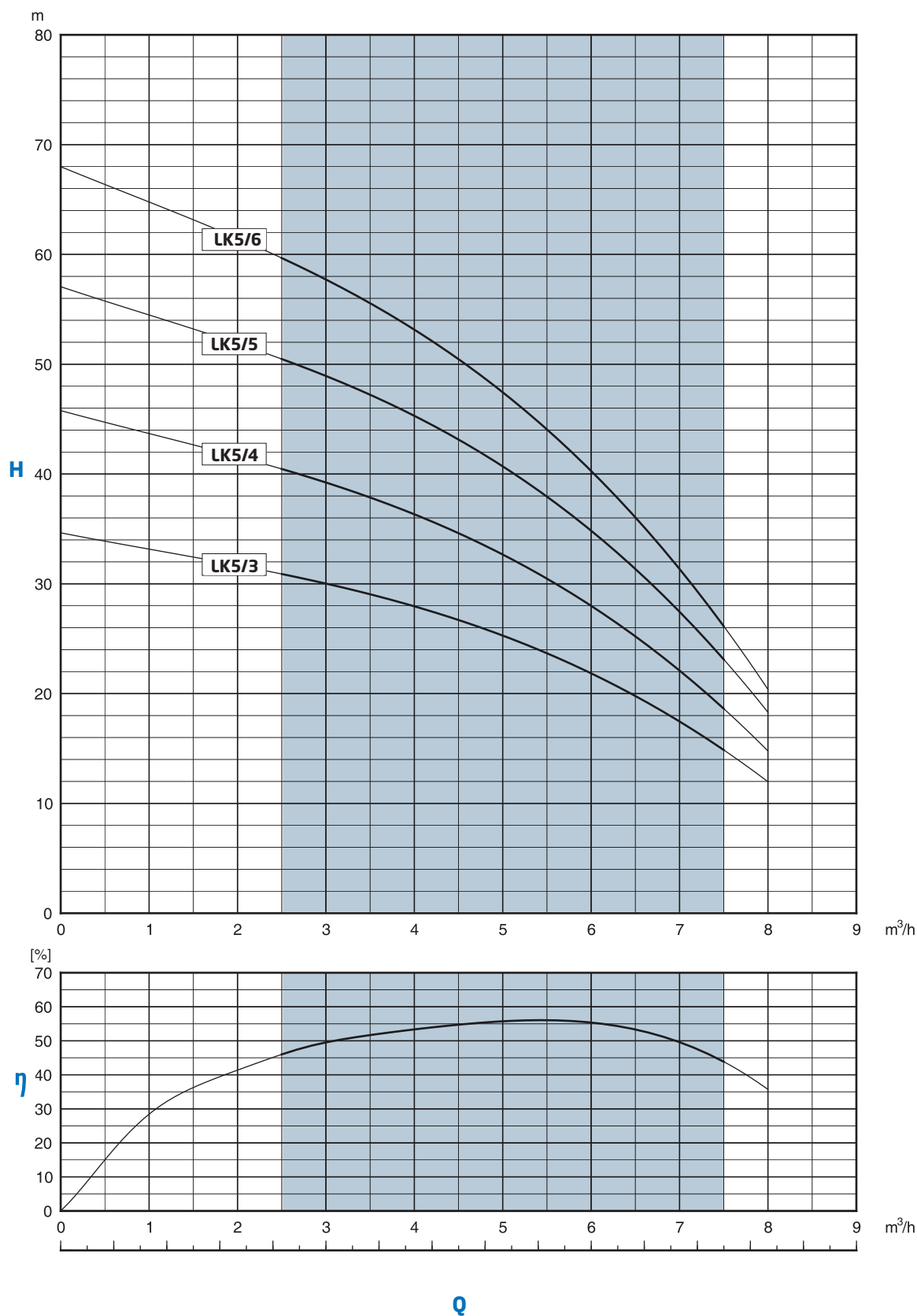
Motores trifásicos: 380-415V ±5% / 50Hz. Proteção térmica deve ser montada pelo instalador no quadro de arranque.

ESQUEMA / ESQUEMA



00114045 02/2010

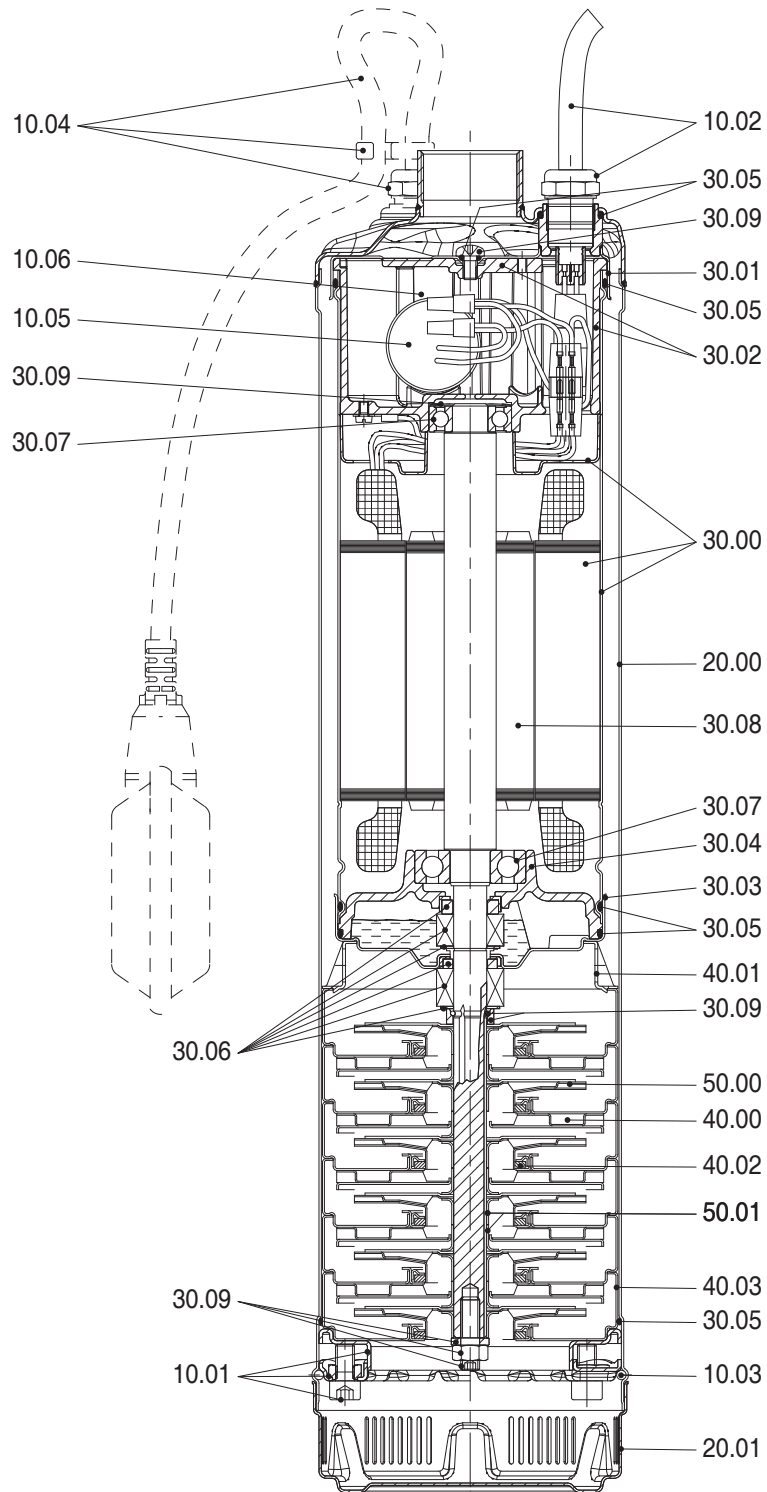
CURVAS DE TRABAJO A 50 Hz / CURVAS DE TRABALHO A 50 HZ



00110057 11/2013

ELECTROBOMBAS SUMERGIBLES MONOBLOC 5" LK, VN Y VL / ELETROBOMBAS SUBMERSÍVEIS MONOBLOCO 5" LK, VN Y VL

Despiece y componentes LK / Desmontagem e componentes LK



00114046 02/2010

Referencia / Referência	Componente de la bomba / Componente da bomba
10.01	Tornillos de pre-carga / Parafusos de pré-carga
10.02	Conexión cable alimentación / Conexão cabo alimentação
10.03	Anillo 'Seeger' / Anel 'Seeger'
10.04	Conexión de la boya / Conexão da boia
10.05	Condensador con cable y conector / Condensador com cabo e conector
10.06	Soporte del condensador / Suporte do condensador
20.00	Camisa exterior / Camisa exterior
20.01	Rejilla de aspiración / Grelha de aspiração
30.00	Carcasa del motor / Caixa do motor
30.01	Tapa superior del motor / Tampa superior do motor
30.02	Soporte cojinete superior / Suporte chumaceira superior
30.03	Tapa inferior del motor / Tampa inferior do motor
30.04	Soporte cojinete inferior / Suporte chumaceira inferior
30.05	Kit juntas tóricas (5uds) / Kit juntas tóricas (5un.)
30.06	Kit cierres mecánicos (2uds) / Kit fechos mecânicos (2un.)
30.07	Kit de cojinete de bolas (2uds) / Kit de chumaceira de rolamento (2un.)
30.08	Eje de la bomba / Eixo da bomba
30.09	Kit tornillos, tuercas y arandelas / Kit parafusos, porcas e anilhas
40.00	Carcasa de etapa y difusor / Caixa de etapa e difusor
40.01	Espaciador / Espaçador
40.02	Anillo flotante / Anel flutuante
40.03	Carcasa de la primera etapa / Caixa da primeira etapa
50.00	Impulsor / Impulsor
50.01	Espaciadores impulsor (2uds) / Espaçadores impulsor (2un.)

ELECTROBOMBAS SUMERGIBLES MONOBLOC 5" LK, VN Y VL / ELETROBOMBAS SUBMERSÍVEIS MONOBLOCO 5" LK, VN Y VL

Características generales VN / Características gerais VN

Curvas de trabajo a 50Hz y 60Hz / Curvas de trabalho a 50Hz e 60Hz

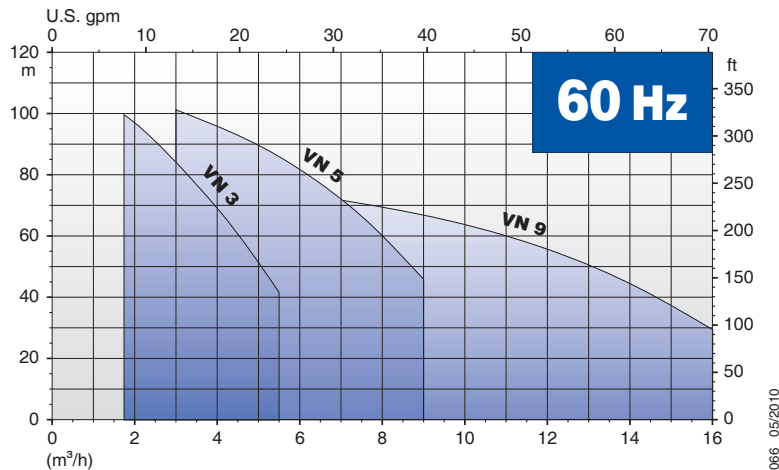
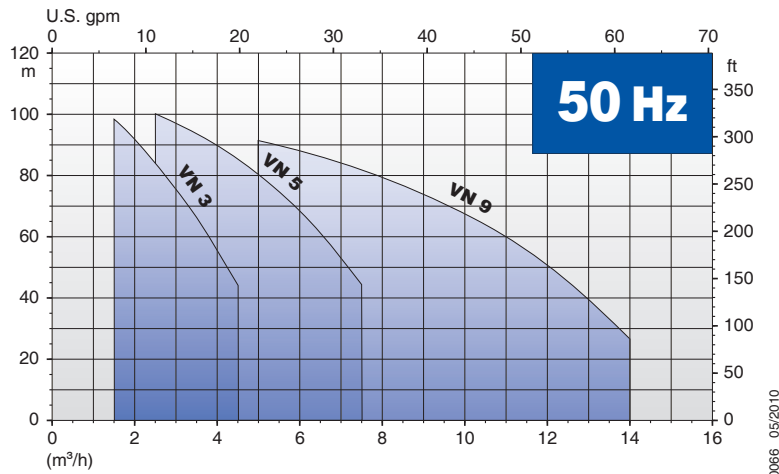


Tabla de materiales / Tabela de materiais

Materiales en contacto con el líquido / Materiais em contacto com o líquido				
Referencia / Referência	Componente de la bomba / Componente da bomba	Tipo de material / Tipo de material	Referencia del material / Referência do material	
			AISI	DIN/EN
10.00	Salida de impulsión / Saída da impulsão	Latón niquelado / Latão niquelado	-	UNI-EN 12165/98
20.00	Camisa exterior / Camisa exterior	Acero inoxidable / Aço inoxidável	304	1.4301
20.01	Rejilla de aspiración / Grelha de aspiração	Acero inoxidable / Aço inoxidável	304	1.4301
30.00	Carcasa del motor / Caixa do motor	Acero inoxidable / Aço inoxidável	304	1.4301
30.01/03	Tapas del motor / Tops do motor	Acero inoxidable / Aço inoxidável	304	1.4301
30.05	Cierre mecánico superior / Fecho mecânico superior	Cerámica/Carbono/NBR / Cerâmica/Carbono/NBR	-	-
30.06	Cierre mecánico inferior / Fecho mecânico inferior	Cerámica/Carbono/NBR / Cerâmica/Carbono/NBR	-	-
30.08	Eje de la bomba / Eixo da bomba	Acero inoxidable / Aço inoxidável	304	1.4301
30.09	Tornillos y arandelas / Parafusos e anilhas	Acero inoxidable / Aço inoxidável	304	1.4301
40.00/01/03	Difusor / Difusor	Acero inoxidable / Aço inoxidável	304	1.4301
50.00/01	Impulsor y espaciadores / Impulsor e espaçadores	Acero inoxidable / Aço inoxidável	304	1.4301

Aplicaciones

- Distribución de agua y grupos de presión
- Riego y aspersión
- Circuitos de lavado
- Fuentes
- Otras instalaciones

Aplicações

- Distribuição de água e grupos de pressão
- Rega e aspersão
- Circuitos de lavagem
- Fontes
- Outras instalações

Características

- Impulsores y difusores fabricados en acero inoxidable, que ofrecen durabilidad, superior eficiencia y alto rendimiento.
- Diseño compacto, robusto y adecuado para trabajo en posición horizontal o vertical
- Camisa de acero inoxidable y eje sobredimensionado y reforzado
- El doble cierre mecánico separado por cámara de aceite (apto para el contacto con alimentos) protege el motor
- Cable de alimentación y de boya con conector fácilmente reemplazable
- Refrigeración garantizada por el fluido bombeado

Características

- Impulsores e difusores fabricados em aço inoxidável, que oferecem durabilidade, eficácia superior e alto rendimento.
- Conceção compacta, robusta e adequada para trabalho em posição horizontal ou vertical
- Camisa de aço inoxidável e eixo sobredimensionado e reforçado
- O fecho duplo mecânico separado por câmara de óleo (indicado para o contacto com alimentos) protege o motor
- Cabo de alimentação e de boia com conector facilmente substituível
- Refrigeração assegurada pelo fluido bombeado

Especificaciones

- Caudal máximo: 14m³/h a 50Hz / 70GPM a 60Hz
- Altura máxima: 11bar a 50Hz / 370ft a 60Hz
- Cantidad máxima de arena permitida: 50gr/m³
- Presión máxima de trabajo: 15bar
- Profundidad máxima de trabajo: 20m
- Tamaño máximo de sólidos: 2mm
- Motores asíncronos entre 0,55kW y 3kW, aislamiento clase F. Protección IP68
- Temperatura de trabajo del líquido a bombear: -5°C a 40°C
- Versión estándar suministrada con 20m de cable de alimentación de tipo H07RN
- Máximo número de arranques por hora: 20
- Frecuencia mínima de funcionamiento: 35Hz

Especificações

- Caudal máximo: 14m³/h a 50Hz / 70GPM a 60Hz
- Altura máxima: 11bar a 50Hz / 370ft a 60Hz
- Quantidade máxima de areia permitida: 50gr/m³
- Pressão máxima de trabalho: 15bar
- Profundidade máxima de trabalho: 20m
- Tamanho máximo de sólidos: 2mm
- Motores assíncronos entre 0,55kW e 3kW, isolamento classe F. Proteção IP68
- Temperatura de trabalho do líquido a bombear: -5°C a 40°C
- Versão padrão fornecida com 20m de cabo de alimentação do tipo H07RN
- Número máximo de arranques por hora: 20
- Frequência mínima de operação: 35Hz

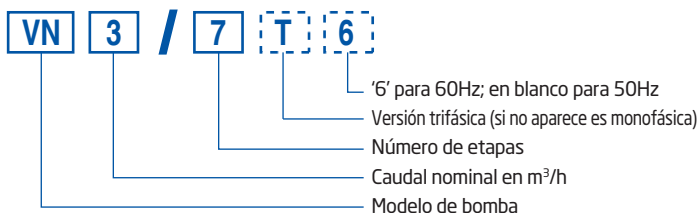
Opciones disponibles

- Modelo monofásico con boya
- Diferentes tensiones y frecuencias de alimentación
- Trifásico 220-230V
- Diferentes longitudes de cable de alimentación
- Cuadro de arranque para modelos monofásicos

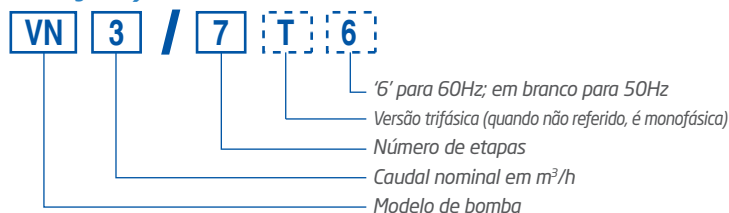
Opções disponíveis

- Modelo monofásico com boia
- Diferentes tensões e frequências de alimentação
- Trifásico 220-230V
- Diferentes comprimentos de cabo de alimentação
- Quadro de arranque para modelos monofásicos

Codificación de las bombas



Codificação das bombas



ELECTROBOMBAS SUMERGIBLES MONOBLOC 5" LK, VN Y VL / ELETROBOMBAS SUBMERSÍVEIS MONOBLOCO 5" LK, VN Y VL

Tablas de trabajo VN a 50Hz / Tabelas hidráulicas VN a 50Hz

VN 3			Q = CAUDAL / CAUDAL										
			m³/h	0	0,5	1	1,5	2	2,5	3	3,5	4	4,5
Cuerpo / Corpo	Potencia motor / Potência motor		l/seg	0	0,14	0,28	0,42	0,56	0,69	0,83	0,97	1,11	1,25
Modelo / Etapas Modelo / Etapas	kW	CV	H = ALTURA TOTAL METROS COLUMNA DE AGUA / ALTURA TOTAL METROS COLUNA DE ÁGUA										
VN 3/4	0,55	0,75	45	44	42	40	37	34	31	27	23	18	
VN 3/5	0,75	1	56	55	52	49	46	42	38	33	28	22	
VN 3/6	0,75	1	66	65	62	58	54	49	44	38	32	25	
VN 3/7	0,9	1,2	77	76	73	68	64	58	52	45	38	30	
VN 3/8	1,1	1,5	88	86	82	77	72	65	58	50	42	33	
VN 3/9	1,5	2	100	99	94	89	83	76	68	60	50	40	
VN 3/10	1,5	2	111	109	104	99	92	84	75	65	55	44	

VN 5			Q = CAUDAL / CAUDAL										
			m³/h	0	2,5	3	3,5	4	4,5	5	5,4	6	7
Cuerpo / Corpo	Potencia motor / Potência motor		l/seg	0	0,69	0,83	0,97	1,11	1,25	1,39	1,50	1,67	1,94
Modelo / Etapas Modelo / Etapas	kW	CV	H = ALTURA TOTAL METROS COLUMNA DE AGUA / ALTURA TOTAL METROS COLUNA DE ÁGUA										
VN 5/4	0,75	1	46	41	39	38	36	34	33	31	28	22	
VN 5/5	0,9	1,2	57	51	49	47	45	43	41	39	35	28	
VN 5/6	1,1	1,5	68	60	58	55	53	50	48	45	41	31	
VN 5/7	1,5	2	80	71	69	67	64	61	58	55	50	39	
VN 5/8	1,5	2	91	81	78	75	72	69	65	62	56	44	
VN 5/9	2,2	3	103	91	88	85	81	77	73	70	63	49	
VN 5/10	2,2	3	114	100	97	93	89	85	80	76	69	54	

VN 9			Q = CAUDAL / CAUDAL										
			m³/h	0	5	5,4	6	7	8	9	10	11	14
Cuerpo / Corpo	Potencia motor / Potência motor		l/seg	0	1,39	1,50	1,67	1,94	2,22	2,50	2,78	3,06	3,89
Modelo / Etapas Modelo / Etapas	kW	CV	H = ALTURA TOTAL METROS COLUMNA DE AGUA / ALTURA TOTAL METROS COLUNA DE ÁGUA										
VN 9/3	1,1	1,5	35	31	31	30	29	28	26	24	22	11	
VN 9/4	1,5	2	47	42	42	41	40	38	36	33	30	15	
VN 9/5	2,2	3	59	52	52	51	49	47	44	41	37	18	
VN 9/6	2,2	3	71	62	61	60	58	55	52	48	42	20	
VN 9/7	3	4	83	73	72	70	68	65	61	56	50	24	
VN 9/8	3	4	94	82	81	79	76	72	68	62	55	25	
VN 9/9	3	4	105	91	90	87	84	80	75	68	60	27	

**Datos técnicos y curvas de
trabajo a 50Hz /**
*Dados técnicos e curvas de
trabalho a 50Hz*

ELECTROBOMBAS SUMERGIBLES MONOBLOC 5" LK, VN Y VL / ELETROBOMBAS SUBMERSÍVEIS MONOBLOCO 5" LK, VN Y VL

VN 3

VN 3

DATOS TÉCNICOS A 50 Hz DADOS TÉCNICOS PARA 50 HZ

Electrobomba / Eletrobomba		Con boya / Com boia	Potencia motor / Potência motor		Consumo / Consumo		Condensador / Condensador	Dimensiones / Dimensões				Peso / Peso
Modelo / etapas Modelo / etapas	Estándar / Padrão		kW	HP	kW	A	µF	Lt [mm]	L [mm]	B [mm]	H [mm]	[kg]
VN 3/4	10530115	10530116	0,55	0,75	0,84	4,1	20	480	720	230	175	16
VN 3/5	10530130	10530131	0,75	1	0,99	4,7	20	504	720	230	175	18
VN 3/6	10530145	10530146	0,75	1	1,15	5,2	20	528	720	230	175	18,5
VN 3/7	10530160	10530161	0,9	1,2	1,34	6,7	30	552	720	230	175	20
VN 3/8	10530175	10530176	1,1	1,5	1,5	7,2	30	576	720	230	175	20,5
VN 3/9	10530190	10530191	1,5	2	1,73	9,2	35	650	800	230	195	23,5
VN 3/10	10530205	10530206	1,5	2	1,89	9,8	35	674	800	230	195	24
VN 3/4 T	10530569	-	0,55	0,75	0,84	2	-	480	720	230	175	17,4
VN 3/5T	10530584	-	0,75	1	0,99	2,1	-	504	720	230	175	17,6
VN 3/6T	10530599	-	0,75	1	1,15	2,3	-	528	720	230	175	17,9
VN 3/7T	10530505	-	0,9	1,2	1,34	2,5	-	552	720	230	175	18,9
VN 3/8T	10530520	-	1,1	1,5	1,5	2,7	-	576	720	230	175	19,5
VN 3/9T	10530535	-	1,5	2	1,73	3,1	-	650	800	230	195	21,5
VN 3/10T	10530550	-	1,5	2	1,89	3,2	-	674	800	230	195	22

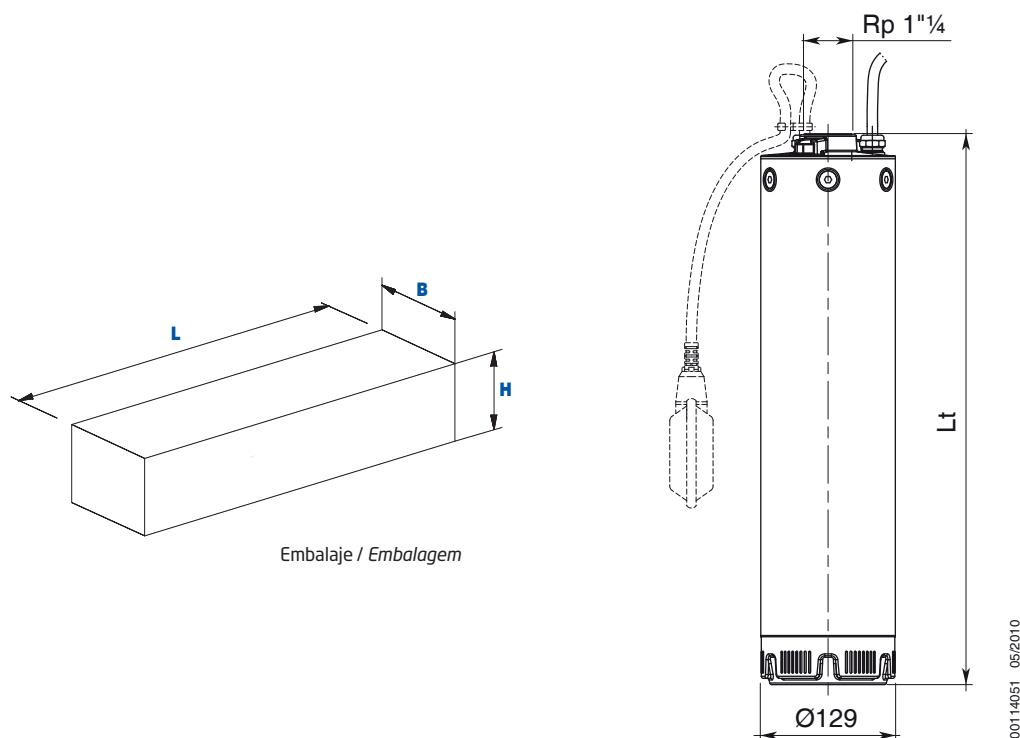
Motores monofásicos: 220-240V ±5% / 50Hz. Protección térmica incorporada en el motor (hasta 1,1kW); para 1,5kW, en el cuadro de arranque.

Motores trifásicos: 380-415V ±5% / 50Hz. Protección térmica debe ser montada por el instalador en el cuadro de arranque.

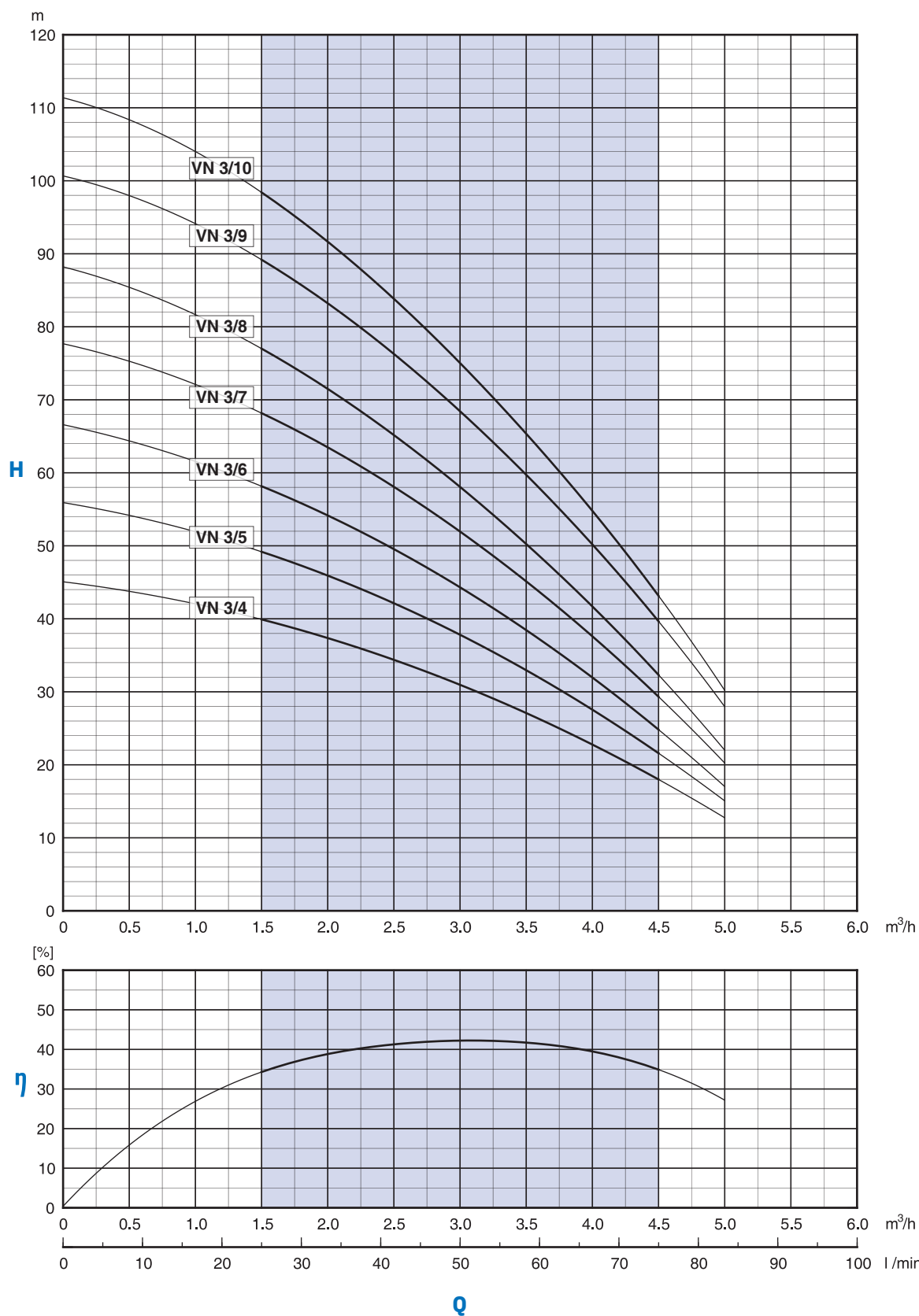
Motores monofásicos: 220-240V ±5% / 50Hz. Proteção térmica incorporada no motor (até 1,1kW); para 1,5kW, no quadro de arranque.

Motores trifásicos: 380-415V ±5% / 50Hz. Proteção térmica deve ser montada pelo instalador no quadro de arranque.

ESQUEMA / ESQUEMA



CURVAS DE TRABAJO A 50 Hz / CURVAS DE TRABALHO A 50 HZ



00110063 05/2010

ELECTROBOMBAS SUMERGIBLES MONOBLOC 5" LK, VN Y VL / ELETROBOMBAS SUBMERSÍVEIS MONOBLOCO 5" LK, VN Y VL

VN 5

VN 5

DATOS TÉCNICOS A 50 Hz DADOS TÉCNICOS PARA 50 Hz

Electrobomba / Eletrobomba		Con boya / Com boia	Potencia motor / Potência motor		Consumo / Consumo		Condensador / Condensador	Dimensiones / Dimensões				Peso / Peso
Modelo / etapas Modelo / etapas	Estándar / Padrão		kW	HP	kW	A	µF	Lt [mm]	L [mm]	B [mm]	H [mm]	[kg]
VN 5/4	10550115	10550116	0,75	1	1,07	5	20	480	720	230	175	17,5
VN 5/5	10550130	10550131	0,9	1,2	1,34	6,6	30	504	720	230	175	19
VN 5/6	10550145	10550146	1,1	1,5	1,56	7,4	30	528	720	230	175	19,5
VN 5/7	10550160	10550161	1,5	2	1,86	9,7	35	602	800	230	195	22,5
VN 5/8	10550175	10550176	1,5	2	2,08	10,5	35	626	800	230	195	23
VN 5/9	10550190	10550191	2,2	3	2,35	10,7	45	650	800	230	195	25
VN 5/10	10550205	10550206	2,2	3	2,56	11,5	45	674	800	230	195	25,5
VN 5/4 T	10550629	-	0,75	1	1,07	2,2	-	480	720	230	175	17,4
VN 5/5T	10550505	-	0,9	1,2	1,34	2,5	-	504	720	230	175	17,9
VN 5/6T	10550520	-	1,1	1,5	1,56	2,7	-	528	720	230	175	18,5
VN 5/7T	10550535	-	1,5	2	1,86	3,2	-	602	800	230	195	20,5
VN 5/8T	10550550	-	1,5	2	2,08	3,5	-	626	800	230	195	21
VN 5/9T	10550565	-	2,2	3	2,35	5	-	650	800	230	195	23,5
VN 5/10T	10550580	-	2,2	3	2,56	5,2	-	674	800	230	195	24

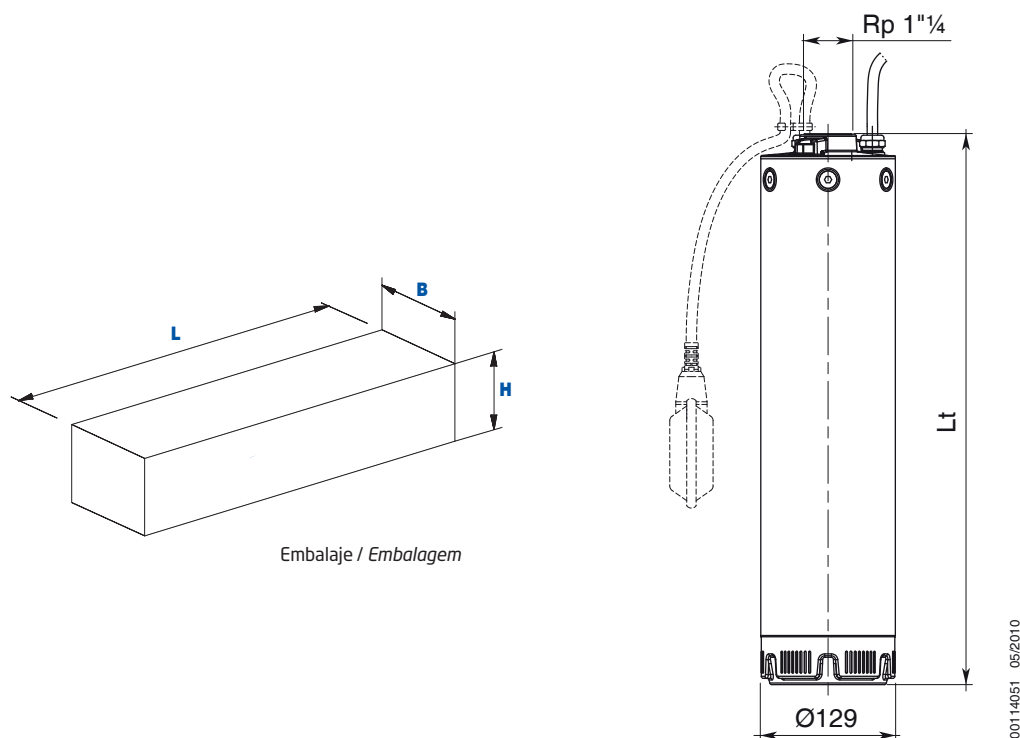
Motores monofásicos: 220-240V ±5% / 50Hz. Protección térmica incorporada en el motor (hasta 1,1kW); para 1,5kW o superior, en el cuadro de arranque.

Motores trifásicos: 380-415V ±5% / 50Hz. Protección térmica debe ser montada por el instalador en el cuadro de arranque.

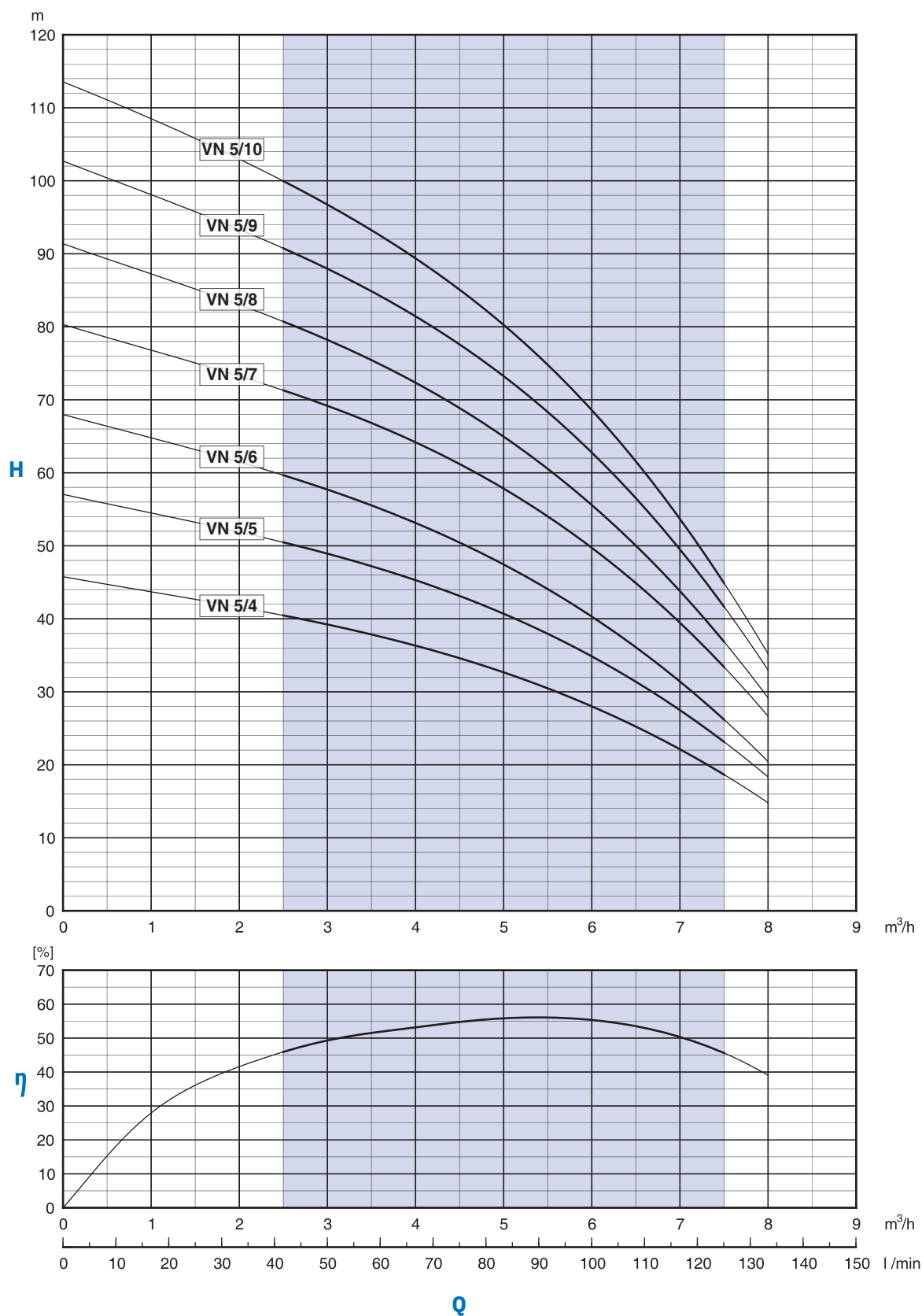
Motores monofásicos: 220-240V ±5% / 50Hz. Proteção térmica incorporada no motor (até 1,1kW); para 1,5kW ou superior, no quadro de arranque.

Motores trifásicos: 380-415V ±5% / 50Hz. Proteção térmica deve ser montada pelo instalador no quadro de arranque.

ESQUEMA / ESQUEMA



CURVAS DE TRABAJO A 50 Hz / CURVAS DE TRABALHO A 50 HZ



00110064 05/2010

ELECTROBOMBAS SUMERGIBLES MONOBLOC 5" LK, VN Y VL / ELETROBOMBAS SUBMERSÍVEIS MONOBLOCO 5" LK, VN Y VL

VN 9

VN 9

DATOS TÉCNICOS A 50 Hz DADOS TÉCNICOS PARA 50 Hz

Electrobomba / Eletrobomba		Con boya / Com boia	Potencia motor / Potência motor		Consumo / Consumo		Condensador / Condensador	Dimensiones / Dimensões				Peso / Peso
Modelo / etapas Modelo / etapas	Estándar / Padrão		kW	HP	kW	A	µF	Lt [mm]	L [mm]	B [mm]	H [mm]	[kg]
VN 9/3	10590100	10590101	1,1	1,5	1,44	6,9	30	504	720	230	175	18,5
VN 9/4	10590115	10590116	1,5	2	1,86	9,7	35	584	720	230	175	21,5
VN 9/5	10590130	10590131	2,2	3	2,3	10,5	45	614	800	230	195	23,5
VN 9/6	10590145	10590146	2,2	3	2,68	11,9	45	644	800	230	195	24,5
VN 9/3T	10590505	-	1,1	1,5	1,44	2,6	-	504	720	230	175	16,9
VN 9/4 T	10590520	-	1,5	2	1,86	3,2	-	584	720	230	195	19,5
VN 9/5T	10590535	-	2,2	3	2,3	5	-	614	800	230	175	22
VN 9/6T	10590550	-	2,2	3	2,68	5,4	-	644	800	230	195	22,5
VN 9/7T	10590565	-	3	4	3,16	5,9	-	674	800	230	195	24,5
VN 9/8T	10590580	-	3	4	3,54	6,3	-	704	800	230	195	25
VN 9/9T	10590595	-	3	4	3,91	6,8	-	734	800	230	195	25,5

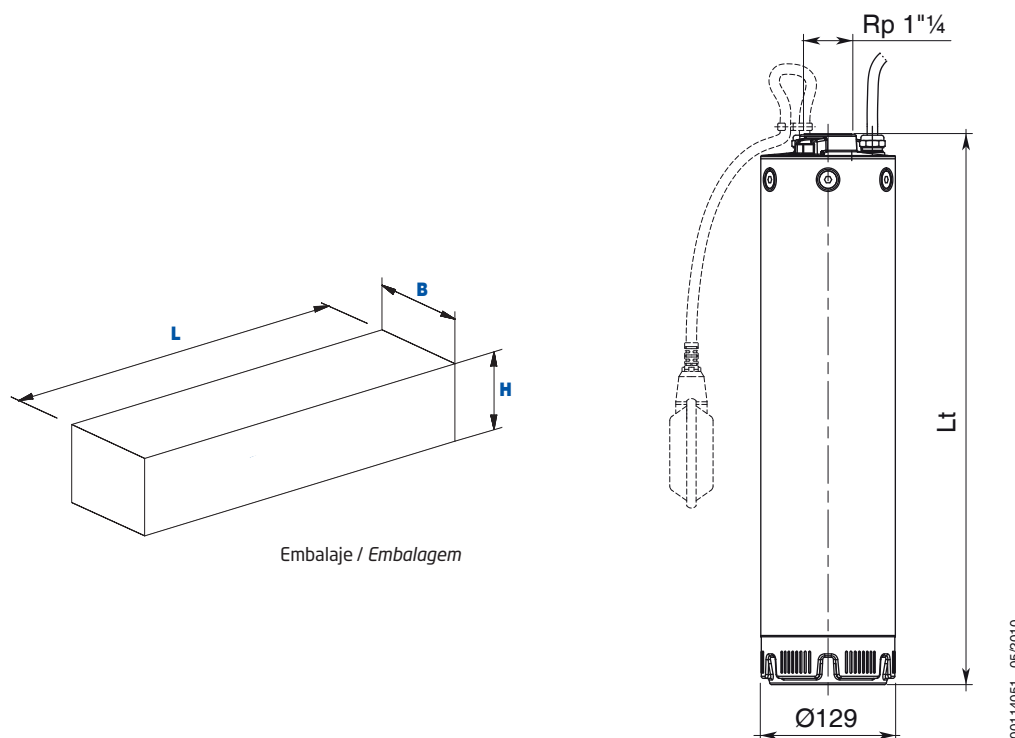
Motores monofásicos: 220-240V ±5% / 50Hz. Protección térmica incorporada en el motor (hasta 1,1kW); para 1,5kW o superior, en el cuadro de arranque.

Motores trifásicos: 380-415V ±5% / 50Hz. Protección térmica debe ser montada por el instalador en el cuadro de arranque.

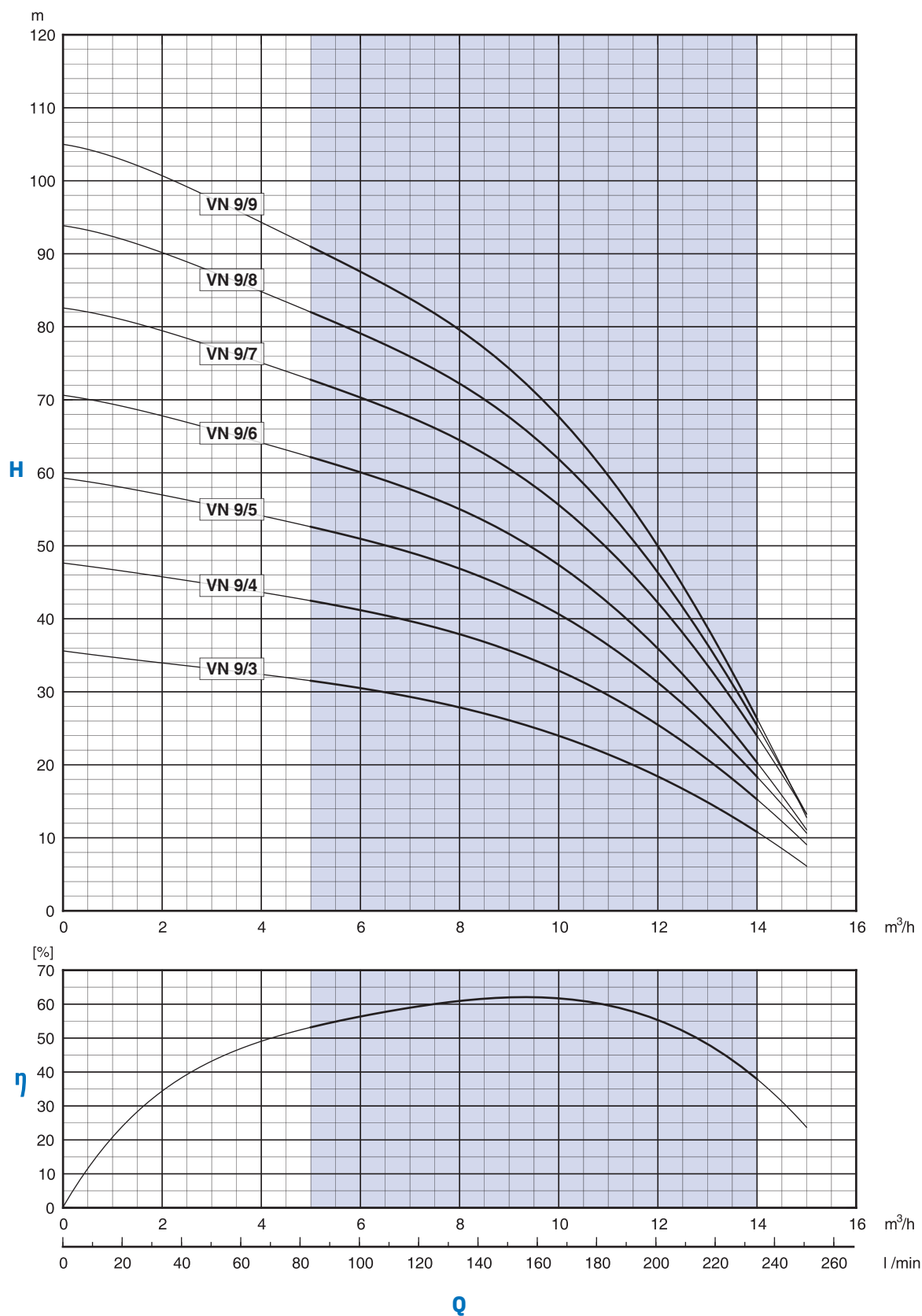
Motores monofásicos: 220-240V ±5% / 50Hz. Proteção térmica incorporada no motor (até 1,1kW); para 1,5kW ou superior, no quadro de arranque.

Motores trifásicos: 380-415V ±5% / 50Hz. Proteção térmica deve ser montada pelo instalador no quadro de arranque.

ESQUEMA / ESQUEMA



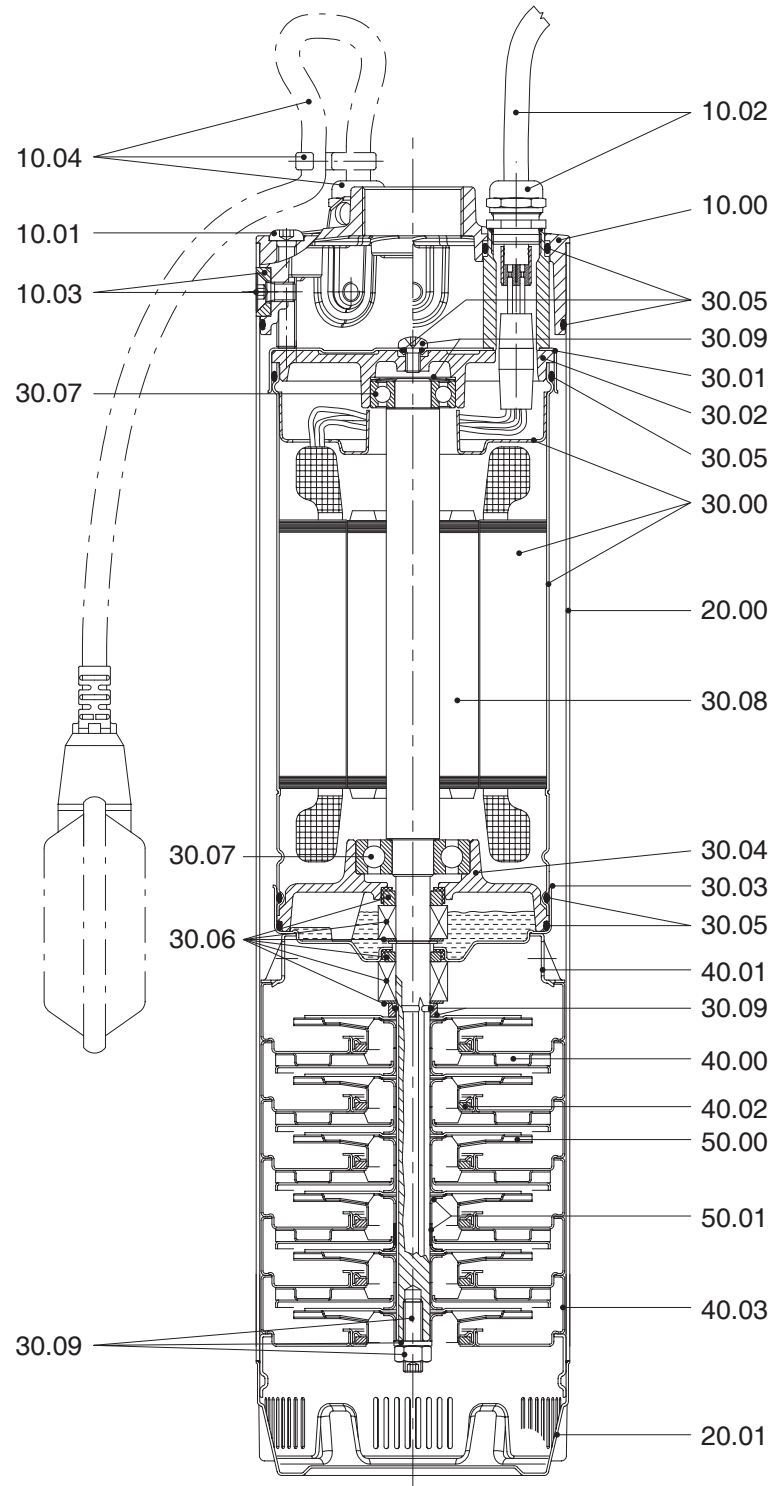
CURVAS DE TRABAJO A 50 Hz / CURVAS DE TRABALHO A 50 HZ



00110065 05/2010

ELECTROBOMBAS SUMERGIBLES MONOBLOC 5" LK, VN Y VL / ELETROBOMBAS SUBMERSÍVEIS MONOBLOCO 5" LK, VN Y VL

Despiece y componentes VN / Desmontagem e componentes VN



00114050 05/2010

Despiece y componentes VN / Desmontagem e componentes VN

Referencia / Referência	Componente de la bomba / Componente da bomba
10.00	Salida de impulsión / Saída da impulsão
10.01	Tornillos de pre-carga (3uds) / Parafusos de pré-carga (3un.)
10.02	Conexión cable alimentación / Conexão cabo alimentação
10.03	Tornillos y casquillos (6uds) / Parafusos e chumaceiras (6un.)
10.04	Conexión de la boya / Conexão da boia
20.00	Camisa exterior / Camisa exterior
20.01	Rejilla de aspiración / Grelha de aspiração
30.00	Carcasa del motor / Caixa do motor
30.01	Tapa superior del motor / Tampa superior do motor
30.02	Soporte cojinete superior / Suporte chumaceira superior
30.03	Tapa inferior del motor / Tampa inferior do motor
30.04	Soporte cojinete inferior / Suporte chumaceira inferior
30.05	Kit juntas tóricas (5uds) / Kit juntas tóricas (5un.)
30.06	Kit cierres mecánicos (2uds) / Kit fechos mecânicos (2un.)
30.07	Kit de cojinete de bolas (2uds) / Kit de chumaceira de rolamento (2un.)
30.08	Eje de la bomba / Eixo da bomba
30.09	Kit tornillos, tuercas y arandelas / Kit parafusos, porcas e anilhas
40.00	Carcasa de etapa y difusor / Caixa de etapa e difusor
40.01	Espaciador / Espaçador
40.02	Anillo flotante / Anel flutuante
40.03	Carcasa de la primera etapa / Caixa da primeira etapa
50.00	Impulsor / Impulsor
50.01	Espaciadores impulsor (2uds) / Espaçadores impulsor (2un.)

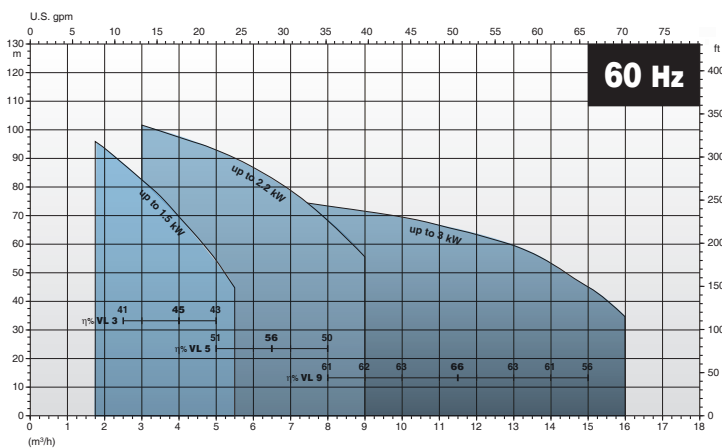
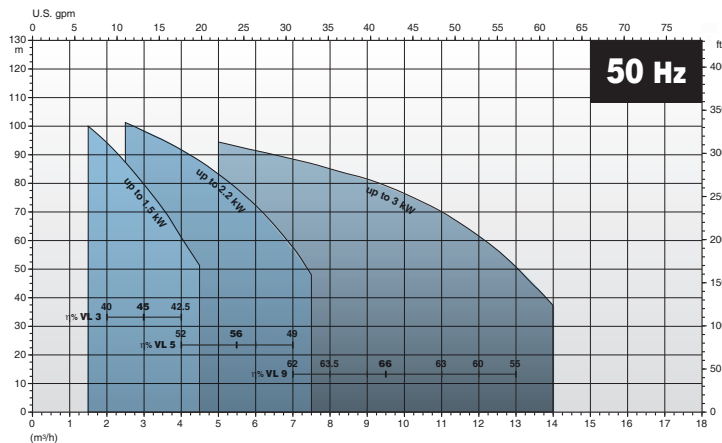
En VN 9, Número de difusores = Número de impulsores, más una unidad
Ejemplo: Para VN 9/4, 4 impulsores y 5 difusores

Em VN 9, Número de difusores = Número de impulsores, mais uma unidade
Exemplo: Para VN 9/4, 4 impulsores e 5 difusores

ELECTROBOMBAS SUMERGIBLES MONOBLOC 5" LK, VN Y VL / ELETROBOMBAS SUBMERSÍVEIS MONOBLOCO 5" LK, VN Y VL

Características generales VL / Características gerais VL

Curvas de trabajo a 50Hz y 60Hz / Curvas de trabalho a 50Hz e 60Hz



0012006 06/2018

Tabla de materiales / Tabela de materiais

Materiales en contacto con el líquido / Materiais em contacto com o líquido				
Referencia / Referência	Componente de la bomba / Componente da bomba	Tipo de material / Tipo de material	Referencia del material / Referência do material	
			AISI	DIN/EN
10.00	Salida de impulsión / Saída da impulsão	Latón niquelado / Latão niquelado	-	UNI-EN 12165/98
20.00	Camisa exterior con aspiración / Camisa exterior com aspiração	Acero inoxidable / Aço inoxidável	304	1.4301
30.00	Carcasa del motor / Caixa do motor	Acero inoxidable / Aço inoxidável	304	1.4301
30.01/04	Tapas del motor / Tops do motor	Acero inoxidable / Aço inoxidável	304	1.4301
30.05	Cierre mecánico superior / Fecho mecânico superior	Cerámica/Carbono/NBR / Cerâmica/Carbono/NBR	-	-
30.06	Cierre mecánico inferior / Fecho mecânico inferior	Cerámica/Carbono/NBR / Cerâmica/Carbono/NBR	-	-
30.08	Eje de la bomba / Eixo da bomba	Acero inoxidable / Aço inoxidável	304	1.4301
30.09	Tornillos y arandelas / Parafusos e anilhas	Acero inoxidable / Aço inoxidável	304	1.4301
40.00/01/03	Difusor / Difusor	Acero inoxidable / Aço inoxidável	304	1.4301
50.00/01	Impulsor y espaciadores / Impulsor e espaçadores	Acero inoxidable / Aço inoxidável	304	1.4301

Aplicaciones

- Distribución de agua y grupos de presión
- Riego y aspersión
- Circuitos de lavado
- Fuentes
- Instalaciones que requieran bajo nivel de ruido o espacio disponible limitado

Características

- Impulsores y difusores fabricados en acero inoxidable, que ofrecen durabilidad, superior eficiencia y alto rendimiento
- Diseño compacto, robusto y adecuado para trabajo en posición horizontal o vertical
- En versión monofásica, condensador externo fácilmente accesible
- El doble cierre mecánico separado por cámara de aceite (apto para el contacto con alimentos) protege el motor
- Cable de alimentación y de boya con conector fácilmente reemplazable
- Extremadamente silenciosas (motor interno refrigerado por el fluido bombeado)

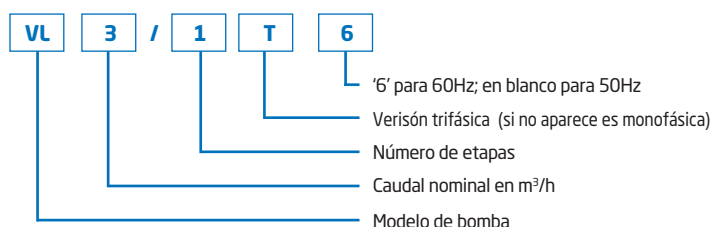
Especificaciones

- Caudal máximo: 14m³/h a 50Hz.
- Altura máxima: 11bar a 50Hz
- Presión máxima de trabajo: 15bar
- Profundidad máxima de trabajo: 20m
- Motores asíncronos entre 0,55kW y 3kW, aislamiento clase F. Protección IP68
- Temperatura de trabajo del líquido a bombear: -5°C a 40°C
- Versión estándar suministrada con 2m de cable de alimentación de tipo H07RN
- Máximo número de arranques por hora: 20
- Frecuencia mínima de funcionamiento: 35Hz

Opciones disponibles

- Modelo monofásico con boya
- Diferentes tensiones y frecuencias de alimentación
- Trifásico 220-230V
- Diferentes longitudes de cable de alimentación
- Cuadro de arranque para modelos monofásicos
- Contraflanges ovales roscadas o para soldar.
- Conectores de acero inoxidable para montaje en grupos de presión
- Grupos de presión de dos bombas completos con colector, panel de control, válvulas de retención y válvulas de bola

Codificación de las bombas



Aplicações

- Distribuição de água e grupos de pressão
- Rega e aspersão
- Circuitos de lavagem
- Fontes
- Instalações que requeiram baixo nível de ruído ou espaço disponível limitado

Características

- Impulsores e difusores fabricados em aço inoxidável, que oferecem durabilidade, eficácia superior e alto rendimento
- Conceção compacta, robusta e adequada para trabalho em posição horizontal ou vertical
- Em versão monofásica, condensador externo facilmente acessível
- O fecho duplo mecânico separado por câmara de óleo (indicado para o contacto com alimentos) protege o motor
- Cabo de alimentação e de boia com conector facilmente substituível
- Extremamente silenciosas (motor interno refrigerado pelo fluido bombeado)

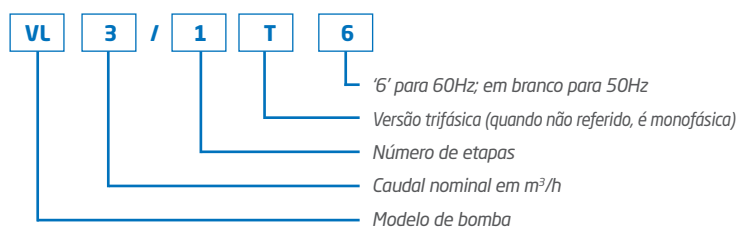
Especificações

- Caudal máximo: 14m³/h a 50Hz.
- Altura máxima: 11bar a 50Hz
- Pressão máxima de trabalho: 15bar
- Profundidade máxima de trabalho: 20m
- Motores assíncronos entre 0 55kW e 3kW isolamento classe F. Proteção IP68
- Temperatura de trabalho do líquido a bombear: -5°C a 40°C
- Versão padrão fornecida com 2m de cabo de alimentação do tipo H07RN
- Número máximo de arranques por hora: 20
- Frequência mínima de operação: 35Hz

Opções disponíveis

- Modelo monofásico com boia
- Diferentes tensões e frequências de alimentação
- Trifásico 220-230V
- Diferentes comprimentos de cabo de alimentação
- Quadro de arranque para modelos monofásicos
- Contraflanges ovais roscadas ou para soldar.
- Conectores de aço inoxidável para montagem em grupos de pressão
- Grupos de pressão de duas bombas completos com coletor, painel de controlo, válvulas de retenção e válvulas de rolamento

Codificação das bombas



ELECTROBOMBAS SUMERGIBLES MONOBLOC 5" LK, VN Y VL / ELETROBOMBAS SUBMERSÍVEIS MONOBLOCO 5" LK, VN Y VL

Tablas de trabajo VL a 50Hz / Tabelas hidráulicas VL a 50Hz

VL 3			Q = CAUDAL / CAUDAL										
			m³/h	0	0,5	1	1,5	2	2,5	3	3,5	4	4,5
Cuerpo / Corpo	Potencia motor / Potência motor		l/seg	0	0,14	0,28	0,42	0,56	0,69	0,83	0,97	1,11	1,25
Modelo / Etapas Modelo / Etapas	kW	CV	H = ALTURA TOTAL METROS COLUMNA DE AGUA / ALTURA TOTAL METROS COLUNA DE ÁGUA										
VL 3/4	0,55	0,75	45	44	42	40	37	34	31	27	23	18	
VL 3/5	0,75	1	56	55	52	49	46	42	38	33	28	22	
VL 3/6	0,75	1	66	65	62	58	54	49	44	38	32	25	
VL 3/7	0,9	1,2	77	76	73	68	64	58	52	45	38	30	
VL 3/8	1,1	1,5	88	86	82	77	72	65	58	50	42	33	
VL 3/9	1,5	2	100	99	94	89	83	76	68	60	50	40	
VL 3/10	1,5	2	111	109	104	99	92	84	75	65	55	44	

VL 5			Q = CAUDAL / CAUDAL										
			m³/h	0	2,5	3	3,5	4	4,5	5	5,4	6	7
Cuerpo / Corpo	Potencia motor / Potência motor		l/seg	0	0,69	0,83	0,97	1,11	1,25	1,39	1,50	1,67	1,94
Modelo / Etapas Modelo / Etapas	kW	CV	H = ALTURA TOTAL METROS COLUMNA DE AGUA / ALTURA TOTAL METROS COLUNA DE ÁGUA										
VL 5/4	0,75	1	46	41	39	38	36	34	33	31	28	22	
VL 5/5	0,9	1,2	57	51	49	47	45	43	41	39	35	28	
VL 5/6	1,1	1,5	68	60	58	55	53	50	48	45	41	31	
VL 5/7	1,5	2	80	71	69	67	64	61	58	55	50	39	
VL 5/8	1,5	2	91	81	78	75	72	69	65	62	56	44	
VL 5/9	2,2	3	103	91	88	85	81	77	73	70	63	49	
VL 5/10	2,2	3	114	100	97	93	89	85	80	76	69	54	

VL 9			Q = CAUDAL / CAUDAL										
			m³/h	0	5	5,4	6	7	8	9	10	11	14
Cuerpo / Corpo	Potencia motor / Potência motor		l/seg	0	1,39	1,50	1,67	1,94	2,22	2,50	2,78	3,06	3,89
Modelo / Etapas Modelo / Etapas	kW	CV	H = ALTURA TOTAL METROS COLUMNA DE AGUA / ALTURA TOTAL METROS COLUNA DE ÁGUA										
VL 9/3	1,1	1,5	35	31	31	30	29	28	26	24	22	11	
VL 9/4	1,5	2	47	42	42	41	40	38	36	33	30	15	
VL 9/5	2,2	3	59	52	52	51	49	47	44	41	37	18	
VL 9/6	2,2	3	71	62	61	60	58	55	52	48	42	20	
VL 9/7	3	4	83	73	72	70	68	65	61	56	50	24	
VL 9/8	3	4	94	82	81	79	76	72	68	62	55	25	
VL 9/9	3	4	105	91	90	87	84	80	75	68	60	27	

**Datos técnicos y curvas de
trabajo a 50Hz /**
*Dados técnicos e curvas de
trabalho a 50Hz*

ELECTROBOMBAS SUMERGIBLES MONOBLOC 5" LK, VN Y VL / ELETROBOMBAS SUBMERSÍVEIS MONOBLOCO 5" LK, VN Y VL

VL 3

VL 3

DATOS TÉCNICOS A 50 Hz DADOS TÉCNICOS PARA 50 Hz

Electrobomba / Eletrobomba		Potencia motor / Potência motor		Consumo / Consumo		Condensador / Condensador	Dimensiones / Dimensões				Peso / Peso
Modelo/etapas / Modelo/etapas	Código / Código	kW	HP	kW	A	µF	Lt [mm]	L [mm]	B [mm]	H [mm]	[kg]
VL 3/4	10530124	0,55	0,75	0,84	4,1	20	464	720	230	175	14
VL 3/5	10530139	0,75	1	0,99	4,7	20	488	720	230	175	16
VL 3/6	10530154	0,75	1	1,15	5,2	20	512	720	230	175	16,5
VL 3/7	10530169	0,9	1,2	1,34	6,7	30	536	720	230	175	18
VL 3/8	10530180	1,1	1,5	1,5	7,2	30	560	720	230	175	18,5
VL 3/9	10530195	1,5	2	1,73	9,2	35	634	800	230	195	21,5
VL 3/10	10530210	1,5	2	1,89	9,8	35	658	800	230	195	22
VL 3/4T	10530574	0,55	0,75	0,84	2	-	464	720	230	175	-
VL 3/6T	10530601	0,75	1	1,15	2,3	-	512	720	230	175	-
VL 3/7T	10530511	0,9	1,2	1,34	2,5	-	536	720	230	175	-
VL 3/8T	10530522	1,1	1,5	1,5	2,7	-	560	720	230	175	17,5
VL 3/9T	10530537	1,5	2	1,73	3,1	-	634	800	230	195	19,5
VL 3/10T	10530552	1,5	2	1,89	3,2	-	658	800	230	195	20

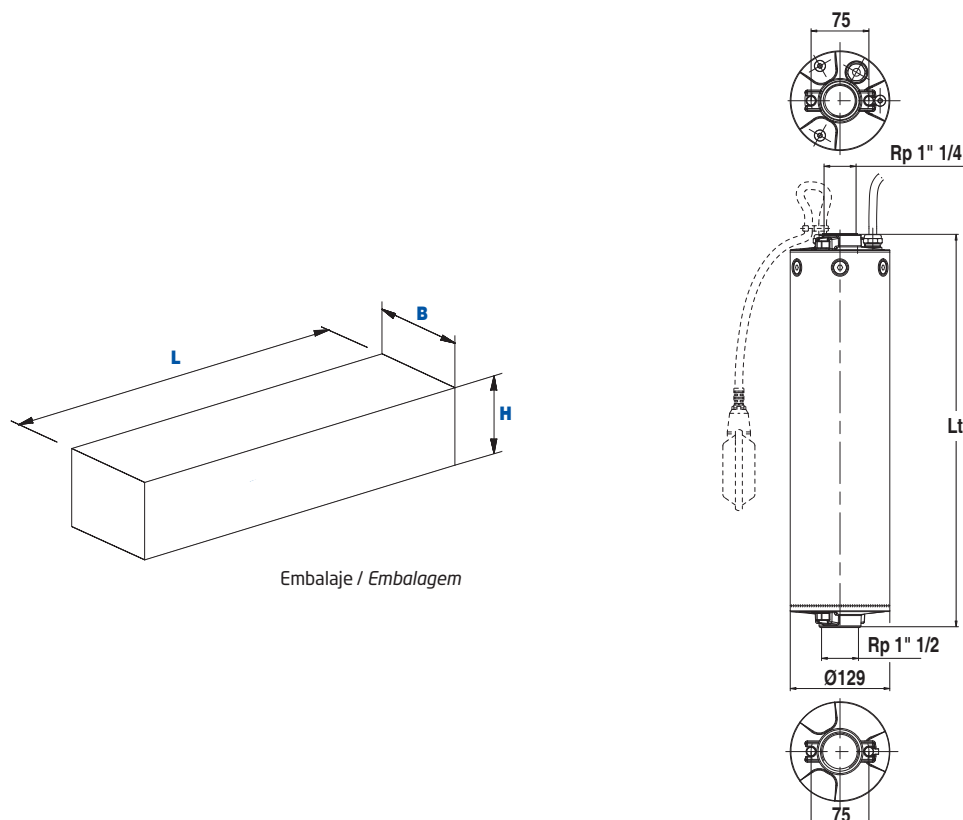
Motores monofásicos: 220-240V ±5% / 50Hz. Protección térmica incorporada en el motor (hasta 1,1kW); para 1,5kW, en el cuadro de arranque.

Motores trifásicos: 380-415V ±5% / 50Hz. Protección térmica debe ser montada por el instalador en el cuadro de arranque.

Motores monofásicos: 220-240V ±5% / 50Hz. Proteção térmica incorporada no motor (até 1,1kW); para 1,5kW, no quadro de arranque.

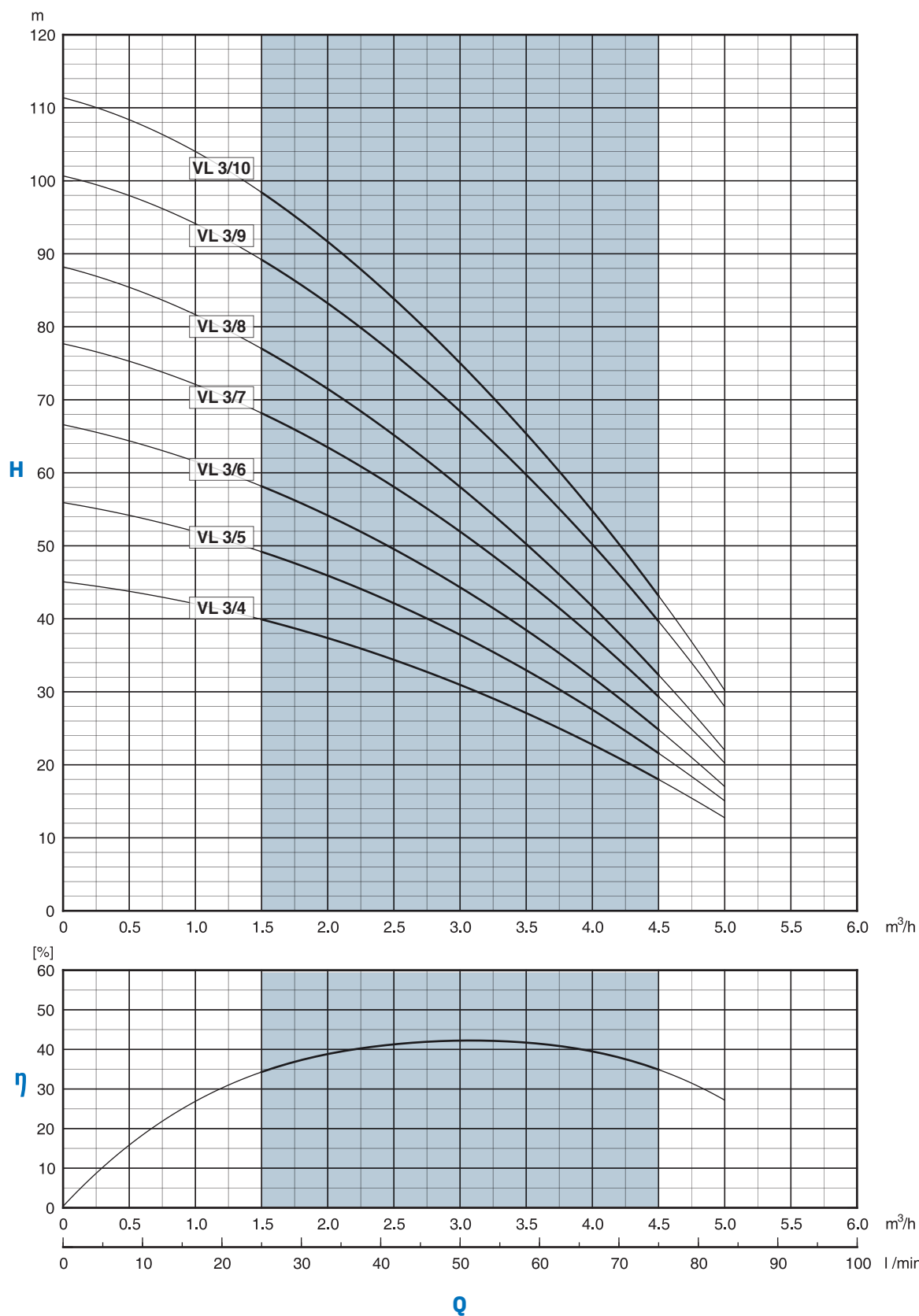
Motores trifásicos: 380-415V ±5% / 50Hz. Proteção térmica deve ser montada pelo instalador no quadro de arranque.

ESQUEMA / ESQUEMA



00114089 06/2012

CURVAS DE TRABAJO A 50 Hz / CURVAS DE TRABALHO A 50 HZ



00110063 05/2010

ELECTROBOMBAS SUMERGIBLES MONOBLOC 5" LK, VN Y VL / ELETROBOMBAS SUBMERSÍVEIS MONOBLOCO 5" LK, VN Y VL

VL 5

VL 5

DATOS TÉCNICOS A 50 Hz DADOS TÉCNICOS PARA 50 Hz

Electrobomba / Eletrobomba		Potencia motor / Potência motor		Consumo / Consumo		Condensador / Condensador	Dimensiones / Dimensões				Peso / Peso
Modelo/etapas / Modelo/etapas	Código / Código	kW	HP	kW	A	µF	Lt [mm]	L [mm]	B [mm]	H [mm]	[kg]
VL 5/4	10550124	0,75	1	1,07	5,0	20	464	720	230	175	15,5
VL 5/5	10550139	0,9	1,2	1,34	6,6	30	488	720	230	175	17
VL 5/6	10550150	1,1	1,5	1,56	7,4	30	512	720	230	175	17,5
VL 5/7	10550165	1,5	2	1,86	9,7	35	586	800	230	195	20,5
VL 5/8	10550180	1,5	2	2,08	10,5	35	610	800	230	195	21
VL 5/9	10550195	2,2	3	2,35	10,7	45	634	800	230	195	23
VL 5/10	10550210	2,2	3	2,56	11,5	45	658	800	230	195	23,5
VL 5/4T	10550626	0,75	1	1,07	2,2	-	464	720	230	175	-
VL 5/5T	10550511	0,9	1,2	1,34	2,5	-	488	720	230	175	-
VL 5/6T	10550526	1,1	1,5	1,56	2,7	-	512	720	230	175	16,5
VL 5/7T	10550541	1,5	2	1,86	3,2	-	586	800	230	195	18,5
VL 5/8T	10550552	1,5	2	2,08	3,5	-	610	800	230	195	19
VL 5/9T	10550567	2,2	3	2,35	5,0	-	634	800	230	195	21,5
VL 5/10T	10550582	2,2	3	2,56	5,2	-	658	800	230	195	22

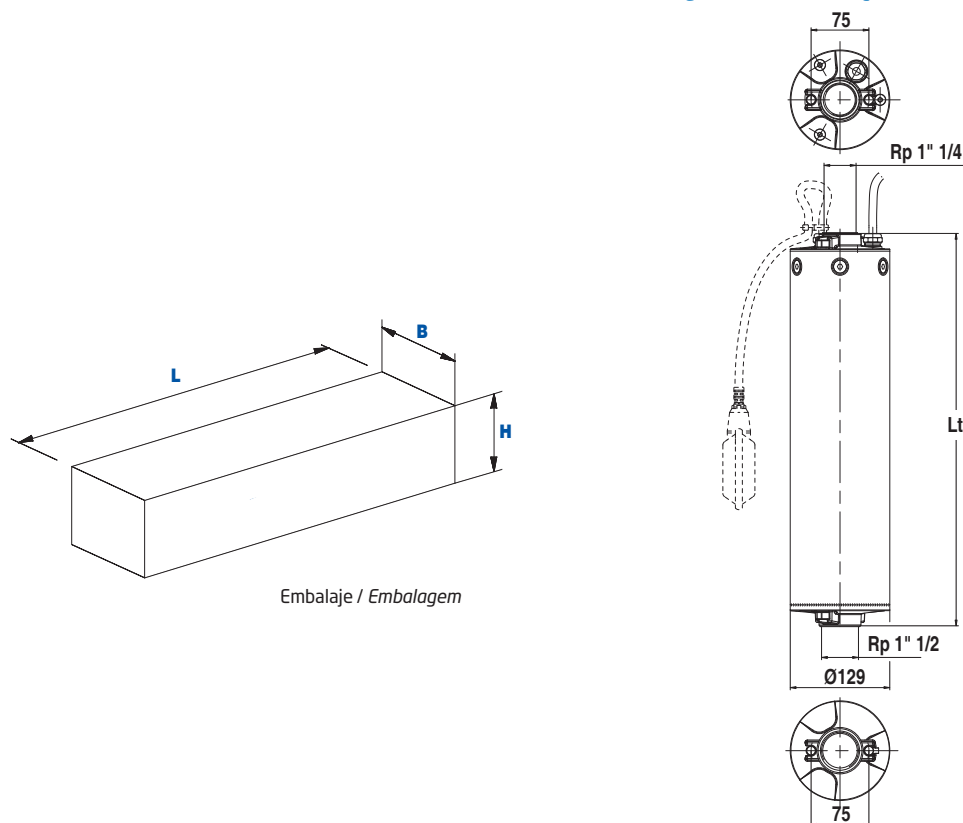
Motores monofásicos: 220-240V ±5% / 50Hz. Protección térmica incorporada en el motor (hasta 1,1kW); para 1,5kW, en el cuadro de arranque.

Motores trifásicos: 380-415V ±5% / 50Hz. Protección térmica debe ser montada por el instalador en el cuadro de arranque.

Motores monofásicos: 220-240V ±5% / 50Hz. Proteção térmica incorporada no motor (até 1,1kW); para 1,5kW, no quadro de arranque.

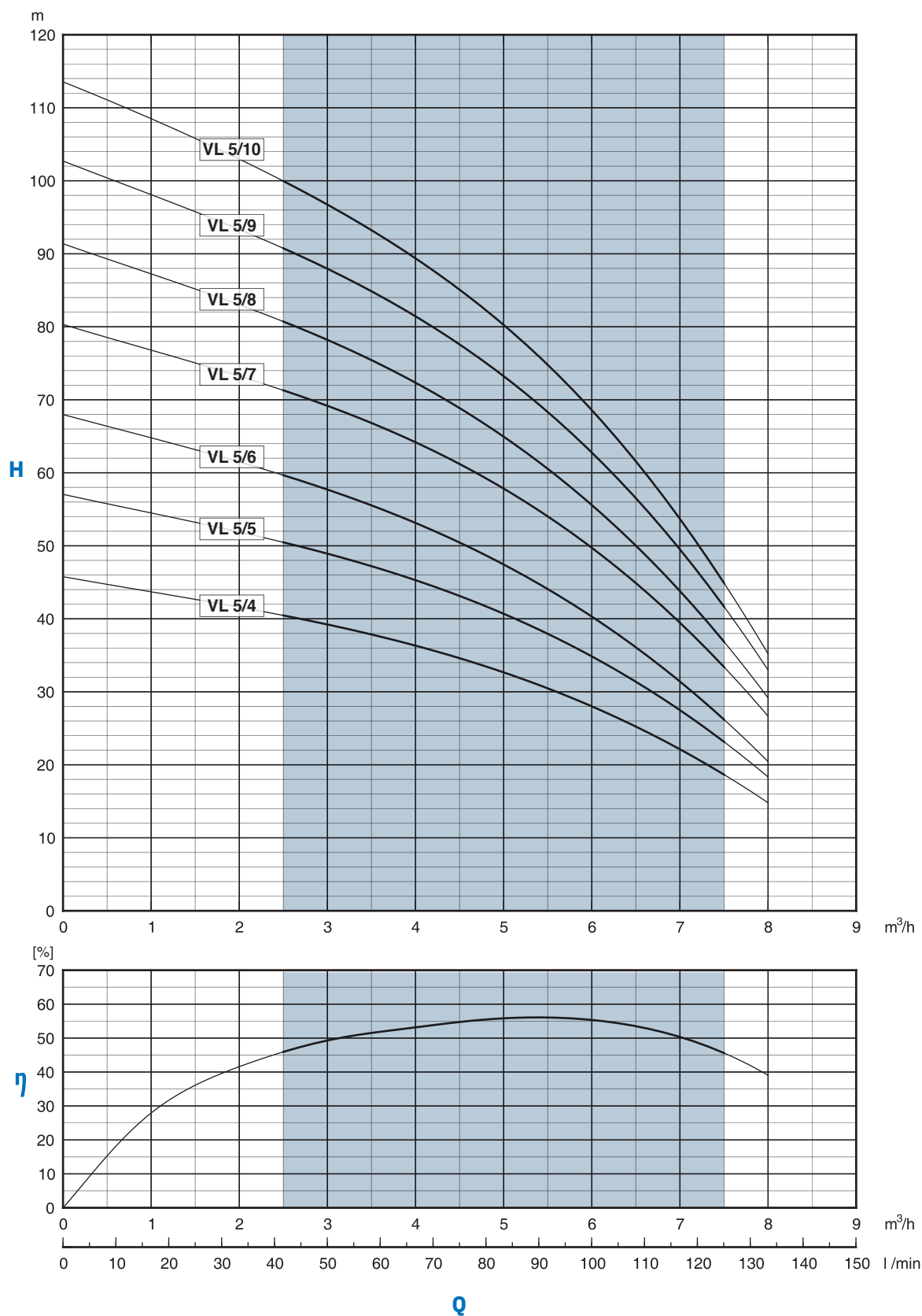
Motores trifásicos: 380-415V ±5% / 50Hz. Proteção térmica deve ser montada pelo instalador no quadro de arranque.

ESQUEMA / ESQUEMA



00114089 06/2012

CURVAS DE TRABAJO A 50 Hz / CURVAS DE TRABALHO A 50 HZ



00110064 05/2010

ELECTROBOMBAS SUMERGIBLES MONOBLOC 5" LK, VN Y VL / ELETROBOMBAS SUBMERSÍVEIS MONOBLOCO 5" LK, VN Y VL

VL 9

VL 9

DATOS TÉCNICOS A 50 Hz DADOS TÉCNICOS PARA 50 Hz

Electrobomba / Eletrobomba		Potencia motor / Potência motor		Consumo / Consumo		Condensador / Condensador	Dimensiones / Dimensões				Peso / Peso
Modelo/etapas / Modelo/etapas	Código / Código	kW	HP	kW	A	µF	Lt [mm]	L [mm]	B [mm]	H [mm]	[kg]
VL 9/3	10590109	1,1	1,5	1,44	6,9	30	488	720	230	175	16,5
VL 9/4	10590120	1,5	2	1,86	9,7	35	568	720	230	175	19,5
VL 9/5	10590135	2,2	3	2,3	10,5	45	598	800	230	195	21,5
VL 9/6	10590150	2,2	3	2,68	11,9	45	628	800	230	195	22
VL 9/3T	10590511	1,1	1,5	1,44	2,6	-	488	720	230	175	-
VL 9/4 T	10590526	1,5	2	1,86	3,2	-	568	720	230	195	17
VL 9/5T	10590541	2,2	3	2,3	5,0	-	598	800	230	175	20
VL 9/6T	10590552	2,2	3	2,68	5,4	-	628	800	230	195	20,5
VL 9/7T	10590567	3	4	3,16	5,9	-	658	800	230	195	22,5
VL 9/8T	10590582	3	4	3,54	6,3	-	688	800	230	195	23
VL 9/9T	10590597	3	4	3,91	6,8	-	718	800	230	195	23,5

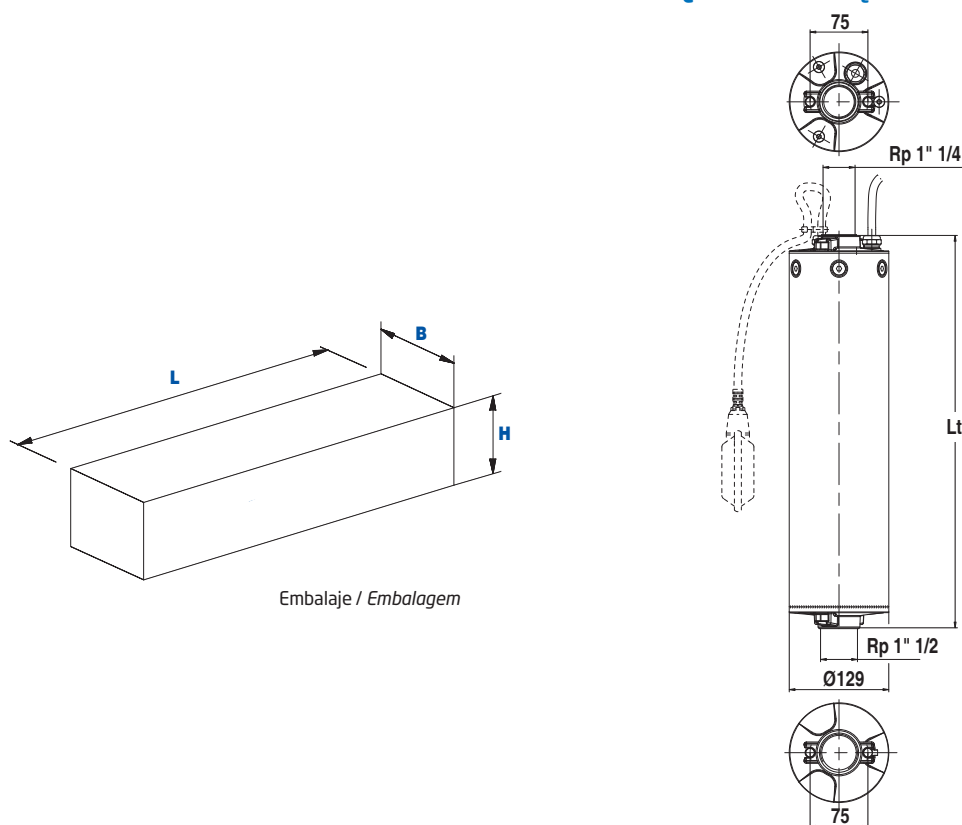
Motores monofásicos: 220-240V ±5% / 50Hz. Protección térmica incorporada en el motor (hasta 1,1kW); para 1,5kW, en el cuadro de arranque.

Motores trifásicos: 380-415V ±5% / 50Hz. Protección térmica debe ser montada por el instalador en el cuadro de arranque.

Motores monofásicos: 220-240V ±5% / 50Hz. Proteção térmica incorporada no motor (até 1,1kW); para 1,5kW, no quadro de arranque.

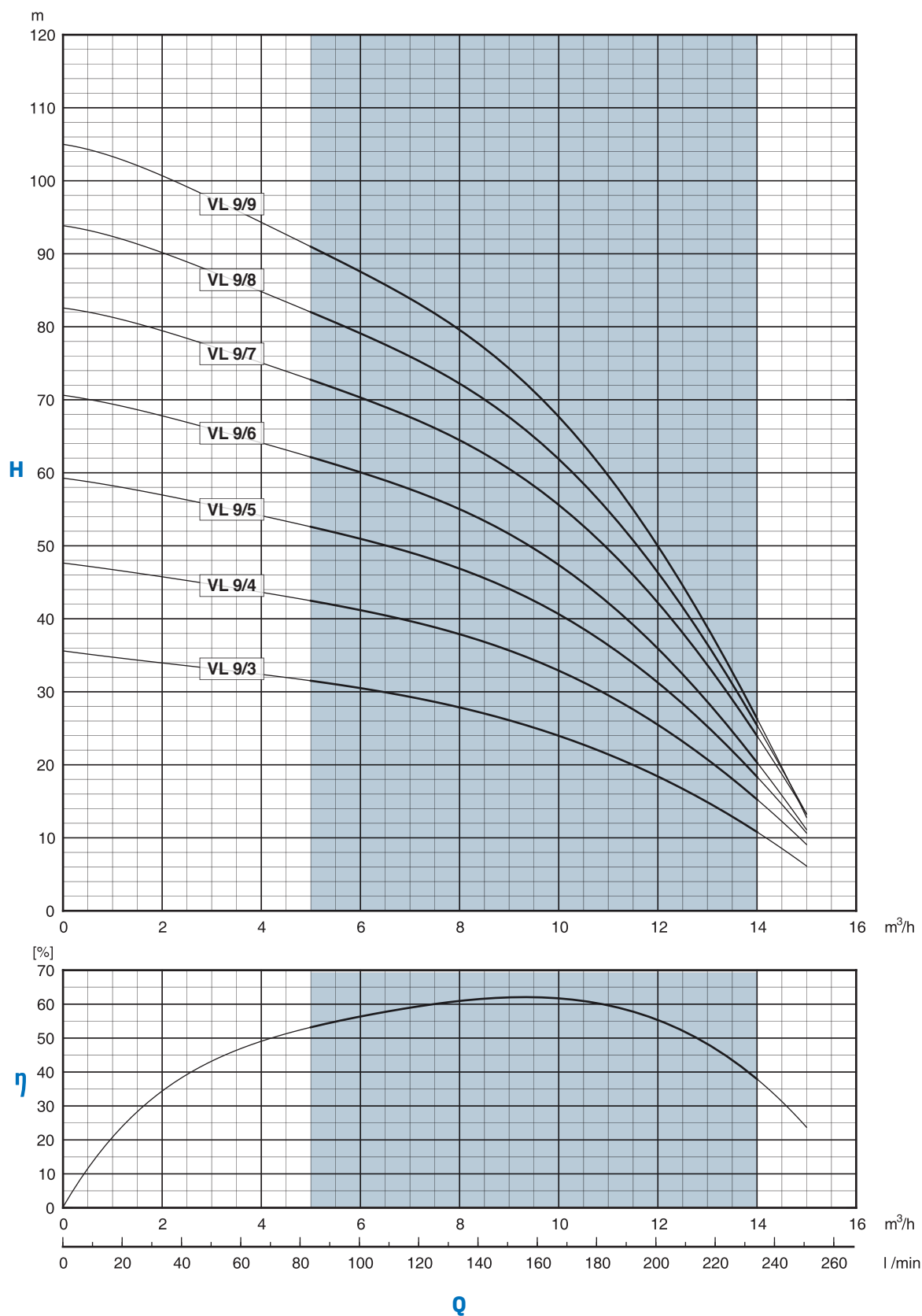
Motores trifásicos: 380-415V ±5% / 50Hz. Proteção térmica deve ser montada pelo instalador no quadro de arranque.

ESQUEMA / ESQUEMA



00114089 06/2012

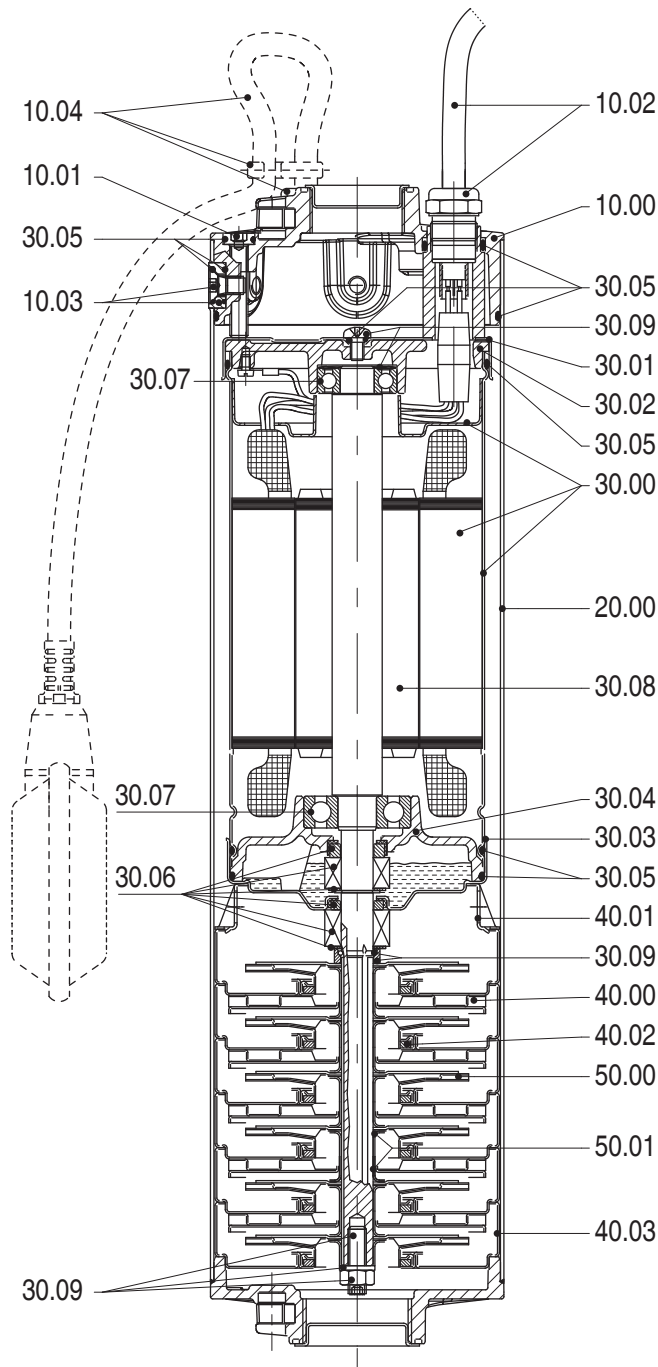
CURVAS DE TRABAJO A 50 Hz / CURVAS DE TRABALHO A 50 HZ



00110065 05/2010

ELECTROBOMBAS SUMERGIBLES MONOBLOC 5" LK, VN Y VL / ELETROBOMBAS SUBMERSÍVEIS MONOBLOCO 5" LK, VN Y VL

Despiece y componentes VL / Desmontagem e componentes VL



00114088 06/2012

Referencia / Referência	Componente de la bomba / Componente da bomba
10.00	Salida de impulsión / Saída da impulsão
10.01	Tornillos de pre-carga (3uds) / Parafusos de pré-carga (3un.)
10.02	Conexión cable alimentación / Conexão cabo alimentação
10.03	Tornillos y casquillos (6uds) / Parafusos e chumaceiras (6un.)
10.04	Conexión de la boya / Conexão da boia
20.00	Camisa exterior y aspiración / Camisa exterior e aspiração
30.00	Carcasa del motor / Caixa do motor
30.01	Tapa superior del motor / Tampa superior do motor
30.02	Soporte cojinete superior / Suporte chumaceira superior
30.03	Tapa inferior del motor / Tampa inferior do motor
30.04	Soporte cojinete inferior / Suporte chumaceira inferior
30.05	Kit juntas tóricas (5uds) / Kit juntas tóricas (5un.)
30.06	Kit cierres mecánicos (2uds) / Kit fechos mecânicos (2un.)
30.07	Kit de cojinete de bolas (2uds) / Kit de chumaceira de rolamento (2un.)
30.08	Eje de la bomba / Eixo da bomba
30.09	Kit tornillos, tuercas y arandelas / Kit parafusos, porcas e anilhas
40.00	Carcasa de etapa y difusor / Caixa de etapa e difusor
40.01	Espaciador / Espaçador
40.02	Anillo flotante / Anel flutuante
40.03	Carcasa de la primera etapa / Caixa da primeira etapa
50.00	Impulsor / Impulsor
50.01	Espaciadores impulsor (2uds) / Espaçadores impulsor (2un.)

En VL 9, Número de difusores = Número de impulsos, más una unidad
Ejemplo: Para VL 9/4, 4 impulsos y 5 difusores

Em VL 9, Número de difusores = Número de impulsos, mais uma unidade
Exemplo: Para VL 9/4, 4 impulsos e 5 difusores

LIKITECH, S.L.U.

Serrat de la Creu, 5
P.A.E. Avellanet
08554 St. Miquel de Balenyà
Seva, Barcelona (España)
T. +34 93 886 08 56
F. +34 93 889 08 73
likitech@likitech.com

LIKITECH SURESTE, S.L.U.

Lagunas de Ruidera, 11
Pol. Ind. Municipal de Balsicas
30591 Balsicas
Torre-Pacheco, Murcia (España)
T. +34 968 580 460
F. +34 968 581 074
sureste@likitech.com

 @likitech
www.likitech.com
www.likitech-franklin.com



Asociación Española
de Empresas del Sector
del Agua