

# Tarifa de Precios 2023

## Revisión 1



# AENOR

Confía



## Certificado del Sistema de Gestión de la Calidad



ER-0082/2022

AENOR certifica que la organización

**LIKITECH, S.L.U.**

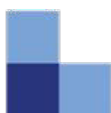
dispone de un sistema de gestión de la calidad conforme con la Norma ISO 9001:2015

para las actividades: Diseño y fabricación de Sistemas de bombeo sumergibles, de superficie, grupos de presión y equipos contra incendios. Comercialización de bombas hidráulicas, sistemas de control y depósitos de membrana.

que se realizan en: CL ROC GROS 19. POL. ROC GROS. 08550 - HOSTALETS DE BALENYÀ (BARCELONA)

Fecha de primera emisión: 2022-02-24

Fecha de expiración: 2025-02-24



Rafael GARCÍA MEIRO  
Director General

AENOR INTERNACIONAL S.A.U.  
Génova, 6. 28004 Madrid. España  
Tel. 91 432 60 00.- www.aenor.com



# NUEVO SELECTOR WEB PARA GRUPOS DE PRESIÓN



Accede ya:



Herramienta online completa para selección, consulta y pedido de grupos de presión

- Asistencia automatizada para la selección del grupo más adecuado
- Calculadora de caudal y presión y otras herramientas de cálculo
- Visualización en pantalla de curvas, planos, especificaciones y precios de toda la gama

# A Perfect Synergy

since 1947

## MOLIST GROUP

Molist Group tiene sus orígenes en 1947, cuando Josep Molist empezó a trabajar como mecánico para la industria textil en Osona, norte de Barcelona. Con el tiempo se fue introduciendo en el campo del agua, primero con bombas accionadas por molinos de viento y más adelante con bombas centrífugas.

En 1976, con la ayuda de sus hijos creó Molist Hidráulica S.L., empresa instaladora de equipos de bombeo.

En 1981 Franklin Electric y la familia Molist llegaron a un acuerdo de distribución para España de los motores sumergibles Franklin Electric. Así fue como se creó Comercial Técnicas Hidráulicas, S.A., conocida como CTH.

En el año 2004 se realizó la primera reestructuración del Grupo con la creación de Likitech S.L., como distribuidor oficial para España y Portugal de los depósitos de membrana de alta calidad Global Water Solutions. En el mismo año se creó Newco Motor Service como Servicio Técnico Oficial de Franklin Electric.

En el año 2009 Likitech se estableció en Portugal con delegación permanente, después de 5 años vendiendo desde Barcelona.

Coincidiendo con la reestructuración de Franklin Electric en Europa, el Grupo Molist fusiona las compañías Likitech S.L. y Comercial Técnicas Hidráulicas S.A. en el año 2016, unificando los negocios de motores eléctricos sumergibles con las bombas y accesorios. En el mismo año Likitech crea su primera filial en el sureste de España, Likitech Sureste S.L.U., para dar servicio a su zona de influencia.

En el año 2017 se incorpora al grupo Bombas PSH, fabricante de bombas de piscina desde 1910. Con esta adquisición el Grupo Molist entra en el sector de la piscina de la mano de una marca y diseños de prestigio.

En marzo 2018, MBS Water Control pasa a formar parte del Grupo Molist como fabricante de cuadros eléctricos.

En el año 2021 Likitech crea su división de equipos de presión y contra incendios y se establece en Casarrubios del Monte, Toledo, con una fábrica de más de 2.000 m<sup>2</sup> y delegación comercial propia.

A día de hoy, el Grupo Molist es referencia en el sector del agua a través de sus siete divisiones: Bombas sumergibles, Edificación y Terciario, Industria y abastecimiento, Contra incendios, Bombas para Piscinas, Control de bombas, Acumulación y Tratamiento de agua.

*O Grupo Molist teve origem em 1947, quando Josep Molist começou a trabalhar como mecânico para a indústria têxtil em Osona, a norte de Barcelona. Com o passar do tempo, foi-se introduzindo no campo da água, em primeiro lugar com bombas accionadas por moinhos de vento e mais à frente com bombas centrífugas.*

*Em 1976, com a ajuda dos filhos, criou a Molist Hidráulica S.L., uma empresa de instalação de equipamentos de bombeamento.*

*Em 1981, a Franklin Electric e a família Molist chegaram a um acordo de distribuição dos motores submersíveis Franklin Electric em Espanha. Foi assim que se criou a Comercial Técnicas Hidráulicas, S.A., conhecida como CTH.*

*Em 2004, realizou-se a primeira reestruturação do Grupo, com a criação da Likitech S.L. como distribuidora oficial para Espanha e Portugal dos depósitos de membrana de alta qualidade da Global Water Solutions. No mesmo ano foi criada a Newco Motor Service, o Serviço Técnico Oficial da Franklin Electric.*

*Em 2009, a Likitech estabeleceu-se em Portugal com delegação permanente, depois de 5 anos a vender desde Barcelona.*

*Coincidindo com a reestruturação de Franklin Electric na Europa, o Grupo Molist fundiu as empresas Likitech S.L. e Comercial Técnicas Hidráulicas S.A. no ano 2016, unificando os negócios dos motores eléctricos submersíveis com as bombas e acessórios. No mesmo ano, Likitech criou a sua primeira filial no sudeste de Espanha a Likitech Sureste S.L.U., para dar manutenção para sua área de influência.*

*Em 2017, Bombas PSH, um fabricante de bombas para piscinas desde 1910, juntou-se ao grupo. Com esta aquisição, o Grupo Molist entra no sector das piscinas com uma marca e desenhos de prestígio.*

*Em Março de 2018, a MBS Water Control passa a fazer parte do Grupo Molist como fabricante de painéis eléctricos.*

*Em 2021 a Likitech cria a sua divisão de equipamentos de pressão e protecção contra incêndios sendo estabelecida em Casarrubios del Monte, Toledo, com uma fábrica de mais de 2.000 m<sup>2</sup> e o seu próprio escritório de vendas.*

*Actualmente, o Grupo Molist é uma referência no sector da água através das suas sete divisões: Bombas Submersíveis, Construção e Terciária, Indústria e Abastecimento, Protecção Contra Incêndios, Bombas de Piscina, Controlo de Bombas, Acumulação e Tratamento de Água.*



**CALIDAD** | **DISPONIBILIDAD** | **INNOVACIÓN** | **SERVICIO** | **VALOR** | **EXPERIENCIA**  
**QUALIDADE** | **DISPONIBILIDADE** | **INOVAÇÃO** | **SERVIÇO** | **VALUE** | **EXPERIÊNCIA**

# NUESTRAS MARCAS / NOSSAS MARCAS

Franklin Electric



La marca Franklin Electric es utilizada en todos los motores sumergibles en baño de agua y accesorios, representativos de la calidad de la firma, fundada en 1944 en el estado de Indiana, EE.UU.

*A marca Franklin Electric é utilizada em todos os motores submersíveis em banho de água e acessórios, representativos da qualidade da empresa, fundada em 1944 no estado de Indiana, EUA.*



E-Tech es la marca representativa de los cuerpos hidráulicos y electrobombas de Franklin Electric en acero inoxidable comercializadas en España y Portugal. Destaca por la alta calidad y fiabilidad de sus productos.

*E-Tech é a marca representativa dos corpos hidráulicos e electrobombas de Franklin Electric em aço inoxidável comercializadas em Espanha e Portugal. Destaca-se pela alta qualidade e fiabilidade dos seus produtos.*



Coverco es la marca utilizada en todos los motores sumergibles en baño de aceite. Franklin Electric adquirió en el año 2003 la empresa Coverco S.p.a, incorporando uno de los mejores motores del mercado en su tecnología.

*Coverco é a marca utilizada em todos os motores submersíveis em banho de óleo. Franklin Electric adquiriu no ano de 2003 a empresa Coverco S.p.a, incorporando um dos melhores motores do mercado na sua tecnologia.*



Franklin Pumping Systems representa el presente y futuro de Franklin Electric. Marca que tiene su origen en EE.UU. y que se utiliza en sistemas de bombeo de alta calidad. Likitech comercializa en su territorio Bombas Industriales de superficie bajo esta marca.

*Franklin Pumping Systems representa o presente e o futuro de Franklin Electric. Marca que tem a sua origem nos EUA e que se utiliza nos sistemas de bombagem de alta qualidade. Likitech comercializa no seu território Bombas Industriais de superfície debaixo desta marca.*



Impo representa a los motores y bombas fabricados en la planta de Izmir, Turquía, destacando por un excelente rendimiento y una inmejorable relación calidad-precio.

*Impo representa os motores e bombas fabricados na fábrica de Izmir, Turquia, destacando-se por um excelente rendimento e uma insuperável relação qualidade-preço.*



Marca representativa de la línea de bombas domésticas de la división America Water Systems. En España y Portugal es conocida principalmente por las bombas de condensados para aire acondicionado. Little Giant también comercializa bombas industriales de pequeño tamaño para líquidos corrosivos y lavado de piezas.

*Little Giant marca representativa da linha de bombas domésticas da divisão America Water Systems. Na Espanha e Portugal é conhecida principalmente pelas bombas de condensados para ar condicionado. Little Giant também comercializa bombas industriais de pequeno tamanho para líquidos corrosivos e lavagem de peças.*



Pioneer Pump es uno de los mayores fabricantes del mundo de bombas centrífugas autocebantes y autoaspirantes para grandes caudales y altas presiones. Operando desde sus cuatro plantas de América, Australia, Europa y Sudáfrica, Pioneer sirve a una gran variedad de mercados como la minería, depuración de agua, proceso de alimentos, petroquímicas, construcción y alquiler de bombas.

*Pioneer Pump é um dos maiores fabricantes do mundo de bombas centrífugas auto-ferrantes e auto-aspirantes para grandes caudais e altas pressões. Operando desde as suas quatro fábricas América, Austrália, Europa e África do Sul, Pioneer serve uma grande variedade de mercados como a mineira, depuração de água, processo de alimentos, petroquímicas, construção e aluguer de bombas.*



Global Water Solutions es el mayor fabricante de depósitos de membrana del mundo, destacando por su diseño innovador y patentado de diafragma, y la mayor garantía del sector sin necesidad de mantenimiento. La marca destaca también por sus productos de tratamiento de agua. GWS está presente en España y Portugal de la mano de Likitech desde el año 2005.

*Global Water Solutions é o maior fabricante de depósitos de membrana do mundo, destacando-se pelo seu fabrico inovador e patenteado do diafragma, e a maior garantia do sector sem necessidade de manutenção. A marca destaca-se também pelos seus produtos de tratamento de água. GWS está presente em Espanha e Portugal através de Likitech desde o ano 2005.*



Likitech es marca propia del Grupo Molist, utilizada en productos fabricados en su mayoría por Franklin Electric en formato OEM para el grupo. Destaca por la calidad de sus productos, fieles a los factores clave para el éxito que comparte con su proveedor.

*Likitech é a marca própria do Grupo Molist, utilizada nos produtos fabricados na sua maioria por Franklin Electric no formato OEM para o grupo. Destaca-se pela qualidade dos seus produtos, fieis aos factores chave para o êxito que partilha com o seu fornecedor.*



LikitechDrives es la apuesta del Grupo Molist por la electrónica de potencia para sus electrobombas. Gracias a un acuerdo con el fabricante surcoreano InjungTech, Likitech puede ofrecer variadores integrados de alta calidad para sus bombas.

*LikitechDrives é a aposta do Grupo Molist para electrónica de potência para as suas electrobombas. Graças a um acordo com o fabricante sul-coreano InjungTech, Likitech pode oferecer variadores integrados de alta qualidade para as suas bombas.*



Likitech ECI es la marca del Grupo Molist para los Equipos Contra incendios, los cuales se fabrican bajo los estándares de calidad más exigentes, garantizando su prueba antes de ser entregados al cliente. Los equipos contra incendios Likitech cumplen con la normativa vigente tanto nacional como internacional.

*Likitech ECI é a marca do Grupo Molist para equipamento contra incêndios, fabricados sob elevados padrões de qualidade, garantindo testes antes de serem entregues ao cliente. O equipamento Likitech ECI está em conformidade com os regulamentos nacionais e internacionais.*



Marca de bombas de piscina con más de 100 años de historia, propiedad del Grupo Molist desde diciembre del 2017. Destaca por la producción nacional tanto de bombas de piscina pública como doméstica.

*Marca de bombas de piscina, com mais de 100 anos de história, propriedade do Grupo Molist, desde dezembro de 2017. Destaca-se pela produção nacional, tanto nas bombas de piscina pública como na doméstica.*



MBS Water Control fabricante de cuadros eléctricos para sistemas de bombeo perteneciente al Grupo Molist desde marzo 2018.

*MBS Water Control fabricante de quadros elétricos para sistemas de bombagem pertencentes ao Grupo Molist desde março 2018.*

Global Water Solutions

Grupo Molist



## BOMBAS SUMERGIBLES /

### BOMBAS SUBMERSÍVEIS

#### Cuerpos hidráulicos sumergibles 4" /

Corpos hidráulicos submersíveis 4"

VS4-VSF4	12
SS4	16

#### Motores sumergibles 4" /

Motores submersíveis 4"

Encapsulados asíncronos / Encapsulados asíncronos	20
Encapsulados síncronos / Encapsulados síncronos	23
Sistemas de bombeo alta eficiencia HES 4" conexión a red / Sistemas de bombagem alta eficiência HES 4" conexão a rede	24
Baño de aceite / Banho de óleo	25

#### Electrobombas sumergibles monobloc 5" /

Electrobombas submersíveis monobloco 5"

ES	26
VN	27

#### Cuerpos hidráulicos sumergibles 6" /

Corpos hidráulicos submersíveis 6"

VS6	29
SS6 <b>NOVEDAD / NOVIDADE</b>	36
S6	42

#### Cuerpos hidráulicos sumergibles 7" /

Corpos hidráulicos submersíveis 7"

S7	46
----	----

#### Motores sumergibles 6" /

Motores submersíveis 6"

Encapsulados asíncronos / Encapsulados asíncronos	48
Encapsulados asíncronos SS / Encapsulados asíncronos SS	49
Rebobinables asíncronos / Rebobináveis asíncronos	50
Encapsulados síncronos y rebobinables síncronos / Encapsulados síncronos e rebobináveis síncronos	51
Rebobinables asíncronos IMPO / Rebobináveis asíncronos IMPO <b>NOVEDAD NOVIDADE</b>	53

#### Cuerpos hidráulicos sumergibles 8" /

Corpos hidráulicos submersíveis 8"

VS8	54
VSC8	56
VS18 <b>NOVEDAD / NOVIDADE</b>	
SS8	59
S8	61

#### Motores sumergibles 8" /

Motores submersíveis 8"

Encapsulados asíncronos / Encapsulados asíncronos	64
Rebobinables asíncronos / Rebobináveis asíncronos	65
Rebobinables síncronos / Rebobináveis síncronos	66
Rebobinables asíncronos IMPO / Rebobináveis asíncronos IMPO <b>NOVEDAD NOVIDADE</b>	67

#### Cuerpos hidráulicos sumergibles 10" /

Corpos hidráulicos submersíveis 10"

VS110 <b>NOVEDAD / NOVIDADE</b>	68
SS10	71
S10	74

#### Motores sumergibles 10" /

Motores submersíveis 10"

Rebobinables asíncronos / Rebobináveis asíncronos	76
Rebobinables síncronos / Rebobináveis síncronos	77
Rebobinables asíncronos IMPO / Rebobináveis asíncronos IMPO <b>NOVEDAD NOVIDADE</b>	78

#### Cuerpos hidráulicos sumergibles 12" /

Corpos hidráulicos submersíveis 12"

VSC12	79
-------	----

#### Motores sumergibles 12" /

Motores submersíveis 12"

Rebobinables asíncronos / Rebobináveis asíncronos	81
---	----

#### Accesorios motores y camisas de refrigeración /

Acessórios motores e camisas de refrigeração

82

#### Electrobombas sumergibles Little Giant /

Electrobombas submersíveis Little Giant

PE	83
APCP-1700	83

#### SISTEMAS DE BOMBEO SOLAR /

SISTEMAS DE BOMBAGEM SOLAR

#### Bombas sumergibles solares /

Bombas submersíveis solares

Sistema solar de alta eficiencia 4"	86
Sistema de bombeo solar de alta eficiencia HES Solar 4"	87
Sistema solar de alta eficiencia 6"	88

#### Accesorios solar /

Acessórios solares

Accesorios / Acessórios	88
-------------------------	----

#### Bomba de piscina solar /

Bomba de piscina solar

Electrobomba PSH MINI Solar	89
-----------------------------	----

#### BOMBAS FECALES, PLUVIALES Y ACHIQUE /

BOMBAS FECAIS, PLUVIAIS E ESGOTO

Serie ED-EDV	92
Serie EGT-EGF	93
Serie FWS <b>NOVEDAD / NOVIDADE</b>	94
Serie FGR <b>NOVEDAD / NOVIDADE</b>	99
Serie FLV <b>NOVEDAD / NOVIDADE</b>	100
Serie DGG <b>NOVEDAD / NOVIDADE</b>	101
Serie DRG <b>NOVEDAD / NOVIDADE</b>	103
Serie GRG <b>NOVEDAD / NOVIDADE</b>	106
Serie EGN	107
Serie FDR <b>NOVEDAD / NOVIDADE</b>	108
Serie FDP <b>NOVEDAD / NOVIDADE</b>	109
Accesorios bombas fecales / Acessórios bombas fecais	111

#### GRUPOS DE PRESIÓN Y CONTRAINCENDIOS /

GRUPOS DE PRESSÃO E GRUPOS DE INCENDO

#### Grupos de velocidad fija GPM-GPT /

Grupos de velocidade fixa GPM-GPT

GPM-EH	120
GPT-EH	121
GPT-EM	122
GPT-NCV	123
GPT-EV	124

#### Grupos de velocidad variable LKD GLM-GLT-GST /

Grupos de velocidade variável LKD GLM-GLT-GST

GLM-EH	126
GLT-EH	127
GLM-EM	128
GLT-EM	129
GLM-NCV	130
GLT-NCV	130
GLM-EV	131
GLT-EV	132
GST-EV	134



## Grupos de velocidad variable en cuadro GVT-GMT /

*Grupos de velocidade variável no quadro GVT-GMT*

GVT-EH	136
GVT-EM	137
GVT-NCV	138
GVT-EV	139
GMT-NCV	141
GMT-EV	142

<b>Accesorios grupos de presión /</b> <i>Acessórios grupos de pressão</i>	144
--	-----

## Grupos contraincendios /

*Grupos de incendo*

Abastecimiento sencillo / Anexo C	151
Abastecimiento doble o superior	152
Accesorios grupos contraincendios	153

## BOMBAS DE SUPERFÍCIE /

*BOMBAS DE SUPERFÍCIE*

### Electrobombas centrífugas multietapa /

*Electrobombas centrífugas multicelulares*

Verticales EV / <i>Verticais EV</i>	158
GLM01-EV / GST01-EV / GLT01-EV	170
Verticales monobloc EM / <i>Verticais monobloco EM</i>	173
GLM01-EM / GLT01-EM	175
Verticales NCV / <i>Verticais NCV</i>	176
GLT01-NCV	178
Horizontales EH / <i>Horizontais EH</i>	179
GLM01-EH / GLT01-EH	182
Press-control	183
VL	184

### Electrobombas centrífugas normalizadas /

*Electrobombas centrífugas normalizadas*

Monobloc FNC/FNS	186
Eje libre FNE	189
Monobloc ICC	191
Eje libre INH	197

### Electrobombas centrífugas en línea /

*Electrobombas centrífugas em linha*

INL	205
-----	-----

### Bombas industriales /

*Bombas industriais*

IPP / ISC	211
IMH / IMH-E	212

### Bombas para aire acondicionado /

*Bombas para ar condicionado*

Bombas de condensados mini / <i>Bombas de condensados mini</i>	213
Bombas de condensados con depósito / <i>Bombas de condensados com depósito</i>	213
Bombas de condensados peristálticas / <i>Bombas de condensados peristálticas</i>	215
Bombas para evaporadores / <i>Bombas para evaporadores</i>	217

## CUADROS ELÉCTRICOS /

*QUADROS ELÉTRICOS*

### Cuadros eléctricos MBS arranque directo /

*Quadros elétricos MBS arranque direto*

Cuadros eléctricos con control de nivel 1 bomba / <i>Quadros elétricos com controlo de nivel 1 bomba</i>	220
---	-----

Cuadros velocidad fija grupos de presión / <i>Quadros velocidade fixa de grupos de pressão</i>	221
---	-----

Cuadros eléctricos para 2 bombas fecales / <i>Quadros elétricos para 2 bombas de esgoto</i>	223
--	-----

### Cuadros eléctricos Franklin Electric /

*Quadros elétricos Franklin Electric*

Cuadros electrónicos SubTronic / <i>Quadros eletrônicos SubTronic</i>	224
---	-----

Protección electrónica SubMonitor / <i>Proteção eletrônica SubMonitor</i>	225
---	-----

Variador de frecuencia SubDrive Connect / <i>Variador de frequência SubDrive Connect</i>	225
---	-----

### Cuadros eléctricos modulares MBS /

*Quadros elétricos modulares MBS*

Cuadros GMV / <i>Quadros GMV</i>	226
----------------------------------	-----

Cuadros GMP / <i>Quadros GMP</i>	228
----------------------------------	-----

### Cuadros eléctricos con variador para equipos de presión /

*Quadros elétricos com variador para equipos de pressão*

Cuadros eléctricos Multibomba MTB / <i>Quadros elétricos Multibomba MTB</i>	230
---	-----

Cuadros eléctricos Multimaster MTM / <i>Quadros elétricos Multimaster MTM</i>	232
---	-----

Cuadros eléctricos Touch Monitor MTT / <i>Quadros elétricos Touch Monitor MTT</i>	235
---	-----

### Cuadros eléctricos para piscina con variador /

*Quadros elétricos para piscina com variador*

Cuadros eléctricos GMPPOOL / <i>Quadros elétricos GMPPOOL</i>	237
---	-----

### Cuadros eléctricos para bombeo solar /

*Quadros elétricos para bombagem solar*

Cuadros eléctricos SLIND / <i>Quadros elétricos SLIND</i>	238
---	-----

## VARIADORES DE FRECUENCIA /

*VARIADORES DE FREQUÊNCIA*

### Variadores de frecuencia Drive-Tech /

*Variadores de frequência Drive-Tech*

	240
--	-----

### Variadores de frecuencia LKD /

*Variadores de frequência LKD*

	243
--	-----

### Variadores para conexión a red /

*Variadores para conexão a rede*

	247
--	-----

### Variadores para conexión solar /

*Variadores para conexão solar*

	250
--	-----

### Filtros para variadores de frecuencia /

*Filtros para variadores de frequência*

Filtros dU/dt	253
---------------	-----

Filtros senoidales	253
--------------------	-----

### Accesorios / *Acessórios*

	255
--	-----

## ACUMULACIÓN /

*ACUMULAÇÃO*

Acumuladores hidroneumáticos / <i>Acumuladores hidropneumáticos</i>	260
---	-----

Vasos de expansión / <i>Vasos de expansão</i>	271
---	-----

## POLÍTICAS Y CONDICIONES /

*POLITICAS E CONDIÇÕES*

Política de garantías / <i>Política de garantias</i>	274
--	-----

Condiciones generales de venta / <i>Condições gerais de venda</i>	275
---	-----

Condiciones de devolución / <i>Condições de retorno</i>	277
---	-----

# Tabla de descuentos / Tabela de descontos

Familia	% Descuento sobre PVP	Modelo	Marca	Capítulo
Bombas Sumergibles (SUM)		VS4	E-TECH	Cuerpos hidráulicos sumergibles 4"
		VSF4		
		SS4	IMPO	
		ES	E-TECH	Electrobombas sumergibles 5"
		VN		
		VS6		
		SS6	IMPO	Cuerpos hidráulicos sumergibles 6"
		S6		Cuerpos hidráulicos sumergibles 7"
		S7		
		VS8	E-TECH	Cuerpos hidráulicos sumergibles 8"
		VSC8-VS18		
		SS8	IMPO	
		S8		
		VSI10	E-TECH	
		SS10	IMPO	Cuerpos hidráulicos sumergibles 10"
		S10		
		VSC12	E-TECH	Cuerpos hidráulicos sumergibles 12"
		Encapsulados Asíncronos	FRANKLIN ELECTRIC	Motores sumergibles 4"
		Baño de aceite	COVERCO	Motores sumergibles 6"
		Encapsulados Asíncronos	FRANKLIN ELECTRIC	
		Rebobinables Asíncronos	IMPO	Motores sumergibles 8"
		Encapsulados Asíncronos	FRANKLIN ELECTRIC	
		Rebobinables Asíncronos	IMPO	Motores sumergibles 10"
		Rebobinables Asíncronos	FRANKLIN ELECTRIC	
	Rebobinables Asíncronos	IMPO	Motores sumergibles 12"	
	Rebobinables Asíncronos	FRANKLIN ELECTRIC		
	PE	LITTLE GIANT	Electrobombas sumergibles para el lavado de piezas	
	APCP-1700		Electrobombas sumergibles para cubiertas de piscina	
Eficiencia & Solar (EFI)		Encapsulados Síncronos	FRANKLIN ELECTRIC	Motores sumergibles 4"
		Rebobinables Síncronos		Motores sumergibles 6"
		Encapsulados Síncronos		Motores Sumergibles 8"
		Rebobinables Síncronos		Motores Sumergibles 10"
		Sistema de Bombeo de Alta Eficiencia HES 4"		Bombas Sumergibles Solares
		Sistema Solar de Alta Eficiencia HES Solar 4"		
		Sistema de Bombeo Solar de Alta Eficiencia HES Solar 4"		
		Sistema Solar de Alta Eficiencia HES Solar 6"		
	Bomba de Piscina Solar	PSH	Bombas de Superficie Solares	
Bombas Fecales/Pluviales/Achique (FEC)		ED-EDV	E-TECH	Bombas sumergibles para fecales/pluviales/achique
		EGT-EGF		
		FWS	FRANKLIN ELECTRIC	
		50FWC-65FWC-80FWC-100FWC		
		FGR		
		FLV		
		DGG-DRG-GRG	LIKITECH	
		EGN	E-TECH	
		FDR	FRANKLIN ELECTRIC	
		FDP		
	Interruptores de nivel	REMOTO		
Grupos de presión y Contraincendios (GPR)		Grupos de presión compactos GLM1 y GLT1	LIKITECH	Equipos de presión con bombas centrífugas multietapa
		Grupos con Electrobombas EH		
		Grupos con Electrobombas EM		
		Grupos con Electrobombas NCV		
		Grupos con Electrobombas EV		
		Grupos contraincendios		
	Grupos contraincendios abastecimiento doble o superior			



# Tabla de descuentos / Tabela de descontos

Familia	% Descuento sobre PVP	Modelo	Marca	Capítulo
Bombas de Superficie (SUP)		Verticales EV	E-TECH	Electrobombas centrífugas multietapa
		Verticales Monobloc EM		
		Verticales NCV	IMPO	
		Horizontales EH	E-TECH	
		VL		
		FNC/FNS		
		FNE		
		ICC	FPS	Electrobombas centrífugas normalizadas
		INH		
		INL		
		Bombas de condensados MINI	LITTLE GIANT	Bombas para aire acondicionado, calefacción y refrigeración
		Bombas de condensados con depósito		
		Bombas de condensados peristálticas		
		Bombas para evaporadores		
Control (CONTROL)		Cuadros eléctricos con control de nivel 1 bomba	MBS	Cuadros arranque directo
		Cuadros eléctricos velocidad fija para grupos de presión		
		Cuadros eléctricos para 2 bombas fecales / multifunción		
		Cuadros eléctricos Subtronic	FRANKLIN ELECTRIC	
		Protección electrónica Submonitor		
		Variador de frecuencia Subdrive Connect 4"	MBS	
		Cuadros eléctricos GMV-GMP		
		Cuadros eléctricos MTB-MTM-MTT		
		Cuadros eléctrico GMPOOL		
		Cuadros eléctrico SLIND	FRANKLIN ELECTRIC	Cuadros eléctricos modulares para 1 bomba
		Cuadros Conmutación AC-DC		Cuadros eléctricos para grupos de presión
		Variadores de frecuencia DriveTech		Cuadros eléctricos para bombas de piscina
		Variadores de frecuencia LKD	LIKITECH DRIVES	Variadores de frecuencia
		Variadores para conexión a red	MBS	
		Variadores para conexión solar		
	Filtros para variadores de frecuencia			
Acumulación (ACU)		Acumuladores Hidroneumáticos	GWS	Depósitos de Membrana
		Flow-Thru		
		Vasos de Expansión		
Accesorios (ACC)		Bombas Sumergibles	FRANKLIN ELECTRIC	Accesorios
		Eficiencia y Solar		
		Bombas Fecales/Pluviales/Achique	LIKITECH	
		Grupos de presión y contra incendios		
		Bombas de Superficie	E-TECH	
		Control	MBS	
	Acumulación	GWS		



**BOMBAS SUMERGIBLES /**  
*BOMBAS SUBMERSÍVEIS*

# Cuerpos hidráulicos sumergibles 4" / Corpos hidráulicos submersíveis 4"

VS4-VSF4

SUM



## VS4

- Cuerpo hidráulico en acero inoxidable AISI 304
- Impulsores flotantes en policarbonato
- Incorpora válvula de retención para proteger la bomba del golpe de ariete
- Diseño compacto, fiable, ligero y adecuado para trabajar continuamente en horizontal y vertical
- Caudal máximo: 24 m<sup>3</sup>/h
- Presión máxima: 28 bar
- Cantidad máxima de arena permitida: 100 gr/m<sup>3</sup>
- Diámetro máximo de sólidos permitido: 2 mm
- Temperatura de trabajo del líquido a bombear de 0°C a 40°C
- Brida acoplamiento motor según NEMA (4")
- Líquidos a bombear: químicamente y mecánicamente no agresivos

## VSF4

- Cuerpo hidráulico de alto rendimiento
- Caudal máximo: 27 m<sup>3</sup>/h
- Presión máxima: 64 bar

## VS4

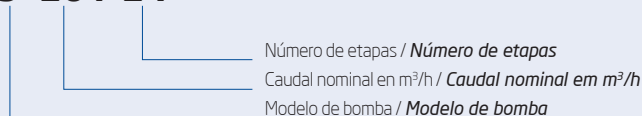
- Corpo hidráulico em aço inoxidável AISI 304
- Impulsores flutuantes em policarbonato
- Incorpora válvula de retenção para proteger a bomba do golpe de ariete
- Conceção compacta, fiável, leve e adequada para trabalhar continuamente em posição horizontal ou vertical
- Caudal máximo 24 m<sup>3</sup>/h
- Pressão máxima 28 bar
- Quantidade máxima de areia permitida: 100 gr/m<sup>3</sup>
- Diâmetro máximo de sólidos permitido: 2 mm
- Temperatura de trabalho do líquido a bombear de 0°C a 40°C
- Flange adaptadora ao motor compatível com norma NEMA (4")
- Líquidos a bombear: química e mecanicamente não agressivos

## VSF4

- Corpo hidráulico de alto rendimento
- Caudal máximo: 27 m<sup>3</sup>/h
- Pressão máxima: 64 bar

Código de identificación / Código de identificação

**VS 10 / 14**



VS 1			Q= Caudal								PVP		
			m <sup>3</sup> /h	0	0,3	0,6	0,9	1,2	1,5	1,8		2,1	2,4
Cuerpo / Corpo	Pot. mot.		l/seg	0	0,08	0,17	0,25	0,33	0,42	0,5	0,58	0,67	PVP
Modelo / Etapas	kW	CV	Imp	H = Altura total metros columna de agua / Altura total metros coluna de água									
VS 1/10	0,37	0,5	Rp 1" ¼	68	59	53	45	35	18	2			166,75 €
VS 1/13	0,37	0,5		83	71	64	54	39	20	3			180,70 €
VSF 1/11	0,37	0,5		63,5		59	55	50,5	43	35	26	15	245,05 €
VS 1/19	0,55	0,75		118	104	94	80	57	30	5			203,90 €
VSF 1/16	0,55	0,75		90,5		85,5	80	72	62,5	51	37	20,5	283,95 €
VS 1/26	0,75	1		156	142	126	105	75	41	7			256,35 €
VSF 1/22	0,75	1		124,5		117,5	109,5	99	86	70	50,5	26	351,40 €
VS 1/38	1,1	1,5		241	215	193	162	117	63	9			322,75 €
VSF 1/32	1,1	1,5		181		171	159,5	144	124,5	101,5	73,5	41	482,85 €
VS 1/42	1,5	2		265	252	222	183	133	73	7			344,15 €
VSF 1/42	1,5	2		237,5		224,5	209	189	163,5	133	96	54	608,85 €
VSF 1/63	2,2	3		356		336,5	313,5	293	245,5	199,5	144,5	81	873,25 €

VS 2			Q= Caudal								PVP			
			m <sup>3</sup> /h	0	1,2	1,5	1,8	2,1	2,4	2,7		3	3,3	3,6
Cuerpo / Corpo	Pot. mot.		l/seg	0	0,33	0,42	0,5	0,58	0,67	0,75	0,83	0,92	1	PVP
Modelo / Etapas	kW	CV	Imp	H = Altura total metros columna de agua / Altura total metros coluna de água										
VS 2/5	0,37	0,5	Rp 1" ¼	34	30	29	27	25	22	18	14	10	4	142,15 €
VS 2/7	0,37	0,5		45	43	40	37	35	30	25	20	14	6,6	151,35 €
VS 2/10	0,55	0,75		67	60	57	54	49	43	36	28	20	10	160,75 €
VS 2/14	0,75	1		94	85	80	75	68	60	50	39	27	14	179,20 €
VS 2/20	1,1	1,5		133	120	114	107	97	86	72	56	40	17	213,10 €
VS 2/27	1,5	2		189	164	154	145	132	115	97	75	53	20	253,95 €
VS 2/39	2,2	3		259	235	222	209	190	167	140	110	75	23	318,05 €
VSF 2/60	3	4		374	331	310	284	253	217	175	128			823,35 €

# Cuerpos hidráulicos sumergibles 4" / Corpos hidráulicos submersíveis 4"

VS4-VSF4

SUM

VS 3			Q= Caudal											PVP		
			m³/h	0	1,2	1,5	1,8	2,1	2,4	2,7	3	3,3	3,6		4,2	4,8
Cuerpo / Corpo	Pot. mot.		l/seg	0	0,33	0,42	0,5	0,58	0,67	0,75	0,83	0,92	1	1,17	1,33	
Modelo / Etapas	kW	CV	Imp	H = Altura total metros columna de agua / Altura total metros coluna de água												
VS 3/4	0,37	0,5	Rp 1" ½	30	27	26	25	24	23	21	20	18	16	12		142,15 €
VSF 3/5	0,37	0,5		32,5		31	30,5	30	29	27,5	26		22,5	18	12,5	193,60 €
VS 3/7	0,55	0,75		50	42	41	39	38	36	34	31	28	25	18		159,15 €
VSF 3/7	0,55	0,75		45,5		43,5	43	41,5	40	38,5	36,5		31,5	25,5	17,5	213,10 €
VS 3/10	0,75	1		68	60	58	56	54	53	48	44	40	35	27		172,20 €
VSF 3/10	0,75	1		65		62,5	61	59,5	57,5	55	52		45	36	25	234,40 €
VS 3/15	1,1	1,5		100	92	89	86	78	75	72	63	58	52	33		200,05 €
VSF 3/15	1,1	1,5		96,5		91	89	87	83,5	80	76		65,5	52,5	36	266,35 €
VS 3/20	1,5	2		133	119	118	115	107	98	95	84	73	66	50		229,30 €
VSF 3/20	1,5	2		129		121,5	119	115,5	111	106,5	101		87	69	47,5	321,35 €
VS 3/30	2,2	3		199	183	174	169	160	151	138	125	110	98	67		307,15 €
VSF 3/30	2,2	3		193		182,5	178,5	173,5	167	160	151,5		130,5	103	71,5	477,55 €
VS 3/37	3	4		245	225	219	211	202	184	174	157	139	127	81		357,35 €
VSF 3/40	3	4		257		241	235,5	228	219,5	209,5	198		170	134	90	646,05 €
VSF 3/54	4	5,5		346,5		325,5	317,5	307,5	296,5	282,5	267		229	181	121,5	814,65 €

VS 4			Q= Caudal												PVP			
			m³/h	0	1,8	2,1	2,4	2,7	3	3,3	3,6	4,2	4,8	5,4		6	6,6	7,2
Cuerpo / Corpo	Pot. mot.		l/seg	0	0,5	0,58	0,67	0,75	0,83	0,92	1	1,17	1,33	1,5	1,67	1,8	2	
Modelo / Etapas	kW	CV	Imp	H = Altura total metros columna de agua / Altura total metros coluna de água														
VS 4/4	0,37	0,5	Rp 1" ½	25	23	23	22	21	20	20	19	17	14	11	8		142,15 €	
VSF 4/4	0,37	0,5		27,5		26	25	24,5	24		22,5	20	17	13	9,5	5,5	1,5	184,80 €
VS 4/7	0,55	0,75		45	40	39	38	36	35	33	32	28	23	20	14		159,15 €	
VSF 4/6	0,55	0,75		41		38,5	38	37	36		33,5	30	25	20	14	8	2	216,65 €
VS 4/9	0,75	1		59	53	52	50	49	47	45	42	38	32	24	16		162,15 €	
VSF 4/8	0,75	1		55		51,5	50,5	49,5	48		44,5	40	33,5	26,5	19	11	2,5	230,60 €
VS 4/10	0,75	1		64	57	56	55	54	52	49	47	42	35	28	19		172,20 €	
VS 4/14	1,1	1,5		89	80	78	77	75	72	68	65	59	50	40	26		195,30 €	
VS 4/18	1,5	2		114	104	101	99	95	93	88	85	80	64	50	34		218,45 €	
VSF 4/16	1,5	2		109		102,5	101	98,5	96		89	79,5	67	53	38	22	5	305,40 €
VS 4/27	2,2	3		170	154	151	148	145	139	133	127	114	95	75	50		283,35 €	
VSF 4/24	2,2	3		163,5		154	151	148	143,5		134,5	119	100,5	79	56,5	32,5	7,5	404,75 €
VS 4/32	3	4		222	183	180	175	170	165	157	150	135	113	90	60		328,80 €	
VSF 4/32	3	4		218		205	201,5	197	191,5		178	159	134	105,5	75,5	43,5	10	560,90 €
VS 4/40	3,7	5		252	229	225	223	220	212	196	189	166	141	113	75		376,70 €	
VS 4/44	4	5,5		278	252	247	242	235	226	217	207	185	155	124	83		400,55 €	
VSF 4/60	5,5	7,5	408		384	377	369	359		334	298	251	197	141	81	18	1.350,50 €	
VSF 4/80	7,5	10	544		512	503	492	478		445	397	334	263	188	108	24	1.666,75 €	
VSF 4/100	7,5	10	680		641	629	615	598		556	496	418	329	235	135	30	2.674,60 €	

VS 6			Q= Caudal														PVP			
			m³/h	0	2,7	3	3,3	3,6	4,2	4,8	5,4	6	6,6	7	7,2	8		8,4	9	9,6
Cuerpo / Corpo	Pot. mot.		l/seg	0	0,75	0,83	0,92	1	1,17	1,33	1,5	1,67	1,8	1,94	2	2,22	2,33	2,5	2,7	
Modelo / Etapas	kW	CV	Imp	H = Altura total metros columna de agua / Altura total metros coluna de água																
VSF 6/4	0,55	0,75	Rp ¾	26,5	23	22,5		22	21	20,5	19,5	18,5	17,5		16		12,5		8,5	205,20 €
VS 6/6	0,75	1		36	33	33	32	32	31	30	28	26		23	22	18	16	13		166,75 €
VS 6/9	1,1	1,5		53	49	48	48	47	46	44	41	39		33	32	25	23	17		187,70 €
VS 6/13	1,5	2		77	74	73	72	71	69	66	63	60		52	50	43	38	32		220,90 €
VS 6/19	2,2	3		110	105	104	103	102	99	95	90	85		74	72	60	52	41		274,85 €
VS 6/26	3	4		150	143	141	139	137	132	126	120	110		94	90	73	63	49		324,15 €
VS 6/31	3,7	5		185	177	175	172	169	164	155	146	136		115	110	90	76	58		367,55 €
VS 6/34	4	5,5		200	192	189	185	182	175	165	155	145		123	118	95	83	64		393,55 €
VS 6/45	5,5	7,5		269	257	253	249	245	235	223	208	191		160	155	128	113	93		506,25 €
VSF 6/60	7,5	10		370	329,5	325		315	305	293,5	280	265	248		227		179		118	1.403,70 €

# Cuerpos hidráulicos sumergibles 4" / Corpos hidráulicos submersíveis 4"

VS4-VSF4

SUM

VS 7			Q= Caudal											PVP	
			m³/h	0	4,8	5,1	6	6,6	6,8	7	7,2	7,6	8		9
Cuerpo / Corpo	Pot. mot.		l/seg	0	1,33	1,42	1,67	1,83	1,89	1,94	2	2,11	2,22		2,5
Modelo / Etapas	kW	CV	Imp	H = Altura total metros columna de agua / Altura total metros coluna de água											
VS 7/8	0,75	1	Rp 2"	36	30	29	28	27	26	25	24	23	21	16	211,65 €
VS 7/11	1,1	1,5		50	41	40	38	37	36	35	34	32	29	21	237,05 €
VS 7/16	1,5	2		72	57	56	53	52	50	49	48	44	41	30	284,10 €
VS 7/24	2,2	3		105	83	83	79	77	75	72	70	65	59	43	360,55 €
VS 7/32	3	4		140	111	109	105	102	99	97	93	87	80	58	438,40 €
VS 7/40	3,7	5		176	142	140	135	132	128	124	120	112	103	77	509,35 €
VS 7/44	4	5,5		189	153	150	144	139	136	132	128	119	109	82	559,50 €

VS 8			Q= Caudal															PVP					
			m³/h	0	3,6	4,2	4,8	5,4	6	7	7,2	8	8,4	9	9,6	10,1	10,8		12	13,5	15		
Cuerpo / Corpo	Pot. mot.		l/seg	0	1	1,17	1,33	1,5	1,67	1,94	2	2,22	2,33	2,5	2,67	2,81	3		3,33	3,75	4,17		
Modelo / Etapas	kW	CV	Imp	H = Altura total metros columna de agua / Altura total metros coluna de água																			
VS 8/4	0,75	1	Rp 2"	25	24	24	23	23	22	20	20	18	17	15	14	12	10	8				150,70 €	
VS 8/6	1,1	1,5		38	36	36	35	35	33	30	30	27	26	24	21	19	15	10				164,50 €	
VS 8/9	1,5	2		57	54	53	52	50	49	45	45	40	39	35	32	28	24	15				186,20 €	
VS 8/14	2,2	3		88	85	83	80	78	75	70	68	62	60	54	48	43	35	22				230,95 €	
VS 8/18	3	4		113	108	106	104	101	92	90	88	80	75	70	61	55	46	32				266,35 €	
VS 8/21	4	5,5		137	131	130	129	126	121	113	111	103	97	90	81	73	62	40				293,20 €	
VS 8/23	4	5,5		150	141	138	137	131	126	117	115	105	100	91	82	75	64	41				308,10 €	
VSF 8/22	4	5,5		145			129	128	126	121			113	102			88	70	44	17			515,15 €
VS 8/32	5,5	7,5		206	193	189	185	179	173	160	158	145	140	127	117	106	90	59				385,90 €	
VSF 8/30	5,5	7,5		197			176	174	171			165	154	139			120	95	60	22			708,15 €
VS 8/42	7,5	10		273	252	250	245	237	227	210	206	189	181	165	150	135	116	82				466,80 €	
VSF 8/39	7,5	10		263			235	232	228			220	206	185			160	126	80	30			892,70 €

VS 9			Q= Caudal																PVP		
			m³/h	0	4,8	5,4	6	7	7,2	8	8,4	9	9,6	10,1	10,8	12	13	13,2		14	14,4
Cuerpo / Corpo	Pot. mot.		l/seg	0	1,33	1,5	1,67	1,94	2	2,22	2,33	2,5	2,67	2,81	3	3,33	3,61	3,67		3,89	4
Modelo / Etapas	kW	CV	Imp	H = Altura total metros columna de agua / Altura total metros coluna de água																	
VS 9/7	1,1	1,5	Rp 2"	40	36	35	34	33	32	30	29	28	26	25	23	19	16	15	13	11	222,40 €
VS 9/10	1,5	2		57	53	52	51	48	48	45	43	41	39	37	34	29	24	24	20	18	272,55 €
VS 9/14	2,2	3		77	69	67	65	61	61	58	55	52	49	47	42	35	30	28	24	21	337,45 €
VS 9/17	3	4		96	88	86	83	79	79	75	72	69	65	62	57	48	42	40	34	31	389,00 €
VS 9/20	4	5,5		116	107	105	102	97	96	91	89	83	80	75	69	58	50	49	42	39	438,40 €
VS 9/22	4	5,5		126	115	113	110	105	103	98	95	89	84	80	73	62	54	53	44	40	473,90 €
VS 9/28	5,5	7,5		165	154	150	145	138	136	131	124	121	117	111	102	90	79	78	68	64	566,35 €
VS 9/35	7,5	10	210	195	189	184	175	173	165	164	156	148	141	132	116	103	100	90	85	736,95 €	

# Cuerpos hidráulicos sumergibles 4" / Corpos hidráulicos submersíveis 4"

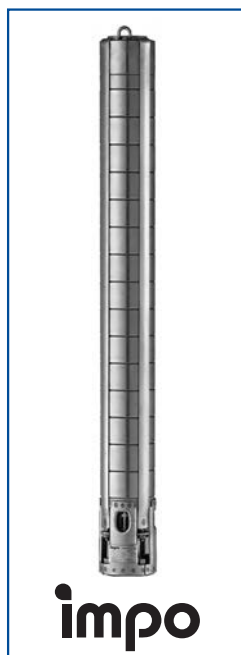
VS4-VSF4

SUM

VS 10			Q= Caudal																PVP		
			m³/h	0	7	7,2	8	8,4	9	9,6	10,1	10,8	12	13	13,2	14	14,4	15,6		16	17
Cuerpo / Corpo	Pot. mot.		l/seg	0	1,94	2	2,22	2,33	2,5	2,67	2,81	3	3,33	3,61	3,67	3,89	4	4,33	4,44	4,72	
Modelo / Etapas	kW	CV	Imp	H = Altura total metros columna de agua / Altura total metros coluna de água																	
VS 10/5	1,1	1,5	Rp2	30	25	25	24	23	22	21	20	18	16	14	13	12	11	8	7	5	197,70 €
VS 10/7	1,5	2		42	36	34	33	33	31	30	28	27	23	20	20	17	16	12	11	8	222,40 €
VS 10/11	2,2	3		64	54	53	51	50	47	45	43	40	35	30	29	25	23	18	15	11	288,75 €
VS 10/14	3	4		82	69	68	66	65	61	58	56	53	45	40	38	32	32	24	21	20	337,45 €
VS 10/17	4	5,5		101	88	88	84	82	79	75	73	68	59	52	51	45	43	34	30	22	389,00 €
VS 10/18	4	5,5		107	93	92	89	87	83	80	77	72	63	55	54	48	45	36	33	26	404,35 €
VS 10/25	5,5	7,5		150	130	128	124	121	117	112	108	103	91	82	80	71	68	55	50	39	519,25 €
VS 10/32	7,5	10		194	168	167	160	157	152	145	140	133	120	108	105	95	91	74	68	55	658,85 €

VS 12			Q= Caudal														PVP	
			m³/h	0	7,2	8,4	9,6	10,8	12	13,5	15	16,5	18	19,5	21	22,5		24
Cuerpo / Corpo	Pot. mot.		l/seg	0	2	2,33	2,67	3	3,33	3,75	4,17	4,583	5	5,42	5,83	6,25	6,67	
Modelo / Etapas	kW	CV	Imp	H = Altura total metros columna de agua / Altura total metros coluna de água														
VSF 12/5	1,5	2	Rp2	36	30	28	27	25	24	21	18	16	14	11	8	5	1	254,15 €
VSF 12/7	2,2	3		51	42	40	37	35	33	30	25	23	19	15	11	6	2	344,05 €
VSF 12/10	3	4		72	59	57	53	50	47	42	35	32	27	21	15	9	2	420,65 €
VSF 12/14	4	5,5		101	83	79	75	70	65	59	49	45	37	30	21	13	3	481,00 €
VSF 12/19	5,5	7,5		137	112	107	101	95	89	80	67	61	51	40	29	17	4	630,15 €
VSF 12/25	7,5	10		180	148	142	133	125	117	105	88	80	67	53	38	22	5	869,55 €

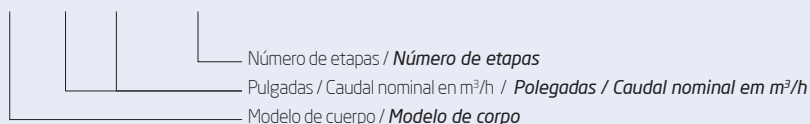
VS 15			Q= Caudal												PVP		
			m³/h	0	9	10	11	12	14	15	17	18	20	21		23	24
Cuerpo / Corpo	Pot. mot.		l/seg	0	2,5	2,8	3,1	3,3	3,9	4,2	4,7	5	5,6	5,8	6,4	6,7	
Modelo / Etapas	kW	CV	Imp	H = Altura total metros columna de agua / Altura total metros coluna de água													
VSF 15/4	1,1	1,5	Rp2	24	20	19	18	18	17	15	14	13	12	10	9	7	339,50 €
VSF 15/6	1,5	2		30	25	24	23	22	21	19	18	16	14	12	11	9	379,65 €
VS 15/8	2,2	3		46	36	35	33	32	29	27	25	23	20	18	13	10	271,05 €
VSF 15/9	2,2	3		48	40	38	37	35	33	31	28	26	23	20	17	14	492,85 €
VS 15/10	3	4		58	45	43	41	40	36	34	30	29	25	22	16	13	309,55 €
VS 15/11	3	4		63	48	45	43	41	37	35	30	28	24	21	15	11	338,10 €
VSF 15/12	3	4		66	54	52	50	48	45	42	39	35	31	27	23	19	597,20 €
VS 15/12	4	5,5		69	54	52	50	48	43	41	37	35	30	26	20	16	360,55 €
VS 15/13	4	5,5		75	61	56	53	50	45	42	38	36	30	26	18	13	383,60 €
VS 15/15	4	5,5		87	72	66	61	58	52	49	45	42	35	31	21	15	442,30 €
VSF 15/16	4	5,5		90	74	71	68	65	61	57	53	48	42	37	31	25	828,00 €
VS 15/16	5,5	7,5		92	73	69	66	63	58	55	49	46	39	35	26	21	473,05 €
VS 15/20	5,5	7,5		121	98	92	86	81	71	67	58	54	45	40	27	18	618,10 €
VSF 15/22	5,5	7,5		119	99	95	91	87	82	76	70	63	56	49	41	34	1.021,60 €
VS 15/21	7,5	10		121	95	91	87	84	75	72	64	60	51	46	35	27	652,80 €
VS 15/28	7,5	10		165	130	121	112	105	92	86	74	68	56	49	34	25	706,80 €
VSF 15/30	7,5	10	161	133	128	123	117	110	103	94	85	76	66	56	45	1.378,80 €	



- Cuerpo hidráulico en acero inoxidable AISI 304
  - Impulsores en AISI 304
  - Caudal máximo: 18 m³/h
  - Presión máxima: 48 bar (para mayor presión consultar)
  - Válvula de retención incorporada para proteger la bomba contra los golpes de ariete
  - Cantidad máxima de arena permitida: 50 gr/m³
  - Diámetro máximo de sólido permitido: 2 mm
  - Temperatura de trabajo del líquido a bombear de 0°C a 40°C
  - Profundidad máxima de operación: 400 m (bajo el nivel del agua)
  - Brida acoplamiento motor según NEMA (4")
- Corpo hidráulico em aço inoxidável AISI 304
  - Impulsores em AISI 304
  - Caudal máximo: 18 m³/h
  - Pressão máxima: 48 bar (para maior pressão consultar)
  - Válvula de retenção incorporada para proteger a bomba contra os golpes de aríete
  - Quantidade máxima de areia permitida: 50 gr/m³
  - Diâmetro máximo de sólido permitido: 2 mm
  - Temperatura de trabalho do líquido a bombear de 0°C a 40°C
  - Profundidade máxima de operação: 400 m (abaixo do nível da água)
  - Flange adaptadora ao motor compatível com norma NEMA (4")

## Código de identificación / Código de identificação

**SS 4 03 / 33**



SS 402			Q= Caudal								PVP
			m³/h	0	0,9	1,2	1,5	1,8	2,1	2,4	
Cuerpo / Corpo	Pot. mot.		l/seg	0	0,25	0,33	0,42	0,50	0,58	0,67	PVP
Modelo / Etapas	kW	CV	Imp	H = Altura total metros columna de agua / Altura total metros coluna de água							
SS 402/13	0,55	0,75	Rp 1" ¼	77	68	64	58	54	46	38	314,55 €
SS 402/18	0,75	1		104	94	89	83	74	64	51	397,10 €
SS 402/23	1,1	1,5		136	124	118	108	98	84	69	482,65 €
SS 402/28	1,5	2		166	154	145	134	122	105	86	560,50 €
SS 402/33	1,5	2		195	183	173	159	143	124	102	703,25 €
SS 402/40	2,2	3		235	218	205	190	170	147	119	839,60 €
SS 402/48	2,2	3		280	261	246	228	204	178	143	1.064,60 €
SS 402/55	3	4		321	300	282	262	234	203	164	1.260,45 €
SS 402/65	3	4	379	354	333	310	277	240	194	1.543,80 €	

SS 403			Q= Caudal								PVP		
			m³/h	0	1,5	1,8	2,1	2,4	2,7	3		3,6	4,2
Cuerpo / Corpo	Pot. mot.		l/seg	0	0,42	0,5	0,58	0,67	0,75	0,83	1	1,17	PVP
Modelo / Etapas	kW	CV	Imp	H = Altura total metros columna de agua / Altura total metros coluna de água									
SS 403/09	0,55	0,75	Rp 1" ¼	57	49	47	46	44	41	38	30	19	249,65 €
SS 403/12	0,75	1		77	66	64	62	58	56	52	43	28	298,70 €
SS 403/15	1,1	1,5		97	85	83	80	77	74	69	57	40	350,55 €
SS 403/18	1,1	1,5		116	101	97	94	90	85	80	67	45	397,10 €
SS 403/22	1,5	2		143	127	120	115	110	105	97	80	54	459,80 €
SS 403/25	1,5	2		160	139	134	128	124	117	110	90	60	517,10 €
SS 403/29	2,2	3		185	160	155	149	143	136	127	103	70	583,15 €
SS 403/33	2,2	3		211	183	177	172	164	155	145	118	80	703,25 €
SS 403/39	3	4		250	219	213	204	195	185	172	138	94	898,10 €
SS 403/45	3	4		288	250	243	233	224	213	199	162	110	1.010,40 €
SS 403/52	4	5,5		334	291	282	272	261	247	230	184	123	1.141,55 €
SS 403/60	4	5,5		385	336	325	314	301	285	265	212	142	1.292,75 €
SS 403/75	5,5	7,5		481	420	406	393	376	356	331	265	178	1.905,15 €



# Cuerpos hidráulicos sumergibles 4" / Corpos hidráulicos submersíveis 4"

SS4

SUM

SS 404			Q= Caudal									PVP	
			m³/h	0	2,4	2,7	3	3,6	4,2	4,8	5,4		6
Cuerpo / Corpo	Pot. mot.		l/seg	0	0,67	0,75	0,83	1	1,17	1,33	1,5		1,67
Modelo / Etapas	kW	CV	Imp	H = Altura total metros columna de agua / Altura total metros coluna de água									
SS 404/06	0,55	0,75	Rp 1" ½	38	32	31	30	28	26	24	20	16	208,65 €
SS 404/08	0,75	1		52	43	42	41	39	36	33	28	23	241,35 €
SS 404/12	1,1	1,5		77	66	64	63	60	56	50	44	37	307,00 €
SS 404/17	1,5	2		108	93	90	88	84	77	70	63	54	392,60 €
SS 404/21	2,2	3		134	113	111	108	103	96	87	77	67	458,60 €
SS 404/25	2,2	3		157	133	129	127	121	113	103	90	78	527,95 €
SS 404/33	3	4		209	176	172	168	159	149	137	123	105	703,25 €
SS 404/38	4	5,5		242	204	199	194	185	172	158	142	123	880,60 €
SS 404/44	4	5,5		279	237	231	226	215	202	187	166	143	995,25 €
SS 404/52	5,5	7,5		330	280	273	267	254	239	221	196	169	1.149,80 €
SS 404/60	5,5	7,5		381	323	315	308	293	276	255	226	195	1.300,35 €

SS 408			Q= Caudal									PVP		
			m³/h	0	3,6	4,2	4,8	5,4	6	7,2	8,4		9,6	10,8
Cuerpo / Corpo	Pot. mot.		l/seg	0	1	1,17	1,33	1,5	1,67	2	2,33		2,67	3
Modelo / Etapas	kW	CV	Imp	H = Altura total metros columna de agua / Altura total metros coluna de água										
SS 408/05	0,75	1	Rp 2"	30	26	25	24	23	22	21	19	15	12	385,05 €
SS 408/07	1,1	1,5		41	36	35	35	34	34	32	27	24	17	470,65 €
SS 408/10	1,5	2		58	51	49	47	47	46	43	38	32	25	612,05 €
SS 408/12	2,2	3		71	61	60	58	57	55	52	47	40	31	696,65 €
SS 408/15	2,2	3		87	76	74	72	70	68	64	57	49	38	836,35 €
SS 408/18	3	4		104	93	90	88	86	84	79	72	60	47	974,55 €
SS 408/21	4	5,5		122	107	105	102	100	98	93	85	72	55	1.110,95 €
SS 408/25	4	5,5		144	126	123	119	116	114	107	97	84	64	1.291,65 €
SS 408/30	5,5	7,5		174	154	149	145	142	139	131	120	103	79	1.516,65 €
SS 408/37	5,5	7,5		215	188	183	177	173	169	160	145	122	93	1.830,40 €
SS 408/44	7,5	10		256	224	218	210	206	201	190	172	145	111	2.144,35 €
SS 408/50	7,5	10	291	255	248	239	234	228	216	195	165	126	2.415,60 €	

SS 412			Q= Caudal									PVP	
			m³/h	0	6	7,2	8,4	9,6	10,8	12	15		18
Cuerpo / Corpo	Pot. mot.		l/seg	0	1,67	2	2,33	2,67	3	3,33	4,17		5
Modelo / Etapas	kW	CV	Imp	H = Altura total metros columna de agua / Altura total metros coluna de água									
SS 412/05	1,5	2	Rp 2"	33	32	31	30	28	27	26	22	16	509,45 €
SS 412/07	2,2	3		46	44	43	42	40	37	36	30	20	643,65 €
SS 412/10	3	4		65	62	60	58	57	54	52	43	29	842,90 €
SS 412/13	4	5,5		84	80	78	77	74	72	67	56	38	1.050,45 €
SS 412/18	5,5	7,5		117	111	108	104	102	97	93	77	54	1.220,15 €
SS 412/25	7,5	10		163	154	149	145	141	135	129	107	75	1.694,00 €



# BAÑO DE ACEITE MOTOR 4" COVERCO NSB4

**¿AGUA O ACEITE?  
SIEMPRE FRANKLIN ELECTRIC**

**BAÑO DE AGUA  
MOTOR 4"  
ENCAPSULADO  
NSS**

**NUEVO DISEÑO**





- Motor NSS en acero inoxidable AISI 304 con camisa exterior en AISI 316 hasta 3kW (sólo 6721L)
- Cojinete axial de 6500N disponible a partir de 2,2kW
- Potencia de 0,25kW hasta 9,3kW
- Tensión: 220-230V/50Hz monofásicos y 380-415V/50Hz trifásicos
- Tolerancia de tensión: +6%/-10% Un
- Brida NEMA 4". Clase de aislamiento B
- Incluye válvula de llenado
- Temperatura ambiente de funcionamiento: 30°C
- Flujo mínimo de refrigeración requerido: 8 cm/s
- Número máximo de arranques por hora: 20, convenientemente espaciados
- Profundidad máxima de inmersión: 150m (para presiones mayores, consultar test de inmersión)
- Puede trabajar en posición vertical u horizontal
- Longitud de cable: 1,5m hasta 1,5kW; 2,5m desde 2,2kW
- Los motores se suministran sin condensador

### CUADRO ELÉCTRICO

- Protección contra trabajo en seco, relé de nivel contra falta de agua
- Conmutador en tres posiciones AUT-MAN-OFF
- Compatible con presostato, boya u otros
- Cables, sondas y condensadores no incluidos

- Motor NSS de aço inoxidável AISI 304 com camisa exterior em AISI 316 até 3kW (sólo 6721L)
- Chumaceira axial para 6500N disponível a partir de 2,2kW
- Potências: 0,25 até 9,3kW
- Tensão padrão: 220-230V/50Hz monofásicos y 380-415V/50Hz trifásicos
- Tolerância da tensão: +6%/-10% Un
- Flange NEMA 4". Classe isolamento B
- Inclui válvula de enchimento
- Temperatura ambiente de funcionamento: 30°C
- Fluxo mínimo de refrigeração necessário: 8cm/s
- Número máximo de arranques por hora: 20, convenientemente espaçados
- Profundidade máxima de imersão: 150m (para maiores pressões, consultar test de imersão)
- Pode trabalhar em posição vertical ou horizontal
- Comprimento do cabo: 1,5m até 1,5kW; 2,5m desde 2,2kW
- Os motores são fornecidos sem condensador

### QUADRO ELÉCTRICO

- Proteção contra trabalho en seco, relé de nível contra falta de água
- Comutador em três posições AUT-MAN-OFF
- Compatible pressostato, bóia ou outros
- Cabos, condensadores y sondas não incluídos

## Cuadro eléctrico

### CONTROL

	Motor					Cuadro con control de nivel (sondas no incluidas)		Cuadro de protección digital (sin sondas)		5% Dto**
	Código	kW	CV	Carga Axial	PVP	Código	PVP	Código	PVP	
Monofásicos PSC*	230V 50Hz	2548036721L	0,25	0,33	4000N (400 kg)	406,00 €	186,90 €	QNMQEFC04	QND100M13MGETT	314,75 €
		2548056721L	0,37	0,5		408,90 €		QNMQEFC04	QND100M13MGETT	
		2548076721L	0,55	0,75		436,80 €		QNMQEFC06	QND100M13MGETT	
		2548086721L	0,75	1		467,55 €		QNMQEFC06	QND100M13MGETT	
		2548096721L	1,1	1,5		539,35 €		QNMQEFC10	QND100M13MGETT	
		2548106721L	1,5	2		656,80 €		QNMQEFC13	QND100M13MGETT	
		2548116721L	2,2	3		831,05 €			QND100M15MGE	
Trifásicos	400V 50Hz	2347616721L	0,37	0,5	4000N (400 kg)	424,75 €	203,90 €	QNTQEFC02	QND100T13MGETT	325,60 €
		2347626721L	0,55	0,75		430,25 €		QNTQEFC02	QND100T13MGETT	
		2347636721L	0,75	1		458,40 €		QNTQEFC02	QND100T13MGETT	
		2347246721L	1,1	1,5		531,50 €		QNTQEFC04	QND100T13MGETT	
		2347256721L	1,5	2		608,50 €		QNTQEFC04	QND100T13MGETT	
		2347266721L	2,2	3		752,80 €		QNTQEFC08	QND100T13MGETT	
		2347646721L	3	4		897,05 €		QNTQEFC08	QND100T13MGETT	
Trifásicos REFORZADO	400V 50Hz	2347263421L	2,2	3	6500N (650 kg)	1.011,70 €	212,75 €	QNTQEFC08	QND100T13MGETT	431,85 €
		2347643421L	3	4		1.053,05 €		QNTQEFC08	QND100T13MGETT	
		2347273421L	3,7	5		1.100,60 €		QNTQEFC13	QND100T13MGETT	
		2347653421L	4	5,5		1.189,50 €		QNTQEFC13	QND100T13MGETT	
		2347283421L	5,5	7,5		1.380,40 €		QNTQEFC18	QND100T15MGE	
		2347293421L	7,5	10		1.980,55 €		QNTQEFC25		
		2347883429L	9,3	12,5		2.394,95 €		QNTQEFC25	330,05 €	

\* Para motores PSC, ver tabla condensadores recomendados (pág. 21)

\*\* Por la compra de motor + cuadro se ofrece un 5% de descuento adicional en el cuadro

\* Para motores PSC, veja tabela capacitores recomendados (pág. 21)

\*\* Pela compra do motor + quadro eléctrico, concedemos 5% de desconto adicional no quadro

		Motor				
		Código	kW	CV	Carga Axial	PVP
Trifásicos	220/230V 50Hz	2347516721L	0,37	0,5	4000N (400 kg)	467,25 €
		2347526721L	0,55	0,75		473,20 €
		2347536721L	0,75	1		504,20 €
		2347546721L	1,1	1,5		580,75 €
		2347556721L	1,5	2		669,35 €
		2347566721L	2,2	3		827,95 €
		2347666721L	3	4		986,85 €
Trifásicos REFORZADOS	220/230V 50Hz	2347563421L	2,2	3	6500N (650 kg)	1.112,80 €
		2347663421L	3	4		1.161,20 €
		2347573421L	3,7	5		1.210,70 €
		2347673421L	4	5,5		1.308,45 €
		2347583421L	5,5	7,5		1.518,40 €

ACC	*Tabla PSC - Condensadores Recomendados				
	Motor	kW	Código	Condensador µF (Uc=450V)	PVP
	2548036721L	0,25	C125	12,5	11,30 €
	2548056721L	0,37	C16	16	12,50 €
	2548076721L	0,55	C20	20	13,85 €
	2548086721L	0,75	C35	35	19,50 €
	2548096721L	1,1	C40	40	23,90 €
	2548106721L	1,5	C50	50	29,65 €
	2548116721L	2,2	C70	70	45,35 €

ACC	Código	Descripción	PVP
	4SN	Sonda de nivell 4SN	8,20 €

ACC	Código	Cables/ Cabos 4" 4x1,5 mm2	PVP
	310113401	1,5m AISI304	40,15 €
	310113402	2,5m AISI304	49,10 €
	310113501	1,5m AISI316	72,00 €
	310113502	2,5m AISI316	78,25 €

Para motor en versión AISI 316 y/o 60Hz, consultar precio

Los motores monofásicos PSC se suministran sin condensador

Precio Neto Test Inmersión: 153 €. Plazo 1 semana

Motor trifásico a 500V tiene un suplemento del 1% con respecto al precio del motor a 400V

Motores reforzados con camisa AISI316 tienen un suplemento del 5% con respecto al precio de los motores reforzados a 400V o 220/230V (camisa exterior del estator en AISI316)

**Opciones especiales para motores de 4" (consultar precio):**

- Motor para aplicaciones en aguas contaminadas (hidrocarburos, aceites o grasas)  
Incluye kit de juntas, membrana de Viton y cable eléctrico en poliuretano especial PUR
- Motores trifásicos para aplicaciones de geotermia (0,5, 0,75 y 1 CV de potencia)
- Motores trifásicos reforzados (HT) pasivados y tapas en fundición de acero inoxidable
- Motores monofásicos reforzados (HT) para potencias de 2,2 y 3,7kW

Para motor em versão AISI 316 e/ou 60Hz, consultar preço

Os motores PSC fornecem-se sem o condensador

Preço neto teste de imersão: 153 €. Termo de 1 semana

Motor trifásico a 500V têm um Suplemento de 1% em relação ao preço do motor a 400V

Motores reforçados com camisa em AISI 316 têm um suplemento de 5% em relação do motor reforçado a 400V o 220/230V (camisa exterior do estator em AISI316)

**Opções especiais para motores de 4" (consultar preço):**

- Motor para aplicações em águas contaminadas (hidrocarbonetos, óleos ou gorduras)  
Inclui kit de juntas, membrana de Viton e cabo eléctrico em poliuretano especial PUR
- Motores trifásicos para aplicações de geotermia (0,5, 0,75 y 1 CV de potencia)
- Motores trifásicos reforçados (GT) passivados e tampas em fundição de aço inoxidável
- Motores monofásicos reforçados (HT) para potências de 2,2 e 3,7kW



Protección electrónica SubMonitor / Protecção electrónica SubMonitor sado		CONTROL
Código	Descripción / Descrição	PVP
5860005100	Equipo prot. FRANKLIN SubMonitor 190-600V CA 50-60Hz	1.280,15 €
5850011100	Kit acc. FRANKLIN SubMonitor tratamiento datos	Consultar

\* Ver pag. 249

La instalación de SubMonitor supone una garantía adicional de 1 año sobre el motor (consultar condiciones generales de garantía, pág. 298)

A instalação do SubMonitor supõe uma garantia adicional de 1 ano sobre o motor (consultar condições gerais de garantia, pág. 298)

# Sistema de Alta Eficiencia (HES) de 4"

## Sistema Solar de Alta Eficiencia (HES Solar) de 4"

### Características



Componentes perfectamente asociados que garantizan un comportamiento de primera clase



Función de elevador de tensión integrada "booster" (hasta 2,2 kW) que reduce significativamente el número de paneles solares



Alimentación CC de paneles solares o CA directa de red eléctrica



Algoritmo MVPT avanzado de control de motor y arranque suave que maximiza el rendimiento



Motor de hasta 7,5 kW



Connectividad Bluetooth 4.0



**HIGH  
EFFICIENCY**

### Aplicaciones





### ENCAPSULADOS SÍNCRONOS

- Rendimientos hasta el 91% lo hacen recomendable para aplicaciones con energía solar y/o funcionamiento continuo
- Motor en acero inoxidable AISI 304 con camisa exterior en AISI 316 (sólo 6721L)
- Motor de 4 polos a 100 Hz (3000 rpm)
- Motor de imanes permanentes
- Potencia: hasta 7,5 kW
- Brida NEMA 4"
- Clase de aislamiento B
- Incluye válvula de llenado
- Temperatura ambiente de funcionamiento: 30°C
- Flujo mínimo de refrigeración requerido: 8 cm/s
- Número máximo de arranques por hora: 20, convenientemente espaciados
- Profundidad máxima de inmersión: 150 m (para presiones mayores, consultar test de inmersión)
- Puede trabajar en posición vertical u horizontal (2340663421L solo vertical)
- Tensión estándar: 220-230V/100 Hz y 380-415V/100 Hz
- Tolerancia de tensión: +6%/-10%  $U_N$
- Longitud de cable: 1,5 m (modelos 4000N), 2,5 m (modelos 6500N)
- Disponible opcionalmente en AISI316
- Requiere de un variador de frecuencia para funcionar

### VARIADORES DE FRECUENCIA PARA MOTORES SÍNCRONOS

- Tensión de alimentación: 230V o 400V a 50Hz
- Frecuencia: 50 - 60 Hz (+/- 2%)
- Protección IP 66/65/21

### FILTROS

- Frecuencia: 0-120 Hz
- Necesario para motores a 400V
- Filtro tipo dU/dt para longitudes de cable de hasta 120m
- Filtro tipo senoidal para longitudes de cable superiores a 120m
- Filtros du/dt y senoidales IP00 (opcionalmente disponible IP54)

### ENCAPSULADOS SÍNCRONOS

- Rendimentos até 91% o tornam recomendável para aplicações de energia solar e/ou funcionamento continuado
- Motor de aço inoxidável AISI 304 com camisa exterior em AISI 316 (somente 6721L)
- Motor de 4 polos a 100 Hz (3000 rpm)
- Motor de ímãs permanentes
- Potência: até 7,5 kW
- Flange NEMA 4"
- Classe isolamento B
- Inclui válvula de enchimento
- Temperatura ambiente de funcionamento: 30°C
- Fluxo mínimo de refrigeração necessário: 8 cm/s
- Número máximo de arranques por hora: 20, convenientemente espaçados
- Profundidade máxima de imersão: 150 m (para maiores pressões, consultar test de imersão)
- Pode trabalhar em posição vertical ou horizontal (2340663421L só vertical)
- Tensão padrão: 220-230V/100 Hz y 380-415V/100 Hz
- Tolerância da tensão: +6%/-10%  $U_N$
- Comprimento do cabo: 1,5 m (modelos 4000N), 2,5 m (modelos 6500N)
- Disponível opcionalmente em AISI316
- Requer um variador de frequência para operar

### VARIADORES DE FREQUÊNCIA PARA MOTORES SÍNCRONOS

- Tensão de alimentação: 230V o 400V a 50Hz
- Freqüência: 50 - 60Hz (+/-2%)
- Proteção: IP66/65/21

### FILTROS

- Freqüência: 0-120Hz
- Necessária para motores a 400V
- Filtro tipo dU/dt para comprimentos de cabo de até 120m
- Filtro tipo senoidal para comprimentos de cabos superiores a 120m
- Filtros du/dt y senoidales IP00 (opcionalmente IP54)

## Sistema de Alta Eficiencia HES 4"

EFI

Sist. Alta Eficiencia 230V - 50Hz (Motor + Variador)  
Para aplicación solar consultar bloque bombeo solar

Código	Conexión entrada	PVP (Motor + Variador)
308071001	monofásico	1.697,25 €
308072001	monofásico	2.093,95 €
308073001	trifásico	3.439,70 €
308074001	trifásico	4.218,85 €

## Sistema de Alta Eficiencia HES 4"

EFI

Sist. Alta Eficiencia 400V - 50Hz (Motor + Variador + Filtro)  
Para aplicación solar consultar bloque bombeo solar.

Código	PVP con filtro dU/dt	Código	PVP con filtro Sen.
308062001	3.009,30 €	308062002	3.287,45 €
308063001	3.387,40 €	308063002	3.708,05 €
308064001	4.027,20 €	308064002	4.363,70 €
308066003	4.509,80 €	308066004	4.846,60 €
308066001	5.617,35 €	308066002	5.978,60 €

Motores síncronos trifásicos 230V 100Hz				
Código	kW	CV	Carga axial	PVP
2340716721L	0,55 - 1,1	0,75 - 1,5	4000N (400 kg)	900,25 €
2340726721L	1,1 - 2,2	1,5 - 3		1.130,00 €
2340736721L	2,2 - 3	3 - 4	6500N (650 kg)	1.341,80 €
2340743421L	3 - 4	4 - 5,5		1.802,90 €

Motores síncronos trifásicos 400V 100Hz				
Código	kW	CV	Carga axial	PVP
2340626721L	1,1 - 2,2	1,5 - 3	4000N (400 kg)	1.130,00 €
2340636721L	2,2 - 3	3 - 4		1.341,80 €
2340643421L	3 - 4	4 - 5,5	6500N (650 kg)	1.802,90 €
2340663421L	4 - 5,5 5,5 - 7,5	5,5 - 7,5 7,5 - 10		2.855,95 €

- Para motor en versión AISI 316, consultar  
Si el variador utilizado es distinto del suministrado por Franklin Electric, Likitech no se hace responsable de daños ocasionados en el motor como consecuencia de la utilización de un variador de frecuencia ajeno a nuestro catálogo.

- Precio neto test inmersión: 153 €. Plazo 1 semana

- Para motor em versão AISI 316, consultar  
Se o variador a utilizar é diferente ao utilizado por Franklin Electric Likitech não se pode responsabilizar por danos causados no motor como consequência da utilização de um variador alheio ao nosso catálogo.

- Preço neto teste de imersão: 153 €. Termo de 1 semana

# Motores sumergibles 4" / Motores submersíveis 4"

Sistemas de Alta Eficiencia HES 4" incluye cuerpo hidráulico /  
Sistemas de Alta Eficiência HES 4" inclui corpo hidráulico

EFI



## SISTEMA DE BOMBEO DE ALTA EFICIENCIA 4" (HES)

Código	Modelo	Conexión	Bomba (BSPP)		PVP
			m³/h	Bomba	
308071126	Sist. Bombeo HES FRANKLIN 4" 1,1kW 230V VS1/26 IP66	Monofásico	1	4" VS 1/26	1.900,80 €
308071220	Sist. Bombeo HES FRANKLIN 4" 1,1kW 230V VS2/20 IP66		2	4" VS 2/20	1.858,10 €
308071414	Sist. Bombeo HES FRANKLIN 4" 1,1kW 230V VS4/14 IP66		4	4" VS 4/14	1.840,60 €
308072227	Sist. Bombeo HES FRANKLIN 4" 2,2kW 230V VS2/27 IP66	Monofásico	2	4" VS 2/27	2.260,40 €
308072427	Sist. Bombeo HES FRANKLIN 4" 2,2kW 230V VS4/27 IP66		4	4" VS 4/27	2.287,85 €
308072613	Sist. Bombeo HES FRANKLIN 4" 2,2kW 230V VS6/13 IP66		6	4" VS 6/13	2.222,90 €
308073619	Sist. Bombeo HES FRANKLIN 4" 3kW 230V VS6/19 IP66	Trifásico	6	4" VS 6/19	3.610,55 €
308074444	Sist. Bombeo HES FRANKLIN 4" 4kW 230V VS4/44 IP66	Trifásico	4	4" VS 4/44	4.009,25 €
308074634	Sist. Bombeo HES FRANKLIN 4" 4kW 230V VS6/34 IP66		6	4" VS 6/34	4.002,25 €
308074823	Sist. Bombeo HES FRANKLIN 4" 4kW 230V VS8/23 IP66		8	4" VS 8/23	3.917,65 €
308074108	Sist. Bombeo HES FRANKLIN 4" 4kW 230V VS10/18 IP66		10	4" VS 10/18	4.012,95 €
308062227	Sist. Bombeo HES FRANKLIN 4" 2,2kW 400V VS2/27 dU/dt IP66	Trifásico	2	4" VS 2/27	3.172,15 €
308062427	Sist. Bombeo HES FRANKLIN 4" 2,2kW 400V VS4/27 dU/dt IP66		4	4" VS 4/27	3.201,10 €
308062613	Sist. Bombeo HES FRANKLIN 4" 2,2kW 400V VS6/13 dU/dt IP66		6	4" VS 6/13	3.139,30 €
308063619	Sist. Bombeo HES FRANKLIN 4" 3kW 400V VS6/19 dU/dt IP66	Trifásico	6	4" VS 6/19	3.559,60 €
308064444	Sist. Bombeo HES FRANKLIN 4" 4kW 400V VS4/44 dU/dt IP66	Trifásico	4	4" VS 4/44	4.305,00 €
308064634	Sist. Bombeo HES FRANKLIN 4" 4kW 400V VS6/34 dU/dt IP66		6	4" VS 6/34	4.298,10 €
308064823	Sist. Bombeo HES FRANKLIN 4" 4kW 400V VS8/23 dU/dt IP66		8	4" VS 8/23	4.213,50 €
308064108	Sist. Bombeo HES FRANKLIN 4" 4kW 400V VS10/18 dU/dt IP66		10	4" VS 10/18	4.308,75 €
308066151	Sist. Bombeo HES FRANKLIN 4" 5,5kW 400V VS15/21 dU/dt IP66	Trifásico	15	4" VS 15/21	5.228,30 €
308066306	Sist. Bombeo HES FRANKLIN 4"-6" 5,5kW 400V VS30/6 dU/dt IP66		30	4" VS 30/06	6.934,00 €
308066091	Sist. Bombeo HES FRANKLIN 4"-6" 5,5kW 400V VS46/5 dU/dt IP66		46	4" VS 46/05	6.828,00 €
308066465	Sist. Bombeo HES FRANKLIN 4"-6" 7,5kW 400V VS46/5 dU/dt IP66		46	4" VS 46/05	7.377,95 €
308066092	Sist. Bombeo HES FRANKLIN 4"-6" 7,5kW 400V VS30/7 dU/dt IP66	Trifásico	30	4" VS 30/06	7.484,00 €
308062091	Sist. Bombeo HES FRANKLIN 4" 2,2kW 400V VS2/27 sen. IP66	Trifásico	2	4" VS 2/27	3.483,40 €
308062092	Sist. Bombeo HES FRANKLIN 4" 2,2kW 400V VS4/27 sen. IP66		4	4" VS 4/27	3.512,45 €
308062093	Sist. Bombeo HES FRANKLIN 4" 2,2kW 400V VS6/13 sen. IP66		6	4" VS 6/13	3.450,65 €
308063091	Sist. Bombeo HES FRANKLIN 4" 3kW 400V VS6/19 sen. IP66	Trifásico	6	4" VS 6/19	3.871,05 €
308064091	Sist. Bombeo HES FRANKLIN 4" 4kW 400V VS4/44 sen. IP66	Trifásico	4	4" VS 4/44	4.631,85 €
308064092	Sist. Bombeo HES FRANKLIN 4" 4kW 400V VS6/34 sen. IP66		6	4" VS 6/34	4.624,90 €
308064093	Sist. Bombeo HES FRANKLIN 4" 4kW 400V VS8/23 sen. IP66		8	4" VS 8/23	4.540,15 €
308064094	Sist. Bombeo HES FRANKLIN 4" 4kW 400V VS10/18 sen. IP66		10	4" VS 10/18	4.635,55 €
308066097	Sist. Bombeo HES FRANKLIN 4" 5,5kW 400V VS15/21 sen IP66	Trifásico	15	4" VS 15/21	5.565,00 €
308066093	Sist. Bombeo HES FRANKLIN 4"-6" 5,5kW 400V VS30/6 sen IP66		30	4" VS 30/06	7.270,60 €
308066094	Sist. Bombeo HES FRANKLIN 4"-6" 5,5kW 400V VS46/5 sen IP66		46	4" VS 46/05	7.164,55 €
308066095	Sist. Bombeo HES FRANKLIN 4"-6" 7,5kW 400V VS46/5 sen IP66		46	4" VS 46/05	7.971,55 €
308066096	Sist. Bombeo HES FRANKLIN 4"-6" 7,5kW 400V VS30/6 sen IP66	Trifásico	30	4" VS 30/06	8.077,70 €

\* Para sistema con cuerpo hidráulico VSF consultar precio.

\*Para sistema com corpo hidráulico VSF consultar preço.





### MOTOR BAÑO ACEITE

- Motor con camisa en acero inoxidable AISI 304
- Potencia: 0,37 hasta 7,5 kW
- Monofásico: tipo PSC hasta 3CV y con caja de control de 4 a 5,5 CV
- Brida NEMA 4"
- Clase de aislamiento F
- Temperatura ambiente de funcionamiento: 30°C
- Flujo mínimo de refrigeración requerido: 8 cm/s
- Número máximo de arranques por hora: 30, convenientemente espaciados
- Profundidad máxima de inmersión: 250 m (para presiones mayores, consultar test de inmersión)
- Puede trabajar en posición vertical u horizontal
- Tensión estándar: 220-230V/50 Hz; 380-415V/50 Hz; 460V/60 Hz
- Tolerancia de tensión: +10% Un
- Protección del motor: seleccionar relé térmico según EN60947-4-1
- Longitud de cable: 0,37 - 2,2 kW: 1,5 m  
3 - 5,5 kW: 2,5 m  
7,5 kW: 3,5 m
- Los motores se suministran sin condensador

### MOTOR BANHO DE ÓLEO

- Motor com camisa em aço inoxidável AISI 304
- Potência: 0,37 até 7,5 kW
- Monofásico: tipo PSC até 3CV e com caixa de controle de 4 até 5,5 CV
- Flange NEMA 4"
- Classe isolamento F
- Temperatura ambiente de funcionamento: 30°C
- Fluxo mínimo de refrigeração necessário: 8 cm/s
- Número máximo de arranques por hora: 30, convenientemente espaçados
- Profundidade máxima de imersão: 250 m (para maiores pressões, consultar test de imersão)
- Pode trabalhar em posição vertical ou horizontal
- Tensão padrão: 220-230V/50 Hz; 380-415V/50 Hz; 460V/60 Hz
- Tolerância da tensão: +10% Un
- Protecção do motor: seleccionar relé térmico conforme EN60947-4-1
- Comprimento do cabo: 0,37 - 2,2 kW: 1,5 m  
3 - 5,5 kW: 2,5 m  
7,5 kW: 3,5 m
- Os motores são fornecidos sem condensador

### Cuadro eléctrico

#### CONTROL

Motores monofásicos PSC 220/230V 50Hz					
Código	kW	CV	Carga axial	Condensador	PVP
2758461040	0,37	0,5	1500N (150 kg)	20	300,45 €
2758471040	0,55	0,75		30	302,60 €
2758481040	0,75	1		35	327,65 €
2758501040	1,1	1,5	2500N (250 Kg)	40	356,70 €
2758511040	1,5	2		50	407,40 €
2758521040	2,2	3		70	518,30 €
2758521140	2,2	3		70	582,65 €
2758494040	3	4*	4500N (450 Kg)	100+178	1.048,75 €
2758534040	3,7	5*		130+178	1.082,00 €
2758544040	4	5,5*		130+178	1.109,75 €

#### Cuadro con control de nivel (sondas no incluidas)

Código Cuadro	PVP
QNMQEFC04	186,90 €
QNMQEFC06	
QNMQEFC06	
QNMQEFC10	
QNMQEFC13	195,30 €

#### Cuadro de protección digital (sin sondas)

Código Cuadro	PVP
QND100M13MGTT	314,75 €
QND100M15MGE	413,45 €

5% Dto

Cuadros eléctricos de arranque				
Código	kW	CV	Modelo	PVP
059AR000C501	3	4	QC/AV 400	521,25 €
059AS100C501	3,7	5	QC/AV 500	531,85 €
059AS000C501	4	5,5	QC/AV 550	535,45 €

\* Requiere cuadro QC/AV con condensadores de arranque y funcionamiento  
Test de inmersión: 153 € neto. Plazo 1 semana.  
Motores a 60 Hz, suplemento del 5% sobre motores a 50 Hz  
Para motores de 6" consultar precio

\* Necessita quadro QC/AV com condensadores de arranque e funcionamento  
Teste de imersão: 153 € neto. Termo de 1 semana.  
Motores a 60 Hz, suplemento de 5% em relação ao do 50 Hz  
Para motores de 6" consultar preço

Motores Trifásicos 230V y 400V 50Hz						
kW	CV	Carga axial	Código 3x230V	PVP	Código 3x400V	PVP
0,37	0,5	1500N (150 kg)	2747511040	309,45 €	2747611040	289,60 €
0,55	0,75		2747521040	320,15 €	2747621040	299,65 €
0,75	1		2747531040	340,35 €	2747631040	318,55 €
1,1	1,5	2500N (250 Kg)	2747541040	384,05 €	2747241040	350,45 €
1,5	2		2747551040	407,80 €	2747251040	381,65 €
2,2	3		2747561040	481,65 €	2747261040	450,75 €
3	4		2747664140	652,15 €	2747644140	610,35 €
4	5,5	4500N (450 Kg)	2747674140	824,15 €	2747654140	771,30 €
5,5	7,5		2747584140	936,75 €	2747284140	876,70 €
2,2	3		2747561140	699,65 €	2747261140	654,80 €
3	4	4500N (450 Kg)	2747664040	717,45 €	2747644040	671,45 €
4	5,5		2747674040	895,25 €	2747654040	837,90 €
5,5	7,5		2747584040	1.055,35 €	2747284040	987,70 €
7,5	10		2747594040	1.239,10 €	2747294040	1.159,65 €

Los cuadros son para motores trifásicos a 400V.

\*\*Para la compra de motor+cuadro eléctrico se ofrece un 5% de descuento adicional en el cuadro. Consultar para cuadros trifásicos a 230V.

### Cuadro eléctrico

#### CONTROL

#### Cuadro con control de nivel (sondas no incluidas)

Código	PVP
QNTQEFC02	203,90 €
QNTQEFC02	
QNTQEFC04	
QNTQEFC04	
QNTQEFC04	212,75 €
QNTQEFC08	
QNTQEFC08	
QNTQEFC08	203,90 €
QNTQEFC08	
QNTQEFC13	
QNTQEFC13	212,75 €
QNTQEFC13	
QNTQEFC18	295,85 €

#### Cuadro de protección digital (sin sondas)

Código	PVP
QND100T13MGTT	325,60 €

5% Dto

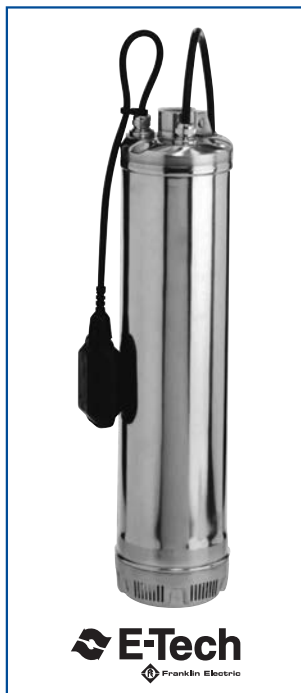
Los cuadros son para motores trifásicos a 400V.

\*\*Pela compra de motor + quadro eléctrico, concedemos 5% de desconto adicional no quadro. Consultar para quadros trifásicos a 230v.

# Electrobombas Sumergibles Monobloc 5" / Electrobombas Submersíveis Monobloco 5"

ES

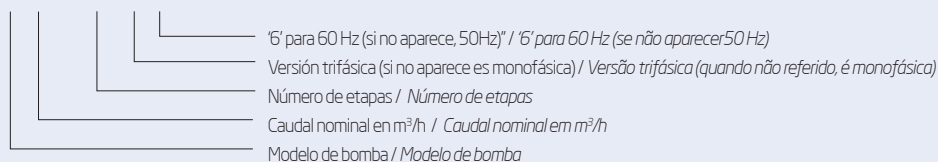
SUM



- Electrobomba de 5" monobloc en acero inoxidable
  - Caudal máximo: 7,5 m<sup>3</sup>/h
  - Presión máxima: 9 bar
  - Cantidad máxima de arena permitida: 50 gr/m<sup>3</sup>
  - Profundidad máxima de operación: 20 m
  - Diámetro máximo de sólidos permitido: 2 mm
  - Temperatura de trabajo del líquido a bombear de -5°C a 40°C
  - Versión estándar suministrada con 20 m de cable de alimentación de tipo H07RN
  - Máximo número de arranques por hora: 60 y tiempo de espera entre arranques 1 min.
  - Frecuencia mínima de funcionamiento: 35Hz
  - Versión monofásica con condensador interno
  - F= Modelo monofásico con boya (220 - 240V)
  - Doble cierre mecánico
  - Condensador incluido en versión monofásica:  
16µF: ES 3/3, ES 3/4, ES 5/3  
20µF: ES 3/5, ES 3/6, ES 5/4  
30µF: ES 3/7, ES 3/8, ES 5/5, ES 5/6
  - Modelo trifásico bajo pedido
- *Electrobomba de 5" monobloco em aço inoxidável*
  - *Caudal máximo: 7,5 m<sup>3</sup>/h*
  - *Pressão máxima: 9 bar*
  - *Quantidade máxima de areia permitida: 50 gr/m<sup>3</sup>*
  - *Profundidade máxima de operação: 20 m*
  - *Diâmetro máximo de sólidos permitido: 2 mm*
  - *Temperatura de trabalho do líquido a bombear de -5°C a 40°C*
  - *Versão padrão fornecida com 20 m de cabo de alimentação do tipo H07RN*
  - *Número máximo de arranques por hora: 60 e tempo de paragem entre arranques 1 min.*
  - *Frequência mínima de operação: 35Hz*
  - *Versão monofásico com condensador interno*
  - *F= Modelo monofásico com bóia (220 - 240V)*
  - *Fecho mecânico dupla*
  - *Condensador incluído na versão monofásica:*  
*16µF: ES 3/3, ES 3/4, ES 5/3*  
*20µF: ES 3/5, ES 3/6, ES 5/4*  
*30µF: ES 3/7, ES 3/8, ES 5/5, ES 5/6*
  - *Modelo trifásica a pedido*

## Código de identificación / Código de identificação

### ES 3 / 7 T 6



ES 3			Q= Caudal										PVP	
Bomba	Pot. mot.		m <sup>3</sup> /h	0	0,5	1	1,5	2	2,5	3	3,5	4		4,5
Modelo / Etapas	kW	CV	l/seg	0	0,14	0,28	0,42	0,56	0,69	0,83	0,97	1,11	1,25	Monofásica con boya / Monofásica con bóia (F)
Imp	H = Altura total metros columna de agua / Altura total metros coluna de água													
ES 3/3	0,55	0,75	Rp 1" 1/4	34	33	31	30	28	26	23	20	17	14	683,95 €
ES 3/4	0,55	0,75		45	44	42	40	37	34	31	27	23	18	712,25 €
ES 3/5	0,75	1		56	55	52	49	46	42	38	33	28	22	738,20 €
ES 3/6	0,75	1		66	65	62	58	54	49	44	38	32	25	770,95 €
ES 3/7	0,9	1,2		77	76	73	68	64	58	52	45	38	30	828,25 €
ES 3/8	1,1	1,5		88	86	82	77	72	65	58	50	42	33	895,30 €

Modelo monofásico sin boya bajo pedido

Modelo monofásico sem bóia a pedido

ES 5			Q= Caudal									PVP		
Bomba	Pot. mot.		m <sup>3</sup> /h	0	2,5	3	3,5	4	4,5	5	5,4		6	7
Modelo / Etapas	kW	CV	l/seg	0	0,69	0,83	0,97	1,11	1,25	1,39	1,5	1,67	1,94	Monofásica con boya / Monofásica con bóia (F)
Imp	H = Altura total metros columna de agua / Altura total metros coluna de água													
ES 5/3	0,55	0,75	Rp 1" 1/4	34	30	29	28	27	26	24	23	21	17	702,15 €
ES 5/4	0,75	1		46	41	39	38	36	34	33	31	28	22	732,15 €
ES 5/5	0,9	1,2		57	51	49	47	45	43	41	39	35	28	766,40 €
ES 5/6	1,1	1,5		68	60	58	55	53	50	48	45	41	31	828,25 €

Modelo monofásico sin boya bajo pedido

Modelo monofásico sem bóia a pedido

# Electrobombas Sumergibles Monobloc 5" / Electrobombas Submersíveis Monobloco 5"

VN

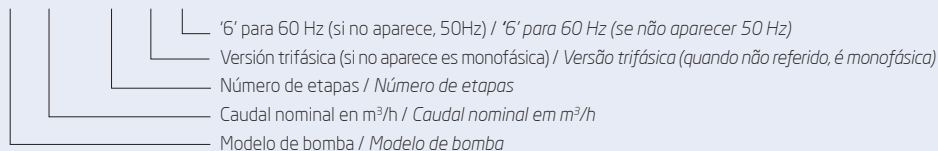
SUM



- Electrobomba de 5" monobloc en acero inoxidable con tapa del motor pasivada
  - Caudal máximo: 14 m<sup>3</sup>/h
  - Presión máxima: 11 bar
  - Cantidad máxima de arena permitida: 50 gr/m<sup>3</sup>
  - Profundidad máxima de operación: 20 m
  - Diámetro máximo de sólidos: 2 mm
  - Temperatura de trabajo del líquido a bombear de -5°C a 40°C
  - Versión estándar suministrada con 20 m de cable de alimentació de tipo H07RN
  - Máximo número de arranques por hora: 60 y tiempo de espera entre arranques 1 min.
  - Frecuencia mínima de funcionamiento: 35Hz
  - Versión monofásica con condensador externo (no incluido)
  - F=> Modelo monofásico con boya (220 - 240V)
  - T=> Modelo trifásico (380 - 415V)
  - Doble cierre mecánico
  - Condensador versión monofásica:  
20µF: VN 3/3, VN 3/4, VN 3/5, VN 3/6, VN 5/4  
30µF: VN 3/7, VN 3/8, VN 5/5, VN 5/6, VN 9/3  
35µF: VN 3/9, VN 3/10, VN 5/7, VN 5/8, VN 9/4  
45µF: VN 5/9, VN 5/10, VN 9/5, VN 9/6
- *Electrobomba de 5" monobloco em aço inoxidável com tampa do motor pasivada*
  - *Caudal máximo: 14 m<sup>3</sup>/h*
  - *Pressão máxima: 11 bar*
  - *Quantidade máxima de areia permitida: 50 gr/m<sup>3</sup>*
  - *Profundidade máxima de operação: 20 m*
  - *Diâmetro máximo de sólidos: 2 mm*
  - *Temperatura de trabalho do líquido a bombear de -5°C a 40°C*
  - *Versão padrão fornecida com 20 m de cabo de alimentação do tipo H07RN*
  - *Número máximo de arranques por hora: 60 e tempo de paragem entre arranques 1 min.*
  - *Frequência mínima de operação: 35Hz*
  - *Versão monofásica com condensador externo (não incluído)*
  - *F=> Modelo monofásico com boia (220 - 240V)*
  - *T=> Modelo trifásico (380 - 415V)*
  - *Fecho mecânico dupla*
  - *Versão monofásica do condensador:  
20µF: VN 3/3, VN 3/4, VN 3/5, VN 3/6, VN 5/4  
30µF: VN 3/7, VN 3/8, VN 5/5, VN 5/6, VN 9/3  
35µF: VN 3/9, VN 3/10, VN 5/7, VN 5/8, VN 9/4  
45µF: VN 5/9, VN 5/10, VN 9/5, VN 9/6*

## Código de identificación / Código de identificação

### VN 3 / 7 T 6



VN 3			Q= Caudal											PVP		
			m <sup>3</sup> /h	0	0,5	1	1,5	2	2,5	3	3,5	4	4,5			
Bomba	Pot. mot.		l/seg	0	0,14	0,28	0,42	0,56	0,69	0,83	0,97	1,11	1,25	Monofásica	Monofásica con boya / Monofásica con boia (F)	Trifásica (T)
Modelo / Etapas	kW	CV	Imp	H = Altura total metros columna de agua / Altura total metros coluna de água												
VN 3/3	0,55	0,75	Rp 1" 1/4	34	33	32	31	29	26	24	21	17	14	624,20 €	688,45 €	608,10 €
VN 3/4	0,55	0,75		45	44	42	40	37	34	31	27	23	18	668,80 €	737,65 €	655,00 €
VN 3/5	0,75	1		56	55	52	49	46	42	38	33	28	22	695,40 €	764,45 €	681,35 €
VN 3/6	0,75	1		66	65	62	58	54	49	44	38	32	25	728,85 €	797,95 €	714,05 €
VN 3/7	0,9	1,2		77	76	73	68	64	58	52	45	38	30	789,10 €	858,00 €	773,10 €
VN 3/8	1,1	1,5		88	86	82	77	72	65	58	50	42	33	857,95 €	927,10 €	850,35 €
VN 3/9	1,5	2		100	99	94	89	83	76	68	60	50	40	960,45 €	1.029,50 €	923,85 €
VN 3/10	1,5	2		111	109	104	99	92	84	75	65	55	44	1.014,10 €	1.083,00 €	981,10 €

Electrobombas trifásicas a 230V tienen un suplemento de un 3% con respecto al precio del modelo a 400V

Electrobombas trifásicas a 230V têm um suplemento de 3% em relação ao preço do modelo a 400V

# Electrobombas Sumergibles Monobloc 5" / Electrobombas Submersíveis Monobloco 5"

VN

SUM

VN 5			Q= Caudal										PVP			
			m³/h	0	2,5	3	3,5	4	4,5	5	5,4	6				7
Bomba	Pot. mot.		l/seg	0	0,69	0,83	0,97	1,11	1,25	1,39	1,5	1,67	1,94	Monofásica	Monofásica con boya / Monofásica con bóia (F)	Trifásica (T)
Modelo / Etapas	kW	CV	Imp	H = Altura total metros columna de agua / Altura total metros coluna de água												
VN 5/4	0,75	1	Rp 1" ¼	46	41	39	38	36	34	33	31	28	22	688,80 €	757,95 €	674,70 €
VN 5/5	0,9	1,2		57	51	49	47	45	43	41	39	35	28	724,55 €	793,40 €	709,55 €
VN 5/6	1,1	1,5		68	60	58	55	53	50	48	45	41	31	789,10 €	858,00 €	788,60 €
VN 5/7	1,5	2		80	71	69	67	64	61	58	55	50	39	889,15 €	958,25 €	855,10 €
VN 5/8	1,5	2		91	81	78	75	72	69	65	62	56	44	967,35 €	1.036,35 €	935,20 €
VN 5/9	2,2	3		103	91	88	85	81	77	73	70	63	49	1.085,30 €	1.172,20 €	1.015,45 €
VN 5/10	2,2	3		114	100	97	93	89	85	80	76	69	54	1.176,65 €	1.268,65 €	1.109,35 €

Electrobombas trifásicas a 230V tienen un suplemento de un 3% con respecto al precio del modelo a 400V

Electrobombas trifásicas a 230V têm um suplemento de 3% em relação ao preço do modelo a 400V

VN 9			Q= Caudal										PVP			
			m³/h	0	5	5,4	6	7	8	9	10	11				14
Bomba	Pot. mot.		l/seg	0	1,39	1,50	1,67	1,94	2,22	2,50	2,78	3,06	3,89	Monofásica	Monofásica con boya / Monofásica con bóia (F)	Trifásica (T)
Modelo / Etapas	kW	CV	Imp	H = Altura total metros columna de agua / Altura total metros coluna de água												
VN 9/3	1,1	1,5	Rp 1" ¼	35	31	31	30	29	28	26	24	22	11	887,05 €	956,20 €	868,85 €
VN 9/4	1,5	2		47	42	42	41	40	38	36	33	30	15	1.014,10 €	1.083,00 €	981,10 €
VN 9/5	2,2	3		59	52	52	51	49	47	44	41	37	18	1.154,40 €	1.246,60 €	1.084,30 €
VN 9/6	2,2	3		71	62	61	60	58	55	52	48	42	20	1.310,35 €	1.415,20 €	1.246,85 €
VN 9/7	3	4		83	73	72	70	68	65	61	56	50	24	-	-	1.414,15 €
VN 9/8	3	4		94	82	81	79	76	72	68	62	55	25	-	-	1.645,55 €
VN 9/9	3	4		105	91	90	87	84	80	75	68	60	27	-	-	1.915,95 €

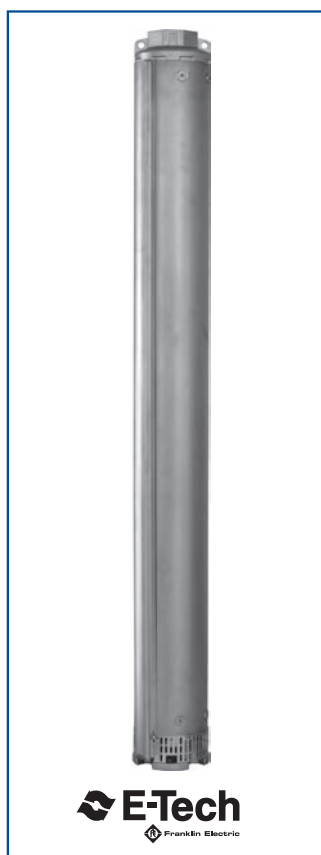
Electrobombas trifásicas a 230V tienen un suplemento de un 3% con respecto al precio del modelo a 400V

Electrobombas trifásicas a 230V têm um suplemento de 3% em relação ao preço do modelo a 400V

## Accesorios VN/ES / Acessórios VN/ES

ACC

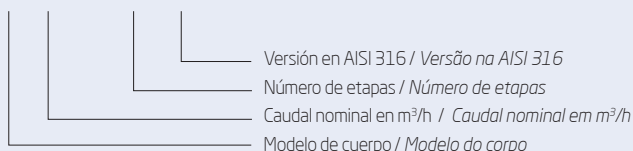
Código de Modelo	Descripción / Descrição	Modelos	PVP
561005010	Cuadro Eléctrico VN / Quadro eléctrico VN	3/4, 3/5, 3/6, 5/4	60,40 €
561005012	Cuadro Eléctrico VN / Quadro eléctrico VN	3/7, 3/8, 5/5, 5/6, 9/3	64,75 €
561005013	Cuadro Eléctrico VN / Quadro eléctrico VN	3/9, 3/10, 5/7, 5/8, 9/4	88,40 €
561005014	Cuadro Eléctrico VN / Quadro eléctrico VN	5/9, 5/10, 9/5, 9/6	90,55 €
561005045	Condensador VN20 µF	3/4, 3/5, 3/6, 5/4	31,20 €
561005047	Condensador VN30 µF	3/7, 3/8, 5/5, 5/6, 9/3	35,50 €
561005048	Condensador VN35 µF	3/9, 3/10, 5/7, 5/8, 9/4	38,00 €
561005050	Condensador VN45 µF	5/9, 5/10, 9/5, 9/6	32,35 €
561004004	Kit para extracción de boya VN/ES / Kit para extração de bóia VN/ES	-	31,20 €



- Cuerpo hidráulico en acero inoxidable AISI 304
  - Tornillería y válvula de retención en AISI 316
  - Caudal máximo: 80 m<sup>3</sup>/h
  - Presión máxima: 70 bar
  - Cantidad máxima de arena permitida: 100 gr/m<sup>3</sup>
  - Temperatura de trabajo del líquido a bombear de -5°C a 60°C
  - Brida acoplamiento motor según norma NEMA
  - Cuerpos disponibles en stock para arranque estrella-triángulo; para arranque directo consultar
  - Versión N (AISI 316) para trabajos hasta 90°C de temperatura del líquido
  - Versión R (AISI 904L) para VS 30/46/65
- Corpo hidráulico em aço inoxidável AISI 304
  - Parafusos e válvula de retenção no AISI 316
  - Caudal máximo 80 m<sup>3</sup>/h
  - Pressão máxima: 70 bar
  - Quantidade máxima de areia permitida: 100 gr/m<sup>3</sup>
  - Temperatura de trabalho do líquido a bombear de -5°C a 60°C
  - Flange adaptador ao motor compatível com norma NEMA
  - Corpos em estrela-triângulo disponíveis em stock; para arranque direto consultar
  - Versão N (AISI 316) para trabalho até 90°C de temperatura do líquido
  - Versão R (AISI 904L) para VS 30/46/65

## Código de identificación / Código de identificação

### VS 30 / 15 N



VS 14			para motor	Q= Caudal								PVP	
				m <sup>3</sup> /h	0	6	8	10	12	15	18		
Cuerpo / Corpo	Pot. mot.		Imp	l/min	0	100	133	167	200	250	300	Arranque Directo / Arranque Direto	Arranque Estrella Triángulo / Arranque Estrela Triângulo
Modelo / Etapas	kW	CV		H = Altura total metros columna de agua / Altura total metros coluna de água									
VS 14/5	2,2	3	6"*	56	51	48	45	41	31	19	1.290,25 €	-	
VS 14/6	3,7	5	6"*	67	61	58	55	50	38	22	1.330,10 €	1.344,60 €	
VS 14/7	3,7	5	6"*	79	71	68	64	58	44	26	1.369,25 €	1.385,50 €	
VS 14/8	3,7	5	6"*	90	81	78	73	66	50	30	1.465,50 €	1.482,50 €	
VS 14/9	5,5	7,5	6"*	101	91	87	82	75	56	33	1.503,05 €	1.520,80 €	
VS 14/10	5,5	7,5	6"*	112	101	97	91	83	63	37	1.540,70 €	1.560,15 €	
VS 14/11	5,5	7,5	6"*	123	112	107	100	91	69	41	1.615,30 €	1.635,90 €	
VS 14/12	5,5	7,5	6"*	135	122	116	109	100	75	45	1.725,35 €	1.747,50 €	
VS 14/13	5,5	7,5	6"*	146	132	126	118	108	81	48	1.836,05 €	1.858,20 €	
VS 14/14	7,5	10	6"*	157	142	136	127	116	88	52	1.917,90 €	1.942,55 €	
VS 14/15	7,5	10	6"*	168	152	145	136	124	94	56	1.997,95 €	2.023,50 €	
VS 14/16	7,5	10	6"*	179	162	155	145	133	100	59	2.070,40 €	2.096,80 €	
VS 14/17	7,5	10	6"*	191	172	165	155	141	106	63	2.142,80 €	2.171,75 €	
VS 14/18	9,3	12,5	6"	202	183	174	164	149	113	67	2.206,60 €	2.237,25 €	
VS 14/19	9,3	12,5	6"	213	193	184	173	158	119	71	2.269,75 €	2.302,00 €	
VS 14/20	9,3	12,5	6"	224	203	194	182	166	125	74	2.395,85 €	2.429,80 €	
VS 14/21	9,3	12,5	6"	236	213	203	191	174	131	78	2.419,65 €	2.454,55 €	
VS 14/22	9,3	12,5	6"	247	223	213	200	182	138	82	2.527,00 €	2.563,65 €	

Versión N en AISI 316 tiene un suplemento de un 20% con respecto al PVP  
\* Producto no estocado para motor de 4". Para cotizar, añadir precio ref. 14251005.

Versão N em AISI 316 têm um suplemento de 20% em relação ao PVP  
\* Produto no estocado para motor de 4". Para cotação, adicionar preço ref. 14251005.

# Cuerpos hidráulicos sumergibles 6" / Corpos hidráulicos submersíveis 6"

VS6

SUM

VS 14			para motor	Q= Caudal								PVP	
				m³/h	0	6	8	10	12	15	18		
Cuerpo / Corpo	Pot. mot.			l/min	0	100	133	167	200	250	300	Arranque Directo / Arranque Direto	Arranque Estrella Triángulo / Arranque Estrela Triângulo
Modelo / Etapas	kW	CV	Imp	H = Altura total metros columna de agua / Altura total metros coluna de água									
VS 14/23	11	15	6"	Rp 2" ½	258	233	223	209	191	144	85	2.588,25 €	2.627,50 €
VS 14/24	11	15	6"		269	243	233	218	199	150	89	2.651,35 €	2.691,45 €
VS 14/25	11	15	6"		280	253	242	227	207	156	93	2.778,30 €	2.819,15 €
VS 14/26	11	15	6"		292	264	252	236	216	163	97	2.914,65 €	2.957,20 €
VS 14/27	13	17,5	6"		303	274	262	245	224	169	100	3.059,40 €	3.104,70 €
VS 14/28	13	17,5	6"		314	284	271	255	232	175	104	3.075,50 €	3.121,65 €
VS 14/29	13	17,5	6"		325	294	281	264	240	181	108	3.298,70 €	3.344,80 €
VS 14/30	13	17,5	6"		336	304	291	273	249	188	111	3.315,10 €	3.361,80 €
VS 14/31	13	17,5	6"		348	314	300	282	257	194	115	3.333,65 €	3.381,35 €
VS 14/32	15	20	6"		359	324	310	291	265	200	119	3.479,30 €	3.527,05 €
VS 14/33	15	20	6"		370	335	320	300	274	206	123	3.549,25 €	3.598,75 €
VS 14/34	15	20	6"		381	345	329	309	282	213	126	3.621,60 €	3.672,80 €
VS 14/35	15	20	6"		392	355	339	318	290	219	130	3.743,45 €	3.795,45 €
VS 14/36	15	20	6"		404	365	349	327	298	225	134	3.865,35 €	3.919,00 €
VS 14/37	18,5	25	6"		415	375	358	336	307	231	137	3.959,90 €	4.014,45 €
VS 14/38	18,5	25	6"		426	385	368	345	315	238	141	4.055,20 €	4.113,30 €
VS 14/39	18,5	25	6"		437	395	378	354	323	244	145	4.210,40 €	4.268,35 €
VS 14/40	18,5	25	6"		449	406	388	364	332	250	149	4.367,00 €	4.427,55 €
VS 14/41	18,5	25	6"		460	416	397	373	340	256	152	4.404,50 €	4.465,85 €
VS 14/42	18,5	25	6"		471	426	407	382	348	263	156	4.444,65 €	4.506,80 €
VS 14/43	18,5	25	6"		482	436	417	391	356	269	160	4.847,50 €	4.911,50 €
VS 14/44	18,5	25	6"		493	446	426	400	365	275	163	5.247,95 €	5.313,60 €
VS 14/45	22	30	6"***		505	465	436	409	373	281	167	5.334,00 €	5.399,55 €
VS 14/46	22	30	6"***		516	466	446	418	381	288	171	5.420,75 €	5.488,30 €
VS 14/47	22	30	6"***		527	477	455	427	390	294	175	5.508,50 €	5.577,70 €
VS 14/48	22	30	6"***		538	487	465	436	398	300	178	5.598,15 €	5.667,90 €
VS 14/49	22	30	6"***		549	497	475	445	406	306	182	5.685,80 €	5.757,40 €
VS 14/50	22	30	6"***		561	507	484	454	414	313	186	5.907,30 €	5.979,65 €
VS 14/51	22	30	6"***		572	517	494	464	423	319	189	6.126,35 €	6.199,55 €
VS 14/52	22	30	6"***		583	527	504	473	431	325	193	6.347,75 €	6.423,50 €
VS 14/53	26	35	6"***		594	537	513	482	439	331	197	6.467,75 €	6.545,25 €
VS 14/54	26	35	6"***		606	547	523	491	448	338	201	6.589,70 €	6.668,85 €
VS 14/55	26	35	6"***		617	558	533	500	456	344	204	6.711,45 €	6.791,55 €
VS 14/56	26	35	6"***		628	568	543	509	464	350	208	6.830,00 €	6.911,65 €
VS 14/57	26	35	6"***		639	578	552	518	472	356	212	6.949,95 €	7.034,30 €
VS 14/58	26	35	6"***		650	588	562	527	481	363	215	7.069,40 €	7.156,10 €
VS 14/59	26	35	6"***		662	598	572	536	489	369	219	7.203,80 €	7.291,60 €
VS 14/60	26	35	6"***		673	608	581	545	497	375	223	7.340,10 €	7.430,55 €
VS 14/61	26	35	6"***		684	618	591	554	506	381	227	7.486,75 €	7.577,90 €

Versión N en AISI 316 tiene un suplemento de un 20% con respecto al PVP  
\*\* Disponible para motor de 8", consultar precio. Producto no estocado

Versão N em AISI 316 têm um suplemento de 20% em relação ao PVP  
\*\* Disponível para motor de 8", consultar preço. Produto fuera de estoc.

# Cuerpos hidráulicos sumergibles 6" / Corpos hidráulicos submersíveis 6"

VS6

SUM

VS 19			para motor	Q= Caudal									PVP	
				m³/h	0	8	10	12	15	18	21	24		
Cuerpo / Corpo	Pot. mot.			l/min	0	133	167	200	250	300	350	400	450	Arranque Directo / Arranque Direto
Modelo / Etapas	kW	CV	Imp	H = Altura total metros columna de agua / Altura total metros coluna de água										
VS 19/6	3,7	5	6"	70	66	64	62	58	52	43	33	21	1.402,45 €	1.418,65 €
VS 19/7	5,5	7,5	6"	82	78	75	72	67	60	50	38	24	1.433,10 €	1.451,15 €
VS 19/8	5,5	7,5	6"	93	89	85	83	77	69	58	44	27	1.537,80 €	1.557,55 €
VS 19/9	5,5	7,5	6"	105	100	96	93	86	77	65	49	31	1.643,65 €	1.663,95 €
VS 19/10	7,5	10	6"	117	111	107	103	96	86	72	55	34	1.718,60 €	1.741,55 €
VS 19/11	7,5	10	6"	128	122	117	114	106	95	79	60	38	1.796,15 €	1.820,90 €
VS 19/12	7,5	10	6"	140	133	128	124	115	103	86	66	41	1.885,50 €	1.911,00 €
VS 19/13	9,3	12,5	6"	152	144	139	134	125	112	94	71	45	1.939,10 €	1.966,50 €
VS 19/14	9,3	12,5	6"	163	155	149	145	134	120	101	77	48	2.049,10 €	2.080,50 €
VS 19/15	9,3	12,5	6"	175	166	160	155	144	129	108	82	51	2.157,35 €	2.189,60 €
VS 19/16	11	15	6"	187	177	171	165	154	138	115	88	55	2.225,40 €	2.258,75 €
VS 19/17	11	15	6"	198	188	181	176	163	146	122	93	58	2.292,75 €	2.328,45 €
VS 19/18	11	15	6"	210	199	192	186	173	155	130	99	62	2.414,60 €	2.453,65 €
VS 19/19	13	17,5	6"	222	210	203	196	182	163	137	104	65	2.492,05 €	2.532,15 €
VS 19/20	13	17,5	6"	233	221	213	207	192	172	144	110	68	2.572,05 €	2.613,95 €
VS 19/21	13	17,5	6"	245	232	224	217	202	181	151	115	72	2.738,40 €	2.780,85 €
VS 19/22	15	20	6"	257	244	235	227	211	189	158	121	75	2.834,60 €	2.880,50 €
VS 19/23	15	20	6"	268	255	245	238	221	198	166	126	79	2.946,95 €	2.992,90 €
VS 19/24	15	20	6"	280	266	256	248	230	206	173	132	82	3.059,40 €	3.107,15 €
VS 19/25	18,5	25	6"	292	277	267	258	240	215	180	137	86	3.174,40 €	3.222,95 €
VS 19/26	18,5	25	6"	303	288	277	269	250	224	187	143	89	3.286,90 €	3.336,40 €
VS 19/27	18,5	25	6"	315	299	288	279	259	232	194	148	92	3.392,45 €	3.442,75 €
VS 19/28	18,5	25	6"	327	310	299	289	269	241	202	154	96	3.495,55 €	3.547,50 €
VS 19/29	18,5	25	6"	338	321	309	300	278	249	209	159	99	3.631,00 €	3.684,70 €
VS 19/30	18,5	25	6"	350	332	320	310	288	258	216	165	103	3.767,45 €	3.823,65 €
VS 19/31	22	30	6"	362	343	331	320	298	267	223	170	106	3.846,60 €	3.905,40 €
VS 19/32	22	30	6"	373	354	341	331	307	275	230	176	109	3.926,65 €	3.987,10 €
VS 19/33	22	30	6"	385	365	352	341	317	284	238	181	113	4.137,90 €	4.199,30 €
VS 19/34	22	30	6"	397	376	363	351	326	292	245	187	116	4.252,10 €	4.315,95 €
VS 19/35	22	30	6"	408	387	373	362	336	301	252	192	120	4.367,00 €	4.432,65 €
VS 19/36	22	30	6"	420	398	384	372	346	310	259	198	123	4.491,45 €	4.557,95 €
VS 19/37	26	35	6"	432	410	395	382	355	318	266	203	127	4.613,25 €	4.681,30 €
VS 19/38	26	35	6"	443	421	405	393	365	327	274	209	130	4.737,65 €	4.807,45 €
VS 19/39	26	35	6"	455	432	416	403	374	335	281	214	133	4.856,85 €	4.929,25 €
VS 19/40	26	35	6"	467	443	427	413	384	344	288	220	137	4.977,05 €	5.050,25 €
VS 19/41	26	35	6"	478	454	437	424	394	353	295	225	140	5.089,40 €	5.162,70 €
VS 19/42	26	35	6"	490	465	448	434	403	361	302	230	144	5.201,85 €	5.278,55 €
VS 19/43	30	40	6"	502	476	459	444	413	370	310	236	147	5.791,50 €	5.873,25 €
VS 19/44	30	40	6"	513	487	469	455	422	378	317	241	151	6.379,30 €	6.460,20 €
VS 19/45	30	40	6"	525	498	480	465	432	387	324	247	154	6.553,80 €	6.637,40 €
VS 19/46	30	40	6"	537	509	491	475	442	396	331	252	157	6.724,25 €	6.811,20 €
VS 19/47	30	40	6"	548	520	501	486	451	404	338	258	161	6.986,65 €	7.074,35 €
VS 19/48	30	40	6"	560	531	512	496	461	413	346	263	164	7.249,05 €	7.338,35 €
VS 19/49	30	40	6"	572	542	523	506	470	421	353	269	168	7.510,60 €	7.602,65 €
VS 19/50	37	50	6"	583	553	533	517	480	430	360	274	171	7.702,25 €	7.795,85 €
VS 19/51	37	50	6"	595	564	544	527	490	439	367	280	174	7.895,60 €	7.990,20 €
VS 19/52	37	50	6"	607	576	555	537	499	447	374	285	178	8.086,45 €	8.181,80 €
VS 19/53	37	50	6"	618	587	565	548	509	456	382	291	181	8.259,35 €	8.355,60 €
VS 19/54	37	50	6"	630	598	576	558	518	464	389	296	185	8.432,25 €	8.530,25 €
VS 19/55	37	50	6"	642	609	587	568	528	473	396	302	188	8.600,85 €	8.700,50 €
VS 19/56	37	50	6"	653	620	597	579	538	482	403	307	192	8.767,95 €	8.874,45 €
VS 19/57	37	50	6"	665	631	608	589	547	490	410	313	195	8.936,45 €	9.037,95 €
VS 19/58	37	50	6"	677	642	619	599	557	499	418	318	198	9.105,30 €	9.209,20 €
VS 19/59	37	50	6"	688	653	629	610	566	507	425	324	202	9.273,90 €	9.379,50 €
VS 19/60	37	50	6"	700	664	640	620	576	516	432	329	205	9.433,20 €	9.540,60 €

Versión N en AISI 316 tiene un suplemento de un 20% con respecto al PVP  
\* Producto no estocado para motor de 4". Para cotizar, añadir precio ref. 14251005  
\*\* Disponible para motor de 8", consultar precio. Producto no estocado

Versão N em AISI 316 têm um suplemento de 20% em relação ao PVP  
\* Produto no estocado para motor de 4". Para cotação, adicionar preço ref. 14251005  
\*\* Disponível para motor de 8", consultar preço. Produto fuera de estoc.

# Cuerpos hidráulicos sumergibles 6" / Corpos hidráulicos submersíveis 6"

VS6

SUM

VS 30			para motor	Q= Caudal									PVP	
				m³/h	0	15	20	25	30	35	40	45		
Cuerpo / Corpo	Pot. mot.			l/min	0	250	333,5	416,5	500	583,5	666,5	750	Arranque Directo / Arranque Direto	Arranque Estrella Triángulo / Arranque Estrela Triângulo
Modelo / Etapas	kW	CV	Imp	H = Altura total metros columna de agua / Altura total metros coluna de água										
VS 30/3	3,7	5	6"	46	39	36	33	30	27	22	15	1.771,25 €	1.787,55 €	
VS 30/4	5,5	7,5	6"	63	53	49	45	41	37	30	21	1.958,85 €	1.978,35 €	
VS 30/5	7,5	10	6"	79	66	62	57	52	46	38	27	2.199,80 €	2.220,25 €	
VS 30/6	7,5	10	6"	93	78	73	67	61	54	44	31	2.376,95 €	2.404,35 €	
VS 30/7	9,3	12,5	6"	110	93	86	80	73	65	53	38	2.633,60 €	2.666,65 €	
VS 30/8	11	15	6"	126	106	98	91	83	74	61	44	2.898,55 €	2.934,20 €	
VS 30/9	11	15	6"	140	118	109	101	92	81	67	47	3.161,65 €	3.198,30 €	
VS 30/10	13	17,5	6"	158	133	124	115	105	94	77	56	3.415,45 €	3.454,70 €	
VS 30/11	15	20	6"	173	146	135	125	114	102	84	60	3.649,75 €	3.690,65 €	
VS 30/12	15	20	6"	188	158	147	136	123	110	90	64	3.882,40 €	3.924,95 €	
VS 30/13	18,5	25	6"	205	173	161	149	136	121	100	72	4.062,10 €	4.106,35 €	
VS 30/14	18,5	25	6"	220	185	172	159	145	129	107	77	4.241,80 €	4.289,50 €	
VS 30/15	22	30	6"	237	200	186	172	157	140	116	84	4.544,30 €	4.595,45 €	
VS 30/16	22	30	6"	252	212	197	183	166	148	122	88	4.839,85 €	4.893,40 €	
VS 30/17	22	30	6"	267	225	208	193	176	156	129	93	4.939,55 €	4.994,90 €	
VS 30/18	22	30	6"	281	237	220	203	185	164	135	97	5.130,35 €	5.190,85 €	
VS 30/19	26	35	6"	302	255	237	220	201	180	149	109	5.388,45 €	5.454,10 €	
VS 30/20	26	35	6"	317	267	249	231	211	188	156	114	5.897,05 €	5.963,40 €	
VS 30/21	26	35	6"	332	280	260	242	220	197	163	118	6.099,70 €	6.168,90 €	
VS 30/22	30	40	6"	347	293	272	252	230	205	169	123	6.344,35 €	6.417,50 €	
VS 30/23	30	40	6"	362	305	283	263	239	213	176	127	6.608,45 €	6.685,05 €	
VS 30/24	30	40	6"	377	318	295	273	249	221	182	131	6.913,45 €	6.992,55 €	
VS 30/25	37	50	6"	395	333	309	287	262	234	193	140	7.208,20 €	7.289,90 €	
VS 30/26	37	50	6"	410	346	321	298	271	242	200	145	7.743,10 €	7.829,05 €	
VS 30/27	37	50	6"	425	358	332	308	281	250	206	149	8.249,15 €	8.338,65 €	
VS 30/28	37	50	6"	440	370	344	319	290	258	213	153	8.614,65 €	8.706,55 €	
VS 30/29	37	50	6"	455	383	355	329	299	266	219	157	9.234,70 €	9.329,20 €	
VS 30/30	37	50	6"	469	395	366	339	309	274	225	161	9.560,05 €	9.658,25 €	
VS 30/31	45	60	6"	490	413	384	356	324	289	239	174	9.935,80 €	10.037,95 €	
VS 30/32	45	60	6"	505	425	395	366	334	298	246	178	10.353,30 €	10.458,00 €	
VS 30/33	45	60	6"	520	438	407	377	343	306	252	182	10.672,85 €	10.780,15 €	
VS 30/34	45	60	6"	535	450	418	387	353	314	259	186	10.954,70 €	11.068,80 €	
VS 30/35	45	60	6"	549	463	430	398	362	322	265	190	11.491,35 €	11.609,95 €	
VS 30/36	45	60	6"	564	475	441	408	371	330	271	194	12.373,95 €	12.494,90 €	
VS 30/37	45	60	6"	579	487	452	418	380	338	277	198	13.275,30 €	13.397,05 €	
VS 30/38	55	75	8"	613	517	482	448	410	369	309	229	14.179,05 €	14.324,75 €	
VS 30/39	55	75	8"	628	531	494	459	420	378	316	234	14.813,75 €	14.962,85 €	
VS 30/40	55	75	8"	644	544	506	471	430	387	323	240	15.445,00 €	15.596,65 €	
VS 30/41	55	75	8"	659	557	518	482	440	396	331	245	16.061,80 €	16.215,15 €	
VS 30/42	55	75	8"	675	570	530	493	450	405	338	250	16.706,60 €	16.864,15 €	
VS 30/43	55	75	8"	690	583	542	504	460	413	345	255	17.371,10 €	17.532,10 €	

Versión N en AISI 316 tiene un suplemento de un 20% con respecto al PVP

Versión R en AISI 904L bajo pedido (consultar precio)

\* Para motor de 4" requiere adaptador ref.14251005

\*\* Para motor de 8" requiere adaptador ref.14251007

Versão N em AISI 316 têm um suplemento de 20% em relação ao PVP

Versão R em AISI 904L sob pedido (consultar preço)

\*Para o motor de 4" requer adaptador ref. 14251005

\*\* Para o motor de 8" requer adaptador, ref. 14251007



# Cuerpos hidráulicos sumergibles 6" / Corpos hidráulicos submersíveis 6"

VS6

SUM

VS 46			para motor	Q= Caudal										PVP	
				m³/h	0	25	30	35	40	45	50	55	60		
Cuerpo / Corpo	Pot. mot.			l/min	0	416,5	500	583,5	666,5	750	833,5	916,5	1000	Arranque Directo / Arranque Direto	Arranque Estrella Triángulo / Arranque Estrela Triângulo
Modelo / Etapas	kW	CV	Imp	H = Altura total metros columna de agua / Altura total metros coluna de água											
VS 46/2	3	4	6"	26	23	21	19	18	17	15	13	11	1.612,15 €	1.635,10 €	
VS 46/3	4	5,5	6"	39	34	31	29	27	25	23	20	17	1.723,70 €	1.743,25 €	
VS 46/4	5,5	7,5	6"	53	45	42	38	36	33	30	27	22	1.997,95 €	2.016,75 €	
VS 46/5	7,5	10	6"	66	57	52	48	45	42	38	34	28	2.269,75 €	2.300,40 €	
VS 46/6	9,3	12,5	6"	81	70	65	60	56	50	46	42	36	2.543,90 €	2.579,80 €	
VS 46/7	9,3	12,5	6"	93	80	75	69	64	58	53	48	41	2.818,40 €	2.855,75 €	
VS 46/8	11	15	6"	106	92	85	79	72	66	60	54	46	3.102,00 €	3.141,20 €	
VS 46/9	13	17,5	6"	122	106	98	91	84	76	70	63	54	3.383,20 €	3.425,75 €	
VS 46/10	15	20	6"	134	116	108	100	92	83	76	69	59	3.654,75 €	3.701,70 €	
VS 46/11	15	20	6"	146	127	118	109	100	91	83	75	64	3.905,40 €	3.955,60 €	
VS 46/12	18,5	25	6"	161	140	130	121	111	101	92	83	71	4.154,00 €	4.207,90 €	
VS 46/13	18,5	25	6"	174	151	140	130	119	108	99	89	46	4.345,85 €	4.402,00 €	
VS 46/14	18,5	25	6"	186	161	150	139	127	115	105	95	81	4.538,45 €	4.600,40 €	
VS 46/15	22	30	6"	201	174	162	150	138	125	114	103	88	4.862,10 €	4.928,50 €	
VS 46/16	22	30	6"	213	185	172	159	146	132	121	109	93	5.178,10 €	5.249,70 €	
VS 46/17	22	30	6"	225	195	181	168	154	139	127	115	98	5.285,50 €	5.361,25 €	
VS 46/18	26	35	6"	244	212	198	183	169	153	140	127	109	5.489,85 €	5.569,10 €	
VS 46/19	26	35	6"	257	223	208	193	177	161	147	133	114	5.667,90 €	5.750,50 €	
VS 46/20	30	40	6"	269	234	218	202	185	168	154	139	120	5.844,10 €	5.930,25 €	
VS 46/21	30	40	6"	282	244	227	211	194	176	161	145	124	6.022,35 €	6.113,45 €	
VS 46/22	30	40	6"	294	255	237	220	202	183	167	151	129	6.200,25 €	6.296,60 €	
VS 46/23	30	40	6"	307	265	247	229	210	190	174	157	134	6.378,40 €	6.478,90 €	
VS 46/24	37	50	6"	322	280	260	241	222	201	183	166	143	6.553,80 €	6.658,65 €	
VS 46/25	37	50	6"	335	290	270	250	230	208	191	172	148	7.712,45 €	7.822,35 €	
VS 46/26	37	50	6"	347	301	280	259	238	216	197	178	152	8.873,55 €	8.987,65 €	
VS 46/27	37	50	6"	360	311	289	268	246	223	204	184	157	9.263,80 €	9.384,60 €	
VS 46/28	37	50	6"	372	321	299	277	254	230	210	190	162	9.653,85 €	9.778,30 €	
VS 46/29	45	60	6"	390	339	315	292	268	243	223	201	173	10.046,60 €	10.173,65 €	
VS 46/30	45	60	6"	403	349	325	301	277	251	229	207	178	10.337,15 €	10.465,85 €	
VS 46/31	45	60	6"	415	360	335	310	285	258	236	213	183	10.630,95 €	10.763,05 €	
VS 46/32	45	60	6"	428	370	344	319	293	265	243	219	187	10.926,70 €	11.060,25 €	
VS 46/33	45	60	6"	440	380	354	328	300	272	249	225	192	11.225,60 €	11.362,00 €	
VS 46/34	55	75	8"	469	411	383	355	328	298	272	248	216	12.561,50 €	12.724,90 €	
VS 46/35	55	75	8"	483	422	394	365	337	306	279	255	221	13.126,25 €	13.293,15 €	
VS 46/36	55	75	8"	496	434	404	374	346	314	287	261	227	13.807,75 €	13.974,75 €	
VS 46/37	55	75	8"	509	445	415	384	355	322	294	268	233	14.488,30 €	14.657,75 €	
VS 46/38	55	75	8"	522	456	425	394	364	330	302	275	238	15.171,40 €	15.343,55 €	
VS 46/39	55	75	8"	535	468	436	404	373	338	309	281	244	15.850,55 €	16.026,00 €	
VS 46/40	55	75	8"	548	479	446	413	381	346	316	288	249	16.525,95 €	16.703,40 €	

Versión N en AISI 316 tiene un suplemento de un 20% con respecto al PVP

Versión R en AISI 904L bajo pedido (consultar precio)

\* Para motor de 4" requiere adaptador ref.14251005

\*\* Para motor de 8" requiere adaptador ref.14251007

Versão N em AISI 316 têm um suplemento de 20% em relação ao PVP

Versão R em AISI 904L sob pedido (consultar preço)

\*Para o motor de 4" requer adaptador ref. 14251005

\*\* Para o motor de 8" requer adaptador, ref. 14251007

# Cuerpos hidráulicos sumergibles 6" / Corpos hidráulicos submersíveis 6"

VS6

SUM

VS 65			para motor	Q= Caudal											PVP		
Cuerpo / Corpo	Potencia motor / Potência motor			m³/h	0	40	45	50	55	60	65	70	75	80	Arranque Directo / Arranque Direto	Arranque Estrella Triángulo / Arranque Estrela Triângulo	
	Modelo / Etapas	kW		CV	l/min	0	666,5	750	833,5	916,5	1000	1083,5	1166,5	1250			1333,5
				Imp	H = Altura total metros columna de agua / Altura total metros coluna de água												
VS 65/2	3,7	5	6"	m	27	19	17	17	16	15	14	12	11	8	1.594,20 €	1.608,75 €	
VS 65/3	5,5	7,5	6"		40	29	26	25	24	23	21	19	16	13	1.868,45 €	1.887,95 €	
VS 65/4	7,5	10	6"		54	38	35	33	32	30	28	25	21	17	2.182,80 €	2.206,60 €	
VS 65/5	9,3	12,5	6"		68	49	44	42	40	38	36	32	28	22	2.497,10 €	2.527,75 €	
VS 65/6	11	15	6"		81	58	53	50	48	45	42	38	32	26	2.787,65 €	2.823,45 €	
VS 65/7	13	17,5	6"		95	70	65	62	59	56	52	46	40	33	3.075,50 €	3.113,95 €	
VS 65/8	15	20	6"		108	79	74	70	66	63	59	52	44	37	3.383,20 €	3.422,30 €	
VS 65/9	15	20	6"		120	88	82	77	73	70	65	57	49	40	3.687,25 €	3.729,80 €	
VS 65/10	18,5	25	6"		135	99	92	87	83	79	73	65	56	46	3.929,15 €	3.976,05 €	
VS 65/11	18,5	25	6"		147	108	100	95	90	85	79	70	60	50	4.195,75 €	4.246,10 €	
VS 65/12	22	30	6***		161	119	110	104	99	94	88	77	66	55	4.460,75 €	4.514,40 €	
VS 65/13	22	30	6***		174	127	118	112	106	101	94	83	71	59	4.712,00 €	4.767,50 €	
VS 65/14	26	35	6***		190	141	131	124	118	112	105	93	80	68	4.960,00 €	5.023,10 €	
VS 65/15	26	35	6***		203	150	140	132	126	119	112	99	85	72	5.194,30 €	5.260,70 €	
VS 65/16	30	40	6***		216	159	148	140	133	127	118	104	90	75	5.426,85 €	5.497,45 €	
VS 65/17	30	40	6***		229	168	156	148	141	134	124	110	94	79	5.635,55 €	5.711,35 €	
VS 65/18	37	50	6***		243	180	167	158	150	143	133	118	102	85	5.844,10 €	5.923,45 €	
VS 65/19	37	50	6***		256	189	175	166	158	150	140	124	106	89	6.066,60 €	6.150,05 €	
VS 65/20	37	50	6***		269	198	184	174	165	157	146	129	111	92	6.287,15 €	6.374,90 €	
VS 65/21	37	50	6***		281	207	192	182	173	164	152	134	115	96	6.478,90 €	6.569,95 €	
VS 65/22	45	60	6***		298	220	204	194	184	174	163	144	124	104	6.673,15 €	6.769,35 €	
VS 65/23	45	60	6***		311	229	213	202	191	182	170	150	129	108	6.952,50 €	7.053,05 €	
VS 65/24	45	60	6***		323	238	221	210	199	189	176	155	133	112	7.178,35 €	7.283,15 €	
VS 65/25	45	60	6***		336	247	229	217	206	196	182	161	138	115	8.476,50 €	8.587,15 €	
VS 65/26	45	60	6***		348	256	237	225	214	203	188	166	142	118	9.227,95 €	9.342,05 €	
VS 65/27	55	75	8"		373	279	259	245	233	222	209	186	162	138	9.631,70 €	9.772,30 €	
VS 65/28	55	75	8"		386	289	268	253	242	229	216	193	167	142	10.036,45 €	10.178,65 €	
VS 65/29	55	75	8"		399	298	277	262	250	237	223	199	172	146	10.436,75 €	10.583,20 €	
VS 65/30	55	75	8"		413	308	286	270	258	245	230	205	177	151	10.951,30 €	11.102,95 €	
VS 65/31	55	75	8"		426	317	295	279	266	252	237	211	183	155	11.581,60 €	11.737,60 €	

Versión N en AISI 316 tiene un suplemento de un 20% con respecto al PVP  
Versión R en AISI 904L bajo pedido (consultar precio)

\* Para motor de 4" requiere adaptador ref.14251005

\*\* Para motor de 8" requiere adaptador ref.14251007

Versão N em AISI 316 têm um suplemento de 20% em relação ao PVP

Versão R em AISI 904L sob pedido (consultar preço)

\*Para o motor de 4" requer adaptador, ref. 14251005

\*\* Para o motor de 8" requer adaptador, ref. 14251007

Kit brida adaptador motor a cuerpo de 6" / Kit flange adaptador motor ao corpo de 6"		PVP
14251005	Kit brida adaptador motor de 4" / Kit flange adaptador motor de 4"	116,15 €
14251007	Kit brida adaptador motor de 8" VS 30 - 46 - 65 / Kit flange adaptador motor de 8" VS 30 - 46 - 65	900,50 €
14251010	Kit brida adaptador motor de 8" VS 14 - 19 - 25 / Kit flange adaptador motor de 8" VS 14 - 19 - 25	929,00 €

# Cuerpos hidráulicos sumergibles 6" / Corpos hidráulicos submersíveis 6"

SS6

SUM

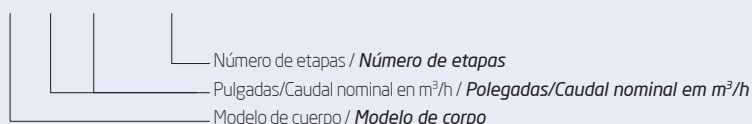


- Cuerpo hidráulico en acero inoxidable AISI 304
- Impulsores semiaxiales en AISI 304
- Caudal máximo: 120 m³/h
- Presión máxima: 40 bar
- Cantidad máxima de arena permitida: 50 gr/m³
- Válvula de retención incorporada para proteger la bomba contra los golpes de ariete
- Diámetro máximo de sólidos permitido: 2 mm
- Temperatura de trabajo del líquido a bombear de 0°C a 40°C
- Profundidad máxima de inmersión: 250 m
- Brida acoplamiento motor según norma NEMA

- Corpo hidráulico em aço inoxidável AISI 304
- Impulsores semi-axiais em AISI 304
- Caudal máximo: 120 m³/h
- Pressão máxima: 40 bar
- Quantidade máxima de areia permitida: 50 gr/m³
- Válvula de retenção incorporada para proteger a bomba contra os golpes de aríete
- Diâmetro máximo de sólidos permitido: 2 mm
- Temperatura de trabalho do líquido de 0°C a 40°C
- Profundidade máxima de imersão: 250 m
- Flange adaptadora ao motor compatível com norma NEMA

## Código de identificación / Código de identificação

**SS 6 03 / 15**



SS 609			Q= Caudal										PVP		
			m³/h	0	6	7	8	9	10	11	12	13			14
Cuerpo / Corpo	Pot. mot.		l/seg	0	1,67	1,94	2,22	2,5	2,78	3,06	3,33	3,61	3,89	para motor 4"	para motor 6"
Modelo / Etapas	kw	CV	Imp	H = Altura total metros columna de agua / Altura total metros coluna de água											
SS 609/01	0,55	0,75	Rp 2" 1/2	9	9	9	8	8	8	7	6	6	5	484,95 €	-
SS 609/02	0,75	1		18	17	17	16	16	15	14	12	11	9	571,95 €	-
SS 609/03	1,1	1,5		27	25	25	24	23	21	20	18	16	14	659,00 €	-
SS 609/04	1,5	2		37	34	33	32	30	28	26	23	21	18	750,15 €	-
SS 609/05	1,5	2		46	42	41	40	38	35	32	29	26	23	837,10 €	-
SS 609/06	2,2	3		55	52	51	49	46	43	39	35	32	27	924,20 €	-
SS 609/07	2,2	3		64	61	59	57	54	50	45	41	37	32	1.011,05 €	-
SS 609/08	3	4		74	69	68	65	62	57	53	48	43	38	1.098,10 €	-
SS 609/09	3	4		83	77	76	74	70	65	59	54	48	42	1.189,30 €	-
SS 609/10	4	5,5		93	87	85	82	78	72	67	60	54	47	1.276,30 €	1.280,55 €
SS 609/11	4	5,5		102	95	93	90	86	80	73	66	59	52	1.363,25 €	1.371,55 €
SS 609/12	4	5,5		111	104	102	98	94	87	80	72	65	57	1.450,30 €	1.457,30 €
SS 609/13	4	5,5		121	113	110	107	102	94	87	78	70	62	1.545,60 €	1.549,75 €
SS 609/14	5,5	7,5		131	123	120	116	111	103	94	86	78	68	1.632,60 €	1.640,90 €
SS 609/15	5,5	7,5		140	132	129	124	118	110	101	92	83	73	1.723,65 €	1.727,90 €
SS 609/16	5,5	7,5		149	141	138	133	126	117	107	98	89	77	1.810,80 €	1.814,90 €
SS 609/17	5,5	7,5		159	150	146	141	134	125	114	104	94	82	1.897,80 €	1.901,95 €
SS 609/18	5,5	7,5		168	159	155	149	142	132	121	111	100	87	1.984,90 €	1.993,10 €
SS 609/19	7,5	10		176	164	160	154	146	134	121	110	99	88	2.071,85 €	2.080,20 €
SS 609/20	7,5	10		185	172	168	162	153	141	128	116	105	93	2.158,80 €	2.166,90 €
SS 609/21	7,5	10		194	181	176	170	161	148	134	122	110	97	2.250,10 €	2.259,65 €
SS 609/22	7,5	10		203	190	185	178	169	155	141	128	115	102	2.359,65 €	2.377,60 €
SS 609/23	7,5	10		213	198	193	186	176	162	147	133	120	107	2.483,20 €	2.500,75 €
SS 609/24	7,5	10		222	207	201	194	184	169	153	139	125	111	2.606,40 €	2.614,50 €
SS 609/25	9,3	12,5		235	222	217	212	203	191	177	165	151	136	-	2.697,50 €
SS 609/26	9,3	12,5		245	230	225	220	211	199	184	172	157	141	-	2.788,70 €
SS 609/27	9,3	12,5		254	239	234	228	219	206	191	178	163	147	-	2.875,65 €
SS 609/28	9,3	12,5		264	248	243	237	227	214	198	185	169	152	-	2.917,05 €

# Cuerpos hidráulicos sumergibles 6" / Corpos hidráulicos submersíveis 6"

SS6

SUM

SS 609			Q= Caudal										PVP		
			m³/h	0	6	7	8	9	10	11	12	13			14
Cuerpo / Corpo	Pot. mot.		l/seg	0	1,67	1,94	2,22	2,5	2,78	3,06	3,33	3,61	3,89	para motor 4"	para motor 6"
Modelo / Etapas	kw	CV	Imp	H = Altura total metros columna de agua / Altura total metros coluna de água											
SS 609/29	11	15	Rp 2" ½	273	257	251	245	235	221	206	191	175	157	-	3.057,95 €
SS 609/30	11	15		283	266	260	254	243	229	213	198	181	163	-	3.115,95 €
SS 609/31	11	15		292	275	269	262	251	237	220	205	187	168	-	3.168,95 €
SS 609/32	11	15		301	284	277	271	259	244	227	211	193	174	-	3.182,25 €
SS 609/33	11	15		311	292	286	279	268	252	234	218	199	179	-	3.341,35 €
SS 609/34	11	15		320	301	295	288	276	260	241	224	205	185	-	3.473,95 €
SS 609/35	11	15		330	310	303	296	284	267	248	231	211	190	-	3.619,75 €
SS 609/36	13	17,5		339	319	312	305	292	275	255	237	217	195	-	3.633,00 €
SS 609/37	13	17,5		349	328	321	313	300	283	262	244	223	201	-	3.699,35 €
SS 609/38	13	17,5		358	337	329	322	308	290	269	251	229	206	-	3.818,65 €
SS 609/39	15	20		367	346	338	330	316	298	276	257	235	212	-	3.990,25 €
SS 609/40	15	20		377	354	347	338	324	306	284	264	241	217	-	3.991,00 €
SS 609/41	15	20		386	363	355	347	332	313	291	270	247	223	-	4.168,40 €
SS 609/42	15	20		396	372	364	355	341	321	298	277	253	228	-	4.255,40 €

SS 615			Q= Caudal										PVP			
			m³/h	0	10	11	12	13	14	15	16	17			18	19
Cuerpo / Corpo	Pot. mot.		l/seg	0	2,78	3,06	3,33	3,61	3,89	4,17	4,44	4,72	5	5,28	para motor 4"	para motor 6"
Modelo / Etapas	kw	CV	Imp	H = Altura total metros columna de agua / Altura total metros coluna de água												
SS 615/01	0,55	0,75	Rp 2" ½	12	9	9	9	8	8	8	7	7	6	6	530,40 €	-
SS 615/02	1,1	1,5		24	19	18	18	17	17	16	15	14	13	12	620,75 €	-
SS 615/03	1,5	2		36	29	27	27	26	25	24	23	21	20	18	710,95 €	-
SS 615/04	2,2	3		48	39	37	36	34	34	32	30	29	27	25	790,25 €	-
SS 615/05	2,2	3		60	49	46	45	43	42	40	38	36	34	31	867,05 €	-
SS 615/06	3	4		72	58	55	54	52	51	48	46	43	40	37	942,90 €	-
SS 615/07	4	5,5		84	68	65	63	60	59	56	53	51	47	44	1.036,10 €	1.047,40 €
SS 615/08	4	5,5		96	78	74	72	69	68	64	61	58	54	50	1.108,15 €	1.121,95 €
SS 615/09	4	5,5		108	88	83	81	78	76	72	69	65	61	56	1.207,65 €	1.222,25 €
SS 615/10	5,5	7,5		120	98	93	90	87	85	80	77	73	68	63	1.307,00 €	1.317,70 €
SS 615/11	5,5	7,5		132	107	102	99	95	93	88	84	80	74	69	1.394,50 €	1.406,50 €
SS 615/12	5,5	7,5		144	117	111	108	104	102	96	92	87	81	75	1.492,75 €	1.506,95 €
SS 615/13	7,5	10		156	127	120	117	113	110	104	100	94	88	81	1.550,00 €	1.554,60 €
SS 615/14	7,5	10		168	137	130	125	121	119	112	107	102	95	88	1.646,05 €	1.655,20 €
SS 615/15	7,5	10		180	147	139	134	130	127	120	115	109	102	94	1.742,05 €	1.755,80 €
SS 615/16	7,5	10		192	156	148	143	139	136	128	123	116	108	100	1.838,00 €	1.856,25 €
SS 615/17	9,3	12,5		204	166	158	152	147	144	136	130	124	115	107	-	1.938,70 €
SS 615/18	9,3	12,5		216	176	167	161	156	153	144	138	131	122	113	-	2.020,95 €
SS 615/19	9,3	12,5		228	186	176	170	165	161	152	146	138	129	119	-	2.103,20 €
SS 615/20	9,3	12,5		240	196	186	179	174	170	160	154	146	136	126	-	2.156,80 €
SS 615/21	11	15		252	205	195	188	182	178	168	161	153	142	132	-	2.280,65 €
SS 615/22	11	15		264	215	204	197	191	187	176	169	160	149	138	-	2.423,20 €
SS 615/23	11	15		276	225	213	206	200	195	184	177	167	156	144	-	2.487,25 €
SS 615/24	11	15		288	235	223	215	208	204	192	184	175	163	151	-	2.615,35 €
SS 615/25	11	15		300	245	232	224	217	212	200	192	182	170	157	-	2.743,40 €
SS 615/26	13	17,5		312	254	241	233	226	221	208	200	189	176	163	-	2.871,25 €
SS 615/27	13	17,5		324	264	251	242	234	229	216	207	197	183	170	-	2.903,35 €
SS 615/28	13	17,5		336	274	260	251	243	238	224	215	204	190	176	-	2.935,35 €
SS 615/29	13	17,5		348	284	269	260	252	246	232	223	211	197	182	-	3.099,95 €
SS 615/30	15	20		360	294	279	269	261	255	240	231	219	204	189	-	3.155,70 €
SS 615/31	15	20		372	303	288	278	269	263	248	238	226	210	195	-	3.182,25 €
SS 615/32	15	20		384	313	297	287	278	272	256	246	233	217	201	-	3.208,75 €
SS 615/33	15	20		396	323	306	296	287	280	264	254	240	224	207	-	3.363,40 €
SS 615/34	18,5	25		408	333	316	305	295	289	272	261	248	231	214	-	3.518,25 €
SS 615/35	18,5	25		420	343	325	314	304	297	280	269	255	238	220	-	3.606,95 €
SS 615/36	18,5	25		432	353	334	323	313	306	288	277	262	244	226	-	3.646,20 €
SS 615/37	18,5	25		444	362	344	332	321	314	296	284	270	251	233	-	3.712,50 €
SS 615/38	18,5	25		456	372	353	341	330	323	304	292	277	258	239	-	3.836,45 €
SS 615/39	18,5	25		468	382	362	350	339	331	312	300	284	265	245	-	4.052,90 €
SS 615/40	18,5	25		480	392	372	359	348	340	320	308	292	272	252	-	4.017,55 €

Para protector de cable adicional -versión estrella/triángulo- hay un suplemento de 43,50 € sobre PVP

Para protector de cabo adicional -versão estrela/triângulo- há um suplemento de 43,50 € sobre o PVP

# Cuerpos hidráulicos sumergibles 6" / Corpos hidráulicos submersíveis 6"

SS6

SUM

SS 624			Q= Caudal										PVP para motor 4"	PVP para motor 6"/ 8"	
			m³/h	0	15	18	21	24	27	30	33	36			
Cuerpo / Corpo	Pot. mot.		l/seg	0	4,17	5	5,83	6,67	7,5	8,33	9,17	10			
Modelo / Etapas	kW	CV	Imp	H = Altura total metros columna de agua / Altura total metros coluna de água											
SS 624/01	0,55	0,75	30	8	7	7	6	6	5	4	3	2	557,80 €	-	
SS 624/02	1,1	1,5		16	14	14	13	12	10	8	6	4	683,60 €	-	
SS 624/03	1,5	2		23	21	20	19	17	15	12	9	6	782,95 €	-	
SS 624/04	2,2	3		31	28	27	25	23	20	17	12	8	879,40 €	-	
SS 624/05	3	4		39	36	34	32	29	25	21	16	11	985,75 €	-	
SS 624/06	3	4		47	43	41	38	35	30	25	19	13	1.095,60 €	-	
SS 624/07	4	5,5		55	50	47	45	41	35	29	22	15	1.199,95 €	1.203,65 €	
SS 624/08	4	5,5		62	57	54	51	46	40	33	25	17	1.305,60 €	1.308,10 €	
SS 624/09	5,5	7,5		70	64	61	57	52	46	37	28	19	1.405,80 €	1.410,20 €	
SS 624/10	5,5	7,5		78	71	68	64	58	51	41	31	21	1.507,65 €	1.514,55 €	
SS 624/11	5,5	7,5		86	78	74	70	64	56	46	34	23	1.617,35 €	1.619,45 €	
SS 624/12	7,5	10		94	85	81	76	70	61	50	37	25	1.720,90 €	1.724,40 €	
SS 624/13	7,5	10		101	92	88	83	75	66	54	41	27	1.825,20 €	1.827,55 €	
SS 624/14	7,5	10		109	99	95	89	81	71	58	44	30	1.928,75 €	1.931,80 €	
SS 624/15	7,5	10		117	107	101	95	87	76	62	47	32	2.028,40 €	2.032,05 €	
SS 624/16	9,3	12,5		125	114	108	102	93	81	66	50	34	-	2.212,45 €	
SS 624/17	9,3	12,5		133	121	115	108	99	86	70	53	36	-	2.365,15 €	
SS 624/18	9,3	12,5		140	128	122	114	104	91	75	56	38	-	2.482,10 €	
SS 624/19	11	15		148	135	128	121	110	96	79	59	40	-	2.599,15 €	
SS 624/20	11	15		156	142	135	127	116	101	83	62	42	-	2.716,15 €	
SS 624/21	11	15		164	149	142	134	122	106	87	66	44	-	2.820,20 €	
SS 624/22	11	15		172	156	149	140	127	111	91	69	47	-	2.933,60 €	
SS 624/23	13	17,5		179	163	156	146	133	116	95	72	49	-	3.046,90 €	
SS 624/24	13	17,5		187	170	162	153	139	121	100	75	51	-	3.160,40 €	
SS 624/25	13	17,5		195	178	169	159	145	127	104	78	53	-	3.273,70 €	
SS 624/26	15	20		203	185	176	165	151	132	108	81	55	-	3.387,00 €	
SS 624/27	15	20		211	192	183	172	156	137	112	84	57	-	3.496,90 €	
SS 624/28	15	20		218	199	189	178	162	142	116	87	59	-	3.610,35 €	
SS 624/29	15	20		226	206	196	184	168	147	120	91	61	-	3.723,65 €	
SS 624/30	18,5	25		234	213	203	191	174	152	124	94	63	-	3.837,05 €	
SS 624/31	18,5	25		242	220	210	197	180	157	129	97	66	-	3.946,95 €	
SS 624/32	18,5	25		249	227	216	203	185	162	133	100	68	-	4.060,30 €	
SS 624/33	18,5	25		257	234	223	210	191	167	137	103	70	-	4.173,65 €	
SS 624/34	18,5	25		265	241	230	216	197	172	141	106	72	-	4.287,00 €	
SS 624/35	18,5	25		273	249	237	223	203	177	145	109	74	-	4.400,35 €	
SS 624/36	18,5	25		281	256	243	229	209	182	149	112	76	-	4.513,75 €	
SS 624/37*	22	30		288	263	250	235	214	187	153	116	78	-	4.627,05 €	
SS 624/38*	22	30		296	270	257	242	220	192	158	119	80	-	4.739,15 €	

\*Para motor de 8" requiere adaptador (ref. SS68)

Para protector de cable adicional -versión estrella/triángulo- hay un suplemento de 43,50 € sobre PVP

\*Para o motor de 8" requer adaptador (ref. SS68)

Para protector de cabo adicional -versão estrela/triângulo- há um suplemento de 43,50 € sobre o PVP

# Cuerpos hidráulicos sumergibles 6" / Corpos hidráulicos submersíveis 6"

SS6

SUM

SS 630			Q= Caudal													PVP para motor 4"	PVP para motor 6"/8"	
			m³/h	0	16	18	20	22	24	26	28	30	32	34	36			38
Cuerpo / Corpo	Pot. mot.		l/seg	0	4,44	5	5,56	6,11	6,67	7,22	7,78	8,33	8,89	9,44	10	10,56	PVP para motor 4"	PVP para motor 6"/8"
Modelo / Etapas	kw	CV	Imp	H = Altura total metros columna de agua / Altura total metros coluna de água														
SS 630/01	0,75	1	Rp 3"	10	9	9	9	9	8	8	8	7	7	6	5	5	579,10 €	-
SS 630/02	1,5	2		19	19	18	18	17	16	16	15	14	13	12	11	9	683,20 €	-
SS 630/03	2,2	3		29	28	28	27	26	25	24	23	21	20	18	16	14	786,85 €	-
SS 630/04	3	4		39	38	37	36	34	33	32	30	28	26	24	21	18	890,95 €	-
SS 630/05	4	5,5		49	47	46	45	43	41	40	38	35	32	30	27	23	994,50 €	999,45 €
SS 630/06	5,5	7,5		59	56	55	54	52	49	48	45	42	39	36	32	27	1.098,70 €	1.103,60 €
SS 630/07	5,5	7,5		68	66	64	63	60	57	56	53	49	46	42	37	32	1.202,75 €	1.207,15 €
SS 630/08	7,5	10		78	75	74	72	69	66	64	60	56	52	48	42	36	1.306,35 €	1.311,30 €
SS 630/09	7,5	10		88	85	83	81	77	74	72	68	63	59	54	48	41	1.410,45 €	1.415,40 €
SS 630/10	7,5	10		98	94	92	90	86	82	80	75	70	65	60	53	45	1.514,10 €	1.519,00 €
SS 630/11	9,3	12,5		108	103	101	99	95	90	88	83	77	72	66	58	50	-	1.623,15 €
SS 630/12	9,3	12,5		117	113	110	108	103	98	96	90	84	78	72	64	54	-	1.726,75 €
SS 630/13	11	15		127	122	120	117	112	107	104	98	91	85	78	69	59	-	1.830,85 €
SS 630/14	11	15		137	132	129	126	120	115	112	105	98	91	84	74	63	-	1.934,45 €
SS 630/15	11	15		147	141	138	135	129	123	120	113	105	98	90	80	68	-	2.038,55 €
SS 630/16	13	17,5		157	150	147	144	138	131	128	120	112	104	96	85	72	-	2.269,00 €
SS 630/17	13	17,5		166	160	156	153	146	139	136	128	119	111	102	90	77	-	2.388,45 €
SS 630/18	15	20		173	169	166	162	155	148	144	135	126	117	108	95	81	-	2.508,00 €
SS 630/19	15	20		182	179	175	171	163	156	152	143	133	124	114	101	86	-	2.627,30 €
SS 630/20	15	20		191	188	184	180	172	164	160	150	140	130	120	106	90	-	2.764,05 €
SS 630/21	18,5	25		200	197	193	189	181	172	168	158	147	137	126	111	95	-	2.801,25 €
SS 630/22	18,5	25		210	207	202	198	189	180	176	165	154	143	132	117	99	-	2.927,55 €
SS 630/23	18,5	25		218	216	212	207	198	189	184	173	161	150	138	122	104	-	3.053,80 €
SS 630/24	18,5	25		228	226	221	216	206	197	192	180	168	156	144	127	108	-	3.207,40 €
SS 630/25	18,5	25		236	235	230	225	215	205	200	188	175	163	150	133	113	-	3.329,90 €
SS 630/26*	22	30		246	244	239	234	224	213	208	195	182	169	156	138	117	-	3.452,15 €
SS 630/27*	22	30		254	254	248	243	232	221	216	203	189	176	162	143	122	-	3.466,20 €
SS 630/28*	22	30		264	263	258	252	241	230	224	210	196	182	168	148	126	-	3.585,00 €
SS 630/29*	22	30		273	273	267	261	249	238	232	218	203	189	174	154	131	-	3.703,60 €
SS 630/30*	22	30		284	282	276	270	258	246	240	225	210	195	180	159	135	-	3.822,30 €
SS 630/31*	26	35		294	291	285	279	267	254	248	233	217	202	186	164	140	-	3.941,00 €
SS 630/32*	26	35		303	301	294	288	275	262	256	240	224	208	192	170	144	-	4.059,55 €
SS 630/33*	26	35		313	310	304	297	284	271	264	248	231	215	198	175	149	-	4.178,30 €
SS 630/34*	26	35		323	320	313	306	292	279	272	255	238	221	204	180	153	-	4.296,95 €
SS 630/35*	26	35		333	329	322	315	301	287	280	263	245	228	210	186	158	-	4.419,75 €
SS 630/36*	30	40		343	338	331	324	310	295	288	271	252	235	216	191	163	-	4.542,55 €
SS 630/37*	30	40		352	348	340	333	318	303	296	278	259	241	222	197	167	-	4.663,90 €

\* Para motor de 8" requiere adaptador (ref. SS68)

Para protector de cable adicional -versión estrella/triángulo- hay un suplemento de 43,50 € sobre PVP

\* Para o motor de 8" requer adaptador (ref. SS68)

Para protector de cabo adicional -versão estrela/triângulo- há um suplemento de 43,50 € sobre o PVP

# Cuerpos hidráulicos sumergibles 6" / Corpos hidráulicos submersíveis 6"

SS6

SUM

SS 636			Q= Caudal											PVP para motor 4"	PVP para motor 6" / 8"		
			m³/h	0	24	27	30	33	36	39	42	45	48			51	
Cuerpo / Corpo	Pot. mot.		l/seg	0	6,67	7,5	8,33	9,17	10	10,83	11,67	12,5	13,33	14,17			
Modelo / Etapas	kw	CV	Imp	H = Altura total metros columna de agua / Altura total metros coluna de água													
SS 636/01	1,1	1,5	R <sub>0</sub> 3"	11	10	9	9	8	8	8	7	6	6	5	541,50 €	-	
SS 636/02	2,2	3		23	19	19	18	17	16	15	14	13	12	11	760,65 €	-	
SS 636/03	4	5,5		34	29	28	26	25	24	23	21	19	18	16	888,90 €	897,75 €	
SS 636/04	4	5,5		46	39	37	35	34	32	30	28	26	24	21	1.020,90 €	1.025,10 €	
SS 636/05	5,5	7,5		57	49	46	44	42	40	38	35	32	30	26	1.119,55 €	1.127,10 €	
SS 636/06	7,5	10		68	58	56	53	51	48	45	42	39	36	32	1.215,40 €	1.219,55 €	
SS 636/07	7,5	10		80	68	65	61	59	56	53	49	45	41	37	1.340,00 €	1.345,90 €	
SS 636/08	9,3	12,5		91	78	74	70	68	64	60	56	52	47	42	-	1.447,75 €	
SS 636/09	11	15		103	87	84	79	76	71	68	63	58	53	48	-	1.534,00 €	
SS 636/10	11	15		114	97	93	88	84	79	75	70	65	59	53	-	1.643,65 €	
SS 636/11	13	17,5		126	107	102	97	93	87	83	77	71	65	58	-	1.727,40 €	
SS 636/12	13	17,5		137	116	112	105	101	95	90	84	78	71	63	-	1.867,95 €	
SS 636/13	15	20		148	126	121	114	110	103	98	91	84	77	69	-	1.996,85 €	
SS 636/14	15	20		160	136	130	123	118	111	105	99	91	83	74	-	2.254,10 €	
SS 636/15	18,5	25		171	146	139	132	127	119	113	106	97	89	79	-	2.377,95 €	
SS 636/16	18,5	25		183	155	149	140	135	127	120	113	104	95	85	-	2.507,55 €	
SS 636/17	18,5	25		194	165	158	149	144	135	128	120	110	101	90	-	2.585,55 €	
SS 636/18	18,5	25		205	175	167	158	152	143	135	127	117	107	95	-	2.738,05 €	
SS 636/19*	22	30		217	184	177	167	161	151	143	134	123	113	100	-	2.873,30 €	
SS 636/20*	22	30		228	194	186	176	169	159	150	141	130	119	106	-	3.009,90 €	
SS 636/21*	22	30		240	204	195	184	177	167	158	148	136	124	111	-	3.147,30 €	
SS 636/22*	26	35		251	214	205	193	186	175	165	155	143	130	116	-	3.243,20 €	
SS 636/23*	26	35		262	223	214	202	194	183	173	162	149	136	122	-	3.328,05 €	
SS 636/24*	26	35		274	233	223	211	203	191	180	169	156	142	127	-	3.500,40 €	
SS 636/25*	26	35		285	243	232	219	211	199	188	176	162	148	132	-	3.606,50 €	
SS 636/26*	30	40		297	252	242	228	220	206	195	183	169	154	137	-	3.787,80 €	
SS 636/27*	30	40		308	262	251	237	228	214	203	190	175	160	143	-	3.913,15 €	
SS 636/28*	30	40		320	272	260	246	237	222	210	197	182	166	148	-	4.042,00 €	
SS 636/29*	30	40		331	282	270	255	245	230	218	204	188	172	153	-	4.168,55 €	

\* Para motor de 8" requiere adaptador (ref. SS68)

Para protector de cable adicional -versión estrella/triángulo- hay un suplemento de 43,50 € sobre PVP

\* Para o motor de 8" requer adaptador (ref. SS68)

Para protector de cabo adicional -versão estrela/triângulo- há um suplemento de 43,50 € sobre o PVP

# Cuerpos hidráulicos sumergibles 6" / Corpos hidráulicos submersíveis 6"

SS6

SUM

SS 642			Q= Caudal													PVP para motor 4"	PVP para motor 6"/ 8"	
			m³/h	0	36	38	40	42	44	46	48	50	52	54	56			58
Cuerpo / Corpo	Pot. mot.		l/seg	0	10	10,56	11,11	11,67	12,22	12,78	13,33	13,89	14,44	15	15,56	16,11		
Modelo / Etapas	kw	CV	Imp	H = Altura total metros columna de agua / Altura total metros coluna de água														
SS 642/01	1,5	2	Rp3"	13	10	10	9	9	9	9	8	8	8	7	7	6	549,35 €	-
SS 642/02	3	4		26	20	19	19	18	18	17	17	16	16	15	14	12	773,50 €	-
SS 642/03	5,5	7,5		39	29	29	28	27	26	26	25	24	23	22	20	19	885,65 €	905,35 €
SS 642/04	7,5	10		52	39	38	37	36	35	34	33	32	31	29	27	25	1.010,55 €	1.026,05 €
SS 642/05	7,5	10		65	49	48	47	46	44	43	42	40	39	37	34	31	1.105,75 €	1.134,45 €
SS 642/06	9,3	12,5		78	59	57	56	55	53	51	50	48	47	44	41	37	-	1.222,35 €
SS 642/07	11	15		91	69	67	65	64	62	60	58	56	55	51	48	43	-	1.326,00 €
SS 642/08	13	17,5		104	78	76	74	73	70	68	66	64	62	58	54	50	-	1.418,05 €
SS 642/09	15	20		117	88	86	84	82	79	77	75	72	70	66	61	56	-	1.538,20 €
SS 642/10	15	20		130	98	95	93	91	88	85	83	80	78	73	68	62	-	1.654,45 €
SS 642/11	18,5	25		143	108	105	102	100	97	94	91	88	86	80	75	68	-	1.738,25 €
SS 642/12	18,5	25		156	118	114	112	109	106	102	100	96	94	88	82	74	-	1.924,75 €
SS 642/13*	22	30		169	127	124	121	118	114	111	108	104	101	95	88	81	-	2.061,65 €
SS 642/14*	22	30		182	137	133	130	127	123	119	116	112	109	102	95	87	-	2.271,90 €
SS 642/15*	22	30		195	147	143	140	137	132	128	125	120	117	110	102	93	-	2.417,70 €
SS 642/16*	26	35		208	157	152	149	146	141	136	133	128	125	117	109	99	-	2.563,55 €
SS 642/17*	26	35		221	167	162	158	155	150	145	141	136	133	124	116	105	-	2.613,40 €
SS 642/18*	30	40		234	176	171	167	164	158	153	149	144	140	131	122	112	-	2.746,00 €
SS 642/19*	30	40		247	186	181	177	173	167	162	158	152	148	139	129	118	-	2.882,90 €
SS 642/20*	30	40		260	196	190	186	182	176	170	166	160	156	146	136	124	-	3.019,70 €
SS 642/21*	37	50		273	206	200	195	191	185	179	174	168	164	153	143	130	-	3.156,55 €
SS 642/22*	37	50		286	216	209	205	200	194	187	183	176	172	161	150	136	-	3.250,50 €
SS 642/23*	37	50		299	225	219	214	209	202	196	191	184	179	168	156	143	-	3.333,75 €
SS 642/24*	37	50		312	235	228	223	218	211	204	199	192	187	175	163	149	-	3.523,80 €
SS 642/25*	37	50		325	245	238	233	228	220	213	208	200	195	183	170	155	-	3.621,50 €

\* Para motor de 8" requiere adaptador (ref. SS68)

Para protector de cable adicional -versión estrella/triángulo- hay un suplemento de 43,50 € sobre PVP

\* Para o motor de 8" requer adaptador (ref. SS68)

Para protector de cabo adicional -versão estrela-triângulo- há um suplemento de 43,50 € sobre o PVP



# Cuerpos hidráulicos sumergibles 6" / Corpos hidráulicos submersíveis 6"

SS6

SUM

SS 660			Q= Caudal										PVP para motor 4"	PVP para motor 6"/8"		
			m³/h	0	30	36	42	48	54	60	66	72			78	
Cuerpo / Corpo	Pot. mot.		l/seg	0	8,33	10	11,67	13,33	15	16,67	18,33	20	21,67			
Modelo / Etapas	kW	CV	Imp	H = Altura total metros columna de agua / Altura total metros coluna de água												
SS 660/01	1,5	2	Rp 4"	11	10	9	9	8	8	7	6	5	4	584,70 €	-	
SS 660/02	3	4		22	20	19	18	17	15	13	11	9	7	700,15 €	-	
SS 660/03	5,5	7,5		33	30	28	27	25	23	20	17	14	11	810,15 €	825,10 €	
SS 660/04	7,5	10		44	40	37	36	33	30	27	23	19	14	951,20 €	978,90 €	
SS 660/05	7,5	10		52	51	47	43	40	36	32	28	23	17	1.073,20 €	1.121,10 €	
SS 660/06	9,3	12,5		61	61	56	50	47	43	38	32	27	20	-	1.252,80 €	
SS 660/07	11	15		70	71	65	58	54	49	43	37	31	23	-	1.365,80 €	
SS 660/08	11	15		79	81	74	65	61	55	49	42	35	26	-	1.475,70 €	
SS 660/09	13	17,5		88	91	84	73	68	61	54	47	39	29	-	1.625,40 €	
SS 660/10	15	20		105	101	93	83	77	69	61	53	44	33	-	1.723,65 €	
SS 660/11	18,5	25		123	111	102	93	86	77	68	59	49	37	-	1.868,80 €	
SS 660/12	18,5	25		141	121	112	103	95	85	75	65	54	41	-	1.952,75 €	
SS 660/13	18,5	25		158	131	121	113	104	93	82	71	59	45	-	2.097,45 €	
SS 660/14*	22	30		176	141	130	123	113	101	89	77	64	50	-	2.238,05 €	
SS 660/15*	22	30		194	152	140	133	122	109	100	83	69	54	-	2.312,65 €	
SS 660/16*	26	35		202	162	149	141	130	117	103	89	74	57	-	2.449,15 €	
SS 660/17*	26	35		210	172	158	150	138	125	110	95	79	61	-	2.751,30 €	
SS 660/18*	26	35		218	182	167	159	146	132	117	100	84	65	-	2.896,35 €	
SS 660/19*	30	40		226	192	177	167	155	140	124	106	89	69	-	3.041,40 €	
SS 660/20*	30	40		234	202	186	176	163	147	131	112	94	73	-	3.190,55 €	
SS 660/21*	30	40		242	212	195	185	171	155	137	118	99	77	-	3.238,45 €	
SS 660/22*	37	50		250	222	205	193	179	163	144	124	104	81	-	3.383,10 €	
SS 660/23*	37	50		259	232	214	202	187	170	151	130	109	84	-	3.527,80 €	
SS 660/24*	37	50		267	242	223	211	196	178	158	136	114	88	-	3.672,45 €	
SS 660/25*	37	50		275	253	233	219	204	185	165	142	119	92	-	3.817,05 €	

\* Para motor de 8" requiere adaptador (ref. SS68)

Para protector de cable adicional -versión estrella/triángulo- hay un suplemento de 43,50 € sobre PVP

\* Para o motor de 8" requer adaptador (ref. SS68)

Para protector de cabo adicional -versão estrela-triângulo- há um suplemento de 43,50 € sobre o PVP

NOVEDAD

SS 665			Q= Caudal										PVP para motor 4"	PVP para motor 6"/8"		
			m³/h	0	36	42	48	54	60	66	72	78			81	84
Cuerpo / Corpo	Pot. mot.		l/seg	0,00	10,00	11,67	13,33	15,00	16,67	18,33	20,00	21,67	22,50	23,33		
Modelo / Etapas	kW	CV	Imp	H = Altura total metros columna de agua / Altura total metros coluna de água												
SS 665/01	2,2	3	Rp 4"	15	11	9	8	7	6	6	5	4	3	2	€ 595,50	-
SS 665/02	4	5,5		29	22	20	18	16	14	13	12	9	8	7	€ 713,10	-
SS 665/03	5,5	7,5		43	34	31	29	26	24	22	20	17	15	13	€ 825,15	€ 840,35
SS 665/04	7,5	10		58	45	42	38	35	32	29	26	22	20	17	€ 968,80	€ 997,00
SS 665/05	9,2	12,5		72	56	52	48	44	41	37	33	28	25	22	-	€ 1.141,90
SS 665/06	11	15		86	67	63	58	53	49	44	39	34	31	27	-	€ 1.276,00
SS 665/07	13	17,5		102	79	74	68	63	57	52	46	40	36	32	-	€ 1.391,10
SS 665/08	15	20		117	90	84	78	72	65	59	53	45	41	36	-	€ 1.503,00
SS 665/09	18,5	25		130	102	95	88	82	74	67	60	52	47	41	-	€ 1.655,50
SS 665/10	18,5	25		144	112	104	96	89	81	74	66	56	51	44	-	€ 1.755,55
SS 665/11*	22	30		158	123	115	107	98	90	81	72	62	56	50	-	€ 1.903,40
SS 665/12*	22	30		172	135	125	116	107	98	88	79	68	62	54	-	€ 2.079,35
SS 665/13*	26	35		188	146	136	126	117	106	96	86	74	67	59	-	€ 2.136,30
SS 665/14*	26	35		200	156	146	135	125	113	102	91	78	71	63	-	€ 2.279,50
SS 665/15*	26	35		213	165	154	143	132	120	109	96	82	75	65	-	€ 2.462,50
SS 665/16*	30	40		226	176	164	152	141	128	115	102	88	80	70	-	€ 2.585,20
SS 665/17*	30	40		240	187	175	162	150	136	122	109	94	85	75	-	€ 2.802,25
SS 665/18*	37	50		257	201	188	174	161	147	132	118	102	92	82	-	€ 2.950,00
SS 665/19*	37	50		270	210	196	182	168	153	137	122	105	94	83	-	€ 3.097,75
SS 665/20*	37	50		284	221	207	191	177	161	144	128	110	99	88	-	€ 3.249,65
SS 665/21*	37	50		297	230	215	199	183	166	149	132	113	101	89	-	€ 3.298,45
SS 665/22*	45	60		312	245	229	213	197	179	161	144	124	111	98	-	€ 3.445,75
SS 665/23*	45	60		327	256	239	222	206	188	169	150	129	116	103	-	€ 3.593,10
SS 665/24*	45	60		341	267	250	232	215	196	176	157	135	121	107	-	€ 3.740,45

\* Para motor de 8" requiere adaptador (ref. SS68)

Para protector de cable adicional -versión estrella/triángulo- hay un suplemento de 43,50 € sobre PVP

\* Para o motor de 8" requer adaptador (ref. SS68)

Para protector de cabo adicional -versão estrela-triângulo- há um suplemento de 43,50 € sobre o PVP

# Cuerpos hidráulicos sumergibles 6" / Corpos hidráulicos submersíveis 6"

SS6

SUM

SS 675			Q= Caudal										PVP para motor 4"	PVP para motor 6"/ 8"		
			m³/h	0	42	54	64	70	75	80	84	90			96	
Cuerpo / Corpo	Pot. mot.		l/seg	0	11,67	15	17,78	19,44	20,83	22,22	23,33	25	26,67			
Modelo / Etapas	kW	CV	Imp	H = Altura total metros columna de agua / Altura total metros coluna de água												
SS 675/01	3	4	2P4	16	11	11	10	9	8	7	7	6	4	784,55 €	-	
SS 675/02	5,5	7,5		32	23	21	20	19	17	15	13	11	9	974,90 €	981,15 €	
SS 675/03	7,5	10		49	34	32	30	28	25	22	20	17	13	1.165,30 €	1.171,60 €	
SS 675/04	11	15		65	45	43	40	37	33	30	27	22	17	-	1.362,65 €	
SS 675/05	13	17,5		81	56	53	49	47	41	37	34	28	21	-	1.553,05 €	
SS 675/06	15	20		97	68	64	59	56	50	45	40	33	26	-	1.743,45 €	
SS 675/07	18,5	25		113	79	74	69	65	58	52	47	37	30	-	1.933,85 €	
SS 675/08	18,5	25		130	90	85	79	74	66	60	54	45	34	-	2.124,80 €	
SS 675/09*	22	30		146	102	96	89	84	75	67	60	50	39	-	2.315,35 €	
SS 675/10*	26	35		162	113	106	99	93	83	74	67	56	43	-	2.505,70 €	
SS 675/11*	30	40		178	124	117	109	102	91	82	74	61	47	-	2.696,80 €	
SS 675/12*	30	40		194	135	128	119	112	99	89	81	67	51	-	2.887,15 €	
SS 675/13*	37	50		210	147	138	128	121	108	97	87	72	56	-	3.077,45 €	
SS 675/14*	37	50		227	158	149	138	130	116	104	94	78	60	-	3.268,60 €	
SS 675/15*	37	50		243	169	160	148	140	124	112	101	84	64	-	3.591,55 €	
SS 675/16*	45	60		259	180	170	158	149	133	119	107	89	69	-	3.649,40 €	
SS 675/17*	45	60		275	192	181	168	158	141	127	114	95	73	-	3.840,35 €	
SS 675/18*	45	60		291	203	191	178	167	149	134	121	100	77	-	4.030,80 €	

\* Para motor de 8" requiere adaptador (ref. SS68)

Para protector de cable adicional -versión estrella/triángulo- hay un suplemento de 43,50 € sobre PVP

\* Para o motor de 8" requer adaptador (ref. SS68)

Para protector de cabo adicional -versão estrela-triângulo- há um suplemento de 43,50 € sobre o PVP

SS 690			Q= Caudal										PVP para motor 4"	PVP para motor 6"/ 8"		
			m³/h	0	75	84	90	96	100	105	110	115			120	
Cuerpo / Corpo	Pot. mot.		l/seg	0	20,83	23,33	25	26,67	27,78	29,17	30,56	31,94	33,33			
Modelo / Etapas	kW	CV	Imp	H = Altura total metros columna de agua / Altura total metros coluna de água												
SS 690/01	4	5,5	2P4	15	11	11	10	9	9	8	8	7	6	865,45 €	873,80 €	
SS 690/02	7,5	10		31	22	21	20	19	18	17	16	14	13	1.079,60 €	1.086,60 €	
SS 690/03	11	15		46	33	32	30	28	27	25	23	21	19	-	1.298,70 €	
SS 690/04	15	20		62	44	42	40	38	36	33	31	28	25	-	1.510,90 €	
SS 690/05	18,5	25		77	55	53	50	47	45	42	39	35	31	-	1.723,00 €	
SS 690/06*	22	30		93	66	63	60	57	54	50	47	42	38	-	1.935,15 €	
SS 690/07*	26	35		108	77	74	70	66	63	59	55	50	44	-	2.147,35 €	
SS 690/08*	30	40		124	88	84	80	76	72	67	62	57	50	-	2.359,50 €	
SS 690/09*	37	50		139	98	95	90	85	81	75	70	64	56	-	2.571,65 €	
SS 690/10*	37	50		155	109	105	100	95	90	84	78	71	63	-	2.784,50 €	
SS 690/11*	45	60		170	120	116	110	104	99	92	86	78	69	-	3.009,90 €	
SS 690/12*	45	60		186	131	126	120	113	108	100	94	85	75	-	3.208,75 €	

\*Para motor de 8" requiere adaptador (ref. SS68)

Para protector de cable adicional -versión estrella/triángulo- hay un suplemento de 47,85 € sobre PVP

\*Para o motor de 8" requer adaptador (ref. SS68)

Para protector de cabo adicional -versão estrela-triângulo- há um suplemento de 47,85 € sobre o PVP

Kit brida adaptador motor a cuerpo de 6" / Kit flange adaptador motor ao corpo de 6"

PVP

SS68

kit brida adaptador motor de 8" a cuerpo de 6" / Kit flange adaptador motor de 8" a corpo 6"

270,15 €

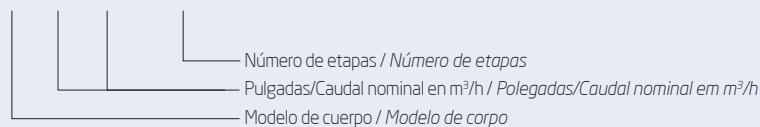


**impo**

- Cuerpo hidráulico en fundición de hierro
  - Impulsores semiaxiales en fundición de hierro
  - Caudal máximo: 125 m<sup>3</sup>/h
  - Presión máxima: 32 bar
  - Cantidad máxima de arena permitida: 50 gr/m<sup>3</sup>
  - Válvula de retención incorporada para proteger la bomba contra los golpes de ariete
  - Diámetro máximo de sólidos permitido: 2 mm
  - Temperatura de trabajo del líquido a bombear de 0°C a 40°C
  - Profundidad máxima de inmersión: 250 m
  - Brida acoplamiento motor según norma NEMA
  - Opcional: impulsores en bronce (bronce libre de zinc disponible)
  - Venta de kits de montaje
- *Corpo hidráulico em ferro fundido*
  - *Impulsores semi-axiais em ferro fundido*
  - *Caudal máximo: 125 m<sup>3</sup>/h*
  - *Para maior pressão: 32 bar*
  - *Quantidade máxima de areia permitida: 50 gr/m<sup>3</sup>*
  - *Válvula retenção incorporada para proteger a bomba contra os golpes de aríete*
  - *Diâmetro máximo de sólido permitido: 2 mm*
  - *Temperatura de trabalho do líquido de 0°C a 40°C*
  - *Profundidade máxima de imersão: 250 m*
  - *Flange adaptadora ao motor compatível com norma NEMA*
  - *Opcional: impulsores em bronze (bronce livre de zinco disponível)*
  - *Venda de kits de montagem*

## Código de identificación / Código de identificação

**S 6 30 / 11**



S 630			Q= Caudal														PVP para motor 6"		
			m <sup>3</sup> /h	0	10	12	14	16	18	20	22	24	26	28	30	32		34	36
Cuerpo / Corpo	Pot. mot.	l/seg	0	2,78	3,33	3,89	4,44	5	5,56	6,11	6,67	7,22	7,78	8,33	8,89	9,44		10	
Modelo / Etapas	kw	CV	Imp	H = Altura total metros columna de agua / Altura total metros coluna de água															
S 630/03	4	5,5	RPN	37	35	34	33	31	29	27	25	23	20	17	14	10	7	4	1.153,85 €
S 630/04	4	5,5		50	47	46	44	42	39	37	33	30	26	22	18	14	10	6	1.371,90 €
S 630/05	5,5	7,5		62	59	57	55	52	49	46	42	38	33	28	23	17	12	7	1.595,70 €
S 630/06	7,5	10		74	71	69	66	63	59	55	50	45	40	34	27	21	15	9	1.813,65 €
S 630/07	7,5	10		87	83	80	77	73	69	64	59	53	46	39	32	24	17	10	2.026,10 €
S 630/08	9,3	12,5		99	94	91	88	83	79	73	67	60	53	45	36	28	20	12	2.250,00 €
S 630 09	11	15		112	106	103	99	94	88	82	75	68	59	50	41	31	22	13	2.467,95 €
S 630/10	11	15		124	118	114	110	104	98	91	84	75	66	56	45	35	24	15	2.686,00 €
S 630/11	13	17,5		136	130	126	121	115	108	101	92	83	72	62	50	38	27	16	2.909,95 €
S 630/12	13	17,5		149	142	137	132	125	118	110	100	90	79	67	55	42	29	18	3.122,20 €
S 630/13	15	20		161	154	148	142	136	128	119	109	98	86	73	59	45	32	19	3.346,10 €
S 630/14	15	20		173	165	160	153	146	138	128	117	105	92	78	64	49	34	21	3.564,15 €
S 630/15	18,5	25		186	177	171	164	156	147	137	126	113	99	84	68	52	37	22	3.782,30 €
S 630/16	18,5	25		198	189	183	175	167	157	146	134	120	105	89	73	56	39	24	4.126,45 €
S 630/17	18,5	25		211	201	194	186	177	167	155	142	128	112	95	77	59	42	25	4.356,20 €
S 630/18	22	30		223	213	206	197	188	177	164	151	135	119	101	82	63	44	27	4.579,85 €
S 630/19	22	30		235	224	217	208	198	187	174	159	143	125	106	86	66	46	28	4.803,80 €
S 630/20	22	30		248	236	228	219	209	196	183	167	150	132	112	91	70	49	30	5.033,30 €
S 630/21	26	35		260	248	240	230	219	206	192	176	158	138	117	96	73	51	31	5.257,10 €
S 630/22	26	35		273	260	251	241	229	216	201	184	165	145	123	100	77	54	33	5.486,70 €

Para impulsores en bronce hay un suplemento de 114,35 € por etapa sobre PVP

Para impulsores em bronze há um suplemento de 114,35 € por impulsor sobre o PVP

# Cuerpos hidráulicos sumergibles 6" / Corpos hidráulicos submersíveis 6"

S6

SUM

S 635			Q= Caudal														PVP para motor 6"	
			m³/h	0	14	16	20	24	28	32	36	40	44	48	52	56		60
Cuerpo / Corpo	Pot. mot.		l/seg	0	3,89	4,44	5,56	6,67	7,78	8,89	10	11,11	12,22	13,33	14,44	15,56	16,67	PVP para motor 6"
Modelo / Etapas	kW	CV	Imp	H = Altura total metros columna de agua / Altura total metros coluna de água														
S 635/02	4	5,5	Rp 3"	28	26	26	25	24	23	21	20	18	16	14	11	8	6	935,80 €
S 635/03	5,5	7,5		42	39	39	37	36	34	32	30	27	24	20	17	13	9	1.153,85 €
S 635/04	7,5	10		56	52	51	49	47	45	43	40	36	32	27	22	17	12	1.377,65 €
S 635/05	7,5	10		70	65	64	62	59	57	53	50	45	40	34	28	21	15	1.595,70 €
S 635/06	9,3	12,5		84	78	77	74	71	68	64	60	54	48	41	33	25	18	1.819,50 €
S 635/07	11	15		98	92	90	87	83	79	75	70	63	56	48	39	29	21	2.031,85 €
S 635/08	13	17,5		112	105	103	99	95	91	85	80	72	64	55	44	34	24	2.255,70 €
S 635/09	15	20		126	118	116	111	107	102	96	89	81	72	61	50	38	26	2.473,75 €
S 635/10	15	20		140	131	129	124	119	113	107	99	91	80	68	55	42	29	2.697,55 €
S 635/11	18,5	25		154	144	141	136	131	124	117	109	100	88	75	61	46	32	2.915,70 €
S 635/12	18,5	25		168	157	154	148	142	136	128	119	109	96	82	66	50	35	3.139,55 €
S 635/13	22	30		182	170	167	161	154	147	139	129	118	104	89	72	55	38	3.351,80 €
S 635/14	22	30		196	183	180	173	166	158	150	139	127	112	96	77	59	41	3.575,55 €
S 635/15	22	30		210	196	193	186	178	170	160	149	136	120	102	83	63	44	3.793,80 €
S 635/16	26	35		224	209	206	198	190	181	171	159	145	128	109	89	67	47	4.138,00 €
S 635/17	26	35		238	222	218	210	202	192	182	169	154	136	116	94	71	50	4.367,80 €
S 635/18	30	40		252	235	231	223	214	204	192	179	163	144	123	100	76	53	4.591,30 €
S 635/19	30	40		266	249	244	235	225	215	203	189	172	152	130	105	80	56	4.821,05 €
S 635/20	30	40		280	262	257	247	237	226	214	199	181	160	137	111	84	59	5.044,90 €
S 635/21	37	50		294	275	270	260	249	238	224	209	190	168	143	116	88	62	5.274,40 €
S 635/22	37	50		308	288	283	272	261	249	235	219	199	176	150	122	92	65	5.504,00 €

Para impulsores en bronce hay un suplemento de 114,35 € por etapa sobre PVP

Para impulsores em bronze há um suplemento de 114,35 € por impulsor sobre o PVP

S 645			Q= Caudal														PVP para motor 6"			
			m³/h	0	18	20	22	24	28	32	36	40	44	48	52	56		60	64	68
Cuerpo / Corpo	Pot. mot.		l/seg	0	5	5,56	6,11	6,67	7,78	8,89	10	11,11	12,22	13,33	14,44	15,56	16,67	17,78	18,89	PVP para motor 6"
Modelo / Etapas	kW	CV	Imp	H = Altura total metros columna de agua / Altura total metros coluna de água																
S 645/02	4	5,5	Rp 3"	30	27	26	26	25	25	24	23	22	21	19	18	15	13	11	8	918,45 €
S 645/03	5,5	7,5		45	40	39	39	38	37	36	35	33	31	29	26	23	20	16	12	1.136,55 €
S 645/04	7,5	10		60	53	53	52	51	49	48	46	44	42	39	35	31	26	21	17	1.343,10 €
S 645/05	9,3	12,5		75	67	66	65	64	62	60	58	55	52	48	44	39	33	27	21	1.555,55 €
S 645/06	11	15		90	80	79	78	76	74	72	69	66	63	58	53	46	39	32	25	1.773,60 €
S 645/07	13	17,5		105	93	92	91	89	87	84	81	77	73	68	61	54	46	38	29	1.985,90 €
S 645/08	15	20		120	107	105	103	102	99	96	93	88	83	77	70	62	53	43	33	2.192,50 €
S 645/09	18,5	25		135	120	118	116	115	111	108	104	100	94	87	79	69	59	48	37	2.410,55 €
S 645/10	18,5	25		150	133	131	129	127	124	120	116	111	104	97	88	77	66	54	42	2.622,90 €
S 645/11	22	30		165	147	144	142	140	136	132	127	122	115	106	96	85	72	59	46	2.829,60 €
S 645/12	22	30		180	160	158	155	153	148	144	139	133	125	116	105	93	79	64	50	3.047,65 €
S 645/13	26	35		195	173	171	168	166	161	156	150	144	136	126	114	100	85	70	54	3.260,05 €
S 645/14	26	35		210	187	184	181	178	173	168	162	155	146	135	123	108	92	75	58	3.466,45 €
S 645/15	26	35		225	200	197	194	191	186	180	174	166	156	145	131	116	99	81	62	3.684,65 €
S 645/16	30	40		240	213	210	207	204	198	192	185	177	167	155	140	123	105	86	66	4.023,25 €
S 645/17	30	40		255	227	223	220	217	210	204	197	188	177	164	149	131	112	91	71	4.241,35 €
S 645/18	37	50		270	240	236	233	229	223	216	208	199	188	174	158	139	118	97	75	4.459,40 €
S 645/19	37	50		285	254	250	246	242	235	228	220	210	198	184	166	147	125	102	79	4.683,20 €
S 645/20	37	50		300	267	263	259	255	247	240	231	221	209	193	175	154	132	107	83	4.895,55 €
S 645/21	37	50		315	280	276	272	268	260	252	243	232	219	203	184	162	138	113	87	5.119,35 €
S 645/22	45	60		330	294	289	284	280	272	264	255	243	229	213	193	170	145	118	91	5.337,50 €

Para impulsores en bronce hay un suplemento de 114,35 € por etapa sobre PVP

Para impulsores em bronze há um suplemento de 114,35 € por impulsor sobre o PVP

# Cuerpos hidráulicos sumergibles 6" / Corpos hidráulicos submersíveis 6"

S6

SUM

S 655			Q= Caudal																	PVP para motor 6"		
			m³/h	0	24	26	28	30	32	36	40	44	48	52	56	60	64	68	72		76	78
Cuerpo / Corpo	Potencia motor Potência motor	l/seg	0	6,67	7,22	7,78	8,33	8,89	10	11,11	12,22	13,33	14,44	15,56	16,67	17,78	18,89	20	21,11		21,67	
Modelo / Etapas	kW	CV	Imp	H = Altura total metros columna de agua / <i>Altura total metros coluna de água</i>																		
S 655/02	5,5	7,5	Rp 4"	29	24	24	23	22	21	20	19	17	16	15	13	11	9	7	4	2	1	929,85 €
S 655/03	7,5	10		45	39	38	37	36	36	34	33	31	30	28	26	24	21	19	16	13	12	1.136,55 €
S 655/04	9,3	12,5		60	52	51	49	48	48	46	44	42	40	37	35	32	29	25	21	18	16	1.337,40 €
S 655/05	11	15		75	64	63	62	61	59	57	55	52	50	47	43	40	36	31	27	22	20	1.544,05 €
S 655/06	13	17,5		91	77	76	74	73	71	68	66	63	60	56	52	48	43	38	32	27	24	1.744,95 €
S 655/07	15	20		106	90	88	87	85	83	80	77	73	69	65	61	56	50	44	38	31	29	1.951,55 €
S 655/08	18,5	25		121	103	101	99	97	95	91	87	84	79	75	70	64	57	50	43	36	33	2.158,05 €
S 655/09	22	30		136	116	114	111	109	107	103	98	94	89	84	78	72	64	56	48	40	37	2.358,95 €
S 655/10	22	30		151	129	126	124	121	119	114	109	104	99	93	87	80	72	63	54	45	41	2.571,35 €
S 655/11	26	35		166	142	139	136	133	131	125	120	115	109	103	96	88	79	69	59	49	45	2.772,25 €
S 655/12	26	35		181	155	152	148	145	143	137	131	125	119	112	104	96	86	75	64	54	49	2.978,80 €
S 655/13	30	40		196	168	164	161	158	154	148	142	136	129	122	113	104	93	82	70	58	53	3.179,65 €
S 655/14	30	40		211	180	177	173	170	166	160	153	146	139	131	122	112	100	88	75	63	57	3.386,20 €
S 655/15	37	50		226	193	189	186	182	178	171	164	157	149	140	130	120	107	94	81	67	61	3.592,80 €
S 655/16	37	50		242	206	202	198	194	190	182	175	167	159	150	139	127	114	100	86	72	65	3.914,15 €
S 655/17	37	50		257	219	215	210	206	202	194	186	178	169	159	148	135	122	107	91	76	69	4.132,35 €
S 655/18	45	60		272	232	227	223	218	214	205	197	188	179	168	157	143	129	113	97	81	73	4.344,70 €
S 655/19	45	60		287	245	240	235	230	226	217	208	198	189	178	165	151	136	119	102	85	78	4.551,40 €
S 655/20	45	60		302	258	253	247	242	238	228	219	209	198	187	174	159	143	126	107	90	82	4.763,65 €

Para impulsores en bronce hay un suplemento de 114,35 € por etapa sobre PVP

Para impulsores em bronze há um suplemento de 114,35 € por impulsor sobre o PVP

S 675			Q= Caudal																	PVP para motor 6"
			m³/h	0	36	44	52	60	68	72	76	80	84	88	92	96	100	104	108	
Cuerpo Corpo	Potencia motor Potência motor	l/seg	0	10	12,22	14,44	16,67	18,89	20	21,11	22,22	23,33	24,44	25,56	26,67	27,78	28,89	30		
Modelo / Etapas	kW	CV	Imp	H = Altura total metros columna de agua / <i>Altura total metros coluna de água</i>																
S 675/01	4	5,5	Rp 4"	13	11	11	10	9	8	8	8	7	7	6	6	5	5	4	3	746,30 €
S 675/02	5,5	7,5		25	23	21	20	18	17	16	15	15	14	13	12	11	9	8	6	981,65 €
S 675/03	7,5	10		38	34	32	30	28	25	24	23	22	21	19	18	16	14	12	9	1.216,85 €
S 675/04	11	15		51	45	42	40	37	34	32	31	29	28	26	24	21	19	16	12	1.457,90 €
S 675/05	13	17,5		64	56	53	49	46	42	41	39	37	35	32	30	27	24	20	16	1.698,95 €
S 675/06	15	20		76	68	64	59	55	51	49	46	44	42	39	36	32	28	24	19	1.934,30 €
S 675/07	18,5	25		89	79	74	69	64	59	57	54	51	48	45	42	37	33	28	22	2.169,60 €
S 675/08	22	30		102	90	85	79	73	68	65	62	59	55	52	47	43	38	32	25	2.404,95 €
S 675/09	22	30		115	102	95	89	83	76	73	70	66	62	58	53	48	42	36	28	2.645,95 €
S 675/10	26	35		127	113	106	99	92	85	81	77	73	69	65	59	54	47	40	31	2.881,25 €
S 675/11	30	40		140	124	116	109	101	93	89	85	81	76	71	65	59	52	44	34	3.116,55 €
S 675/12	30	40		153	136	127	119	110	102	97	93	88	83	77	71	64	56	48	37	3.351,80 €
S 675/13	37	50		166	147	138	128	119	110	106	101	96	90	84	77	70	61	52	41	3.718,90 €
S 675/14	37	50		178	158	148	138	129	119	114	108	103	97	90	83	75	66	55	44	3.960,20 €
S 675/15	37	50		191	169	159	148	138	127	122	116	110	104	97	89	80	71	59	47	4.201,30 €
S 675/16	45	60		204	181	169	158	147	136	130	124	118	111	103	95	86	75	63	50	4.442,15 €
S 675/17	45	60		217	192	180	168	156	144	138	132	125	118	110	101	91	80	67	53	4.689,10 €
S 675/18	45	60		229	203	191	178	165	153	146	139	132	125	116	107	96	85	71	56	4.930,05 €

Para impulsores en bronce hay un suplemento de 114,35 € por etapa sobre PVP

Para impulsores em bronze há um suplemento de 114,35 € por impulsor sobre o PVP

# Cuerpos hidráulicos sumergibles 6" / Corpos hidráulicos submersíveis 6"

S6

SUM

S 690			Q= Caudal													PVP para motor 6"
			m³/h	0	30	40	50	60	70	80	90	100	110	120	130	
Cuerpo / Corpo	Pot. mot.		l/seg	0	8,33	11,11	13,89	16,67	19,44	22,22	25	27,78	30,56	33,33	36,11	PVP para motor 6"
Modelo / Etapas	kW	CV	Imp	H = Altura total metros columna de agua / Altura total metros coluna de água												
S 690/01	4	5,5	10 1/2"	13	13	12	11	11	10	10	9	8	7	5	4	752,05 €
S 690/02	7,5	10		27	25	24	22	21	20	20	19	17	14	11	7	993,00 €
S 690/03	11	15		40	38	36	34	32	30	29	28	25	22	16	11	1.239,90 €
S 690/04	15	20		54	50	48	45	42	41	39	37	34	29	22	15	1.480,80 €
S 690/05	18,5	25		67	63	59	56	53	51	49	46	42	36	27	19	1.721,90 €
S 690/06	22	30		81	75	71	67	64	61	59	56	51	43	33	22	1.963,05 €
S 690/07	26	35		94	88	83	78	74	71	68	65	59	50	38	26	2.204,00 €
S 690/08	30	40		108	101	95	90	85	81	78	74	68	58	44	30	2.450,75 €
S 690/09	37	50		121	113	107	101	95	91	88	83	76	65	49	33	2.691,95 €
S 690/10	37	50		135	126	119	112	106	101	98	93	85	72	55	37	2.932,80 €
S 690/11	45	60		148	138	131	123	117	112	107	102	93	79	60	41	3.173,80 €
S 690/12	45	60		162	151	143	134	127	122	117	111	102	86	66	44	3.420,65 €

Para impulsores en bronce hay un suplemento de 114,35 € por etapa sobre PVP

Para impulsores em bronze há um suplemento de 114,35 € por impulsor sobre o PVP

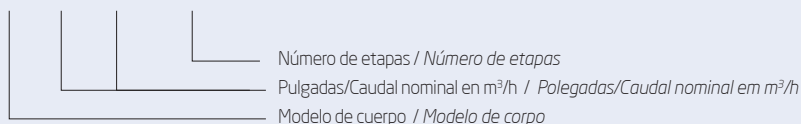


**impo**

- Cuerpo hidráulico en fundición de hierro
  - Impulsores semiaxiales en fundición de hierro
  - Caudal máximo: 185 m³/h
  - Presión máxima: 40 bar
  - Cantidad máxima de arena permitida: 50 gr/m³
  - Válvula de retención incorporada para proteger la bomba contra los golpes de ariete
  - Diámetro máximo de sólidos permitido: 2 mm
  - Temperatura de trabajo del líquido a bombear de 0°C a 40°C
  - Profundidad máxima de inmersión: 250 m
  - Brida acoplamiento motor según norma NEMA
  - Opcional: impulsores en bronce (bronce libre de zinc disponible)
  - Venta de kits de montaje
- *Corpo hidráulico em ferro fundido*
  - *Impulsores semi-axiais em ferro fundido*
  - *Caudal máximo: 185 m³/h*
  - *Pressão máxima: 40 bar*
  - *Quantidade máxima de areia permitida: 50 gr/m³*
  - *Válvula de retenção incorporada para proteger a bomba contra os golpes de aríete*
  - *Diâmetro máximo de sólido permitido: 2 mm*
  - *Temperatura de trabalho do líquido de 0°C a 40°C*
  - *Profundidade máxima de imersão: 250 m abaixo do nível da água*
  - *Flange adaptadora ao motor compatível com norma NEMA*
  - *Opcional: impulsores em bronze (bronce livre de zinco disponível)*
  - *Venda de kits de montagem*

## Código de identificación / Código de identificação

**S 7 75 / 15**



S 775		Q= Caudal																	PVP				
		m³/h	0	40	42	45	48	54	60	66	72	75	80	84	90	96	100	105			108	110	115
Cuerpo / Corpo	Pot. mot.	l/seg	0	11,1	11,7	12,5	13,3	15	16,7	18,3	20	20,8	22,2	23,3	25	26,7	27,8	29,2	30	30,6	31,9	para motor 6"	para motor 8"
Modelo / Etapas	kW	CV	Imp	H = Altura total metros columna de agua / Altura total metros coluna de água																			
S 775/01	5,5	7,5	23	21	20	20	20	19	18	17	17	16	16	15	14	13	13	12	11	10	9	964,40 €	-
S 775/02	11	15	46	41	41	40	39	38	36	35	34	33	32	30	29	27	25	23	22	21	18	1.262,75 €	-
S 775/03	15	20	69	62	61	60	59	57	55	52	50	49	47	46	43	40	38	35	33	31	28	1.561,15 €	-
S 775/04	22	30	91	83	82	80	78	75	73	70	67	66	63	61	57	53	50	46	44	42	37	1.859,65 €	1.997,45 €
S 775/05	26	35	119	103	102	100	98	94	91	87	84	82	79	76	72	67	63	58	55	52	46	2.163,85 €	2.295,80 €
S 775/06	30	40	142	124	122	120	118	113	109	105	101	99	95	91	86	80	76	70	66	63	55	2.462,25 €	2.594,25 €
S 775/07	37	50	164	145	143	140	137	132	127	122	117	115	111	107	101	94	88	81	77	73	64	2.760,75 €	2.892,70 €
S 775/08	45	60	186	165	163	160	157	151	145	140	134	131	126	122	115	107	101	93	87	84	74	3.059,10 €	3.196,95 €
S 775/09	45	60	208	186	183	180	176	170	164	157	151	148	142	137	129	120	114	104	98	94	83	3.363,20 €	3.495,25 €
S 775/10	52	70	235	207	204	200	196	189	182	175	168	164	158	152	144	134	126	116	109	105	92	-	3.793,80 €
S 775/11	55	75	259	227	224	220	216	208	200	192	185	181	174	168	158	147	139	128	120	115	101	-	4.092,20 €
S 775/12	59	80	282	248	245	240	235	226	218	210	201	197	189	183	172	160	151	139	131	126	110	-	4.396,25 €
S 775/13	66	90	306	269	265	260	255	245	236	227	218	213	205	198	187	174	164	151	142	136	120	-	4.694,60 €
S 775/14	75	100	329	289	285	280	274	264	254	245	235	230	221	213	201	187	177	162	153	147	129	-	5.119,35 €
S 775/15	81	110	353	310	306	300	294	283	273	262	252	246	237	229	215	200	189	174	164	157	138	-	5.435,10 €
S 775/16	81	110	376	331	326	320	314	302	291	280	269	263	253	244	230	214	20	186	175	167	147	-	5.745,00 €
S 775/17	93	125	400	351	347	340	333	321	309	297	285	279	268	259	244	227	215	197	186	178	156	-	6.060,60 €

Para impulsores en bronce hay un suplemento de 186,05 € por etapa sobre PVP

Para impulsores em bronze há um suplemento de 186,05 € por impulsor sobre o PVP

# Cuerpos hidráulicos sumergibles 7" / Corpos hidráulicos submersíveis 7"

S7

SUM

S 790			Q= Caudal														PVP			
			m³/h	0	66	72	75	80	84	90	96	100	105	108	110	115			120	125
Cuerpo / Corpo	Pot. mot.		l/seg	0	18,3	20	20,8	22,2	23,3	25	26,7	27,8	29,2	30	30,6	31,9	33,3	34,7	para motor 6"	para motor 8"
Modelo / Etapas	kW	CV	Imp	H = Altura total metros columna de agua / Altura total metros coluna de água																
S 790/01	7,5	10	20	24	20	19	19	18	17	17	16	16	15	15	14	13	13	12	981,65 €	-
S 790/02	15	20		49	40	39	38	37	36	35	34	33	31	29	29	26	25	23	1.303,05 €	-
S 790/03	22	30		73	60	58	57	56	55	53	51	49	46	44	43	40	38	35	1.612,95 €	1.744,95 €
S 790/04	30	40		99	82	79	77	75	73	71	68	66	63	60	59	55	51	48	1.934,30 €	2.060,55 €
S 790/05	37	50		124	105	102	100	98	96	93	90	88	84	81	80	73	69	67	2.244,25 €	2.376,25 €
S 790/06	45	60		150	125	121	120	117	114	111	107	105	100	95	94	88	82	78	2.565,55 €	2.691,95 €
S 790/07	52	70		173	145	140	139	136	133	127	123	120	113	109	107	99	93	88	-	3.001,75 €
S 790/08	59	80		199	167	163	160	156	153	149	143	139	133	127	125	116	110	105	-	3.323,10 €
S 790/09	66	90		223	187	181	177	173	170	165	159	154	145	139	138	130	120	111	-	3.632,95 €
S 790/10	75	100		248	211	205	202	196	192	188	182	176	166	160	158	148	138	132	-	3.954,35 €
S 790/11	81	110		277	232	226	223	216	212	207	201	195	185	176	174	163	154	146	-	4.264,35 €
S 790/12	81	110		302	253	247	244	236	231	226	219	212	201	192	190	178	168	159	-	4.585,70 €
S 790/13	93	125		327	274	268	264	256	251	245	237	230	218	208	206	193	182	173	-	4.895,55 €
S 790/14	110	150		353	295	288	284	275	270	263	256	248	235	225	222	208	196	186	-	5.343,25 €

Para impulsores en bronce hay un suplemento de 186,05 € por etapa sobre PVP

Para impulsores em bronze há um suplemento de 186,05 € por impulsor sobre o PVP

S 7120			Q= Caudal												PVP			
			m³/h	0	96	100	105	110	115	120	125	130	135	140			145	150
Cuerpo / Corpo	Pot. mot.		l/seg	0	26,7	27,8	29,2	30,6	31,9	33,3	34,7	36,1	37,5	38,9	40,3	41,7	para motor 6"	para motor 8"
Modelo / Etapas	kW	CV	Imp	H = Altura total metros columna de agua / Altura total metros coluna de água														
S 7120/01	5,5	7,5	20	19	12	12	12	12	11	11	11	10	10	9	9	8	1.010,25 €	-
S 7120/02	11	15		38	25	25	24	23	23	22	21	20	19	18	17	16	1.366,00 €	-
S 7120/03	18,5	25		57	37	37	36	35	34	33	32	30	29	28	26	24	1.721,90 €	-
S 7120/04	22	30		76	50	49	48	47	45	44	42	41	39	37	35	32	2.077,75 €	2.198,30 €
S 7120/05	30	40		96	62	61	60	58	57	55	53	51	48	46	43	40	2.427,85 €	2.559,85 €
S 7120/06	37	50		115	75	74	72	70	68	66	63	61	58	55	52	48	2.789,30 €	2.915,70 €
S 7120/07	37	50		134	87	86	84	82	79	77	74	71	68	64	60	56	3.145,15 €	3.271,40 €
S 7120/08	45	60		153	100	98	96	93	91	88	85	81	77	73	69	64	3.501,05 €	3.627,35 €
S 7120/09	52	70		172	112	110	108	105	102	99	95	91	87	83	78	72	-	3.977,45 €
S 7120/10	55	75		191	125	123	120	117	113	110	106	101	97	92	86	81	-	4.338,85 €
S 7120/11	59	80		210	137	135	132	128	125	121	116	112	107	101	95	89	-	4.821,05 €
S 7120/12	66	90		229	150	147	144	140	136	132	127	122	116	110	104	97	-	5.182,60 €

Para impulsores en bronce hay un suplemento de 186,05 € por etapa sobre PVP

Para impulsores em bronze há um suplemento de 186,05 € por impulsor sobre o PVP

S 7150			Q= Caudal													PVP				
			m³/h	0	120	125	130	135	140	145	150	155	160	165	170			175	180	185
Cuerpo / Corpo	Pot. mot.		l/seg	0	33	35	36	38	39	40	42	43	44	46	47	49	50	51	para motor 6"	para motor 8"
Modelo / Etapas	kW	CV	Imp	H = Altura total metros columna de agua / Altura total metros coluna de água																
S 7150/01	9,3	12,5	20	23	14	14	14	14	14	14	13	13	13	12	12	11	11	10	1.010,25 €	-
S 7150/02	19	25		45	29	28	28	27	27	26	26	25	25	24	23	22	21	20	1.360,40 €	-
S 7150/03	26	35		67	42	42	42	42	41	41	40	40	39	37	36	35	33	32	1.716,30 €	-
S 7150/04	37	50		86	56	55	55	54	54	53	52	51	49	48	46	44	42	39	2.072,05 €	2.192,50 €
S 7150/05	45	60		110	71	70	70	69	69	68	68	66	64	62	60	58	56	53	2.422,10 €	2.548,40 €
S 7150/06	52	70		131	86	86	85	85	84	84	83	81	79	76	73	70	68	65	-	2.904,15 €
S 7150/07	59	80		155	101	100	100	99	99	98	97	94	92	89	86	83	80	75	-	3.260,05 €
S 7150/08	66	90		177	115	114	114	113	113	112	112	108	106	103	99	96	91	88	-	3.615,80 €
S 7150/09	75	100		203	129	129	128	128	127	127	124	121	118	114	110	107	102	98	-	3.965,90 €
S 7150/10	81	110		222	145	145	144	144	143	141	139	135	131	125	121	118	114	110	-	4.321,70 €
S 7150/11	93	125		229	158	158	157	157	156	156	153	149	145	140	135	131	124	120	-	4.809,55 €
S 7150/12	110	150		250	173	172	171	171	168	167	164	160	156	151	146	142	135	131	-	5.171,10 €

Para impulsores en bronce hay un suplemento de 186,05 € por etapa sobre PVP

Para impulsores em bronze há um suplemento de 186,05 € por impulsor sobre o PVP





- Motor en AISI 304 con tapas superior e inferior en fundición de hierro
  - Potencia: 4 hasta 45 kW
  - Brida NEMA 6"
  - Aislamiento: clase F
  - Tecnología Sandfighter con cierre mecánico especial antiarena SIC
  - Temperatura ambiente de funcionamiento: 30°C; 37 y 45 kW hasta 50°C
  - Flujo mínimo de refrigeración requerido: 16 cm/s
  - Número máximo de arranques por hora: 20, convenientemente espaciados
  - Profundidad máxima de inmersión: 350 m (para presiones mayores, consultar)
  - Puede trabajar en posición vertical u horizontal
  - Tensión estándar: 380-415V/50 Hz; 460V/60 Hz
  - Tolerancia de tensión 50 Hz: +6% / -10% Un (415+6% = 440V; 380 - 10% = 342V)
  - Protección motor: seleccionar relés térmicos según normas EN 60947-4-1
  - Longitud cable: 4 m\*
  - Incluye tornillos sujeción bomba
- Motor em AISI 304 com tapas superior e inferior em ferro fundido
  - Potência: 4 até 45 kW
  - Flange NEMA 6"
  - Isolamento: classe F
  - Tecnologia Sandfighter com fecho mecânico especial anti areia SIC
  - Temperatura ambiente de funcionamento: 30 °C; 37 e 45 kW até 50°C
  - Fluxo mínimo de refrigeração necessário: 16 cm/s
  - Número máximo de arranques por hora: 20, convenientemente espaçados
  - Profundidade máxima de imersão: 350 m (para maiores pressões, consultar)
  - Pode trabalhar em posição vertical ou horizontal
  - Tensão padrão: 380-415V/ 50 Hz;460V/60 Hz
  - Tolerância da tensão: 50 Hz: +6% / -10% Un (415+6% = 440V; 380 - 10% = 342V)
  - Protecção motor: seleccionar relés térmicos segundo normas EN 60947-4-1
  - Comprimento do cabo: 4 m\*
  - Inclui parafusos de fixação da bomba

### Motores FE Trifásicos Encapsulados 400V 50Hz

Motores FE Trifásicos Encapsulados 400V 50Hz									CONTROL		
Características			Motores Encapsulados Arranque Directo			Motores Encapsulados E/T			Cuadros con variador		
kW	CV	Carga axial	Código AD	Cable / Cabo	PVP Motor	Código ET	Cable / Cabo	PVP Motor	Código	Descripción	PVP Cuadro
4	5,5	15,5kN	2366109061T	4x4 mm <sup>2</sup>	2.072,95 €	2367109061T	2x(4x4 mm <sup>2</sup> )	2.235,20 €	GM012V	12A 3x400V	2.735,80 €
5,5	7,5		2366119061T	4x4 mm <sup>2</sup>	2.140,55 €	2367119061T	2x(4x4 mm <sup>2</sup> )	2.302,70 €	GM016V	16A 3x400V	3.556,75 €
7,5	10		2366129061T	4x4 mm <sup>2</sup>	2.252,50 €	2367129061T	2x(4x4 mm <sup>2</sup> )	2.414,75 €	GM023V	23A 3x400V	4.004,45 €
9,3	12,5		2366019061T	4x4 mm <sup>2</sup>	2.409,75 €	2366019061T	2x(4x4 mm <sup>2</sup> )	2.572,30 €	GM023V	23A 3x400V	4.004,45 €
11	15		2366139061T	4x4 mm <sup>2</sup>	2.528,20 €	2367139061T	2x(4x4 mm <sup>2</sup> )	2.690,40 €	GM031V	31A 3x400V	4.919,95 €
15	20		2366149061T	4x4 mm <sup>2</sup>	2.944,90 €	2367149061T	2x(4x4 mm <sup>2</sup> )	3.107,60 €	GM038V	38A 3x400V	5.471,55 €
18,5	25		2366159061T	4x4 mm <sup>2</sup>	3.193,50 €	2367159061T	2x(4x4 mm <sup>2</sup> )	3.355,75 €	GM045V	45A 3x400V	7.972,30 €
22	30	2366169061T	4x4 mm <sup>2</sup>	3.582,70 €	2367169061T	2x(4x4 mm <sup>2</sup> )	3.744,85 €	GM061V	61A 3x400V	8.854,65 €	
30	40	27,5kN	2366179061T	3x8,4 mm <sup>2</sup> + 1G8,4 mm <sup>2</sup>	4.644,00 €	2367179061T	2x(4x4 mm <sup>2</sup> )	4.747,65 €	GM072V	72A 3x400V	9.883,55 €
37	50	45kN	2766186161T	3x8,4 mm <sup>2</sup> + 1G8,4 mm <sup>2</sup>	6.784,30 €	2767186161T	(3x8,4 mm <sup>2</sup> + 1G8,4 mm <sup>2</sup> ) + 3x8,4 mm <sup>2</sup>	6.898,05 €	GM087V	87A 3x400V	11.227,80 €
45	60		2766196161T	3x8,4 mm <sup>2</sup> + 1G8,4 mm <sup>2</sup>	8.083,10 €	2767196161T	(3x8,4 mm <sup>2</sup> + 1G8,4 mm <sup>2</sup> ) + 3x8,4 mm <sup>2</sup>	8.315,95 €	GM105V	105A 3x400V	14.007,25 €

### Cables para motores FE encapsulados 6" / Cabos para motores FE encapsulados 6"

Código	Cable / Cabo PVP	PVP
310125004	Cable FRANKLIN 6" 4x4mm <sup>2</sup> 4m c/conector Latón	140,20 €
310125008	Cable FRANKLIN 6" 4x4mm <sup>2</sup> 8m c/conector Latón	216,20 €
310145004	Cable FRANKLIN 6" 4x8,4mm <sup>2</sup> 4m c/conector Latón	191,85 €
310155004	Cable FRANKLIN 6" 3x8,4mm <sup>2</sup> 4m c/conector Latón	191,85 €
310145008	Cable FRANKLIN 6" 4x8,4mm <sup>2</sup> 8m c/conector Latón	347,05 €

\* Disponible para mayores longitudes

\*\* Por la compra de motor + cuadro se ofrece un 3% de descuento adicional en el motor Incluye cable conectado de 4 m con rosca en AISI 304 y 4 tornillos fijación bomba 1/2" SAE x 3/2 cabeza hexagonal

Motor a 230V o 500V tiene un suplemento del 5% con respecto al precio del motor a 400V Para motor en versión AISI 316 consultar precio

Para motores a 60 Hz consultar precio

#### Opciones especiales para motores de 6" Encapsulados (consultar precio):

- Motor equipado con cojinete axial de 45000N
- Motor equipado con sensor Subtrol para controlar temperatura de los bobinados a través del Submonitor
- Motores Hi-Temp 90 para trabajar con aguas de hasta 90°C

\* Disponível para comprimentos mais longos

\*\*Pela compra do motor + quadro eléctrico, concedemos 3% de desconto adicional no motor Inclui cabo ligado de 4 m com rosca em AISI 304 e 4 parafusos de fixação da bomba 1/2" SAE x 3/2 cabeça hexagonal

Motor a 230V ou 500V têm um suplemento de 5% em relação ao preço do motor a 400V Para motor em versão AISI 316 consultar preço

Para motores a 60 Hz consultar preço

#### Opções especiais para motores de 6" Encapsulados (consultar preço):

- Motor equipado com chumaceira axial de 45000N
- Motor equipado com sensor Subtrol para controlar temperatura da bobinagem através do Submonitor
- Motores Hi-Temp 90 para trabalhar com águas até 90°C



- Motor completamente inox AISI 304
  - Potencia: 4 hasta 30 kW
  - Brida NEMA 6"
  - Aislamiento: clase F
  - Tecnología Sandfighter con cierre mecánico especial antiarena SIC
  - Temperatura ambiente de funcionamiento: 30°C;
  - Flujo mínimo de refrigeración requerido: 16 cm/s
  - Número máximo de arranques por hora: 20, convenientemente espaciados
  - Profundidad máxima de inmersión: 350 m (para presiones mayores, consultar)
  - Puede trabajar en posición vertical u horizontal
  - Tensión estándar: 380-415V/50 Hz; 460V/60 Hz
  - Tolerancia de tensión 50 Hz: +6% / -10% Un (415+6% = 440V; 380 - 10% = 342V)
  - Protección motor: seleccionar relés térmicos según normas EN 60947-4-1
  - Longitud cable: 4 m\*
  - Incluye tornillos sujeción bomba
- Motor completamente inox AISI 304
  - Potência: 4 até 30 kW
  - Flange NEMA 6"
  - Isolamento: classe F
  - Tecnologia Sandfighter com fecho mecânico especial anti areia SIC
  - Temperatura ambiente de funcionamento: 30 °C;
  - Fluxo mínimo de refrigeração necessário: 16 cm/s
  - Número máximo de arranques por hora: 20, convenientemente espaçados
  - Profundidade máxima de imersão: 350 m (para maiores pressões, consultar)
  - Pode trabalhar em posição vertical ou horizontal
  - Tensão padrão: 380-415V/ 50 Hz;460V/60 Hz
  - Tolerância da tensão: 50 Hz: +6% / -10% Un (415+6% = 440V; 380 - 10% = 342V)
  - Protecção motor: seleccionar relés térmicos segundo normas EN 60947-4-1
  - Comprimento do cabo: 4 m\*
  - Inclui parafusos de fixação da bomba

### Motores FE Trifásicos Encapsulados 400V 50Hz

Características			Motores Encapsulados Arranque Directo			Motores Encapsulados E/T		
kW	CV	Carga axial	Código AD	Cable / Cabo	PVP Motor	Código ET	Cable / Cabo	PVP Motor
4	5,5	15,5kN	2366101061T	4x4 mm <sup>2</sup>	2.518,35 €	2367101061T	2x(4x4 mm <sup>2</sup> )	2.726,75 €
5,5	7,5		2366111061T	4x4 mm <sup>2</sup>	2.580,60 €	2367111061T	2x(4x4 mm <sup>2</sup> )	2.790,45 €
7,5	10		2366121061T	4x4 mm <sup>2</sup>	2.696,35 €	2367121061T	2x(4x4 mm <sup>2</sup> )	2.908,30 €
9,3	12,5		23660011061T	4x4 mm <sup>2</sup>	2.863,90 €	23660111061T	2x(4x4 mm <sup>2</sup> )	3.079,15 €
11	15		2366131061T	4x4 mm <sup>2</sup>	2.982,40 €	2367131061T	2x(4x4 mm <sup>2</sup> )	3.199,85 €
15	20		2366141061T	4x4 mm <sup>2</sup>	3.423,35 €	2367141061T	2x(4x4 mm <sup>2</sup> )	3.649,20 €
18,5	25		2366151061T	4x4 mm <sup>2</sup>	3.652,95 €	2367151061T	2x(4x4 mm <sup>2</sup> )	3.883,20 €
22	30		2366161061T	4x4 mm <sup>2</sup>	4.032,95 €	2367161061T	2x(4x4 mm <sup>2</sup> )	4.270,55 €
30	40		27,5kN	2366171061T	4x4 mm <sup>2</sup>	5.147,35 €	2367171061T	2x(4x4 mm <sup>2</sup> )

### CONTROL

Cuadros con variador		
Código	Descripción	PVP Cuadro
GM012V	12A 3x400V	2.735,80 €
GM016V	16A 3x400V	3.556,75 €
GM023V	23A 3x400V	4.004,45 €
GM023V	23A 3x400V	4.004,45 €
GM031V	31A 3x400V	4.919,95 €
GM038V	38A 3x400V	5.471,55 €
GM045V	45A 3x400V	7.972,30 €
GM061V	61A 3x400V	8.854,65 €
GM072V	72A 3x400V	9.883,55 €

3% Dto

### Cables para motores FE encapsulados 6" / Cabos para motores FE encapsulados 6"

Código	Cable / Cabo PVP	ACC
310125504	Cable FRANKLIN 6" 4x4mm <sup>2</sup> 4m c/conector 316SS	219,35 €
310125508	Cable FRANKLIN 6" 4x4mm <sup>2</sup> 8m c/conector 316SS	295,20 €
310145504	Cable FRANKLIN 6" 4x8,4mm <sup>2</sup> 4m c/conector 316SS	292,30 €
310145508	Cable FRANKLIN 6" 4x8,4mm <sup>2</sup> 8m c/conector 316SS	407,85 €

\* Disponible para mayores longitudes

\*\* Por la compra de motor + cuadro se ofrece un 3% de descuento adicional en el motor Incluye cable conectado de 4 m con rosca en AISI 304 y 4 tornillos fijación bomba 1/2" SAE x 3/2 cabeza hexagonal

Motor a 230V o 500V tiene un suplemento del 5% con respecto al precio del motor a 400V

Para motor en versión AISI 316 consultar precio

Para motores a 60 Hz consultar precio

#### Opciones especiales para motores de 6" Encapsulados (consultar precio):

- Motor equipado con cojinete axial de 45000N

- Motor equipado con sensor Subtrol para controlar temperatura de los bobinados a través del Submonitor

- Motores Hi-Temp 90 para trabajar con aguas de hasta 90°C

\* Disponível para comprimentos mais longos

\*\*Pela compra do motor + quadro eléctrico, concedemos 3% de desconto adicional no motor Inclui cabo ligado de 4 m com rosca em AISI 304 e 4 parafusos de fixação da bomba 1/2" SAE x 3/2 cabeça hexagonal

Motor a 230V ou 500V têm um suplemento de 5% em relação ao preço do motor a 400V

Para motor em versão AISI 316 consultar preço

Para motores a 60 Hz consultar preço

#### Opções especiais para motores de 6" Encapsulados (consultar preço):

- Motor equipado com chumaceira axial de 45000N

- Motor equipado com sensor Subtrol para controlar temperatura da bobinagem através do Submonitor

- Motores Hi-Temp 90 para trabalhar com águas até 90°C



Protección electrónica SubMonitor / Protecção electrónica SubMonitor sado		CONTROL
Código	Descripción / Descrição	PVP
5860005100	Equipo prot. FRANKLIN SubMonitor 190-600V CA 50-60Hz	1.280,15 €
5850011100	Kit acc. FRANKLIN SubMonitor tratamiento datos	Consultar

La instalación de SubMonitor supone una garantía adicional de 1 año sobre el motor (consultar condiciones generales de garantía, pág. 298)

A instalação do SubMonitor supõe uma garantia adicional de 1 ano sobre o motor (consultar condições gerais de garantia, pág. 298)

\* Ver pag. 249



- Motor totalmente en AISI 304
  - Potencia: 4 hasta 37 kW
  - Brida NEMA 6". Incluye tornillos anclaje bomba (M12)
  - Motor Sand fighter con cierre mecánico especial antiarena SiC
  - Motores estándar bobinados con cable PVC (excepto el 37 kW, bobinado con cable PE2/PA)
  - Temperatura ambiente de funcionamiento: 30°C
  - Flujo mínimo de refrigeración requerido: 4 kW - 15 kW: 0,2 m/s; 18,5 kW - 37 kW: 0,5 m/s
  - Número máximo de arranques por hora: 20, convenientemente espaciados
  - Profundidad máxima de inmersión: 350 m (para presiones mayores, consultar)
  - Puede trabajar en posición vertical u horizontal (el motor de 37 kW no puede ser instalado en horizontal)
  - Tensión estándar: 380-415V/50 Hz; 460V/60 Hz
  - Tolerancia de tensión 50 Hz: +6% / -10% UN (415 +6% = 440V; 380 - 10% = 342V)
  - Protección motor: instalar relés térmicos según normas EN 60947-4-1
  - Longitud de cable: 4 m
  - Disponible opcionalmente con bobinado con cubierta de PE2/PA para todas las potencias (agua a 50°C excepto 37 kW a 45°C)
  - Motores de 30 kW y 37 kW en PE2/PA disponibles en stock
- *Motor totalmente em AISI 304*
  - *Potência: 4 até 37 kW*
  - *Flange NEMA 6". Inclui parafusos fixação bomba (M12)*
  - *Motor Sand fighter com fecho mecânico especial anti areia SiC*
  - *Motores standard bobinagem com cabo PVC (excepto o 37 kW, bobinagem com cabo PE2/PA)*
  - *Temperatura ambiente de funcionamento: 30°C*
  - *Fluxo mínimo de refrigeração necessário: 4 kW - 15 kW: 0,2 m/s; 18,5 kW - 37 kW: 0,5 m/s*
  - *Número máximo de arranques por hora: 20, convenientemente espaçados*
  - *Profundidade máxima de imersão: 350 m (para maiores pressões, consultar)*
  - *Pode trabalhar em posição vertical ou horizontal (o motor de 37 kW não pode ser instalado em horizontal)*
  - *Tensão padrão: 380-415V/ 50 Hz; 460V/60 Hz*
  - *Tolerância da tensão 50 Hz: +6% / -10% UN (415 +6% = 440V; 380 - 10% = 342V)*
  - *Proteção motor: instalar relés térmicos segundo normas EN 60947-4-1*
  - *Comprimento do cabo: 4 m*
  - *Disponível opcionalmente com bobinagem com cobertura em PE2/PA para todas as potências (água a 50°C excepto 37 kW a 45°C)*
  - *Motores de 30 kW y 37 kW em PE2/PA disponíveis em estoque*

### Motores FE Trifásicos Rebobinables 400V 50Hz

Características			Motores Rebobinables Arranque Directo			Motores Rebobinables E/T		
kW	CV	Carga axial	Código AD	Cable / Cabo	PVP Motor	Código ET	Cable / Cabo	PVP Motor
4	5,5	15,5kN	2626108611	4G2,5 mm <sup>2</sup>	2.442,60 €	2627108611	3x2,5 mm <sup>2</sup> +4G2,5 mm <sup>2</sup>	2.598,70 €
5,5	7,5		2626118611	4G2,5 mm <sup>2</sup>	2.442,60 €	2627118611	3x2,5 mm <sup>2</sup> +4G2,5 mm <sup>2</sup>	2.598,70 €
7,5	10		2626128611	4G2,5 mm <sup>2</sup>	2.557,90 €	2627128611	3x2,5 mm <sup>2</sup> +4G2,5 mm <sup>2</sup>	2.714,45 €
9,3	12,5		2622318611	4G2,5 mm <sup>2</sup>	2.614,20 €	2623318611	3x2,5 mm <sup>2</sup> +4G2,5 mm <sup>2</sup>	2.767,25 €
11	15		2626138611	4G2,5 mm <sup>2</sup>	2.712,60 €	2627138611	3x2,5 mm <sup>2</sup> +4G2,5 mm <sup>2</sup>	2.864,35 €
13	17,5		2622328611	4G2,5 mm <sup>2</sup>	2.920,65 €	2623328611	3x2,5 mm <sup>2</sup> +4G2,5 mm <sup>2</sup>	3.072,60 €
15	20		2626148611	4G4 mm <sup>2</sup>	3.224,00 €	2627148611	3x2,5 mm <sup>2</sup> +4G2,5 mm <sup>2</sup>	3.375,95 €
18,5	25		2626158611	4G4 mm <sup>2</sup>	3.635,35 €	2627158611	3x2,5 mm <sup>2</sup> +4G2,5 mm <sup>2</sup>	3.787,30 €
22	30		2626168611	4G4 mm <sup>2</sup>	4.049,40 €	2627168611	3x2,5 mm <sup>2</sup> +4G2,5 mm <sup>2</sup>	4.201,70 €
26	35		2622338611	4G6 mm <sup>2</sup>	4.408,90 €	2623338611	3x4 mm <sup>2</sup> +4G4 mm <sup>2</sup>	4.561,00 €
30	40	27,5kN	2626178611	4G6 mm <sup>2</sup>	4.790,70 €	2627178611	3x4 mm <sup>2</sup> +4G4 mm <sup>2</sup>	4.939,85 €
37	50		2626188711	4G6 mm <sup>2</sup>	6.452,50 €	2627188711	3x4 mm <sup>2</sup> +4G4 mm <sup>2</sup>	6.603,95 €

### CONTROL

Cuadros con variador*		
Código	Descripción	PVP Cuadro
GM016V	16A 3x400V	3.556,75 €
GM016V	16A 3x400V	3.556,75 €
GM023V	23A 3x400V	4.004,45 €
GM031V	31A 3x400V	4.919,95 €
GM031V	31A 3x400V	4.919,95 €
GM038V	38A 3x400V	5.471,55 €
GM038V	38A 3x400V	5.471,55 €
GM061V	61A 3x400V	8.854,65 €
GM061V	61A 3x400V	8.854,65 €
GM061V	61A 3x400V	8.854,65 €
GM072V	72A 3x400V	9.883,55 €
GM105V	105A 3x400V	14.007,25 €

\*Los cuadros GM con variador no incluyen filtro de salida y requieren motores con bobinado PE2/PA o encapsulados  
 \*\* Por la compra de motor + cuadro se ofrece un 3% de descuento adicional en el motor  
 Motor a 230V o 500V tiene un suplemento del 5% con respecto al precio del motor a 400V  
 Motor con bobinado en PE2/PA tiene un suplemento del 30% con respecto al motor con bobinado estándar (PVC), para uso con variador de frecuencia  
 Motor en versión AISI 316 tiene un suplemento del 50% con respecto al motor estándar  
 Motor en versión AISI 904L tiene un suplemento del 85% con respecto al motor en versión AISI 316  
 Para motores a 60 Hz consultar precio  
 Consultar para longitud de cable especial

\**Los quadros GM com inversor não incluem filtro de saída e requerem motores com bobinagem PE2/PA ou encapsulados*  
 \*\**Pela compra do motor + quadro elétrico, concedemos 3% de desconto adicional no motor*  
 Motor a 230V ou 500V têm um suplemento de 5% em relação ao preço do motor a 400V  
 Motor com bobinagem em PE2/PA têm um suplemento de 30% em relação ao motor com bobinagem standard (PVC), para uso com variador de frequência  
 Motor em versão AISI 316 têm um suplemento de 50% em relação ao motor standard  
 Motor em versão AISI 904L têm um suplemento de 85% em relação ao motor em versão AISI 316  
 Para motores a 60 Hz consultar preço  
 Consultar para comprimento de cabo especial



### MOTORES SÍNCRONOS

- Rendimientos de hasta el 93% lo hacen recomendable para aplicaciones con energía solar y/o funcionamiento continuo
- Motor de 4 polos a 100 Hz (3000 rpm)
- Motor de imanes permanentes
- Tensión estandar: 400V/100Hz
- Mayor durabilidad gracias a su menor calentamiento
- Tecnología Sand fighter con cierre mecánico especial antiarena SIC
- Temperatura ambiente de funcionamiento: 30°C
- Flujo mínimo de refrigeración requerido:  
0,16 m/s hasta 22 kW; 0,5 m/s > 22 kW
- Número máximo de arranques por hora: 20, convenientemente espaciados
- Profundidad máxima de inmersión: 350m. Para presiones mayores, consultar test de inmersión
- Puede trabajar en posición vertical u horizontal
- Requiere de un variador de frecuencia para funcionar (y un filtro a la salida de éste)

#### a) SÍNCRONO ENCAPSULADO

- Motor con estator en AISI304 y con tapas superior e inferior en hierro fundido
- Potencia: 4 hasta 45kW (con sólo tres motores, se ofrece el rango completo)
- Brida NEMA 6"
- Incluye tornillos fijación de la bomba
- Disponible de forma opcional motor totalmente en AISI 304 o AISI 316
- Protección IP68, aislamiento clase F

#### b) SÍNCRONO REBOBINABLE (disponible solamente en AISI904L)

- Potencia: 4 hasta 37kW (con sólo tres motores, se ofrece el rango completo)
- Brida NEMA 6". Incluye tornillos anclaje bomba (M12)
- Cubierta del hilo del bobinado en PE2/PA

### MOTORES SÍNCRONOS

- Rendimientos de até 93% o tornam recomendável para aplicações de energia solar e/ou funcionamento continuado
- Motor de 4 polos a 100Hz ( 3000rpm)
- Motor de ímãs permanentes
- Tensão padrão: 400V/100Hz
- Maior durabilidade devido ao seu menor aquecimento
- Tecnologia Sandfighter com fecho mecânico especial anti areia SIC
- Temperatura ambiente de funcionamento: 30°C
- Fluxo mínimo de refrigeração necessário:  
0,16 m/s até 22 kW; 0,5 m/s > 22 kW
- Número máximo de arranques por hora: 20, convenientemente espaçados
- Profundidade máxima de imersão: 350 m (para maiores pressões, consultar test de imerção)
- Pode trabalhar em posição vertical ou horizontal
- Precisa de um variador de frequência para funcionar (e um filtro á saída)

#### a) SÍNCRONO ENCAPSULADO

- Motor com estator em AISI304 e com tampas superior e inferior em ferro fundido
- Potência: 4 até 45kW (com somente três motores, disponibiliza-se uma gama completa)
- Flange NEMA 6"
- Inclui parafusos de fixação da bomba
- Disponível opcionalment motor totalmente em AISI 304 ou AISI 316
- Proteção IP68, isolamento classe F

#### b) SÍNCRONO REBOBINÁVEL (disponível apenas em AISI904L)

- Potência: 4 até 37kW (com somente três motores, disponibiliza-se uma gama completa)
- Flange NEMA 6". Inclui parafusos fixação bomba (M12)
- Cobertura do fio da bobinagem em PE2/PA

### Motores FE trifásicos síncronos Encapsulados 400V 100Hz

Potencia / Potência	Carga axial (N)	Modelo estandar	Descripción	PVP	Modelo 304	Descripción	PVP 304
4 - 11 kW	15,5kN	2360809561T	Mot. FRANKLIN sínc. 6" CT 4-11kW 400V 100Hz T W	4.275,25 €	2360801461T	Mot. FRANKLIN sínc. 6" CT 4-11kW 400V 100Hz T 304	4.650,60 €
13 - 22 kW	15,5kN	2360849561T	Mot. FRANKLIN sínc. 6" CT 13-22kW 400V 100Hz T W	5.590,30 €	2360841461T	Mot. FRANKLIN sínc. 6" CT 13-22kW 400V 100Hz T 304	5.925,95 €
26 - 45 kW	27,5kN	2360869561T	Mot. FRANKLIN sínc. 6" CT 26-45kW 400V 100Hz T W	8.524,85 €	2360861461T	Mot. FRANKLIN sínc. 6" CT 26-45kW 400V 100Hz T 304	8.818,95 €

\*Los cuadros GM con variador no incluyen filtro de salida y requieren motores con bobinado PE2/PA o encapsulados

\*\*Por la compra de motor + cuadro se ofrece un 3% de descuento adicional en el motor. Los cuadros GM vienen configurados en origen y disponen de asistencia de puesta en marcha telefónica

Motor en versión AISI 316, consultar precio

Para motores a 60Hz, consultar precio

Cable de 4 m incluido (4G4 mm<sup>2</sup> para 4-22kW; 3x8,4mm<sup>2</sup>+1G8,4mm<sup>2</sup> para 26-45kW)

### CONTROL

#### Cuadros con variador\*

3% Dto\*\*

P <sub>n</sub> (kW)	Código	Descripción	PVP Cuadro
4	GM012V	12A 3x400V	2.735,80 €
5,5	GM016V	16A 3x400V	3.556,75 €
7,5	GM016V	16A 3x400V	3.556,75 €
9,3	GM023V	23A 3x400V	4.004,45 €
11	GM023V	23A 3x400V	4.004,45 €
13	GM031V	31A 3x400V	4.919,95 €
15	GM031V	31A 3x400V	4.919,95 €
18,5	GM038V	38A 3x400V	5.471,55 €
22	GM045V	45A 3x400V	7.972,30 €
26	GM061V	61A 3x400V	8.854,65 €
30	GM061V	61A 3x400V	8.854,65 €
37	GM087V	87A 3x400V	11.227,80 €
45	GM105V	105A 3x400V	14.007,25 €

\*Los cuadros GM con inversor não incluem filtro de saída e requerem motores com bobinagem PE2/PA ou encapsulados

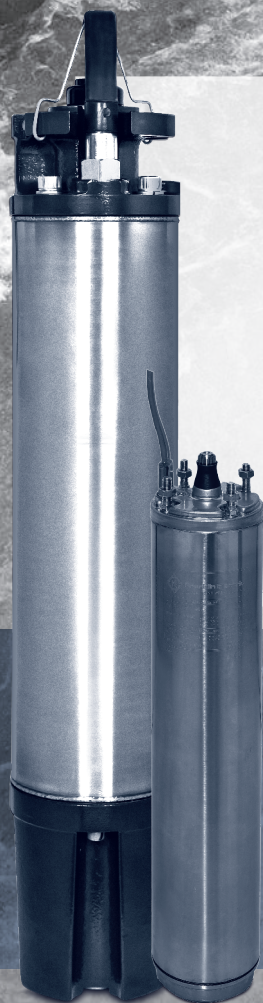
\*\*Pela compra do motor + quadro eléctrico, concedemos 3% de desconto adicional no motor

Os painéis GM são originalmente configurados e contam com assistência por comissão-namento por telefone

Motor em versão AISI 316, consultar preço

Para motores a 60Hz, consultar preço

Cabo de 4 m incluído (4G4 mm<sup>2</sup> para 4-22kW; 3x8,4mm<sup>2</sup>+1G8,4mm<sup>2</sup> para 26-45kW)



## Motor encapsulado síncrono Franklin Electric. Alta eficiencia

Motor sumergible NEMA de 4" y 6"  
4 polos 100 Hz 3000 rpm  
Rotor de imanes permanentes  
Mayor rendimiento (hasta el 93%)  
Debe funcionar con variador de frecuencia  
Menor calentamiento interno → Mayor durabilidad  
Disponble opcionalmente en acero inoxidable AISI316  
Rendimiento prácticamente independiente del régimen de carga

## PRINCIPALES VENTAJAS PARA AHORRO ENERGÉTICO:

Misma cantidad de agua obtenida con menor consumo  
Mayor cantidad de agua con el mismo consumo  
Solar: Menor cantidad de paneles necesaria

Accesorios Motores 6" Franklin Electric /  
Acessórios Motores 6" Franklin Electric

ACC

Código	Descripción / Descrição	Longitud / Comprimento	Motor - material	PVP
305327903	Sensor PT100 para motores 6" CT	10m	6" - AISI 304/316	542,50 €
308016501		10m		413,95 €
308016502		20m		518,80 €
308016503		30m	6" - AISI 304/316	623,45 €
308016505	Sensor PT100 para motores 6" RW	50m		832,90 €
308016522		10m	6" - AISI 904L	413,95 €
308016526		50m	6" - AISI 904L	832,90 €
308065901			6" - AISI 304	126,40 €
308065951	Conector conexión estrella para motor CT ET / Conector conexão estrela triangulo		6" - AISI 316	219,10 €



- Motor bobinado en cable de alta temperatura LPE/PPC, salvo arranque ET hasta 13kW (incluido)
  - Motor en AISI 304 con tapas superior e inferior en fundición de hierro con tratamiento en cataforesis
  - Potencia: 4 hasta 45 kW
  - Brida NEMA 6"
  - Cable de alimentación con cubierta de goma
  - Cierre mecánico carbón/cerámico
  - Temperatura ambiente de funcionamiento: hasta 50°C (LPE/PPC)
  - Flujo mínimo de refrigeración requerido: 0,5 m/s
  - Número máximo de arranques por hora: 10 convenientemente espaciados
  - Profundidad máxima de inmersión: 300 m
  - Puede trabajar en posición vertical u horizontal (los motores de 26 a 45 kW no pueden ser instalados en horizontal)
  - Tensión estándar: 380-415V/50 Hz; 460V/60 Hz
  - Tolerancia de tensión a 50Hz: ±10% UN
  - Protección motor: instalar relés térmicos según normas EN 60947-4-1
  - Longitud de cable: 2,5 m - 4 m (según potencia)
  - Opcional:
    - Material en AISI 304 (consultar disponibilidad)
    - Longitudes de cable superiores
- Motor de bobinagem de alta temperatura LPE/PPC, excepto arrancador ET até 13kW (incluído)
  - Motor em AISI 304 com tampas superior e inferior em ferro fundido em ferro fundido com tratamento de cataforesis
  - Potência: 4 até 45 kW
  - Flange NEMA 6"
  - Cabo de alimentação com tampa de borracha
  - Fecho mecânico carbón/cerámico
  - Temperatura ambiente de funcionamento: até 50°C (LPE/PPC)
  - Fluxo mínimo de refrigeração necessário: 0,5 m/s
  - Número máximo de arranques por hora: 10 convenientemente espaçados
  - Profundidade máxima de imersão: 300 m
  - Pode trabalhar em posição vertical ou horizontal (os motores de 26 até 45 kW não podem ser instalados em horizontal)
  - Tensão padrão: 380-415V/50 Hz; 460V/60 Hz
  - Tolerância da tensão a 50 Hz: ±10% UN
  - Protecção motor: instalar relés térmicos segundo normas EN 60947-4-1
  - Comprimento do cabo: 2,5 m até 4 m (según potencia)
  - Opcional:
    - Material em AISI 304 (verificar a disponibilidade)
    - Comprimentos de cabos superiores

### Motores Rebobinables IMPO Trifásicos 400V 50Hz

Código	Características			Tipo Cable / Tipo Cabo		PVP	PVP 304 SS
	kW	CV	Carga axial	Arranque Directo	Arranque E/T		
6K55	4	5,5	26kN	4x2,5 mm <sup>2</sup> (2,5 m)	4x2,5 mm <sup>2</sup> +3x2,5 mm <sup>2</sup> (2,5m)	1.192,00 €	1.768,35 €
6K75	5,5	7,5		4x2,5 mm <sup>2</sup> (2,5 m)	4x2,5 mm <sup>2</sup> +3x2,5 mm <sup>2</sup> (2,5m)	1.193,35 €	1.789,55 €
6K10	7,5	10		4x2,5 mm <sup>2</sup> (2,5 m)	4x2,5 mm <sup>2</sup> +3x2,5 mm <sup>2</sup> (2,5m)	1.251,85 €	1.866,80 €
6K125	9,3	12,5		4x2,5 mm <sup>2</sup> (2,5 m)	4x2,5 mm <sup>2</sup> +3x2,5 mm <sup>2</sup> (2,5m)	1.305,50 €	1.929,20 €
6K15	11	15		4x2,5 mm <sup>2</sup> (2,5 m)	4x2,5 mm <sup>2</sup> +3x2,5 mm <sup>2</sup> (2,5m)	1.395,75 €	2.033,10 €
6K175	13	17,5		4x2,5 mm <sup>2</sup> (2,5 m)	4x2,5 mm <sup>2</sup> +3x2,5 mm <sup>2</sup> (2,5m)	1.469,05 €	2.123,60 €
6K20	15	20		4x4 mm <sup>2</sup> (3,5 m)	4x2,5 mm <sup>2</sup> +3x2,5 mm <sup>2</sup> (2,5m)	1.636,65 €	2.330,20 €
6K25	18,5	25		4x4 mm <sup>2</sup> (3,5 m)	4x2,5 mm <sup>2</sup> +3x2,5 mm <sup>2</sup> (2,5m)	1.756,00 €	2.478,85 €
6K30	22	30		4x4 mm <sup>2</sup> (3,5 m)	4x2,5 mm <sup>2</sup> +3x2,5 mm <sup>2</sup> (2,5m)	1.932,35 €	2.669,60 €
6K35	26	35		4x6 mm <sup>2</sup> (3,5 m)	4x4 mm <sup>2</sup> +3x4 mm <sup>2</sup> (3,5m)	2.248,35 €	3.103,25 €
6K40	30	40	4x6 mm <sup>2</sup> (3,5 m)	4x4 mm <sup>2</sup> +3x4 mm <sup>2</sup> (3,5m)	2.515,75 €	3.411,05 €	
6K50	37	50	30kN	3x10 mm <sup>2</sup> + 1x6mm <sup>2</sup> (4m)	4x4 mm <sup>2</sup> +3x4 mm <sup>2</sup> (3,5m)	2.867,45 €	3.696,20 €
6K60	45	60		3x10 mm <sup>2</sup> + 1x6mm <sup>2</sup> (4m)	4x6 mm <sup>2</sup> +3x6 mm <sup>2</sup> (4m)	3.374,05 €	3.924,30 €

\* Recomendable motores LPE/PPC y filtro de salida

\*Motores recomendados com bobinagem LPE/PPC y filtro de saída

Para motores 60 Hz consultar precio  
Motor a 230V o 500V tiene un suplemento del 5% con respecto al precio del motor a 400V  
Consultar precio para longitudes especiales de cable

Para motores 60 Hz consultar preço  
Motor a 230V ou 500V têm um suplemento de 5% em relação ao preço do motor a 400V  
Consultar preço para comprimentos especiais de cabo

### CONTROL

Cuadros con variador*		
Código	Descripción	PVP Cuadro

GM012V	12A 3x400V	2.735,80 €
GM016V	16A 3x400V	3.556,75 €
GM023V	23A 3x400V	4.004,45 €
GM023V	23A 3x400V	4.004,45 €
GM031V	31A 3x400V	4.919,95 €
GM031V	31A 3x400V	4.919,95 €
GM038V	38A 3x400V	5.471,55 €
GM045V	45A 3x400V	7.972,30 €
GM061V	61A 3x400V	8.854,65 €
GM061V	61A 3x400V	8.854,65 €
GM072V	72A 3x400V	9.883,55 €
GM087V	87A 3x400V	11.227,80 €
GM105V	105A 3x400V	14.007,25 €

Código	Accesorios / Acessórios	PVP	ACC
EUPTC05	Sonda PT100 p/IMPO Ø5x20mm AISI316 cable Ø6mm 5m	416,10 €	

# Cuerpos hidráulicos sumergibles 8" / Corpos hidráulicos submersíveis 8"

VS8

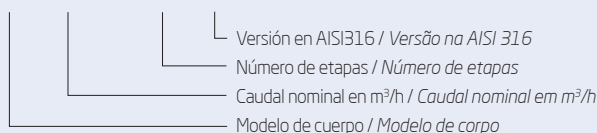
SUM



- Cuerpo hidráulico en acero inoxidable AISI 304
  - Impulsores, tornillería y válvula de retención en AISI 316
  - Caudal máximo: 120 m<sup>3</sup>/h
  - Presión máxima: 50 bar
  - Cantidad máxima de arena permitida de 100 gr/m<sup>3</sup>
  - Temperatura de trabajo del líquido a bombear de -5°C a 60°C
  - Brida acoplamiento motor según norma NEMA
  - Versión N (AISI 316) para trabajo con hasta 90°C de temperatura del líquido
  - Versión R (AISI 904L)
- *Corpo hidráulico em aço inoxidável AISI 304*
  - *Impulsores, parafusos e válvula de retenção no AISI 316*
  - *Caudal máximo: 120 m<sup>3</sup>/h*
  - *Pressão máxima: 50 bar*
  - *Quantidade máxima de areia permitida de 100 gr/m<sup>3</sup>*
  - *Temperatura de trabalho do líquido a bombear de -5°C até 60°C*
  - *Flange adaptador ao motor compatível com norma NEMA*
  - *Versão N (AISI 316) para trabalho até 90°C de temperatura do líquido*
  - *Versão R (AISI 904L)*

## Código de identificación / Código de identificação

**VS 7 8 / 1 5 N**



VS 78			para motor	Q= Caudal										PVP	
				m <sup>3</sup> /h	0	30	40	50	60	70	80	90	100		
Cuerpo / Corpo	Pot. mot.			l/min	0	500	666	833	1000	1166	1333	1500	1666	Arranque Directo / Arranque Direto	Arranque Estrella Triángulo / Arranque Estrela Triângulo
Modelo / Etapas	kW	CV	Imp	H = Altura total metros columna de agua / Altura total metros coluna de água											
VS 78/2	7,5	10	6"	40	38	35	32	30	29	24	20	18	3.285,60 €	3.446,35 €	
VS 78/3	11	15	6"	60	55	51	49	45	41	36	30	24	3.638,45 €	3.801,90 €	
VS 78/4	15	20	6"	80	74	70	65	60	55	49	41	32	3.994,40 €	4.161,25 €	
VS 78/5	18,5	25	6"	99	92	88	81	75	69	60	51	41	4.346,95 €	4.517,30 €	
VS 78/6	22	30	6"	119	110	104	98	89	81	71	60	49	4.814,35 €	4.988,05 €	
VS 78/6	22	30	8"	119	110	104	98	89	81	71	60	49	4.885,35 €	5.088,70 €	
VS 78/7	26	35	6"	139	130	122	114	105	96	85	72	58	5.190,75 €	5.367,70 €	
VS 78/7	26	35	8"	139	130	122	114	105	96	85	72	58	5.261,75 €	5.468,05 €	
VS 78/8	30	40	6"	159	149	140	131	120	110	98	82	67	5.556,85 €	5.737,20 €	
VS 78/8	30	40	8"	159	149	140	131	120	110	98	82	67	5.627,75 €	5.837,45 €	
VS 78/9	30	40	6"	180	168	158	147	135	123	110	92	73	5.921,35 €	6.104,80 €	
VS 78/9	30	40	8"	180	168	158	147	135	123	110	92	73	5.992,25 €	6.175,95 €	
VS 78/10	37	50	6"	197	183	172	160	148	134	119	100	79	6.280,80 €	6.467,50 €	
VS 78/10	37	50	8"	197	183	172	160	148	134	119	100	79	6.356,70 €	6.543,55 €	
VS 78/11	37	50	6"	216	202	190	176	162	148	130	110	87	6.641,80 €	6.831,80 €	
VS 78/11	37	50	8"	216	202	190	176	162	148	130	110	87	6.712,75 €	6.902,80 €	
VS 78/12	45	60	8"	248	232	219	205	189	172	153	131	106	7.094,00 €	7.287,45 €	
VS 78/13	52	70	8"	269	252	237	221	205	188	168	142	115	7.563,20 €	7.759,90 €	
VS 78/14	52	70	8"	289	271	256	239	220	201	180	153	123	8.020,50 €	8.220,95 €	
VS 78/15	55	75	8"	309	290	274	255	235	215	192	165	132	8.590,80 €	8.794,95 €	
VS 78/16	60	80	8"	332	311	294	275	252	231	208	177	143	9.247,25 €	9.455,10 €	
VS 78/17	67	90	8"	352	330	312	291	269	246	220	188	151	9.918,85 €	10.130,55 €	
VS 78/18	67	90	8"	373	350	330	309	284	260	232	198	161	10.578,55 €	10.794,35 €	
VS 78/19	75	100	8"	394	370	348	325	300	275	245	210	170	11.265,30 €	11.484,90 €	
VS 78/20	75	100	8"	415	389	368	343	316	290	259	220	179	11.984,30 €	12.207,95 €	
VS 78/21	75	100	8"	436	409	385	360	331	304	271	231	189	12.755,40 €	12.978,20 €	
VS 78/22	83	111	8"	457	426	404	378	347	320	284	243	198	13.536,40 €	13.768,75 €	
VS 78/23	83	111	8"	478	446	421	394	362	332	297	254	207	14.365,10 €	14.601,40 €	
VS 78/24	93	125	8"	498	467	440	411	379	348	310	265	216	15.232,35 €	15.473,30 €	

Versión N en AISI 316 tiene un suplemento del 20% con respecto al modelo en AISI 304  
Versión R en AISI 904L bajo pedido (consultar precio)

Versão N em AISI 316 têm um suplemento de 20% em relação ao modelo AISI 304  
Versão R em AISI 904L sob pedido (consultar preço)

# Cuerpos hidráulicos sumergibles 8" / Corpos hidráulicos submersíveis 8"

VS8

SUM

VS 97			para motor	Q= Caudal										PVP		
				m³/h	0	40	50	60	70	80	90	100	110			120
Cuerpo / Corpo	Potencia motor / Potência motor		Imp	l/min	0	666	833	1000	1166	1333	1500	1666	1833	2000	Arranque Directo / Arranque Direto	Arranque Estrella Triángulo / Arranque Estrela Triângulo
Modelo / Etapas	kW	CV		H = Altura total metros columna de agua / Altura total metros coluna de água												
VS 97/2	9,3	12,5	6"	Rp 5"	42	39	36	32	30	29	26	22	19	15	3.528,65 €	3.689,90 €
VS 97/3	13	17,5	6"		63	58	53	49	45	42	39	33	29	21	3.908,25 €	4.072,55 €
VS 97/4	18,5	25	6"		84	77	71	65	60	57	51	45	38	30	4.291,30 €	4.458,80 €
VS 97/5	22	30	6"		104	95	88	80	74	70	62	55	46	37	4.676,05 €	4.847,05 €
VS 97/5	22	30	8"		104	95	88	80	74	70	62	55	46	37	4.755,35 €	4.955,65 €
VS 97/6	26	35	6"		127	115	107	98	90	84	77	68	57	46	5.178,95 €	5.353,30 €
VS 97/6	26	35	8"		127	115	107	98	90	84	77	68	57	46	5.258,15 €	5.461,60 €
VS 97/7	30	40	6"		148	135	123	115	106	99	90	79	68	52	5.587,25 €	5.765,20 €
VS 97/7	30	40	8"		148	135	123	115	106	99	90	79	68	52	5.666,65 €	5.844,45 €
VS 97/8	37	50	6"		168	151	140	130	120	110	100	89	74	59	5.985,55 €	6.166,75 €
VS 97/8	37	50	8"		168	151	140	130	120	110	100	89	74	59	6.063,15 €	6.244,60 €
VS 97/9	37	50	6"		188	170	158	147	133	124	113	99	83	66	6.371,95 €	6.556,50 €
VS 97/9	37	50	8"		188	170	158	147	133	124	113	99	83	66	6.454,70 €	6.639,20 €
VS 97/10	45	60	8"		219	200	185	172	159	148	137	120	103	82	6.844,40 €	7.032,30 €
VS 97/11	52	70	8"		241	220	204	189	175	162	149	132	113	91	7.229,05 €	7.420,30 €
VS 97/12	52	70	8"		262	240	221	207	191	178	162	143	123	99	7.642,55 €	7.837,00 €
VS 97/13	55	75	8"		284	260	241	223	207	191	177	155	132	108	8.152,10 €	8.350,20 €
VS 97/14	67	90	8"		309	282	261	242	226	209	191	169	145	121	8.654,90 €	8.856,60 €
VS 97/15	67	90	8"		330	303	280	260	240	222	205	181	155	130	9.287,65 €	9.493,40 €
VS 97/16	75	100	8"		352	322	299	279	258	238	220	194	165	139	10.016,70 €	10.226,20 €
VS 97/17	75	100	8"		373	342	319	294	272	252	232	207	176	147	10.765,90 €	10.979,70 €
VS 97/18	83	111	8"		398	363	337	313	289	268	247	219	188	155	11.508,30 €	11.726,10 €
VS 97/19	83	111	8"		419	382	354	330	305	282	260	230	197	164	12.269,35 €	12.491,20 €
VS 97/20	93	125	8"	440	404	372	347	320	298	273	241	208	171	13.067,45 €	13.293,75 €	
VS 97/21	93	125	8"	462	422	391	363	337	312	289	255	219	181	13.919,45 €	14.150,10 €	
VS 97/22*	110	150	8"	484	442	410	381	353	328	301	267	229	190	14.800,35 €	15.035,40 €	
VS 97/23*	110	150	8"	507	463	430	399	370	341	315	279	239	199	15.723,40 €	15.962,65 €	

\* Utilizar motor Franklin Electric encapsulado o motor rebobinable síncrono 8"  
Versión N en AISI 316 tiene un suplemento del 20%  
con respecto al modelo en AISI 304  
Versión R en AISI 904L bajo pedido (consultar precio)

\* Utilizar motor Franklin Electric encapsulado o motor rebobinável síncrono 8"  
Versão N em AISI 316 têm um suplemento de 20%  
em relação ao modelo AISI 304  
Versão R em AISI 904L sob pedido (consultar preço)



# Cuerpos hidráulicos sumergibles 8" / Corpos hidráulicos submersíveis 8"

VSC8-VSI8

SUM



- Nuevo modelo VSI 134 de alta eficiencia (hasta 81,8%)
  - Corpo hidráulico en fundición de acero inoxidable AISI 304
  - Caudal máximo: 190 m<sup>3</sup>/h
  - Presión máxima: 50 bar
  - Cantidad máxima de arena: 100 gr/m<sup>3</sup>
  - Temperatura de trabajo del líquido a bombear de de: -5°C hasta +65°C (según modelo)
  - Puede trabajar en posición vertical u horizontal
  - Válvula de retención incorporada para proteger la bomba contra golpes de ariete
  - Versión N (AISI 316) y D (Duplex) disponibles bajo pedido
- Novo modelo VSI 134 de alta eficiência (até 81,8%)
  - Corpo hidráulico em fundição de aço inoxidável AISI 304
  - Caudal máximo: 190 m<sup>3</sup>/h
  - Pressão máxima: 50 bar
  - Quantidade máxima de areia: 100 gr/m<sup>3</sup>
  - Temperatura de trabalho do líquido a bombear de -5°C até +65°C (dependendo do modelo)
  - Pode trabalhar em posição vertical ou horizontal
  - Válvula de retenção incorporada para proteger a bomba contra os golpes de aríete
  - Versão N (AISI 316) e D (Duplex) disponíveis solo pedido



(solamente VSI / apenas VSI)

VSC 72			Q= Caudal							PVP			
			m <sup>3</sup> /h	0	36	48	60	72	84				96
Cuerpo / Corpo	Pot. mot.		l/min	0	600	800	1000	1200	1400	1600	para motor 6"	para motor 8"	para motor 10"
Modelo / Etapas	kW	CV	Imp	H = Altura total metros columna de agua / Altura total metros coluna de água									
VSC 72/01	7,5	10	Rp5"	28	24	22	21	19	17	13	2.331,95 €	-	-
VSC 72/02	11	15		54	46	44	42	38	33	26	2.955,40 €	-	-
VSC 72/03	18,5	25		82	70	67	65	59	51	41	3.578,85 €	-	-
VSC 72/04	22	30		110	95	91	88	81	70	57	4.202,40 €	-	-
VSC 72/05	30	40		136	117	113	109	99	86	70	4.825,90 €	5.076,50 €	-
VSC 72/06	37	50		163	140	135	130	119	103	83	5.449,20 €	5.699,95 €	-
VSC 72/07	45	60		191	164	158	153	140	121	98	6.072,70 €	6.323,30 €	-
VSC 72/08	45	60		222	192	185	180	166	146	119	6.696,15 €	6.946,65 €	-
VSC 72/09	52	70		249	215	208	202	186	162	133	-	7.570,20 €	-
VSC 72/10	60	80		279	242	233	227	210	184	151	-	8.193,65 €	-
VSC 72/11	67	90		306	265	255	249	230	201	165	-	8.817,10 €	-
VSC 72/12	67	90		333	288	278	270	249	218	179	-	9.440,55 €	-
VSC 72/13	75	100		360	311	300	292	269	235	192	-	10.064,00 €	-
VSC 72/14	83	111		389	337	325	317	293	256	211	-	10.687,45 €	11.151,90 €
VSC 72/15	93	125		416	360	347	338	313	273	224	-	11.310,85 €	11.798,30 €
VSC 72/16	93	125		443	384	370	360	332	290	238	-	12.382,95 €	12.444,75 €
VSC 72/17	100	136		473	410	395	385	356	312	256	-	13.029,50 €	13.091,15 €
VSC 72/18	110	150		500	433	417	407	376	328	270	-	13.676,05 €	13.737,75 €
VSC 72/19	110	150		527	456	440	428	395	345	284	-	14.322,40 €	14.384,05 €

Para protector de cable adicional (ref. 7P006 A00) -versión estrella/triángulo- hay un suplemento de un 2% sobre PVP  
VSC en versión AISI316, consultar precio  
VSC en versión Dúplex, consultar precio

Para protector de cabo adicional (ref. 7P006 A00) -versão estrela/triângulo- há um suplemento de 2% sobre o PVP  
VSC a versão AISI316, consultar preço  
VSC a versão Duplex, consultar preço

# Cuerpos hidráulicos sumergibles 8" / Corpos hidráulicos submersíveis 8"

VSC8-VSI8

SUM

VSC 96			Q= Caudal								PVP		
			m³/h	0	48	60	84	96	108	120			
Cuerpo / Corpo	Pot. mot.		l/min	0	800	1000	1400	1600	1800	2000	para motor 6"	para motor 8"	para motor 10"
Modelo / Etapas	kW	CV	Imp	H = Altura total metros columna de agua / Altura total metros coluna de água									
VSC 96/01	7,5	10	R <sub>25</sub>	27	23	21	18	16	13	9	2.331,95 €	-	-
VSC 96/02	13	17,5		55	47	45	38	34	29	23	2.955,40 €	-	-
VSC 96/03	22	30		82	71	68	59	53	45	36	3.578,85 €	-	-
VSC 96/04	26	35		110	95	92	81	72	62	50	4.202,40 €	-	-
VSC 96/05	37	50		138	119	115	101	90	78	63	4.825,80 €	5.646,70 €	-
VSC 96/06	45	60		165	144	138	122	109	95	77	5.449,20 €	5.984,95 €	-
VSC 96/07	45	60		192	166	160	140	125	108	88	6.072,70 €	6.323,25 €	-
VSC 96/08	52	70		224	196	189	168	152	132	109	-	6.946,65 €	-
VSC 96/09	60	80		254	222	215	193	174	152	127	-	7.570,20 €	-
VSC 96/10	67	90		281	246	239	213	192	168	140	-	8.193,65 €	-
VSC 96/11	75	100		309	270	261	233	210	184	153	-	8.817,10 €	-
VSC 96/12	83	111		338	296	287	257	232	203	170	-	9.440,55 €	9.858,65 €
VSC 96/13	93	125		366	320	311	278	250	219	183	-	10.443,55 €	10.505,25 €
VSC 96/14	93	125		393	344	333	298	268	235	195	-	11.090,05 €	11.151,70 €
VSC 96/15	100	136		423	371	360	322	291	255	213	-	11.736,55 €	11.798,20 €
VSC 96/16	110	150		451	394	383	342	309	270	226	-	12.382,95 €	12.444,55 €
VSC 96/17	110	150		478	418	406	362	327	286	238	-	13.029,50 €	13.091,15 €

Para protector de cable adicional (ref. 7P006 A00) -versión estrella/triángulo- hay un suplemento de un 2% sobre PVP

VSC en versión AISI316, consultar precio

VSC en versión Dúplex, consultar precio

Para protector de cabo adicional (ref. 7P006 A00) -versão estrela/triângulo- há um suplemento de 2% sobre o PVP

VSC a versão AISI316, consultar preço

VSC a versão Duplex, consultar preço

## NOVEDAD

VSI 134			Q= Caudal													PVP			
			m³/h	0	25	50	75	87,5	100	112,5	125	137,5	150	162,5	175				190
Cuerpo / Corpo	Pot. mot.		l/min	0	417	833	1250	1458	1667	1875	2083	2292	2500	2708	2917	3167	para motor 6"	para motor 8"	para motor 10"
Modelo / Etapas	kW	CV	Imp	H = Altura total metros columna de agua / Altura total metros coluna de água															
VSI 134/01	9,3	12,5	R <sub>25</sub>	24	22	21	18	18	18	17	15	14	12	9	6	2.485,90 €	-	-	
VSI 134/02	15	20		45	43	41	38	37	36	36	33	30	27	24	20	13	3.096,90 €	-	-
VSI 134/03	22	30		66	64	61	58	56	55	53	50	46	41	36	30	21	3.769,60 €	-	-
VSI 134/04	30	40		88	86	82	78	76	74	72	68	62	55	48	41	30	4.420,40 €	-	-
VSI 134/05	37	50		110	107	102	97	95	92	89	85	78	69	60	52	38	5.092,00 €	-	-
VSI 134/06	45	60		132	129	123	118	114	111	108	102	94	84	72	63	47	5.764,85 €	5.764,85 €	-
VSI 134/07	52	70		153	150	143	137	133	130	125	119	110	97	84	73	55	-	6.387,50 €	-
VSI 134/08	60	80		175	171	164	158	153	149	144	136	126	112	97	84	64	-	6.988,70 €	-
VSI 134/09	67	90		197	192	184	178	172	167	162	154	142	126	109	95	72	-	7.590,05 €	-
VSI 134/10	75	100		218	214	204	197	192	186	180	171	158	140	121	105	81	-	8.231,90 €	-
VSI 134/11	83	110		241	236	226	218	212	206	199	189	175	156	134	117	90	-	8.961,10 €	9.649,10 €
VSI 134/12	93	125		262	258	246	239	232	225	217	207	192	170	147	129	100	-	10.230,25 €	10.918,25 €
VSI 134/13	110	150		284	279	267	259	252	244	236	225	208	185	160	140	109	-	10.630,95 €	11.318,95 €
VSI 134/14	110	150		305	299	287	278	270	262	253	241	223	198	171	150	116	-	11.283,55 €	11.971,55 €
VSI 134/15	130	175		329	324	310	301	293	283	274	261	242	216	186	163	128	-	11.904,90 €	12.592,90 €
VSI 134/16	130	175		350	344	329	320	311	301	291	277	257	229	197	173	135	-	12.578,95 €	13.266,95 €
VSI 134/17	130	175		371	365	349	339	329	319	307	293	271	241	208	182	142	-	13.247,45 €	13.935,45 €
VSI 134/18	150	200		393	387	370	360	350	339	327	312	289	258	222	195	153	-	13.850,60 €	14.538,60 €
VSI 134/19	150	200		414	407	390	379	369	357	344	328	304	270	233	204	160	-	14.454,90 €	15.142,90 €
VSI 134/20	150	200		435	428	409	398	387	374	361	344	319	283	244	214	166	-	15.110,35 €	15.798,35 €

Para protector de cable adicional -versión estrella/triángulo- hay un suplemento de un 2% sobre PVP

Versión N en AISI 316 tiene un suplemento de un 40% con respecto al PVP

Versión R en DÚPLEX bajo pedido (consultar precio)

Para protector de cabo adicional -versão estrela/triângulo- há um suplemento de 2% sobre o PVP

Versão N em AISI 316 têm um suplemento de 40% em relação ao PVP

Versão R em DÚPLEX sob pedido (consultar preço)

# Cuerpos hidráulicos sumergibles 8" / Corpos hidráulicos submersíveis 8"

SS8

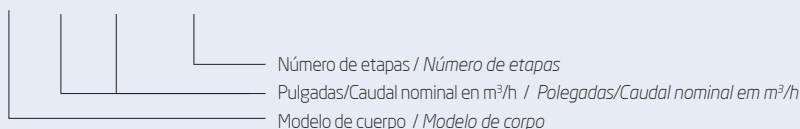
SUM



- Cuerpo hidráulico en acero inoxidable AISI 304
  - Impulsores semiaxiales en AISI 304
  - Caudal máximo: 120 m³/h
  - Presión máxima: 51 bar
  - Válvula de retención incorporada para proteger la bomba contra los golpes de ariete
  - Cantidad máxima de arena permitida: 50 gr/m³
  - Diámetro máximo de sólido permitido: 2 mm
  - Temperatura de trabajo del líquido a bombear de 0°C a 40°C
  - Profundidad máxima de inmersión: 250 m
  - Brida acoplamiento motor según norma NEMA
- *Corpo hidráulico em aço inoxidável AISI 304*
  - *Impulsores semi-axiais em AISI 304*
  - *Caudal máximo: 120 m³/h*
  - *Pressão máxima: 51 bar*
  - *Válvula de retenção incorporada para proteger a bomba contra os golpes de ariete*
  - *Quantidade máxima de areia permitida: 50 gr/m³*
  - *Diâmetro máximo de sólido permitido: 2 mm*
  - *Temperatura de trabalho do líquido a bombear de 0°C a 40°C*
  - *Profundidade máxima de imersão: 250 m*
  - *Flange adaptadora ao motor compatível com norma NEMA*

## Código de identificación / Código de identificação

**SS 8 72 / 11**



SS 872			Q= Caudal													PVP		
			m³/h	0	60	64	68	72	76	80	84	88	92	96	100			104
Cuerpo / Corpo	Pot. mot.		l/seg	0	16,67	17,78	18,89	20	21,11	22,22	23,33	24,44	25,56	26,67	27,78	28,89	para motor 6"	para motor 8"
Modelo / Etapas	kW	CV	Imp	H = Altura total metros columna de agua / Altura total metros coluna de água														
SS 872/01	4	5,5	R <sub>PS</sub>	19	14	13	13	13	12	12	11	11	10	9	9	8	1.656,60 €	-
SS 872/02	7,5	10		36	27	26	26	25	24	23	22	21	20	19	18	16	1.872,25 €	-
SS 872/03	11	15		55	41	40	39	38	37	35	34	32	30	28	27	24	2.058,10 €	-
SS 872/04	13	17,5		72	55	54	52	51	49	46	45	42	40	38	36	32	2.270,50 €	-
SS 872/05	18,5	25		92	69	67	65	64	61	58	56	53	50	47	45	40	2.468,80 €	-
SS 872/06	22	30		110	82	80	78	76	73	70	67	64	60	56	54	48	2.668,85 €	2.748,50 €
SS 872/07	26	35		129	96	94	91	89	85	81	78	74	70	66	63	56	2.893,30 €	2.949,60 €
SS 872/08	26	35		148	110	107	104	102	98	93	90	85	80	75	72	64	3.084,90 €	3.160,10 €
SS 872/09	30	40		165	123	121	117	114	110	104	101	95	90	85	81	72	3.279,55 €	3.350,45 €
SS 872/10	37	50		184	137	134	130	127	122	116	112	106	100	94	90	80	3.499,35 €	3.558,40 €
SS 872/11	37	50		203	151	147	143	140	134	128	123	117	110	103	99	88	3.691,30 €	3.756,40 €
SS 872/12	45	60		220	164	161	156	152	146	139	134	127	120	113	108	96	3.877,10 €	3.982,00 €
SS 872/13	45	60		233	178	174	169	165	159	151	146	138	130	122	117	104	4.136,90 €	4.169,20 €
SS 872/14	52	70		247	192	188	182	178	171	162	157	148	140	132	126	112	-	4.385,85 €
SS 872/15	52	70		265	206	201	195	191	183	174	168	159	150	141	135	120	-	4.580,80 €
SS 872/16	55	75		294	219	214	208	203	195	186	179	170	160	150	144	128	-	4.779,95 €
SS 872/17	55	75		313	233	228	221	216	207	197	190	180	170	160	153	136	-	4.981,10 €
SS 872/18	59	80		332	247	241	234	229	220	209	202	191	180	169	162	144	-	5.191,60 €
SS 872/19	66	90		349	260	255	247	241	232	220	213	201	190	179	171	152	-	5.337,65 €
SS 872/20	66	90		368	274	268	260	254	244	232	224	212	200	188	180	160	-	5.589,85 €
SS 872/21	75	100		387	288	281	273	267	256	244	235	223	210	197	189	168	-	5.802,25 €
SS 872/22	75	100		406	301	295	286	279	268	255	246	233	220	207	198	176	-	6.002,35 €

Para protector de cable adicional -versión estrella/triángulo- hay un suplemento de 54,10 € sobre PVP

Para protector de cabo adicional -versão estrela/triângulo- há um suplemento de 54,10 € sobre o PVP

# Cuerpos hidráulicos sumergibles 8" / Corpos hidráulicos submersíveis 8"

SS8

SUM

SS 894			Q= Caudal											PVP		
			m³/h	0	64	72	80	84	88	92	96	104	112			120
Cuerpo / Corpo	Pot. mot.		l/seg	0	17,78	20	22,22	23,33	24,44	25,56	26,67	28,89	31,11	33,33	para motor 6"	para motor 8"
Modelo / Etapas	kW	CV	Imp	H = Altura total metros columna de agua / Altura total metros coluna de água												
SS 894/01	5,5	7,5	Rp 5"	25	19	18	17	17	17	16	15	14	12	10	1.895,80 €	-
SS 894/02	11	15		49	37	36	35	34	33	32	30	27	24	20	2.125,55 €	-
SS 894/03	15	20		74	56	54	52	51	50	48	46	41	36	30	2.355,30 €	-
SS 894/04	22	30		98	75	72	69	68	66	64	61	55	48	40	2.584,85 €	2.667,20 €
SS 894/05	26	35		123	93	90	87	85	83	80	76	68	59	50	2.814,65 €	2.896,80 €
SS 894/06	37	50		147	112	107	104	102	100	96	91	82	71	60	3.044,35 €	3.126,55 €
SS 894/07	37	50		172	130	125	121	119	116	112	106	96	83	70	3.274,20 €	3.356,20 €
SS 894/08	45	60		196	149	143	139	136	133	128	122	110	95	80	3.503,85 €	3.585,95 €
SS 894/09	52	70		221	168	161	156	153	149	144	137	123	107	90	-	3.815,65 €
SS 894/10	52	70		245	186	179	173	170	166	160	152	137	119	100	-	4.045,40 €
SS 894/11	59	80		270	205	197	191	188	183	175	167	151	131	110	-	4.275,20 €
SS 894/12	66	90		294	224	215	208	205	199	191	182	164	143	120	-	4.504,70 €
SS 894/13	75	100		319	242	233	225	222	216	207	198	178	154	130	-	4.734,55 €
SS 894/14	75	100		343	261	251	243	239	232	223	213	192	166	140	-	4.964,20 €
SS 894/15	81	110		368	279	269	260	256	249	239	228	205	178	150	-	5.194,00 €
SS 894/16	93	125		392	298	287	277	273	266	255	243	219	190	160	-	5.423,70 €
SS 894/17	93	125		417	317	305	295	290	282	271	258	233	202	170	-	5.653,50 €
SS 894/18	110	150		441	335	322	312	307	299	287	273	247	214	180	-	5.883,05 €
SS 894/19	110	150		466	354	340	329	324	316	303	289	260	226	190	-	6.112,80 €
SS 894/20	110	150		490	373	358	346	341	332	319	304	274	238	200	-	6.342,55 €
SS 894/21	110	150		515	391	376	364	358	349	335	319	288	250	210	-	6.572,30 €

Para protector de cable adicional -versión estrella/triángulo- hay un suplemento de 54,10 € sobre PVP

Para protector de cabo adicional -versão estrela/triângulo- há um suplemento de 54,10 € sobre o PVP

SS 896			Q= Caudal												PVP			
			m³/h	0	68	72	76	80	84	88	92	96	100	104			108	112
Cuerpo / Corpo	Pot. mot.		l/seg	0	18,89	20	21,11	22,22	23,33	24,44	25,56	26,67	27,78	28,89	30	31,11	para motor 6"	para motor 8"
Modelo / Etapas	kW	CV	Imp	H = Altura total metros columna de agua / Altura total metros coluna de água														
SS 896/01	4	5,5	Rp 5"	16	14	13	13	13	12	12	11	10	10	9	9	1.678,30 €	-	
SS 896/02	7,5	10		33	28	27	26	26	25	24	23	22	21	19	18	17	1.881,40 €	-
SS 896/03	11	15		50	41	40	39	38	38	36	35	33	31	29	27	26	2.084,60 €	-
SS 896/04	15	20		67	55	54	52	51	50	48	46	44	42	39	36	34	2.288,45 €	-
SS 896/05	18,5	25		84	69	67	66	64	63	60	58	55	52	49	45	43	2.491,60 €	-
SS 896/06	22	30		100	83	80	79	77	75	72	69	66	62	58	54	51	2.694,95 €	2.767,55 €
SS 896/07	26	35		117	97	94	92	90	88	84	81	77	73	68	63	60	2.898,15 €	2.971,10 €
SS 896/08	30	40		134	110	107	105	102	100	96	92	88	83	78	72	68	3.101,35 €	3.174,50 €
SS 896/09	37	50		151	124	121	118	115	113	108	104	99	94	87	81	77	3.305,20 €	3.377,70 €
SS 896/10	37	50		160	138	134	131	128	125	120	115	110	104	97	90	85	3.508,40 €	3.580,90 €
SS 896/11	45	60		184	152	147	144	141	138	132	127	121	114	107	99	94	3.711,65 €	3.784,15 €
SS 896/12	45	60		201	166	161	157	154	150	144	138	132	125	116	108	102	3.914,95 €	3.987,45 €
SS 896/13	52	70		218	179	174	170	166	163	156	150	143	135	126	117	111	-	4.191,15 €
SS 896/14	52	70		225	193	188	183	179	175	168	161	154	146	136	126	119	-	4.394,45 €
SS 896/15	55	75		242	207	201	197	192	188	180	173	165	156	146	135	128	-	4.597,65 €
SS 896/16	59	80		257	221	214	210	205	200	192	184	176	166	155	144	136	-	4.800,95 €
SS 896/17	66	90		274	235	228	223	218	213	204	196	187	177	165	153	145	-	5.039,10 €
SS 896/18	66	90		302	248	241	236	230	225	216	207	198	187	175	162	153	-	5.207,90 €
SS 896/19	75	100		319	262	255	249	243	238	228	219	209	198	184	171	162	-	5.411,20 €
SS 896/20	75	100		336	276	268	262	256	250	240	230	220	208	194	180	170	-	5.614,45 €
SS 896/21	81	110		352	290	281	275	269	263	252	242	231	218	204	189	179	-	5.817,65 €
SS 896/22	81	110		369	304	295	288	282	275	264	253	242	229	213	198	187	-	6.020,90 €
SS 896/23	93	125		386	317	308	301	294	288	276	265	253	239	223	207	196	-	6.224,70 €

Para protector de cable adicional -versión estrella/triángulo- hay un suplemento de 54,10 € sobre PVP

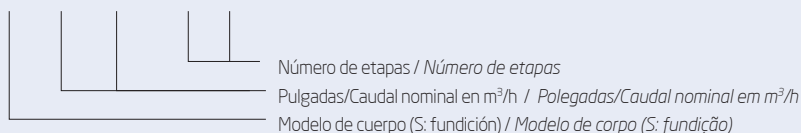
Para protector de cabo adicional -versão estrela/triângulo- há um suplemento de 54,10 € sobre o PVP



- Cuerpo hidráulico en fundición de hierro
  - Impulsores semiaxiales en fundición de hierro
  - Caudal máximo: 282 m³/h
  - Presión máxima: 35 bar
  - Brida acoplamiento motor según norma NEMA
  - Válvula de retención incorporada para proteger la bomba contra los golpes de ariete
  - Cantidad máxima de arena permitida: 50 gr/m³
  - Diámetro máximo de sólido permitido: 2 mm
  - Temperatura de trabajo del líquido a bombear: 0°C a 40°C
  - Profundidad máxima de inmersión: 250 m
  - Opcional:
    - Impulsores en bronce (bronce libre de zinc disponible)
    - Venta de kits de montaje
- *Corpo hidráulico em ferro fundido*
  - *Impulsores semi-axiales em ferro fundido*
  - *Caudal máximo: 282 m³/h*
  - *Pressão máxima: 35 bar*
  - *Flange adaptadora ao motor compatível com norma NEMA*
  - *Válvula de retenção incorporada para proteger a bomba contra os golpes de ariete*
  - *Quantidade máxima de areia permitida: 50 gr/m³*
  - *Diâmetro máximo de sólido permitido: 2 mm*
  - *Temperatura de trabalho do líquido a bombear: 0°C a 40°C*
  - *Profundidade máxima de imersão: 250 m*
  - *Opcional:*
    - *Impulsores em bronce (bronce livre de zinco disponível)*
    - *Venda de kits de montagem*

## Código de identificación / Código de identificação

**S 8 090/01 X**



S 8090			Q= Caudal																PVP	
			m³/h	0	70	75	80	85	90	95	100	105	110	120	130	140	150	160		
Cuerpo Corpo	Potencia motor Potência motor	l/seg	0	19,44	20,83	22,22	23,61	25	26,39	27,78	29,17	30,56	33,33	36,11	38,89	41,67	44,44	para motor 6"	para motor 8"	
Modelo Etapas	kW	CV	Imp	H = Altura total metros columna de agua / Altura total metros coluna de água																
S 8090/01	7,5	10	25	28	22	21	21	20	19	18	18	17	16	14	12	9	6	2	1.147,95 €	-
S 8090/02	15	20		55	44	43	41	40	38	37	35	34	32	28	23	18	11	3	1.509,65 €	-
S 8090/03	22	30		83	66	64	62	60	57	55	53	50	48	42	35	27	17	5	1.882,60 €	2.026,10 €
S 8090/04	30	40		111	88	85	82	80	77	74	71	67	64	56	47	36	22	6	2.244,25 €	2.393,50 €
S 8090/05	37	50		139	110	106	103	99	96	92	88	84	80	70	58	45	28	8	2.605,80 €	2.754,95 €
S 8090/06	45	60		166	132	128	124	119	115	110	106	101	96	84	70	54	34	9	2.973,05 €	3.122,20 €
S 8090/07	52	70		194	154	149	144	139	134	129	123	118	111	98	82	63	39	11	-	3.489,50 €
S 8090/08	60	80		222	175	170	165	159	153	147	141	134	127	112	94	72	45	12	-	3.851,05 €
S 8090/09	66	90		250	197	191	185	179	172	166	159	151	143	126	105	80	50	14	-	4.212,80 €
S 8090/10	75	100		277	219	213	206	199	192	184	176	168	159	140	117	89	56	15	-	4.585,70 €
S 8090/11	81	110		305	241	234	226	219	211	203	194	185	175	154	129	98	62	17	-	4.947,15 €
S 8090/12	81	110		333	263	255	247	239	230	221	212	202	191	168	140	107	67	18	-	5.314,55 €
S 8090/13	93	125		361	285	276	268	259	249	239	229	218	207	182	152	116	73	20	-	5.808,15 €
S 8090/14	110	150		388	307	298	288	278	268	258	247	235	223	196	164	125	78	21	-	6.186,75 €

Para impulsores en bronce hay un suplemento de 249,30 € por etapa sobre PVP

Para impulsores em bronce há um suplemento de 249,30 € por impulsor sobre o PVP

# Cuerpos hidráulicos sumergibles 8" / Corpos hidráulicos submersíveis 8"

S8

SUM

S 8120			Q= Caudal													PVP		
			m³/h	0	70	80	90	100	110	120	130	140	150	160	170			180
Cuerpo Corpo	Potencia motor Potência motor		l/seg	0	19,44	22,22	25	27,78	30,56	33,33	36,11	38,89	41,67	44,44	47,22	50	para motor 6"	para motor 8"
Modelo Etapas	kW	CV	Imp	H = Altura total metros columna de agua / <i>Altura total metros coluna de água</i>														
S 8120/01	9,3	12,5	20,5	27	23	22	20	19	18	17	15	14	12	10	7	4	1.153,85 €	-
S 8120/02	22	30		54	45	43	41	39	36	34	31	27	24	19	14	7	1.532,55 €	1.676,10 €
S 8120/03	30	40		81	71	68	65	61	58	54	50	45	39	32	23	13	1.899,95 €	2.054,90 €
S 8120/04	37	50		111	94	90	86	82	78	73	68	62	54	44	32	17	2.278,60 €	2.422,10 €
S 8120/05	52	70		139	117	113	108	103	98	92	85	77	67	55	40	22	-	2.800,85 €
S 8120/06	55	75		167	141	135	129	123	117	110	102	92	81	66	48	26	-	3.168,20 €
S 8120/07	66	90		194	164	158	151	144	137	128	119	108	94	77	56	30	-	3.546,90 €
S 8120/08	75	100		222	188	180	173	165	156	147	136	123	107	88	64	35	-	3.914,15 €
S 8120/09	81	110		250	211	203	194	185	176	165	153	138	121	99	72	39	-	4.292,90 €
S 8120/10	93	125		278	235	225	216	206	195	183	170	154	134	110	81	44	-	4.666,05 €
S 8120/11	110	150		305	258	248	237	226	215	202	187	169	148	121	89	48	-	5.039,00 €
S 8120/12	110	150		333	282	270	259	247	234	220	204	185	161	132	97	52	-	5.412,00 €

Para impulsores en bronce hay un suplemento de 249,30 € por etapa sobre PVP

Para impulsores em bronze há um suplemento de 249,30 € por impulsor sobre o PVP

S 8180			Q= Caudal														PVP				
			m³/h	0	120	130	140	150	160	170	180	190	200	210	220	230			240	250	260
Cuerpo Corpo	Potencia motor Potência motor		l/seg	0	33,33	36,11	38,89	41,67	44,44	47,22	50	52,78	55,56	58,33	61,11	63,89	66,67	69,44	72,22	para motor 6"	para motor 8"
Modelo Etapas	kW	CV	Imp	H = Altura total metros columna de agua / <i>Altura total metros coluna de água</i>																	
S 8180/01Z	9,3	12,5	20,5	23	17	16	16	15	15	14	13	13	12	10	9	8	6	5	4	1.239,90 €	-
S 8180/01X	11	15		22	18	17	17	17	17	16	16	15	14	13	12	11	10	8	6	1.239,90 €	-
S 8180/02Z	18,5/22	25/30		46	34	33	31	30	29	28	27	25	23	21	18	15	12	9	7	1.721,90 €	1.842,40 €
S 8180/02X	22	30		44	35	35	34	34	33	33	32	30	29	27	25	22	19	16	12	1.721,90 €	1.842,40 €
S 8180/03Z	30	40		69	51	49	47	45	44	42	40	38	35	31	27	23	18	14	11	2.214,70 €	2.330,25 €
S 8180/03X	37	50		69	55	54	52	51	50	48	46	44	42	39	36	32	28	23	17	2.214,70 €	2.330,25 €
S 8180/04Z	37	50		92	68	65	63	61	58	56	53	50	47	42	37	30	24	19	15	2.686,00 €	2.822,15 €
S 8180/04X	45	60		92	73	71	70	68	66	64	62	59	56	52	48	43	37	31	23	2.686,00 €	2.822,15 €
S 8180/05Z	52	70		115	85	82	79	76	73	70	67	63	58	52	46	38	30	23	18	-	3.298,60 €
S 8180/05X	55	75		115	91	89	87	85	83	80	77	74	70	65	60	54	46	38	29	-	3.298,60 €
S 8180/06Z	55	75		138	102	98	94	91	87	84	80	76	70	63	55	46	36	28	22	-	3.787,15 €
S 8180/06X	66	90		138	109	107	105	102	100	96	93	89	84	78	72	64	56	46	35	-	3.787,15 €
S 8180/07Z	66	90		160	120	115	110	106	102	98	94	88	82	73	64	53	42	33	26	-	4.266,00 €
S 8180/08Z	75	100		183	137	131	126	121	117	112	107	101	93	84	73	61	48	37	30	-	4.753,80 €
S 8180/07X	81	110		161	128	125	122	120	116	113	108	103	98	91	84	75	65	53	40	-	4.266,00 €
S 8180/08X	93	125		184	146	143	140	137	133	129	124	118	112	104	96	86	74	61	46	-	4.753,80 €
S 8180/09Z	93	125		206	154	147	141	136	131	126	120	113	105	94	82	69	55	42	33	-	5.235,80 €
S 8180/10Z	93	125		229	171	164	157	151	146	140	134	126	117	105	91	76	61	47	37	-	5.721,20 €
S 8180/09X	110	150	207	164	161	157	154	149	145	139	133	126	117	108	96	83	69	52	-	5.235,80 €	
S 8180/11Z	110	150	252	188	180	173	166	160	154	147	139	128	115	100	84	67	51	41	-	6.211,45 €	
S 8180/10X	110	150	230	182	179	175	171	166	161	155	148	140	130	119	107	93	76	58	-	5.721,20 €	

Para impulsores en bronce hay un suplemento de 328,90 € por etapa sobre PVP

Para impulsores em bronze há um suplemento de 328,90 € por impulsor sobre o PVP

# Cuerpos hidráulicos sumergibles 8" / Corpos hidráulicos submersíveis 8"

S8

SUM

S 8240			Q= Caudal														PVP		
			m³/h	0	150	160	170	180	190	200	210	220	230	240	250	260			270
Cuerpo / Corpo	Pot. mot.		l/seg	0	41,67	44,44	47,22	50	52,78	55,56	58,33	61,11	63,89	66,67	69,44	72,22	75	para motor 6"	para motor 8"
Modelo / Etapas	kW	CV	Imp	H = Altura total metros columna de agua / Altura total metros coluna de água															
S 8240/01Z	13	17,5	Rp. 5"	21	15	15	15	15	14	14	13	13	12	11	9	8	6	1.245,60 €	-
S 8240/01X	18,5	25		26	19	19	19	18	18	18	18	17	16	15	12	9	5	1.245,60 €	-
S 8240/02Z	22	30		42	30	30	30	29	28	28	26	25	23	21	19	15	12	1.739,20 €	1.871,10 €
S 8240/02X	30	40		52	38	38	37	37	37	36	36	35	33	29	25	18	9	1.739,20 €	1.871,10 €
S 8240/03Z	37	50		63	46	45	45	44	43	41	40	38	35	32	28	23	17	2.232,70 €	2.364,70 €
S 8240/03X	45	60		78	58	57	56	55	55	54	54	52	49	44	37	27	14	2.232,70 €	2.364,70 €
S 8240/04Z	45	60		84	61	60	59	58	57	55	53	50	47	42	37	31	23	2.740,10 €	2.863,10 €
S 8240/04X	59	80		103	77	75	75	74	73	73	71	69	65	59	50	36	18	-	2.863,10 €
S 8240 05Z	55	75		105	76	75	74	73	71	69	66	63	58	53	47	39	29	-	3.356,80 €
S 8240/06Z	75	100		126	91	90	89	87	85	83	79	75	70	64	56	46	35	-	3.850,30 €
S 8240/05X	81	110	129	96	94	93	92	92	91	89	86	81	74	62	46	23	-	3.356,80 €	
S 8240/07Z	81	110	147	106	105	104	102	100	97	93	88	82	74	65	54	41	-	4.343,80 €	
S 8240/06X	93	125	155	115	113	112	111	110	109	107	104	98	88	75	55	27	-	3.850,30 €	
S 8240/08Z	93	125	168	121	120	119	117	114	110	106	100	93	85	75	62	46	-	4.837,45 €	
S 8240/07X	110	150	181	134	132	130	129	128	127	125	121	114	103	87	64	32	-	4.343,80 €	
S 8240/09Z	110	150	189	137	135	134	131	128	124	119	113	105	95	84	70	52	-	5.327,65 €	
S 8240/10Z	110	150	210	152	150	148	146	142	138	132	125	117	106	93	77	58	-	5.846,75 €	

Para impulsores en bronce hay un suplemento de 328,90 € por etapa sobre PVP

Para impulsores em bronze há um suplemento de 328,90 € por impulsor sobre o PVP

# Motores sumergibles 8" / Motores submersíveis 8"

## Encapsulados Asíncronos

SUM



- Motor en AISI 304 con tapas superior e inferior fundición de hierro
  - Potencia: 30 hasta 150 kW
  - Brida NEMA 8"
  - Aislamiento: clase F
  - Temperatura ambiente de funcionamiento: 30°C
  - Flujo mínimo de refrigeración requerido: 16 cm/s
  - Número máximo de arranques por hora: 20, convenientemente espaciados
  - Profundidad máxima de inmersión: 350 m (para presiones mayores, consultar)
  - Puede trabajar en posición vertical u horizontal
  - Tensión estándar: 380-415V/50 Hz; 460V/60 Hz
  - Tolerancia de tensión 50 Hz: +6% / -10% U<sub>N</sub> (415 +6% = 440V; 380 - 10% = 342V)
  - Protección motor: instalar relés térmicos según normas EN 60947-4-1
  - Sensor termotransmisor para SubMonitor integrado
  - Longitud de cable: 8 m
  - kit tornillos (KTFAIM16F, no incluido)
- Motor em AISI 304 com tampas superior e inferior em ferro fundido
  - Potência: 30 até 150 kW
  - Flange NEMA 8"
  - Isolamento: classe F
  - Temperatura ambiente de funcionamento: 30°C
  - Fluxo mínimo de refrigeração necessário: 16 cm/s
  - Número máximo de arranques por hora: 20, convenientemente espaçados
  - Profundidade máxima de imersão: 350 m (para maiores pressões, consultar)
  - Pode trabalhar em posição vertical ou horizontal
  - Tensão padrão: 380-415V/ 50 Hz; 460V/60 Hz
  - Tolerância da tensão: 50 Hz: +6% / -10% U<sub>N</sub> (415+6% = 440V; 380 - 10% = 342V)
  - Protecção motor: instalar relés térmicos segundo normas EN 60947-4-1
  - Sensor termo transmissor para SubMonitor integrado
  - Comprimento do cabo: 8 m
  - Kit de parafusos (KTFAIM16F, não incluido)

### Motores FE Trifásicos Encapsulados 400V 50Hz

Motores FE Trifásicos Encapsulados 400V 50Hz									CONTROL		
Características			Motores Encapsulados Arranque Directo			Motores Encapsulados E/T			Cuadros con variador*		
kW	CV	Carga axial	Código AD	Cable / Cabo	PVP Motor	Código ET	Cable / Cabo	PVP Motor	Código	Descripción	PVP Cuadro
30	40		2396007023		8.343,40 €	2396208023		9.082,85 €	GM061V	61A 3x400V	8.854,65 €
37	50		2396017023	4G8,4 mm <sup>2</sup>	8.970,80 €	2396218023	4G8,4mm <sup>2</sup> +3x8,4 mm <sup>2</sup>	9.710,40 €	GM087V	87A 3x400V	11.227,80 €
45	60		2396027023		9.697,65 €	2396228023		10.437,35 €	GM105V	105A 3x400V	14.007,25 €
55	75		2396037043		10.985,85 €	2396238043		11.953,85 €	GM140V	140A 3x400V	18.951,10 €
75	100	45kN	2396047043	3x (1x16 mm <sup>2</sup> )***	13.811,20 €	2396248043		14.779,30 €	GM170V	170A 3x400V	22.626,20 €
93	125		2391057019		18.236,05 €	2391258019		19.204,10 €	GM205V	205A 3x400V	25.947,25 €
110	150		2391067519		22.050,25 €	2391267619	2x (3x1G16 mm <sup>2</sup> )**	23.197,05 €	GM261V	261A 3x400V	31.265,95 €
130	175		2391077519	3x (1x35 mm <sup>2</sup> )***	24.688,70 €	2391277619		25.835,45 €	GM261V	261A 3x400V	31.265,95 €
150	200		2391087519		30.572,00 €	2391287619		31.718,70 €	GM310V	310A 3x400V	35.581,90 €

\*Los cuadros GM con variador no incluyen filtro de salida y requieren motores con bobinado PE2/PA o encapsulados

\*\* Instalar cable de tierra aparte, conectado a la brida del motor

\*\*\* Por la compra de motor + cuadro se ofrece un 3% de descuento adicional en el motor

Para motor en versión AISI 316 consultar precio

Motor a 230V o 500V tiene un suplemento del 10% con respecto al precio del motor a 400V.

Para motores a 60 Hz consultar precio

#### Opciones especiales (consultar precio):

-Motores con retén antiarena Sandfighter SiC incorporado

-Motores Hi-Temp 75 para trabajar con aguas de hasta 75°C

\*Los quadros GM com inversor não incluem filtro de saída e requerem motores com bobinagem PE2/PA ou encapsulados

\*\* Instalar cabo de terra à parte, ligado à flange do motor

\*\*\*Pela compra do motor + quadro eléctrico, concedemos 3% de desconto adicional no motor

Para motor em versão AISI 316 consultar preço

Motor a 230V ou 500V têm um suplemento de 5% em relação ao preço do motor a 400V.

Para motores a 60 Hz consultar preço

#### Opciones especiais (consultar preço):

-Motores com retentor anti areia Sandfighter SiC incorporado

-Motores Hi-Temp 75 para trabalhar com águas até 75°C



Protección electrónica SubMonitor / Protecção electrónica SubMonitor		CONTROL
Código	Descripción / Descrição	PVP
5860005100	Equipo prot. FRANKLIN SubMonitor 190-600V CA 50-60Hz	1.280,15 €
5850011100	Kit acc. FRANKLIN SubMonitor tratamiento datos	Consultar

La instalación de SubMonitor supone una garantía adicional de 1 año sobre el motor (consultar condiciones generales de garantía, pág. 298)

A instalação do SubMonitor supõe uma garantia adicional de 1 ano sobre o motor (consultar condições gerais de garantia, pág. 298)

\* Ver pag. 249

## Accesorios motores 8" encapsulados / Acessórios motores 8" encapsulados

ACC

Código	Descripción / Descrição	Longitud / Comprimento	Motor - material	PVP
KTFAIM16F	Kit tornillos motor cuerpo M16x70 A-2 / Kit de parafusos do motor corpo M16x70 A-2			22,25 €
305243901	Cable / Cabo 8" 3x(1x8,4 mm <sup>2</sup> )	8 m	8" (30-45 kW) - latón / latão	648,95 €
305310901	Cable / Cabo 8" 3x(1x16 mm <sup>2</sup> )	8 m	8" (55-93 kW AD) - latón / latão	1.072,80 €
		8 m	8" (55-150 kW ET) - latón / latão	
305326901	Sensor PT100 FRANKLIN 8" CT	10 m	8" - AISI 304/316	542,50 €



# Motores sumergibles 8" / Motores submersíveis 8"

Rebobinables Asíncronos / *Rebobináveis Asíncronos*

SUM



- Motor en AISI 304 con tapas superior e inferior en fundición de hierro
  - Potencia: 30 hasta 93 kW
  - Brida NEMA 8"
  - Tecnología Sandfigther con cierre mecánico especial antiarena SiC
  - Temperatura ambiente de funcionamiento: 30°C
  - Flujo mínimo de refrigeración requerido: 30 kW - 52 kW: 0,2 m/s; 55 kW - 93 kW: 0,5 m/s
  - Número máximo de arranques por hora: 10, convenientemente espaciados
  - Profundidad máxima de inmersión: 350 m (para presiones mayores, consultar)
  - Puede trabajar en posición vertical u horizontal (el motor de 93 kW no puede ser instalado horizontal)
  - Tensión estándar: 380-415V/50 Hz; 460V/60 Hz
  - Tolerancia de tensión 50 Hz: +6% / -10% U<sub>N</sub> (415 +6% =440V; 380 - 10% = 342V)
  - Protección motor: instalar relés térmicos según normas EN 60947-4-1
  - Longitud de cable: 6 m
  - Motores en AISI 316 en stock desde 37 hasta 75 kW en arranque directo
  - Motor con bobinado con cubierta de PE2/PA disponible en stock
  - kit tornillos (KTFAIM16F, no incluido)
- Motor em AISI 304 com tapas superior e inferior em ferro fundido
  - Potência: 30 até 93 kW
  - Flange NEMA 8"
  - Tecnologia Sandfigther com fecho mecânico especial anti areia SiC
  - Temperatura ambiente de funcionamento: 30°C
  - Fluxo mínimo de refrigeração necessário: 30 kW - 52 kW: 0,2 m/s; 55 kW - 93 kW: 0,5 m/s
  - Número máximo de arranques por hora: 10, convenientemente espaçados
  - Profundidade máxima de imersão: 350 m (para maiores pressões, consultar)
  - Pode trabalhar em posição vertical ou horizontal (el motor de 93 kW não pode ser instalado horizontalmente)
  - Tensão padrão: 380-415V/ 50 Hz; 460V 60 Hz
  - Tolerância da tensão 50 Hz: +6% / -10% U<sub>N</sub> (415 +6% =440V; 380 - 10% = 342V)
  - Protecção motor: instalar relés térmicos segundo normas EN 60947-4-1
  - Comprimento do cabo: 6 m
  - Motores em AISI 316 em stock desde 37 hasta 75 kW em arranque directo
  - Motor com enrolamento com cobertura em PE2/PA disponível em stock
  - Kit de parafusos (KTFAIM16F, não incluido)

## Motores FE Trifásicos Rebobinables 400V 50Hz

Motores Rebobinables Arranque Directo								CONTROL <span style="border: 1px solid black; border-radius: 50%; padding: 2px;">3% Dto**</span>			
Características			Motores Rebobinables Arranque Directo			Motores Rebobinables E/T			Cuadros con variador*		
kW	CV	Carga axial	Código AD	Cable / Cabo	PVP Motor	Código ET	Cable / Cabo	PVP Motor	Código	Descripción	PVP Cuadro
30	40	45kN	2636105111		7.072,90 €	2637105111		7.686,50 €	GM061V	61A 3x400V	8.854,65 €
37	50		2636115111	4G10 mm <sup>2</sup>	7.769,75 €	2637115111		8.383,55 €	GM087V	87A 3x400V	11.227,80 €
45	60		2636125111		8.284,60 €	2637125111	3x6 mm <sup>2</sup> + 4G6 mm <sup>2</sup>	8.898,40 €	GM105V	105A 3x400V	14.007,25 €
52	70		2632605111		9.151,80 €	2632705111			9.777,65 €	GM105V	105A 3x400V
55	75		2636135111		9.314,10 €	2637135111		10.117,90 €	GM140V	140A 3x400V	18.951,10 €
60	80		2632615111		9.848,80 €	2632715111		10.446,75 €	GM140V	140A 3x400V	18.951,10 €
67	90		2632625111	4G16mm <sup>2</sup>	10.941,65 €	2632725111		11.476,25 €	GM140V	140A 3x400V	18.951,10 €
75	100		2636145111		11.262,40 €	2637145111	3x10 mm <sup>2</sup> + 4G10 mm <sup>2</sup>	12.074,15 €	GM170V	170A 3x400V	22.626,20 €
83	111		2632635111		12.248,35 €	2632735111		12.981,10 €	GM170V	170A 3x400V	22.626,20 €
93	125		2636155111		13.301,85 €	2637155111	3x16 mm <sup>2</sup> + 4G16 mm <sup>2</sup>	14.113,60 €	GM205V	205A 3x400V	25.947,25 €

\*Los cuadros GM con variador no incluyen filtro de salida y requieren motores con bobinado PE2/PA o encapsulados

\*Los cuadros GM vienen configurados en origen y disponen de asistencia de puesta en marcha telefónica

\*\* Por la compra de motor + cuadro se ofrece un 3% de descuento adicional en el motor

Motor a 230V o 500V tiene un suplemento del 5% con respecto al precio del motor a 400V

Motor con bobinado en PE2/PA tiene un suplemento del 5% con respecto al motor con bobinado estándar

(PVC) - stock disponible

Motor en versión AISI 316 tiene un suplemento del 45% con respecto al motor estándar

Motor en versión AISI 904L hay un suplemento del 80% con respecto al motor en versión AISI 316

Para motores a 60 Hz consultar precio

Consultar para longitud de cable especial

\*Los quadros GM com inversor não incluem filtro de saída e requerem motores com bobinagem PE2/PA ou encapsulados

\* As caixas GM são configuradas na origem e têm assistência por comissionamento por telefone

\*\*Pela compra do motor + quadro eléctrico, concedemos 3% de desconto adicional no motor

Motor a 230V ou 500V têm um suplemento de 5% em relação ao preço do motor a 400V

Motor com bobinagem em PE2/PA têm um suplemento de 5% em relação ao preço do motor com bobinagem standard (PVC) - stock disponível

Motor em versão AISI 316 têm um suplemento de 45% em relação ao preço do motor standard

Motor em versão AISI 904L têm um suplemento de 80% em relação ao preço do motor em versão AISI 316

Para motores a 60 Hz consultar preço

Consultar para comprimento de cabo especial

Código	Descripción / Descrição	PVP	ACC
KTFAIM16F	Kit tornillos motor cuerpo M16x70 A-2 / Kit de parafusos do motor corpo M16x70 A-2	22,25 €	
308016401	Sensor PT100 para motores 8", 10", 12" RW 10m AISI 304/316	413,95 €	
308016422	Sensor PT100 para motores 8", 10", 12" RW 10m 904L	413,95 €	



- Rendimientos de hasta el 94,2% lo hacen recomendable para aplicaciones con energía solar y/o funcionamiento continuado
  - Motor de 4 polos a 100 Hz (3000 rpm)
  - Motor de imanes permanentes
  - Tensión estandar: 400V/100Hz
  - Mayor durabilidad gracias a su menor calentamiento
  - Motor en AISI 304 con tapas superior e inferior en hierro fundido
  - Potencia: 45 hasta 130 kW (con solo tres motores se ofrece el rango completo)
  - Brida NEMA 8"
  - Tecnología Sandfighter con cierre mecánico especial antiarena SiC
  - Cubierta del hilo del bobinado en PE2/PA
  - Temperatura ambiente de funcionamiento: 30°C
  - Flujo mínimo de refrigeración requerido: 0,5 m/s
  - Número máximo de arranques por hora: 10, convenientemente espaciados
  - Profundidad máxima de inmersión: 350 m (para presiones mayores, consultar)
  - Puede trabajar en posición vertical u horizontal
  - Requiere de un variador de frecuencia para funcionar (y un filtro a la salida de éste)
  - Disponible opcionalmente en AISI 316 y 904L
  - kit tornillos (KTFAIM16F, no incluido)
- Rendimentos superiores a 94,2% o tornam recomendável para aplicações de energia solar e/ou funcionamento continuado
  - Motor de 4 polos a 100Hz ( 3000rpm)
  - Motor de ímãs permanentes
  - Tensão padrão: 400V/100Hz
  - Maior durabilidade devido ao seu menor aquecimento
  - Motor em AISI 304 com tampas superior e inferior em ferro fundido
  - Potência: 45 até 130 kW (com somente três motores disponibiliza-se uma gama completa)
  - Flange NEMA 8"
  - Tecnologia Sandfighter com fecho mecânico especial anti areia SiC
  - Cobertura do fio da bobinagem em PE2/PA
  - Temperatura ambiente de funcionamento: 30°C
  - Fluxo mínimo de refrigeração necessário: 0,5 m/s
  - Número máximo de arranques por hora: 10, convenientemente espaçados
  - Profundidade máxima de imersão: 350 m (para maiores pressões, consultar)
  - Pode trabalhar em posição vertical ou horizontal
  - Precisa de um variador de frequência para funcionar (e um filtro á saída)
  - Disponível opcionalmente em AISI 316 e 904L
  - Kit de parafusos (KTFAIM16F, não incluido)

### Motores FE Trifásicos Síncronos Rebobinables 400V 100Hz

Código	Descripción / Descrição	kW	CV	Carga axial	PVP Motor
2630145311	Motor síncrono rebobinable 8"	45 - 75	60 - 100		18.814,35 €
2630165311	Motor síncrono rebobinable 8"	75 - 100	100 - 135	45kN	20.450,45 €
2630185311	Motor síncrono rebobinable 8"	75-130	100-174		24.326,10 €

### CONTROL 3% Dto\*\*

Cuadros con variador*			
Potencia Motor	Código	Descripción	PVP Cuadro
45	GM087V	87A 3x400V	11.227,80 €
55	GM105V	105A 3x400V	14.007,25 €
67	GM140V	140A 3x400V	18.951,10 €
75	GM140V	140A 3x400V	18.951,10 €
75	GM140V	140A 3x400V	18.951,10 €
83	GM170V	170A 3x400V	22.626,20 €
93	GM205V	205A 3x400V	25.947,25 €
100	GM205V	205A 3x400V	25.947,25 €
75	GM140V	140A 3x400V	18.951,10 €
83	GM170V	170A 3x400V	22.626,20 €
93	GM205V	205A 3x400V	25.947,25 €
110	GM205V	205A 3x400V	25.947,25 €
130	GM261V	261A 3x400V	31.265,95 €

\*Los cuadros GM con variador no incluyen filtro de salida y requieren motores con bobinado PE2/PA o encapsulados

\*Los cuadros GM vienen configurados en origen y disponen de asistencia de puesta en marcha telefónica

\*\* Por la compra de motor + cuadro se ofrece un 3% de descuento adicional en el motor

Cable de 6 metros incluido (4G16 mm<sup>2</sup> para 75 kW; 4G25 mm<sup>2</sup> para 100 kW; 3RD 1x35 mm<sup>2</sup> + tierra 1x35 mm<sup>2</sup> para 130kW). Consultar precio para AISI 316 y 904L. Consultar marcas de variadores de frecuencia compatibles

Si se prevé utilizar un variador existente, tras confirmar compatibilidad de modelo, asegure con el fabricante o distribuidor que dispone del último software para motores síncronos sumergibles

\*Los quadros GM com inversor não incluem filtro de saída e requerem motores com bobinagem PE2/PA ou encapsulados

\*Os painéis GM são originalmente configurados e contam com assistência por comissionamento por telefone

\*\*Pela compra do motor + quadro elétrico, concedemos 3% de desconto adicional no motor

Cabo de 6 metros incluído (4G16 mm<sup>2</sup> para 75 kW; 4G25 mm<sup>2</sup> para 100 kW; 3RD 1x35 mm<sup>2</sup> + terra 1x35 mm<sup>2</sup> para 130kW). Consultar preço para AISI 316 e 904L.

Consultar marcas de inversores de frequência compatíveis

Se se vai utilizar um variador existente, confirmar com a marca, se o modelo é compatível ou não com o último software para motores síncronos submersíveis

Código	Descripción / Descrição	PVP	ACC
KTFAIM16F	Kit tornillos motor cuerpo M16x70 A-2 / Kit de parafusos do motor corpo M16x70 A-2	22,25 €	
308016401	Sensor PT100 para motores 8", 10", 12" RW 10m AISI 304/316	413,95 €	
308016422	Sensor PT100 para motores 8", 10", 12" RW 10m 904L	413,95 €	

# Motores sumergibles 8" / Motores submersíveis 8"

Rebobinables Asíncronos / *Rebobináveis Asíncronos*

SUM

NOVEDAD



- Motor bobinado en cable de alta temperatura LPE/PPC
- Motor en AISI 304 con tapas superior e inferior en fundición de hierro con tratamiento de cataforesis
- Potencia: 22 hasta 110kW
- Brida NEMA 8"
- Incluye cierre mecánico carbón/ cerámico
- Temperatura ambiente de funcionamiento: hasta 50°C (LPE/PPC)
- Flujo mínimo de refrigeración requerido: 1 m/s
- Número máximo de arranques por hora: 7, convenientemente espaciados
- Profundidad máxima de inmersión: 300 m
- Puede trabajar en posición vertical u horizontal (los motores de 55 a 110 kW no pueden ser instalados en horizontal)
- Tensión estándar: 380/415V 50Hz; 460V 60Hz
- Tolerancia de tensión 50Hz:  $\pm 10\% U_N$
- Protección motor: instalar relés térmicos según normas EN 60947-4-1
- Longitud de cable: 4 m
- Opcional:
  - Material en AISI 304 (consultar disponibilidad)
  - Longitudes de cable superiores
  - Sensor PT100
  - Cierre mecánico SiC
- Kit tornillos incluido

- *Motor bobinado a fio de alta temperatura LPE/PPC*
- *Motor em AISI 304 com tampas superior e inferior em ferro fundido em ferro fundido com tratamento de cataforese*
- *Potência: 22 até 110kW*
- *Flange NEMA 8"*
- *Incluí fecho mecânico carbón/cerâmico*
- *Temperatura ambiente de funcionamento: até 50°C (LPE/PPC)*
- *Fluxo mínimo de refrigeração necessário: 1m/s*
- *Número máximo de arranques por hora: 7, convenientemente espaciados*
- *Profundidade máxima de imersão: 300 m*
- *Pode trabalhar em posição vertical ou horizontal (os motores de 55 até 110 kW não podem ser instalados em horizontal)*
- *Tensão padrão: 380-415V/50 Hz; 460V/60 Hz*
- *Tolerância da tensão 50 Hz:  $\pm 10\% U_N$*
- *Proteção motor: instalar relés térmicos segundo normas EN 60947-4-1*
- *Comprimento do cabo: 4 m*
- *Opcional:*
  - *Material em AISI 304 (consultar disponibilidad)*
  - *Comprimentos superiores dos cabos*
  - *Sensor PT100*
  - *Fecho mecânico SiC*
- *Kit de parafusos incluído*

## Motores Rebobinables IMPO Trifásicos 400V 50Hz

Código	Características			Tipo Cable / Tipo Cabo		PVP	PVP 304 SS
	kW	CV	Carga axial	Arranque Directo	Arranque E/T		
8K30	22	30	38kN	4x4 mm <sup>2</sup>	4x2,5 mm <sup>2</sup> +3x2,5 mm <sup>2</sup>	2.747,15 €	3.751,55 €
8K40	30	40			4x6 mm <sup>2</sup> +3x6 mm <sup>2</sup>	2.823,95 €	4.002,45 €
8K50	37	50		4x10 mm <sup>2</sup>	4x6 mm <sup>2</sup> +3x6 mm <sup>2</sup>	2.991,70 €	4.095,80 €
8K60	45	60			4x6 mm <sup>2</sup> +3x6 mm <sup>2</sup>	3.216,70 €	4.317,20 €
8K70	52	70		4x16 mm <sup>2</sup>	4x6 mm <sup>2</sup> +3x6 mm <sup>2</sup>	3.466,55 €	4.532,45 €
8K75	55	75			4x10 mm <sup>2</sup> + 3x10 mm <sup>2</sup>	3.611,15 €	4.595,15 €
8K80	59	80		45kN	3x25 mm <sup>2</sup> + 1x16mm <sup>2</sup>	4x10 mm <sup>2</sup> + 3x10 mm <sup>2</sup>	3.960,70 €
8K90	66	90	4x10 mm <sup>2</sup> + 3x10 mm <sup>2</sup>			3.977,15 €	4.989,70 €
8K100	75	100	4x10 mm <sup>2</sup> + 3x10 mm <sup>2</sup>		4.431,70 €	5.318,80 €	
8K110	81	110	2x(3x16mm <sup>2</sup> )+1x10 mm <sup>2</sup>		4.669,45 €	5.717,65 €	
8K125	93	125	2x(3x16mm <sup>2</sup> )+1x10 mm <sup>2</sup>		5.005,45 €	5.951,30 €	
8K150	110	150	3x35 mm <sup>2</sup> + 1x25mm <sup>2</sup>		4x10 mm <sup>2</sup> + 3x10 mm <sup>2</sup>	5.748,55 €	6.493,10 €
					2x(3x25mm <sup>2</sup> )+1x16 mm <sup>2</sup>		

## CONTROL

### Cuadros con variador\*

Código	Descripción	PVP Cuadro
GM061V	61A 3x400V	8.854,65 €
GM072V	72A 3x400V	9.883,55 €
GM087V	87A 3x400V	11.227,80 €
GM105V	105A 3x400V	14.007,25 €
GM105V	105A 3x400V	14.007,25 €
GM140V	140A 3x400V	18.951,10 €
GM140V	140A 3x400V	18.951,10 €
GM140V	140A 3x400V	18.951,10 €
GM140V	140A 3x400V	18.951,10 €
GM170V	170A 3x400V	22.626,20 €
GM170V	170A 3x400V	22.626,20 €
GM205V	205A 3x400V	25.947,25 €
GM261V	261A 3x400V	31.265,95 €

\*Los cuadros GM con variador no incluyen filtro de salida y requieren motores con bobinado LPE/PPC  
Para motores a 60 Hz consultar precio  
Motor a 230V o 500V tiene un suplemento del 5% con respecto al precio del motor a 400V  
Consultar precio para longitudes especiales de cable

\**Los quadros GM com inversor não incluem filtro de saída e requerem motores com bobinagem LPE/PPC*  
*Para motores a 60 Hz consultar preço*  
*Motor a 230V ou 500V têm um suplemento de 5% em relação ao preço do motor a 400V*  
*Consultar preço para comprimentos especiais de cabo*

Código	Accesorios / Acessórios	PVP	ACC
EUPTC05	Sonda PT100 p/IMPO Ø5x20mm AISI316 cable Ø6mm 5m	414,05 €	

# Cuerpos hidráulicos sumergibles 10" / Corpos hidráulicos submersíveis 10"

VSI10

SUM

NOVEDAD



- Nuevos modelos VSI de alta eficiencia (hasta 83,5%)
  - Cuerpo hidráulico en fundición de acero inoxidable AISI 304
  - Caudal máximo: 350 m<sup>3</sup>/h
  - Presión máxima: 66 bar
  - Cantidad máxima de arena: 100 gr/m<sup>3</sup>
  - Temperatura de trabajo del líquido a bombear de -5°C hasta +65°C
  - Puede trabajar en posición vertical u horizontal
  - Válvula de retención incorporada para proteger la bomba contra golpes de ariete
  - Versiones N (AISI 316) y D (Duplex) disponibles bajo pedido
  - Cojinete centrador del eje en Vesconite®
  - Disponible contrabrida para ø170 mm (opcional)
  - Certificación ACS
- *Novos modelos VSI de alta eficiência (até 83,5%)*
  - *Corpo hidráulico em fundição de aço inoxidável AISI 304*
  - *Caudal máximo: 350 m<sup>3</sup>/h*
  - *Pressão máxima: 66 bar*
  - *Quantidade máxima de areia: 100 gr/m<sup>3</sup>*
  - *Temperatura de trabalho do líquido a bombear de -5°C hasta +65°C*
  - *Pode trabalhar em posição vertical ou horizontal*
  - *Válvula de retenção incorporada para proteger a bomba contra os golpes de ariete*
  - *Versão N (AISI 316) e D (Duplex) disponíveis solo pedido*
  - *Rolamento de centragem do eixo em Vesconite®*
  - *Disponível contra flange para ø170 mm (opcional)*
  - *Certificação ACS*



VSI 184			Q= Caudal													PVP								
			m <sup>3</sup> /h																					
Cuerpo / Corpo	Pot. mot.		l/min													para motor 8"			para motor 10"			para motor 12"		
Modelo / Etapas	kW	CV	Imp																					
			H = Altura total metros columna de agua / Altura total metros coluna de água																					
VSI 184/01/1B*	13	17,5	31	30	29	29	27	25	23	19	16	13	11	-	-	4.923,10 €	-	-						
VSI 184/01*	18,5	25	42	40	38	37	35	33	32	29	25	22	21	17	9	4.723,10 €	-	-						
VSI 184/02/2B*	26	35	61	59	57	57	54	51	46	39	34	28	24	-	-	6.630,30 €	-	-						
VSI 184/02/1B*	30	40	72	69	66	66	63	59	56	50	44	37	34	27	14	6.430,30 €	-	-						
VSI 184/02*	37	50	83	79	76	75	72	68	65	59	53	47	44	37	24	6.230,30 €	-	-						
VSI 184/03/2B*	45	60	102	98	95	94	91	86	80	71	62	53	48	38	18	8.137,25 €	-	-						
VSI 184/03/1B	52	70	113	109	104	103	100	95	89	80	71	62	57	47	28	7.937,25 €	-	-						
VSI 184/03	55	75	124	119	114	113	110	104	99	90	81	72	67	57	38	7.737,25 €	-	-						
VSI 184/04/2B	60	80	143	137	132	131	127	121	113	100	88	77	70	57	32	9.644,25 €	-	-						
VSI 184/04/1B	67	90	154	148	142	141	137	130	122	110	98	86	80	67	42	9.444,25 €	-	-						
VSI 184/04	75	100	165	158	151	150	147	139	131	121	108	96	90	77	52	9.244,25 €	-	-						
VSI 184/05/2B	83	110	184	178	171	170	166	157	147	132	117	103	95	78	48	11.151,10 €	11.375,65 €	-						
VSI 184/05/1B	93	125	196	189	181	180	176	167	156	143	128	113	105	88	58	10.951,10 €	11.175,65 €	-						
VSI 184/05	93	125	207	198	190	189	184	175	165	152	136	122	113	97	67	10.751,10 €	10.975,65 €	-						
VSI 184/06/2B	110	150	225	217	209	208	203	193	180	163	145	128	118	98	62	12.433,55 €	12.658,05 €	-						
VSI 184/06/1B	110	150	236	227	218	217	212	202	189	173	154	137	127	107	71	12.233,55 €	12.458,05 €	-						
VSI 184/06	110	150	247	237	227	226	221	210	197	182	163	146	136	116	81	12.033,55 €	12.258,05 €	-						
VSI 184/07/2B	130	175	268	258	248	247	241	230	214	195	174	153	142	119	78	13.940,50 €	14.165,00 €	-						
VSI 184/07/1B	130	175	278	268	257	256	250	238	223	204	182	162	151	128	87	13.740,50 €	13.965,00 €	-						
VSI 184/07	130	175	289	278	266	265	259	246	231	213	191	171	159	137	96	13.540,50 €	13.765,00 €	-						
VSI 184/08/2B	130	175	307	296	284	283	276	263	245	222	198	175	162	136	89	15.447,45 €	15.671,95 €	-						
VSI 184/08/1B	150	200	319	307	295	293	287	273	256	234	210	187	174	148	101	15.247,45 €	15.471,95 €	-						
VSI 184/08	150	200	330	317	304	302	296	282	264	243	219	196	182	157	110	15.047,45 €	15.271,95 €	-						
VSI 184/09/2B	150	200	348	335	322	320	313	298	278	253	226	200	185	156	103	17.662,25 €	17.886,75 €	-						
VSI 184/09/1B	185	250	361	348	334	332	325	311	290	267	240	214	199	170	117	-	17.686,75 €	17.952,20 €						
VSI 184/09	185	250	372	358	343	341	334	319	299	276	249	223	208	179	127	-	17.486,75 €	17.752,20 €						

Para protector de cable adicional -versión estrella/triángulo- hay un suplemento de un 2% sobre PVP

Versión N en AISI 316 tiene un suplemento de un 40% con respecto al PVP  
Versión R en DÚPLEX bajo pedido (consultar precio)

\* Para motor de 6" requiere adaptador ref.14251020

Para protector de cabo adicional -versão estrela/triângulo- há um suplemento de 2% sobre o PVP

Versão N em AISI 316 têm um suplemento de 40% em relação ao PVP  
Versão R em DÚPLEX sob pedido (consultar preço)

\*Para o motor de 6" requer adaptador ref. 14251020



# Cuerpos hidráulicos sumergibles 10" / Corpos hidráulicos submersíveis 10"

VSI10

SUM

VSI 254			Q= Caudal																	PVP		
			m³/h	0	40	80	125	140	160	170	195	215	240	260	285	310	325	340	350			
Cuerpo / Corpo	Pot. mot.	l/min	0	667	1333	2083	2333	2667	2833	3250	3583	4000	4333	4750	5167	5417	5667	5833	para motor 8"	para motor 10"	para motor 12"	
Modelo / Etapas	kW	CV	Imp	H = Altura total metros columna de agua / Altura total metros coluna de água																		
VSI 254/07/3B	185	250	289	272	254	243	239	233	230	219	201	201	187	169	151	139	125	116	-	14.934,15 €	15.199,60 €	
VSI 254/07/2B	185	250	297	280	261	250	245	240	237	226	214	209	195	177	158	146	133	124	-	14.734,15 €	14.999,60 €	
VSI 254/07/1B	185	250	306	287	268	256	252	247	243	233	222	217	203	184	166	154	141	132	-	14.534,15 €	14.799,60 €	
VSI 254/07	185	250	314	295	276	263	258	254	250	240	229	224	211	192	173	161	148	140	-	14.334,15 €	14.599,60 €	
VSI 254/08/3B	185	250	332	312	292	279	274	268	264	252	236	231	215	194	174	160	145	134	-	16.586,25 €	16.851,70 €	
VSI 254/08/2B	220	300	347	326	305	292	287	281	278	266	246	247	231	210	189	175	160	150	-	-	16.386,25 €	
VSI 254/08/1B	220	300	355	334	312	299	294	288	285	273	260	255	239	218	197	183	168	158	-	-	16.186,25 €	
VSI 254/08	220	300	364	342	320	306	301	296	292	280	268	263	248	226	205	191	176	166	-	-	15.986,25 €	
VSI 254/09/3B	220	300	382	360	337	322	317	310	306	292	275	271	252	229	205	190	173	161	-	-	18.162,55 €	
VSI 254/09/2B	220	300	391	368	344	329	324	317	313	299	286	278	260	236	213	197	181	170	-	-	17.962,55 €	
VSI 254/09/1B	250	340	399	376	351	336	331	324	320	306	293	286	269	244	221	205	189	178	-	-	17.762,55 €	
VSI 254/09	250	340	408	383	358	343	337	331	327	314	301	294	277	252	229	213	197	186	-	-	17.562,55 €	
VSI 254/10/3B	250	340	426	401	375	359	354	346	341	326	308	302	281	255	229	212	193	181	-	-	19.738,75 €	
VSI 254/10/2B	250	340	434	409	382	366	360	353	348	333	319	309	289	263	237	219	201	189	-	-	19.538,75 €	
VSI 254/10/1B	250	340	443	417	390	373	367	360	355	340	326	317	297	270	244	227	209	197	-	-	19.338,75 €	
VSI 254/10	300	400	455	428	400	383	377	371	366	351	333	330	311	283	257	240	222	210	-	-	19.138,75 €	
VSI 254/11/3B	300	400	473	446	417	400	394	386	381	363	345	338	315	286	258	239	218	205	-	-	21.315,05 €	
VSI 254/11/2B	300	400	482	454	425	407	401	393	388	370	356	346	324	294	266	247	227	213	-	-	21.115,05 €	
VSI 254/11/1B	300	400	491	462	432	414	400	395	378	363	353	332	302	274	255	235	221	209	-	-	20.915,05 €	
VSI 254/11	300	400	499	470	439	420	414	407	402	385	371	361	340	310	281	262	243	229	-	-	20.715,05 €	
VSI 254/12/3B	300	400	517	488	456	437	430	422	416	397	378	369	345	313	282	261	239	224	-	-	22.898,95 €	
VSI 254/12/2B	300	400	526	496	463	444	437	429	423	404	389	377	353	321	290	269	247	232	-	-	22.698,95 €	
VSI 254/12/1B	300	400	535	503	471	451	444	436	430	411	396	385	361	329	298	277	255	241	-	-	22.498,95 €	
VSI 254/12	350	470	545	512	479	459	452	444	439	420	404	394	372	339	307	286	265	251	-	-	22.298,95 €	
VSI 254/13/3B	350	470	563	531	496	476	468	459	453	432	413	402	376	341	308	285	262	245	-	-	24.482,75 €	
VSI 254/13/2B	350	470	571	538	503	483	475	466	460	439	424	410	384	349	316	293	270	254	-	-	24.282,75 €	
VSI 254/13/1B	350	470	580	546	511	489	482	473	467	446	431	418	392	357	323	301	277	262	-	-	24.082,75 €	
VSI 254/13	350	470	588	554	518	496	488	480	474	453	438	425	401	365	331	309	285	270	-	-	23.882,75 €	
VSI 254/14/3B	350	470	606	572	535	513	505	495	488	466	446	433	405	368	332	307	282	265	-	-	26.929,00 €	
VSI 254/14/2B	350	470	615	580	542	519	511	502	495	473	457	441	413	375	339	315	290	273	-	-	26.729,00 €	

Para protector de cable adicional -versión estrella/triángulo- hay un suplemento de un 2% sobre PVP

Versión N en AISI 316 tiene un suplemento de un 40% con respecto al PVP

Versión R en DÚPLEX bajo pedido (consultar precio)

\* Para motor de 6" requiere adaptador ref.14251020

Para protector de cabo adicional -versão estrela/triângulo- há um suplemento de 2% sobre o PVP

Versão N em AISI 316 têm um suplemento de 40% em relação ao PVP

Versão R em DÚPLEX sob pedido (consultar preço)

\*Para o motor de 6" requer adaptador ref. 14251020

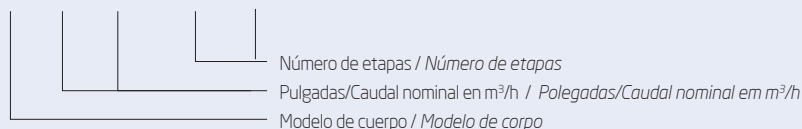
Código	Accesorio / Acessório	PVP
14251020	Kit adaptador para VSI 10" a motor de 6" / Kit flange adaptador VSI 10" a motor de 6"	Consultar
14256010	Kit de contrabrida para VSI 10" (AISI316) / Kit contra flange para VSI 10" (AISI316)	Consultar
14256011	Kit de contrabrida para VSI 10" (dúplex) / Kit contra flange para VSI 10" (dúplex)	Consultar



- Cuerpo hidráulico en acero inoxidable AISI 304
  - Impulsores semiaxiales en AISI 304
  - Caudal máximo: 270 m³/h
  - Presión máxima: 42 bar
  - Válvula de retención incorporada para proteger la bomba contra los golpes de ariete
  - Cantidad máxima de arena permitida: 50 gr/m³
  - Diámetro máximo de sólido permitido: 2 mm
  - Temperatura de trabajo del líquido a bombear de 0°C a 40°C
  - Profundidad máxima de operación: 250 m bajo el nivel del agua
  - Brida acoplamiento motor según norma NEMA (8") o para eje con chaveta (10")
- Corpo hidráulico em aço inoxidável AISI 304
  - Impulsores semi-axiais em AISI 304
  - Caudal máximo: 270 m³/h
  - Pressão máxima: 42 bar
  - Válvula de retenção incorporada para proteger a bomba contra os golpes de aríete
  - Quantidade máxima de areia permitida: 50 gr/m³
  - Diâmetro máximo de sólido permitido: 2 mm
  - Temperatura de trabalho do líquido a bombear de 0°C a 40°C
  - Profundidade máxima de imersão: 250 m abaixo do nível da água
  - Flange adaptadora ao motor compatível com norma NEMA (8") ou para eixo de saída com chaveta (10")

## Código de identificación / Código de identificação

### SS 10 160/04 AAA



SS 10108			Q= Caudal											PVP		
			m³/h	0	78	84	90	100	108	115	125	135	145	para motor 6"	para motor 8"	
Cuerpo / Corpo	Pot. mot.		l/seg	0	21,67	23,33	25	27,8	30	31,9	34,7	37,5	40,3			
Modelo / Etapas	kW	CV	Imp	H = Altura total metros columna de agua / Altura total metros coluna de água												
SS 10108/01	7,5	10	Rp6"	25	22	21	20	20	19	18	16	15	13	2.230,20 €	-	
SS 10108/02	15	20		50	43	42	41	39	37	36	32	29	27	2.594,80 €	-	
SS 10108/03	22	30		74	65	62	61	59	56	53	49	44	40	2.959,80 €	2.980,60 €	
SS 10108/04	30	40		99	86	83	81	79	74	71	65	58	54	3.324,45 €	3.345,60 €	
SS 10108/05	37	50		124	108	104	102	99	93	89	81	73	67	3.688,75 €	3.710,10 €	
SS 10108/06	45	60		149	129	125	122	118	111	107	97	88	80	4.040,65 €	4.074,60 €	
SS 10108/07	52	70		173	151	145	142	138	130	125	114	102	94	-	4.439,60 €	
SS 10108/08	60	80		198	172	166	163	158	148	142	130	117	107	-	4.804,15 €	
SS 10108/09	66	90		223	194	187	183	178	167	160	146	131	121	-	5.168,65 €	
SS 10108/10	75	100		248	215	208	203	197	185	178	162	146	134	-	5.533,70 €	
SS 10108/11	81	110		273	237	228	224	217	204	196	179	161	148	-	5.898,25 €	
SS 10108/12	93	125		297	258	249	244	237	222	213	195	175	161	-	6.262,70 €	
SS 10108/13	110	150		322	280	270	265	257	241	231	211	190	174	-	6.627,15 €	
SS 10108/14	110	150		347	301	291	285	276	259	249	227	204	188	-	6.992,05 €	
SS 10108/15	110	150		372	323	311	305	296	278	267	244	219	201	-	7.357,50 €	

Para protector de cable adicional -versión estrella/triángulo- hay un suplemento de 59,90 € sobre PVP  
Consultar para acoplamiento a motor de 10"

Para protector de cabo adicional -versão estrela/triângulo- há um suplemento de 59,90 € sobre o PVP  
Consulte o acoplamento do motor de 10"

# Cuerpos hidráulicos sumergibles 10" / Corpos hidráulicos submersíveis 10"

SS10

SUM

SS 10120			Q= Caudal													PVP	
			m³/h	0	80	90	100	110	120	125	130	135	140	145	150		
Cuerpo / Corpo	Pot. mot.		l/seg	0	22,22	25	27,78	30,56	33,33	34,72	36,11	37,5	38,89	40,28	41,66	para motor 6"	para motor 8"
Modelo / Etapas	kW	CV	Imp	H = Altura total metros columna de agua / Altura total metros coluna de água													
SS 10120/1A	7,5	10	RPG	25	21	20	20	18	17	16	16	15	14	13	11	2.230,20 €	-
SS 10120/01	11	15		29	25	24	23	22	21	21	20	19	18	18	17	2.231,20 €	-
SS 10120/2A	15	20		53	46	45	43	41	38	37	36	34	32	31	28	2.595,75 €	-
SS 10120/02	22	30		57	50	49	47	45	43	41	40	38	37	36	34	2.596,75 €	2.790,10 €
SS 10120/3AA	26	35		78	68	65	63	59	56	53	51	48	46	45	40	2.960,70 €	3.154,05 €
SS 10120/03	30	40		86	76	73	70	67	64	62	60	58	55	53	50	2.962,60 €	3.156,00 €
SS 10120/4AAA	37	50		103	89	85	83	78	73	69	67	63	60	58	51	3.325,25 €	3.539,55 €
SS 10120/4AA	37	50		107	93	90	86	82	77	74	71	68	65	62	56	3.326,35 €	3.540,50 €
SS 10120/4A	37	50		111	97	94	90	86	81	78	76	72	69	67	62	3.327,15 €	3.541,65 €
SS 10120/04	45	60		115	101	98	94	90	85	83	80	77	74	71	67	3.328,15 €	3.542,60 €
SS 10120/5AAA	45	60		132	114	110	106	100	94	90	87	82	79	76	68	3.690,65 €	3.926,20 €
SS 10120/5AA	45	60		136	118	114	110	104	98	94	91	87	83	80	73	3.694,20 €	3.927,15 €
SS 10120/05	52	70	144	126	122	117	112	107	103	100	96	92	89	84	-	3.929,70 €	
SS 10120/6AAA	52	70	160	139	134	129	123	115	111	107	101	97	94	85	-	4.313,25 €	
SS 10120/6AA	55	75	164	143	138	133	127	120	115	111	106	102	98	90	-	4.314,25 €	
SS 10120/06	60	80	172	151	146	140	134	128	124	120	115	111	107	101	-	4.316,20 €	
SS 10120/7AA	66	90	193	169	163	156	149	141	136	131	125	120	116	107	-	4.700,80 €	
SS 10120/7A	66	90	197	173	167	160	153	145	140	136	130	125	120	113	-	4.701,80 €	
SS 10120/07	75	100	201	176	171	164	157	150	144	140	134	129	125	118	-	4.703,45 €	
SS 10120/8AAA	75	100	218	190	183	176	167	158	152	147	140	134	129	119	-	5.086,85 €	
SS 10120/8AA	75	100	222	194	187	180	171	162	156	151	144	139	134	124	-	5.087,90 €	
SS 10120/08	81	110	230	202	195	187	179	171	165	160	153	148	143	135	-	5.089,95 €	
SS 10120/9AAA	81	110	247	215	208	200	190	180	173	167	159	153	147	136	-	5.473,45 €	
SS 10120/09	93	125	258	227	220	211	202	192	186	180	173	166	160	152	-	5.476,55 €	
SS 10120/10AAA	93	125	275	240	232	223	212	201	193	187	178	171	165	153	-	5.860,60 €	
SS 10120/10AA	93	125	279	244	236	227	216	205	198	191	183	176	169	158	-	5.861,55 €	
SS 10120/10A	110	150	283	248	240	230	220	209	202	196	187	180	174	163	-	5.862,65 €	
SS 10120/10	110	150	287	252	244	234	224	214	206	200	192	185	178	169	-	5.863,60 €	
SS 10120/11	110	150	316	277	269	257	247	235	227	220	211	203	196	186	-	6.250,20 €	
SS 10120/12AAA	110	150	333	291	281	270	257	244	234	227	216	208	201	187	-	6.633,65 €	

Para protector de cable adicional -versión estrella/triángulo- hay un suplemento de 59,90 € sobre PVP  
Consultar para acoplamiento a motor de 10"

Para protector de cabo adicional -versão estrela/triângulo- há um suplemento de 59,90 € sobre o PVP  
Consulte o acoplamento do motor de 10"



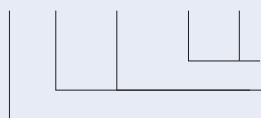




- Cuerpo hidráulico en fundición de hierro
- Impulsores semiaxiales en fundición de hierro
- Caudal máximo: 390 m³/h
- Presión máxima: 37 bar
- Válvula de retención incorporada para proteger la bomba contra los golpes de ariete
- Cantidad máxima de arena permitida: 50 gr/m³
- Diámetro máximo de sólido permitido: 2 mm
- Temperatura de trabajo del líquido a bombear: 0°C a 40°C
- Profundidad máxima de operación: 250 m bajo el nivel del agua
- Brida acoplamiento motor según norma NEMA (8") o para eje con chaveta (10")
- Opcional:
  - impulsores en bronce (bronce libre de zinc disponible)
  - venta de kits de montaje

- *Corpo hidráulico em ferro fundido*
- *Impulsores semi-axiais em ferro fundido*
- *Caudal máximo: 390 m³/h*
- *Pressão máxima: 37 bar*
- *Válvula de retenção incorporada para proteger a bomba contra os golpes de ariete*
- *Quantidade máxima de areia permitida: 50 gr/m³*
- *Diâmetro máximo de sólido permitido: 2 mm*
- *Temperatura de trabalho do líquido a bombear: de 0°C a 40°C*
- *Profundidade máxima de operação: 250 m abaixo do nível da água*
- *Flange adaptadora ao motor compatível com norma NEMA (8") ou para eixo de saída com chaveta (10")*
- *Opcional:*
  - *Impulsores em bronze (bronce livre de zinco disponível)*
  - *venda de kits de montagem*

## Código de identificación / Código de identificação S 10 180/01 Z



Número de etapas / Número de etapas

Pulgadas / Caudal nominal en m³/h / Polegadas / Caudal nominal em m³/h

Modelo de cuerpo / Modelo de corpo

S 10180			Q= Caudal														PVP		
			m³/h	0	90	120	135	150	165	180	195	210	225	240	255	270	285	para motor 8"	para motor 10"
Cuerpo / Corpo	Pot. mot.		l/seg	0	25	33,3	37,5	41,7	45,8	50	54,2	58,3	62,5	66,7	70,8	75	79,2		
Modelo / Etapas	kw	CV	Imp	H = Altura total metros columna de agua / Altura total metros coluna de água															
S 10180/01Z	22	30	10"	38	34	32	31	30	29	27	25	23	21	18	15	12	9	2.106,50 €	-
S 10180/01X	22	30		40	36	34	33	31	30	28	27	25	23	20	18	15	12	2.106,50 €	-
S 10180/02Z	37	50		75	67	64	62	60	57	54	50	46	41	36	31	24	18	2.772,25 €	-
S 10180/02X	45	60		79	72	68	65	63	60	57	53	49	45	41	35	30	24	2.772,25 €	-
S 10180/03Z	60	80		113	101	97	93	90	86	81	75	69	62	54	46	37	26	3.437,90 €	-
S 10180/03X	66	90		119	109	102	98	94	90	85	80	74	68	61	53	45	36	3.437,90 €	-
S 10180/04Z	81	110		151	135	129	125	120	114	108	100	92	83	73	61	49	35	4.097,80 €	-
S 10180/04X	93	125		158	145	136	131	126	120	113	106	99	90	81	71	60	48	4.097,80 €	4.097,80 €
S 10180/05Z	110	150		188	169	161	156	150	143	135	125	115	104	91	77	61	44	4.769,30 €	4.769,30 €
S 10180/05X	110	150		198	181	170	164	157	150	142	133	123	113	101	89	75	60	4.769,30 €	4.769,30 €
S 10180/06Z	110	150		226	202	193	187	180	171	162	151	138	124	109	92	73	53	5.435,10 €	5.435,10 €
S 10180/06X	132	180		237	217	204	196	188	180	170	159	148	135	122	106	90	72	-	5.435,10 €
S 10180/07Z	132	180		264	236	225	218	210	200	188	176	161	145	127	107	86	62	-	6.095,05 €
S 10180/07X	147	200		277	253	238	229	220	209	198	186	173	158	142	124	105	84	-	6.095,05 €
S 10180/08Z	147	200		302	270	257	249	239	228	215	201	184	166	145	123	98	70	-	6.766,55 €
S 10180/08X	165	225		316	290	272	262	251	239	227	213	197	180	162	142	120	96	-	6.766,55 €
S 10180/09Z	165	225	339	304	290	280	269	257	242	226	207	186	163	138	110	79	-	7.437,95 €	
S 10180/09X	185	250	356	326	306	294	282	269	255	239	222	203	182	160	135	108	-	7.437,95 €	
S 10180/10Z	185	250	377	337	322	311	299	285	269	251	230	207	182	153	122	88	-	8.103,60 €	

Para impulsores en bronce hay un suplemento de 357,40 € por etapa sobre PVP

Para impulsores em bronze há um suplemento de 357,40 € por impulsor sobre o PVP

# Cuerpos hidráulicos sumergibles 10" / Corpos hidráulicos submersíveis 10"

S10

SUM

S 10240			Q= Caudal														PVP		
			m³/h	0	165	180	195	210	225	240	255	270	285	300	315	330			345
Cuerpo / Corpo	Pot. mot.		l/seg	0	45,8	50	54,2	58,3	62,5	66,7	70,8	75	79,2	83,3	87,5	91,7	95,8	para motor 8"	para motor 10"
Modelo / Etapas	kW	CV	Imp	H = Altura total metros columna de agua / Altura total metros coluna de água															
S 10240/01Z	30	40	10"	41	35	34	33	32	31	30	28	27	25	23	21	19	17	2.006,10 €	-
S 10240/01X	37	50		44	38	37	36	35	34	33	32	30	29	27	25	23	21	2.006,10 €	-
S 10240/02Z	59	80		82	69	68	66	64	61	59	56	53	50	47	43	39	34	2.640,20 €	-
S 10240/02X	66	90		88	76	74	72	71	68	66	63	61	57	54	51	47	42	2.640,20 €	-
S 10240/03Z	81	110		123	104	101	99	96	92	89	84	80	75	70	64	58	51	3.274,15 €	-
S 10240/03X	93	125		133	114	111	109	106	102	99	95	91	86	81	76	70	64	3.274,15 €	3.274,15 €
S 10240/04Z	110	150		164	138	135	131	127	123	118	113	107	100	93	86	77	69	3.902,60 €	3.902,65 €
S 10240/04X	132	180		177	152	149	145	141	137	132	127	121	115	108	101	93	85	-	3.902,65 €
S 10240/05Z	132	180		205	173	169	164	159	154	148	141	133	125	117	107	97	86	-	4.542,20 €
S 10240/05X	147	200		221	190	186	181	176	171	165	158	151	144	135	126	117	106	-	4.542,20 €
S 10240/06Z	165	225		246	207	203	197	191	184	177	169	160	150	140	128	116	103	-	5.176,20 €
S 10240/06X	185	250		265	228	223	217	212	205	198	190	182	172	163	152	140	127	-	5.804,85 €

Para impulsores en bronce hay un suplemento de 357,40 € por etapa sobre PVP

Para impulsores em bronze há um suplemento de 357,40 € por impulsor sobre o PVP

S 10300			Q= Caudal														PVP		
			m³/h	0	165	180	195	210	225	240	255	270	300	330	360	375			390
Cuerpo / Corpo	Pot. mot.		l/seg	0	46	50	54	58	63	67	71	75	83	92	100	104	108	para motor 8"	para motor 10"
Modelo / Etapas	kW	CV	Imp	H = Altura total metros columna de agua / Altura total metros coluna de água															
S 10300/01Z	37	50	10"	42	36	35	34	33	33	32	31	30	28	25	20	18	15	2.006,05 €	-
S 10300/01X	45	60		48	40	39	38	37	36	35	34	34	31	29	25	23	21	2.006,05 €	-
S 10300/02Z	66	90		84	72	70	68	67	65	64	62	60	55	49	41	36	30	2.640,20 €	-
S 10300/02X	81	110		95	80	78	76	74	72	71	69	67	63	58	50	46	41	2.640,20 €	-
S 10300/03Z	93	125		126	108	105	103	100	98	96	93	90	83	74	61	54	45	3.274,15 €	3.274,15 €
S 10300/03X	110	150		143	121	117	114	111	109	106	103	101	94	86	76	69	62	3.274,15 €	3.274,15 €
S 10300/04Z	132	180		168	143	140	137	134	131	128	124	120	111	98	82	71	60	-	3.902,65 €
S 10300/04X	147	200		190	161	156	152	148	145	141	138	134	126	115	101	92	82	-	3.902,65 €
S 10300/05Z	147	200		210	179	175	171	167	164	160	155	150	139	123	102	89	75	-	4.542,20 €
S 10300/05X	185	250		238	201	195	190	186	181	177	172	168	157	144	126	115	103	-	5.176,20 €
S 10300/06Z	185	250		253	215	210	205	201	196	192	186	181	166	147	122	107	90	-	5.804,85 €

Para impulsores en bronce hay un suplemento de 357,40 € por etapa sobre PVP

Para impulsores em bronze há um suplemento de 357,40 € por impulsor sobre o PVP



- Motor en AISI 304 con tapas superior e inferior en fundición de hierro
  - Potencia: 85 hasta 185 kW
  - Brida 10". Salida eje con chaveta
  - Tecnología Sandfighter con cierre mecánico especial antiarena SiC
  - Temperatura ambiente de funcionamiento: 25°C
  - Flujo mínimo de refrigeración requerido: 0,5 m/s
  - Número máximo de arranques por hora: 10, convenientemente espaciados
  - Profundidad máxima de inmersión: 350 m (para presiones mayores, consultar)
  - Puede trabajar en posición vertical u horizontal (el motor de 185 kW no puede ser instalado en horizontal)
  - Tensión estándar: 380-415V/50 Hz; 460V/60 Hz
  - Tolerancia de tensión 50 Hz: +6% / -10%  $U_N$  (415 +6% = 440V; 380 - 10% = 342V)
  - Protección motor: instalar relés térmicos según normas EN 60947-4-1
  - Longitud cable: 6 m
  - Kit tornillos (KTFAIM20) no incluido
  - Motores disponibles en estoc en bobinado PE2/PA
  - Motores de 150 y 185 kW Arranque directo sólo disponible en PE2/PA
- Motor em AISI 304 com tapas superior e inferior em ferro fundido
  - Potência: 85 até 185 kW
  - Flange 10". Eixo de saída com chaveta
  - Tecnologia Sandfighter com fecho mecânico especial anti areia SiC
  - Temperatura ambiente de funcionamento: 25°C
  - Fluxo mínimo de refrigeração necessário: 0,5 m/s
  - Número máximo de arranques por hora: 10, convenientemente espaçados
  - Profundidade máxima de imersão: 350 m (para maiores pressões, consultar)
  - Pode trabalhar em posição vertical ou horizontal (el motor de 185 kW não pode ser instalado horizontalmente)
  - Tensão padrão: 380-415V/50 Hz; 460V/60 Hz
  - Tolerância da tensão 50 Hz: +6% / -10%  $U_N$  (415 +6% = 440V; 380 - 10% = 342V)
  - Protecção motor: instalar relés térmicos segundo normas EN 60947-4-1
  - Comprimento cabo: 6 m
  - Kit de parafusos (KTFAIM20) não incluído
  - Motores disponíveis em estoque no enrolamento PE2/PA
  - Motores de 150 y 185 kW Arranque directo só disponível em PE2/PA

### Motores FE Trifásicos Rebobinables 400V 50Hz

Motores Rebobinables Arranque Directo									CONTROL		
Características			Motores Rebobinables Arranque Directo			Motores Rebobinables E/T			Cuadros con variador*		
kW	CV	Carga axial	Código AD	Cable / Cabo	PVP Motor	Código ET	Cable / Cabo	PVP Motor	Código	Descripción	PVP Cuadro
85	115		2641315111	4G25 mm <sup>2</sup>	14.545,10 €	2642315111	3x16 mm <sup>2</sup> + 4G16 mm <sup>2</sup>	15.392,70 €	GM205V	205A 3x400V	25.947,25 €
110	150		2641335111		15.194,70 €	2642335111		16.042,10 €	GM261V	261A 3x400V	31.265,95 €
130	174	60kN	2641345111	4G35 mm <sup>2</sup>	16.584,60 €	2642345111	3x25 mm <sup>2</sup> + 4G25 mm <sup>2</sup>	17.432,00 €	GM261V	261A 3x400V	31.265,95 €
150	200		2641355311	3x50mm <sup>2</sup> **	19.444,05 €	2642355111		18.639,80 €	GM310V	310A 3x400V	35.581,90 €
185	250		2641365311	3x1x70mm <sup>2</sup> **	22.054,15 €	2642365111	3x35 mm <sup>2</sup> + 4G35 mm <sup>2</sup>	20.524,75 €	consultar		

\*Los cuadros GM con variador no incluyen filtro de salida y requieren motores con bobinado PE2/PA o encapsulados

\*\*Instalar cable de tierra aparte, conectado a la brida del motor

\*\*\* Por la compra de motor + cuadro se ofrece un 3% de descuento adicional en el motor

Motor a 500V tiene un suplemento del 5% con respecto al precio del motor a 400V

Para motor a 1000V consultar precio

Motor en versión AISI 316 tiene un suplemento del 45% con respecto al motor en AISI 304

Motor en versión AISI 904L tiene un suplemento del 80% con respecto al motor en AISI 316

Para motores a 60 Hz consultar precio

Consultar para longitud de cable especial

Motor con bobinado en PE2/PA tiene un 5% de suplemento con respecto al motor bobinado estándar (PVC) - para agua a 45 °C

\*Los quadros GM com inversor não incluem filtro de saída e requerem motores com bobinagem PE2/PA ou encapsulados

\*\*Instalar cabo de terra à parte, ligado à flange do motor

\*\*Pela compra do motor + quadro eléctrico, concedemos 3% de desconto adicional no motor

Motor a 500V têm um suplemento de 5% em relação ao preço do motor a 400V

Para motor a 1000V consultar preço

Motor em versão AISI 316 têm um suplemento de 45% em relação ao preço do motor em AISI 304

Motor em versão AISI 904L têm um suplemento de 80% em relação ao preço do motor em AISI 316

Para motores a 60 Hz consultar preço

Consultar para comprimento de cabo especial

Motor com bobinagem em PE2/PA têm um suplemento de 5% em relação ao preço do motor com bobinagem standard (PVC) - para água a 45°C

Código	Descripción / Descrição	PVP	ACC
KTFAIM20	Kit tornillos motor - cuerpo M20x80 A-2 / Kit de parafusos do motor - corpo M20x80 A-2	50,15 €	
308016401	Sensor PT100 para motores 8", 10", 12" RW 10m AISI 304/316	413,95 €	
308016422	Sensor PT100 para motores 8", 10", 12" RW 10m 904L	413,95 €	

# Motores Síncronos 10" / Motores Síncronos 10"

Rebobinable síncrono / *Rebobinable síncrono*

EFI



- Rendimientos de hasta 94% lo hacen recomendable para aplicaciones con energía solar y/o funcionamiento continuo
- Motores síncronos rebobinables de imanes permanentes
- Motor de 4 polos a 100 Hz (3000 rpm)
- Tensión estándar: 400V / 100Hz
- Potencias de 130kW hasta 250 kW
- Mayor durabilidad gracias a su menor calentamiento
- Motor en acero inoxidable AISI 304 con tapas superior e inferior en hierro fundido
- Requiere de un variador de frecuencia para funcionar (y un filtro a la salida de éste)
- Cubierta del hilo del bobinado en PE2/PA
- Tecnología SandFighter con cierre mecánico especial antiarena SiC
- Temperatura ambiente de funcionamiento: 30°C
- Flujo mínimo de refrigeración requerido: 0,5m/s
- Número máximo de arranques por hora: 10, convenientemente espaciados
- Puede trabajar en posición vertical u horizontal (solo 264028####)
- Profundidad máxima de inmersión: 350 m (para presiones mayores, consultar)
- Kit tornillos (KTFAIM20)
- Disponible opcionalmente en AISI 316 y 904L

- *Rendimentos até 94% o tornam recomendável para aplicações de energia solar e/ou funcionamento continuado*
- *Motors síncronos rebobináveis de imã permanente*
- *Motor de 4 polos a 100Hz (3000rpm)*
- *Tensão padrão: 400V/100Hz*
- *Potências de 130kW até 250kW*
- *Maior durabilidade devido ao seu menor aquecimento*
- *Motor de aço inoxidável AISI 304 com tampas superior e inferior em ferro fundido*
- *Requer um variador de frequência para operar (e um filtro à saída)*
- *Cobertura do fio da bobinagem em PE2/PA*
- *Tecnologia Sandfighter com fecho mecânico especial anti areia SiC*
- *Temperatura ambiente de funcionamento: 30°C*
- *Fluxo mínimo de refrigeração necessário: 0,5m/s*
- *Número máximo de arranques por hora: 10, convenientemente espaçados*
- *Pode trabalhar em posição vertical ou horizontal (solo 264028####)*
- *Profundidade máxima de imersão: 350m ( para maiores pressões, consultar)*
- *Kit parafusos (KTFAIM20)*
- *Disponível opcionalmente em AISI 316 e 904L*

Motores FE Síncronos Trifásicos Rebobinables 100Hz							CONTROL		
Código	Descripción	kW	CV	Carga Axial	Cable / Cabo	PVP	Cuadros con variador* <span style="border: 1px solid black; border-radius: 50%; padding: 2px;">3% Dto</span>		
							Código	Descripción	PVP Cuadro
2640285311	Mot. FRANKLIN sínc. 10" RW 150-200kW 100Hz	150	200	60 kN	3x1x70 mm <sup>2**</sup>	54.132,00 €	GM310V	310A 3x400V	35.581,90 €
		185	250				consultar		
		200	270				consultar		
2640295311	Mot. FRANKLIN sínc. 10" RW 200-250kW 100Hz	200	270	60 kN	3x1x70 mm <sup>2**</sup>	65.802,85 €	consultar		
		220	300				consultar		
		250	335				consultar		

Consultar variadores de frecuencia compatibles

Cable de 6 metros incluido

\*Por la compra de motor + cuadro se ofrece un 3% de descuento adicional en el motor

\*\*Instalar cable de tierra a parte, conectado a la brida del motor

Consultar variadores de frequência compatíveis

Cabo de 6 metros incluído

\*Pela compra do motor + quadro eléctrico, concedemos 3% de desconto adicional no motor

\*\*Instalar cabo de terra à parte, ligado à flange do motor

Código	Descripción / Descrição	PVP	ACC
KTFAIM20	Kit tornillos motor - cuerpo M20x80 A-2 / <i>Kit de parafusos do motor - corpo M20x80 A-2</i>	50,15 €	
308016401	Sensor PT100 para motores 8", 10", 12" RW 10m AISI 304/316	413,95 €	
308016422	Sensor PT100 para motores 8", 10", 12" RW 10m 904L	413,95 €	

**NOVEDAD**



- Motor bobinado en cable de alta temperatura LPE/PPC Motor en AISI 304 con tapas superior e inferior en fundición de hierro con tratamiento superficial de cataforesis
- Potencia: 110 hasta 185 kW
- Brida 10". Salida eje con chaveta
- Cierre mecánico carbón/cerámico
- Temperatura ambiente de funcionamiento: hasta 50°C (LPE/PPC)
- Flujo mínimo de refrigeración requerido: 1 m/s
- Número máximo de arranques por hora: 5, convenientemente espaciados
- Profundidad máxima de inmersión: 300 m
- Tensión estándar: 380-415V/50 Hz; 460V/60 Hz
- Tolerancia de tensión 50 Hz: ±10% U<sub>N</sub>
- Protección motor: instalar relés térmicos según normas EN 60947-4-1
- Longitud de cable: 5 m
- Opcional:
  - Longitudes de cable superiores
  - Sensor PT100
  - Cierre mecánico SiC

- Motor bobinado a fio de alta temperatura LPE/PPC
- Motor em AISI 304 com tampas superior e inferior em ferro fundido em ferro fundido com tratamento superficial de cataforese
- Potência: 110 até 185 kW
- Flange 10". Eixo de saída com chaveta
- Fecho mecânico carbón/cerâmico
- Temperatura ambiente de funcionamento: até 50°C (LPE/PPC)
- Fluxo mínimo de refrigeração necessário: 1 m/s
- Número máximo de arranques por hora: 5, convenientemente espaçados
- Profundidade máxima de imersão: 300 m
- Tensão padrão: 380-415V/50 Hz; 460V/60 Hz
- Tolerância da tensão 50 Hz: ±10% U<sub>N</sub>
- Protecção motor: instalar relés térmicos segundo normas EN 60947-4-1
- Comprimento do cabo: 5 m
- Opcional:
  - Comprimentos de cabos superiores
  - Sensor PT100
  - Fecho mecânico SiC

### Motores Rebobinables IMPO Trifásicos 400V 50Hz

Código	Características			Tipo Cable / Tipo Cabo		PVP
	kW	CV	Carga axial	Arranque Directo	Arranque E/T	
10KJ125*	93	125	60kN	no disponible en AD	2x(3x16 mm <sup>2</sup> +1x10 mm <sup>2</sup> ) (5m)	6.109,40 €
10V150	110	150		3x35 mm <sup>2</sup> (5 m)**	2x(3x25 mm <sup>2</sup> +1x16 mm <sup>2</sup> ) (5m)	7.576,40 €
10V180	132	180		3x1x50 mm <sup>2</sup> (5 m)**		8.480,35 €
10V200	147	200			9.125,75 €	
10V250	185	250		3x1x70 mm <sup>2</sup> (5 m)**	2x(3x35 mm <sup>2</sup> ) (5m)**	11.091,10 €

CONTROL		
Cuadros con variador***		
Código	Descripción	PVP Cuadro
-	-	-
GM261V	261A 3x400V	31.265,95 €
GM310V	310A 3x400V	35.581,90 €
	consultar	
	consultar	

Para motores a 60 Hz consultar precio

Motor a 500V tiene un suplemento del 5% con respecto al precio del motor a 400V

\* Diseño KJ disponible hasta fin de existencias

\*\* Instalar cable de tierra a parte, conectado a la brida del motor

\*\*\* Los cuadros GM con variador no incluyen filtro de salida y requieren motores con bobinado PE2/PA o encapsulados

Para motores a 60Hz, consultar preço

Motor a 500V têm um suplemento de 5% em relação ao preço do motor a 400V

\* Construção KJ disponível até final de existências

\*\* Instalar cabo de terra à parte, ligado à flange do motor

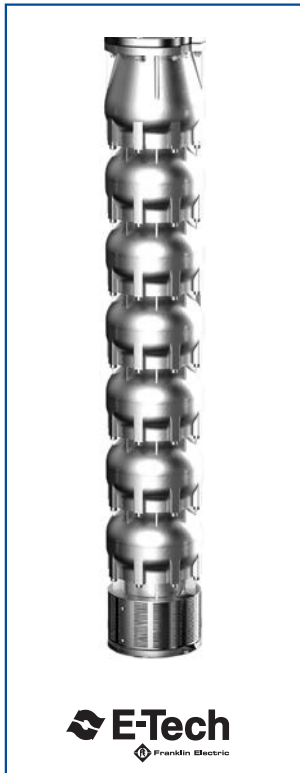
\*\*\* Los quadros GM com inversor não incluem filtro de saída e requerem motores com bobinagem PE2/PA ou encapsulados

Código	Accesorios / Acessórios	PVP	ACC
EUPTC05	Sonda PT100 p/IMPO Ø5x20mm AISI316 cable Ø6mm 5m	414,05 €	

# Cuerpos hidráulicos sumergibles 12" / Corpos hidráulicos submersíveis 12"

VSC 12

SUM

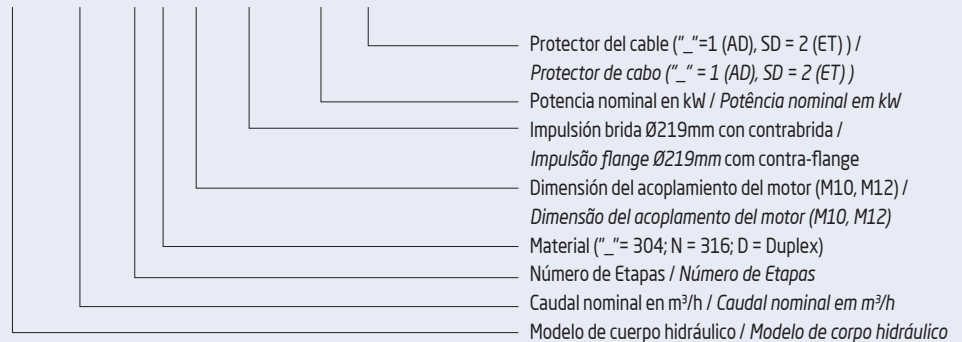


- Cuerpo hidráulico en fundición de acero inoxidable AISI 304
- Caudal máximo: 540 m³/h
- Presión máxima: 30,4 bar
- Cantidad máxima de arena: 100 gr/m³
- Temperatura de trabajo del líquido a bombear: -5°C hasta +60°C
- Puede trabajar en posición vertical u horizontal
- Válvula de retención incorporada para proteger la bomba contra golpes de ariete
- Versiones N (AISI 316) y D (Duplex) disponibles bajo pedido
- Para puntos intermedios consultar configuración con impulsores recortados disponibles

- Corpo hidráulico em fundição de aço inoxidável AISI 304
- Caudal máximo: 540 m³/h
- Pressão máxima: 30,4 bar
- Quantidade máxima de areia: 100gr/m³
- Temperatura de trabalho do líquido a bombear: -5°C hasta + 60°C
- Pode trabalhar em posição vertical ou horizontal
- Válvula de retenção incorporada para proteger a bomba contra os golpes de ariete
- Versão N (AISI 316) e D (Duplex) disponíveis solo pedido
- Para pontos intermediários, consulte a configuração com os corretores cortados disponíveis

## Código de identificación / Código de identificação

### VSC 360/01(M10RP8"130)



VSC 360			Q= Caudal										PVP		
Cuerpo / Corpo	Pot. mot.		m³/h	0	180	210	240	270	300	330	360	390	420		
Modelo / Etapas	kW	CV	l/min	0	3000	3500	4000	4500	5000	5500	6000	6500	7000	para motor 10"	para motor 12"
			Imp	H = Altura total metros columna de agua / Altura total metros coluna de água											
VSC 360/01 DR10	60 / 85	80 / 115	DN219	55	52	51,5	51	49,5	48	46,5	44	42	38	13.292,30 €	-
VSC 360/01	67 / 85	90 / 115		62	56	55,5	55	54	52	51,5	50	47	42	13.292,30 €	-
VSC 360/02 DR35	75 / 85	100 / 115		82	76	74	72,5	70	66	63	56			17.126,10 €	-
VSC 360/02 DR26	93 / 110	125 / 150		92	89	87,5	86	82,5	78	75	70	64		17.126,10 €	-
VSC 360/02 DR20	110	150		98	95	94	93	90,5	87	84	80	74	67	17.126,10 €	-
VSC 360/03 DR35	110	150		123	114	111	108,5	105	99	94,5	84			21.087,65 €	-
VSC 360/02 DR10	130	174		110	104	103	102	99	96	93	88	84	76	17.126,10 €	-
VSC 360/02	130	174		124	112	111	109	108	104	103	100	94	84	17.126,10 €	-
VSC 360/03 DR26	150	200		138	134	131,5	129	123,5	117	113	105	96		21.087,65 €	-
VSC 360/04 DR35	150	200		164	152	148	145	140	132	126	112			24.920,75 €	-
VSC 360/03 DR20	150	200		147	143	141,5	140	136	131	126	120	111	101	21.087,65 €	-
VSC 360/03 DR10	185	250		165	156	154,5	153	149	144	139,5	132	126	114	21.087,65 €	21.087,65 €
VSC 360/04 DR26	185	250		184	178	175	172	164,5	156	150	140	128		24.920,75 €	24.920,75 €
VSC 360/05 DR35	185	250		205	190	185	181	175	165	158	140			28.761,30 €	28.761,30 €
VSC 360/03	185	250		186	168	166	164	162	156	154	150	141	126	21.087,65 €	21.087,65 €
VSC 360/04 DR20	220	300		196	190	188	186	181	174	168	160	148	134	24.920,75 €	24.920,75 €
VSC 360/06 DR35	250	335		246	228	222	218	210	198	189	168			32.601,80 €	32.601,80 €
VSC 360/05 DR26	250	335		230	223	219	215	206	195	188	175	160		28.761,30 €	28.761,30 €
VSC 360/04 DR10	250	335		220	208	206	204	198,5	192	186	176	168	152	24.920,75 €	24.920,75 €
VSC 360/04	250	335		248	224	221	218	216	208	206	200	188	168	24.920,75 €	24.920,75 €
VSC 360/05 DR20	250	335		245	238	235	233	226	218	210	200	185	168	28.761,30 €	28.761,30 €
VSC 360/06 DR26	300	400		276	267	263	258	247	234	225	210	192		32.601,80 €	
VSC 360/05 DR10	300	400		275	260	257	255	248	240	232	220	210	190	-	28.761,30 €
VSC 360/06 DR20	300	400		294	285	283	279	272	261	252	240	222	201	-	32.601,80 €
VSC 360/05	350	470		310	280	277	273	270	260	257	250	235	210	-	28.761,30 €
VSC 360/06 DR10	400	536		330	312	309	306	298	288	279	264	252	228	-	32.601,80 €
VSC 360/06	400	536		372	336	332	327	325	312	309	300	282	252	-	32.601,80 €

Para protector de cable adicional (ref. 7P006 C00) -versión estrella/triángulo- hay un suplemento de 1% sobre PVP  
VSC en versión AISI 316, consultar precio  
VSC en versión Dúplex, consultar precio

Para protector de cabo adicional (ref. 7P006 C00) -versão estrela/triângulo- há um suplemento de 1% sobre o PVP  
VSC a versão AISI 316, consultar preço  
VSC a versão Duplex, consultar preço

# Cuerpos hidráulicos sumergibles 12" / Corpos hidráulicos submersíveis 12"

VSC 12

SUM

VSC 420			Q= Caudal											PVP		
			m³/h	0	240	300	330	360	420	450	480	510	540			
Cuerpo / Corpo	Pot. mot.		l/min	0	4000	5000	5500	6000	7000	7500	8000	8500	9000	para motor 10"	para motor 12"	
Modelo / Etapas	kW	CV	Imp	H = Altura total metros columna de agua / Altura total metros coluna de água												
VSC 420/01 DR30	45 / 85	60 / 115	DN219	43	39	36	34	32	30	27	24			13.766,35 €	-	
VSC 420/01 DR20	52 / 85	70 / 115		47	44	41	39,5	37,5	35	33	26	22			13.766,35 €	-
VSC 420/01 DR10	55 / 85	75 / 115		53	50	46	44,5	42	38	36	32	28			13.766,35 €	-
VSC 420/01	67 / 85	90 / 115		58	54	51	48	47	42	39	37	31	27		13.766,35 €	-
VSC 420 A/01	75 / 85	100 / 115		61	57	54	52	51	49	46	42	39	32		13.766,35 €	-
VSC 420/02 DR30	83 / 85	111 / 115		86	78	72	68	64	59	54	48				17.691,40 €	-
VSC 420/02 DR20	93 / 110	125 / 150		94	88	82	78,5	74,5	69	65	52	44			17.691,40 €	-
VSC 420/02 DR10	110	150		106	100	92	89	84	76	71	63,5	56			17.691,40 €	-
VSC 420/02	130	174		116	108	101,5	96	94	84	77,5	73	62	54		17.691,40 €	-
VSC 420/03 DR30	130	174		129	117	108	102	96	89	81	72				21.749,25 €	-
VSC 420A/02	150	200		122	114	108	104	102	98	92	84	78	64		17.691,40 €	-
VSC 420/03 DR20	150	200		141	132	123	118	112	104	98	78	66			21.749,25 €	-
VSC 420/03 DR10	185	250		159	150	138	134	126	114	107	95	84			21.749,25 €	21.749,25 €
VSC 420/04 DR30	185	250		172	156	144	136	128	118	108	96				25.674,30 €	25.674,30 €
VSC 420/03	185	250		174	162	152	144	141	126	117	110	93	81		21.749,25 €	21.749,25 €
VSC 420/04 DR20	185	250		188	176	164	157	149	138	130	104	88			25.674,30 €	25.674,30 €
VSC 420A/03	220	300		183	171	163	156	153	147	138	126	117	96		21.749,25 €	21.749,25 €
VSC 420/05 DR30	220	300		215	195	180	170	160	148	135	120				29.598,50 €	29.598,50 €
VSC 420/04 DR10	220	300		212	200	184	178	168	152	142	127	112			25.674,30 €	25.674,30 €
VSC 420/04	250	335		232	216	203	192	188	168	155	146	124	108		25.674,30 €	25.674,30 €
VSC 420/05 DR20	250	335	235	220	205	196	186	173	163	130	110			29.598,50 €	29.598,50 €	
VSC 420/05 DR10	300	400	265	250	230	223	210	190	178	159	140			-	29.598,50 €	
VSC 420A/04	300	400	244	228	217	208	204	196	184	168	156	128		-	25.674,30 €	
VSC 420/05	350	470	290	270	254	240	235	210	194	183	155	135		-	29.598,50 €	
VSC 420A/05 **	350	470	305	285	271	260	255	245	230	210	195	160		-	29.598,50 €	
VSC 420/06	400	536	366	342	326	312	307	295	276	252	234	192		-	33.523,40 €	

Para protector de cable adicional (ref. 7P006 C00) -versión estrella/triángulo- hay un suplemento de 1% sobre PVP

VSC en versión AISI 316, consultar precio

VSC en versión Dúplex, consultar precio

\*\*Usar motor con cojinete axial de 80kN

Para protector de cabo adicional (ref. 7P006 C00) -versão estrela/triângulo- há um suplemento de 1% sobre o PVP

VSC a versão AISI 316, consultar preço

VSC a versão Duplex, consultar preço

\*\* Use motor com rolamento axial de 80kN

Código	Accesorio / Acessório	PVP
14262103	Contrabrida VSC 12" AISI 304 (219mm) / Contra flange VSC 12" AISI 304 (219mm) ***	1.188,15 €

\*\*\* Consultar para versión duplex

\*\*\* Consulte a versão duplex



# Motores sumergibles 12" / Motores submersíveis 12"

Rebobinables Asíncronos / *Rebobináveis Asíncronos*

SUM



- Motor en AISI 304 con tapas superior e inferior en fundición de hierro
  - Potencia: 185 hasta 400 kW
  - Brida 12". Eje con chaveta
  - Tecnología Sandfighter con retén especial antiarena SIC
  - Cubierta del hilo del bobinado en PE2/PA
  - Temperatura ambiente de funcionamiento: 30°C
  - Flujo mínimo de refrigeración requerido: 0,5 m/s
  - Número máximo de arranques por hora: 5, convenientemente espaciados
  - Puede trabajar en posición vertical u horizontal
  - Tensión estándar:
    - 380-415V/50 Hz, 460V/60 Hz
    - 500V/50 Hz
    - 1000V/50 Hz
  - Tolerancia de tensión 50 Hz: +6% / -10% Un (415 +6% =440V; 380 - 10% = 342V)
  - Protección motor: instalar relés térmicos según normas EN 60947-4-1
  - Longitud cable: 6 m
  - Plazo de entrega: 24-48 horas para cualquier tensión (modelos de 2 polos)
  - Kit tornillos (KTFAIM20) no incluido
- *Motor em AISI 304 com tapas superior e inferior em ferro fundido*
  - *Potência: 185 hasta 400 kW*
  - *Flange 12". Eixo com chaveta*
  - *Tecnologia Sandfighter com retentor especial anti areia SIC*
  - *Cobertura do fio da bobinagem em PE2/PA*
  - *Temperatura ambiente de funcionamento: 30°C*
  - *Fluxo mínimo de refrigeração necessário: 0,5 m/s*
  - *Número máximo de arranques por hora: 5, convenientemente espaçados*
  - *Pode trabalhar em posição vertical ou horizontal*
  - *Tensão padrão:*
    - 380-415V/50 Hz, 460V/60 Hz
    - 500V/50 Hz
    - 1000V/50 Hz
  - *Tolerância da tensão 50 Hz: +6% / -10% Un (415 +6% =440V; 380 - 10% = 342V)*
  - *Protecção motor: instalar relés térmicos segundo normas EN 60947-4-1*
  - *Comprimento do cabo: 6 m*
  - *Prazo de entrega: 24-48 horas para qualquer tensão (modelo de 2 polos)*
  - *Kit de parafusos (KTFAIM20) não incluído*

## Motores FE Trifásicos Rebobinables 400V 50Hz

Características			Motores Rebobinables Arranque Directo			Motores Rebobinables E/T		
kW	CV	Carga axial	Código AD	Cable / Cabo	PVP Motor	Código ET	Cable / Cabo	PVP Motor
185	250	60kN	2656105011	3x(1x70 mm <sup>2</sup> )**	42.557,80 €	2657105011		43.472,55 €
220	300		2656115011		45.278,30 €	2657115011	6x(1x35 mm <sup>2</sup> )**	46.193,15 €
250	335		2656125011		48.038,40 €	2657125011		48.953,25 €
300	402		2656145011		57.336,45 €	2657145011		58.251,00 €
350	469		*	-	2657165011	6x(1x70 mm <sup>2</sup> )**	69.525,05 €	
400	536		*	-	2657175011		82.711,70 €	

\* Motores de 350kW y 400kW en arranque directo a partir de 500V  
 Motor en versión AISI 316 tiene un suplemento del 40% con respecto al motor en AISI 304  
 Motor con cojinete axial de 80000N tiene un suplemento del 7% con respecto al precio del motor con cojinete axial de 60000N  
 Consultar para longitud de cable especial  
 Para voltajes especiales consultar precio

\* *Motores de 350kW e 400kW em arranque direto a partir de 500V*  
*Motor em versão AISI 316 têm um suplemento de 40% em relação ao preço do motor em versão AISI 304*  
*Motor com chumaceira axial de 80000N têm um suplemento de 7% em relação ao preço do motor em chumaceira axial 60000N*  
*Consultar para comprimento de cabo especial*  
*Para voltagens especiais consultar preço*

## Motores trifásicos arranque directo 400V 50 Hz 4 polos / *Motores trifásicos arranque direto 400V 50Hz 4 polos*

Código de Modelo	kW	CV	Carga axial	Cable / Cabo	PVP
2656845011	132	180	60000N (6000 Kg)	3x(1x70) mm <sup>2</sup> **	consultar
2656875011	200	270		3x(1x70) mm <sup>2</sup> **	consultar

Arranque estrella/triángulo disponible bajo pedido  
 Motor en versión AISI 316 disponible bajo pedido  
 Motor con cojinete axial de 80000N disponible bajo pedido  
 Consultar para longitud de cable especial  
 Para voltajes especiales consultar precio  
 \*\*Instalar cable de tierra a parte, conectado a la brida del motor

*Arranque estrela/triângulo disponível por encomenda*  
*Motor em versão AISI 316 disponível por encomenda*  
*Motor com chumaceira axial de 80000N disponível por encomenda*  
*Consultar para comprimento de cabo especial*  
*Para voltagens especiais consultar preço*  
*\*\*Instalar cabo de terra à parte, ligado à flange do motor*

Código	Descripción / <i>Descrição</i>	PVP	ACC
308016401	Sensor PT100 para motores 8", 10", 12" RW 10m AISI 304/316	413,95 €	
308016422	Sensor PT100 para motores 8", 10", 12" RW 10m 904L	413,95 €	
KTFAIM20	Kit tornillos motor - cuerpo M20x80 A-2 / <i>Kit de parafusos do motor - corpo M20x80 A-2</i>	50,15 €	

Código	Descripción / Descrição	Motor	PVP
308353941	Líquido lubricante 5 litros concentrado / Líquido lubrificante 5 litros concentrado	4", 6", 8", 10", 12"	171,80 €
308726103	4", 6" y 8" Kit de llenado estándar / Kit enchimento padrão	4", 6", 8"	48,65 €
308090921	Kit empalme cable (1,5-10 mm <sup>2</sup> ) / Kit de ligação (1,5-10 mm <sup>2</sup> )		59,05 €
308090931	Kit empalme cable (10-25 mm <sup>2</sup> ) / Kit de ligação (10-25 mm <sup>2</sup> )		64,40 €
308090932	Kit empalme cable (25-50 mm <sup>2</sup> ) / Kit de ligação (25-50 mm <sup>2</sup> )		184,35 €
308090933	Kit empalme cable (50-95 mm <sup>2</sup> ) / Kit de ligação (50-95 mm <sup>2</sup> )		293,85 €
308750500	Kit conversión cojinete axial XXL / Kit conversão chumaceira axial XXL	CT	619,95 €
308250914	Ánodo de sacrificio 4" hasta 4000N / Ânodo de sacrifício 4" até 4000N	4"NG, NSS	42,30 €
308250913	Ánodo de sacrificio 4" hasta 6500N / Ânodo de sacrifício 4" até 6500N	4"	48,05 €
31	Kit Tornillo fijación bomba 1/2" SAE32 cabeza hex. A-2 / Kit de parafusos de fixação bomba 1/2" SAE32 hexA-2	6" CT	7,40 €

## Camisas de refrigeración / camisa de refrigeração



Código	Diámetro interno / Diâmetro interno	Descripción / Descrição	PVP
CAMPVVCV12510	125mm	Camisa refrig. vert. Ø125mm hasta / até 1000mm PVC 4"/4"	346,00 €
CAMPVVCV16009	160mm	Camisa refrig. vert. Ø160mm hasta / até 900mm PVC 6"/4"	500,45 €
CAMPVVCV20011	200mm	Camisa refrig. vert. Ø200mm hasta / até 1100mm PVC 6"/6"	937,70 €
CAMPVVCV20018	200mm	Camisa refrig. vert. Ø200mm hasta / até 1800mm PVC 6"/6"	966,10 €
CAMPVCH12512	125mm	Camisa refrig. horiz. Ø125mm hasta / até 1200mm PVC 4"/4"	517,90 €
CAMPVCH16013	160mm	Camisa refrig. horiz. Ø160mm hasta / até 1300mm PVC 6"/4"	1.127,00 €
CAMPVCH20015	200mm	Camisa refrig. horiz. Ø200mm hasta / até 1500mm PVC 6"/6"	1.127,00 €
CAMPVCH20021	200mm	Camisa refrig. horiz. Ø200mm hasta / até 2100mm PVC 6"/6"	1.168,40 €
CAM304V12511	125 mm	Camisa refrig. vert. Ø125mm hasta / até 1100mm AISI304	1.071,95 €
CAM304V15011	150 mm	Camisa refrig. vert. Ø150mm hasta / até 1100mm AISI304	1.277,40 €
CAM304V20011	200 mm	Camisa refrig. vert. Ø200mm hasta / até 1100mm AISI304	2.035,80 €
CAM304V25011	250 mm	Camisa refrig. vert. Ø250mm hasta / até 1100mm AISI304	2.230,90 €
CAM304V30021	300 mm	Camisa refrig. vert. Ø300mm hasta / até 2100mm AISI304	3.562,25 €
CAM304V35021	350 mm	Camisa refrig. vert. Ø350mm hasta / até 2100mm AISI304	4.081,15 €

### Suplemento para instalación en horizontal / Suplemento para instalação horizontal

Código	Descripción / Descrição	PVP
CAM304H	Suplemento soportes inst. camisa AISI304 en posición horizontal / Suplemento suportes inst. camisa AISI304 em posição horizontal	313,50 €

La camisa debe dimensionarse en base a los parámetros de la instalación. Facilite caudal de servicio, modelo de cuerpo hidráulico y modelo exacto de motor.

Para longitudes superiores, consultar

A camisa de arrefecimento deve ter dimensões em função dos parâmetros da instalação. Facilite o caudal de serviço, modelo do corpo hidráulico, e modelo do motor.

Para comprimentos maiores, consultar

# Electrobombas sumergibles Little Giant / Electrobombas submersíveis Little Giant

Electrobombas sumergibles Little Giant / *Electrobombas submersíveis Little Giant*

Electrobombas para lavado de piezas serie PE / *Electrobomba para lavar peças serie PE*

SUM

## Serie PE / Série PE



- Bombeo sumergible de disolventes (PQU según UL, punto de inflamación >38°C) o soluciones acuosas (pH<12) para el lavado de piezas
- Carcasa exterior en poliéster
- Diseñados para funcionamiento continuo
- Salida de impulsión: 1/4" MNPT (6 mm)
- IP68

- *Bombeamento submersível de dissolventes (PQU em conformidade com UL, ponto de inflamação >38°C) o soluções aquosas (pH<12) para a lavagem de peças*
- *Caixa exterior em poliéster*
- *Concebidos para funcionamento contínuo*
- *Saída de impulsão: 1/4" MNPT (6 mm)*
- *IP68*

## Serie PE / Série PE

Código	Modelo	CV	Conexión eléctrica / Ligação elétrica	Q máx. (l/h)	H máx. (m)	PVP
14940101	PE-2YSA	1/40	230V 50Hz	1098	2,53	209,50 €

Electrobombas sumergibles cubiertas piscina APCP / *Electrobombas submersíveis cobertas piscina APCP*

SUM

## Serie APCP / Série APCP



- Electrobomba automática para el drenaje de agua en cubiertas de piscina
- Rejilla de aspiración desmontable para fácil limpieza y mantenimiento
- Sensor de nivel integrado para funcionamiento automático
- Incluye 10m de cable con enchufe tipo "Schuko"
- Conexión de 3/4" para manguera de jardín

- *Electrobomba automática para a drenagem de água das cobertas de piscina*
- *Grelha de sucção desmontável para fácil limpeza e manutenção*
- *Sensor de nível integrado para funcionamento automático*
- *Cabo de 10m com ficha Schuko incluída*
- *Ligação de 3/4" para mangueira de jardim*

## Serie APCP / Série APCP

Código	Modelo	CV	Conexión eléctrica / Ligação elétrica	Q máx. (l/h)	H máx. (m)	PVP
577303	APCP-1700	1/3	230V 50Hz	6480	6,5	352,75 €



**SISTEMAS DE BOMBEO SOLAR /**  
*SISTEMAS DE BOMBAGEM SOLAR*

# Bombas sumergibles solares / Bombas sumersíveis solares

## Sistema Solar de Alta Eficiencia 4" (No incluye cuerpo hidráulico)

EFI



- Potencias desde 0,55kW hasta 7,5kW
  - Sistema solar de alta eficiencia:
    - 230V Incluye motor y variador
    - 400V Incluye motor, variador y filtro
  - Fácil instalación predeterminada por el variador de frecuencia
  - El motor incluye 1.5m de cable (hasta 3kW); 2.5m (a partir de 4kW)
  - Motores de 4" síncronos encapsulados
  - La óptima eficiencia del motor permite el ahorro en placas solares
  - Variadores de frecuencia DriveTechMini, DriveTech y DriveTechCompact con software para gestión solar
  - Modo dual de operación (Solar o CA)
  - Comunicación RS485, Ethernet y Bluetooth
  - MPPT específico para bombas centrífugas evita el falso punto máximo en caso de radiación parcial
  - Filtro tipo dU/dt IP00 hasta 120m o IP54
  - Opcional filtro Senoidal IP00 o IP54 para más de 120m
- Potências de 0,55kW até 7,5kW
  - Sistema solar de alta eficiência:
    - 230V Inclui motor e variador
    - 400V Inclui motor, variador e filtro
  - Fácil instalação predeterminada pelo variador de frequência
  - O motor inclui 1.5m de cabo (até 3kW); 2.5m (a partir de 4kW)
  - Motores de 4" síncronos encapsulados
  - A ótima eficiência do motor permite redução nos placas solares
  - Variadores de frequência DriveTechMini, DriveTech y DriveTechCompact com software para gestão solar
  - Modo dual de operação (Solar o CA)
  - Comunicação RS485, Ethernet e Bluetooth
  - MPPT específico para bombas centrífugas evita o falso ponto máximo em caso de radiação parcial
  - Filtro tipo dU/dt IP00 hasta 120m o IP54
  - Opcional filtro Senoidal IP00 o IP54 para más de 120m

### Sistema Solar Alta Eficiencia 4" 230V (Motor + Variador)

Código	Descripción / Descrição	Alimentación Solar o Red (V)	Carga axial (N)	PVP
308071002S	Sist. solar HES FRANKLIN 4" 0,75kW 230V IP66	90 - 400 Vcc / 1 x 90 - 265 Vca 50-60Hz	4kN	1.831,10 €
308071001S	Sist. solar HES FRANKLIN 4" 1,1kW 230V IP66	90 - 400 Vcc / 1 x 90 - 265 Vca 50-60Hz	4kN	1.950,65 €
308072001S	Sist. solar HES FRANKLIN 4" 2,2kW 230V IP66	90 - 400 Vcc / 1 x 90 - 265 Vca 50-60Hz	4kN	2.447,20 €
308073001S	Sist. solar HES FRANKLIN 4" 3kW 230V IP66	160 - 850 Vcc / 3 x 190 - 520 Vca 50-60Hz	4kN	3.439,70 €
308074001S	Sist. solar HES FRANKLIN 4" 4kW 230V IP66	160 - 850 Vcc / 3 x 190 - 520 Vca 50-60Hz	6,5kN	3.722,40 €

### Sistema Solar Alta Eficiencia 4" 400V (Motor + Variador + Filtro)

Código	Descripción / Descrição	Alimentación Solar o Red (V)	Carga axial (N)	PVP
308066005S	Sist. solar HES FRANKLIN 4" 7,5kW 400V IP66 dU/dt	400 - 800 Vcc / 3 x 342 - 500 Vca	6,5 kN	6.111,00 €

Consultar número de placas necesarias para los equipos  
Si el variador utilizado es distinto del suministrado por Franklin Electric, Likitech no se hace responsable de daños ocasionados en el motor como consecuencia de la utilización de un variador de frecuencia ajeno a nuestro catálogo

Para os equipamentos consultar o número de placas necessárias  
Se o variador a utilizar é diferente ao utilizado por Franklin Electric Likitech não se pode responsabilizar por danos causados no motor como consequência da utilização de um variador alheio ao nosso catálogo

### Relación Simple Sistemas/Paneles para HES 4" (con paneles 330W/37,9Vmpp/45,2Voc)

Sistema HES 4" FRANKLIN SOLAR		Datos de motor FRANKLIN 4" SÍNCRONO				Datos del variador FRANKLIN SOLAR				Número paneles	
Código	Descripción	Código motor	Rango potencia	[A]	$\eta$ [%]	Hidr (P <sub>2</sub> )	Variador solar	[A]	alim. CA		máx VCC
308071002S	HES 4" 0,55 kW 230V IP66 solar		0,55 kW - 0,75 CV	1,8	85,1	0,75 CV	DriveTech Mini 2.005 MP	3	1x230V	400	1x3
308071001S	HES 4" 0,75-1,1 kW 230V IP66 solar	234071####	0,75 kW - 1 CV	2,4	85,6	1 CV	DriveTech Mini 2.011 MP	5	1x230V	400	1x4
			1,1 kW - 1,5 CV	3,8	83,5	1,5 CV	DriveTech Mini 2.011MP	5	1x230V	400	1x6
308072001S	HES 4" 1,1-2,2 kW 230V IP66 solar	234072####	1,1 kW - 1,5 CV	3,4	86,4	1,5 CV	DriveTech Mini 2.015 MP	8	1x230V	400	1x6
			1,5 kW - 2 CV	4,8	88,0	2 CV	DriveTech Mini 2.015 MP	8	1x230V	400	1x8
			2,2 kW - 3 CV	7	87,0	3 CV	DriveTech Mini 2.015 MP	8	1x230V	400	2x7
308073001S	HES 4" 2,2-3 kW 230V IP66 solar	234073####	2,2 kW - 3 CV	6,9	90,3	3 CV	DriveTech 3.030 MP	14	3x230V	650	1x14
			3 kW - 4 CV	9,4	90,2	4 CV	DriveTech 3.030 MP	14	3x230V	700	1x15
308074001S	HES 4" 3-4 kW 230V IP 66 solar	234074####	3 kW - 4 CV	10,2	90,7	4 CV	DriveTech 3.030 MP	14	3x230V	700	1x15
			4 kW - 5,5 CV	12	91,0	5 CV	DriveTech 3.030 MP	14	3x230V	650	2x14
			4 kW - 5,5 CV	13	91,0	5,5 CV	DriveTech 3.030 MP	14	3x230V	650	2x14

La columna indica los paneles mínimos para cumplir con la potencia P<sub>2</sub> requerida con un coeficiente de como mínimo 1,4  
Para el DriveTech Mini MP, el número máximo de paneles en serie es de 8  
Para el DriveTech 3.030 MP, el número máximo de paneles en serie es de 14 (Tomar 13 si se considerara el supuesto de aumento de tensión en los paneles entorno al 8% por motivos de temperatura)

A coluna indica os painéis mínimos para cumprir com a potência P<sub>2</sub> requerida com um coeficiente mínimo de 1,4  
Para o Drive Tech mini MP, o número máximo de painéis em série é de 8  
Para o DriveTech 3.030 MP, o número máximo de painéis em série é de 14 (Considerar 13 se se previr o suposto aumento de tensão nos painéis de cerca de 8% por motivos de temperatura)



- Sistema de bombeo solar de alta eficiencia a 230V: Incluye Motor + Variador + Cuerpo hidráulico
- Sistema de bombeo solar de alta eficiencia a 400V: Incluye Motor + Variador + Filtro dU/dt + Cuerpo hidráulico

- Sistema bombagem solar de alta eficiência 230V: incluem motor + variador + corpo hidráulico
- Sistema bombagem solar de alta eficiência 400V: incluem motor + variador + filtro dU/dt + corpo hidráulico

### Sistema de Bombeo Solar de Alta Eficiencia 4" (HES)

Código	Modelo	Alimentación Red / Solar (V)	Hidráulico	PVP
308071119S	Sist. Bombeo solar HES FRANKLIN 4" 0,75kW 230V VS1/19 IP66	1 x 90 - 265 Vca / 90 - 400 Vcc	4" VS 1/19	1.979,00 €
308071126S	Sist. Bombeo solar HES FRANKLIN 4" 1,1kW 230V VS1/26 IP66		4" VS 1/26	2.146,85 €
308071220S	Sist. Bombeo solar HES FRANKLIN 4" 1,1kW 230V VS2/20 IP66	1 x 90 - 265 Vca / 90 - 400 Vcc	4" VS 2/20	2.104,10 €
308071414S	Sist. Bombeo solar HES FRANKLIN 4" 1,1kW 230V VS4/14 IP66		4" VS 4/14	2.086,60 €
308072227S	Sist. Bombeo solar HES FRANKLIN 4" 2,2kW 230V VS2/27 IP66		4" VS 2/27	2.626,45 €
308072427S	Sist. Bombeo solar HES FRANKLIN 4" 2,2kW 230V VS4/27 IP66	1 x 90 - 265 Vca / 90 - 400 Vcc	4" VS 4/27	2.655,50 €
308072613S	Sist. Bombeo solar HES FRANKLIN 4" 2,2kW 230V VS6/13 IP66		4" VS 6/13	2.593,70 €
308073619S	Sist. Bombeo solar HES FRANKLIN 4" 3kW 230V VS6/19 IP65	3 x 190 - 520 Vca / 160 - 850 Vcc	4" VS 6/19	3.610,55 €
308074444S	Sist. Bombeo solar HES FRANKLIN 4" 4kW 230V VS4/44 IP65		4" VS 4/44	4.009,25 €
308074634S	Sist. Bombeo solar HES FRANKLIN 4" 4kW 230V VS6/34 IP65		4" VS 6/34	4.002,25 €
308074823S	Sist. Bombeo solar HES FRANKLIN 4" 4kW 230V VS8/23 IP65	3 x 190 - 520 Vca / 160 - 850 Vcc	4" VS 8/23	3.917,65 €
308074108S	Sist. Bombeo solar HES FRANKLIN 4" 4kW 230V VS10/18 IP65		4" VS 10/18	4.012,95 €

### Sistema de Bombeo Solar de Alta Eficiencia 4" (HES)

Código	Modelo	Alimentación Red / Solar (V)	Hidráulico	PVP
308066092S	Sist. Bombeo solar HES FRANKLIN 4" 7,5kW 400V VS15/21 IP66 dU/dt		4" VS 15/21	6.390,00 €
308066091S	Sist. Bombeo solar HES FRANKLIN 4" 7,5kW 400V VS30/06 IP66 dU/dt	3 x 342 - 500 Vca / 400 - 840 Vcc	6" VS 30/06	8.185,00 €
308066093S	Sist. Bombeo solar HES FRANKLIN 4" 7,5kW 400V VS46/05 IP66 dU/dt		6" VS 46/05	7.970,00 €

Opcional cuerpo hidráulico alto rendimiento VSF4

Opcional corpo hidráulico alto rendimento VSF4

# Bombas sumergibles solares / Bombas sumersíveis solares

Sistema Solar de Alta Eficiencia HES 6"

EFI



- Fácil instalación predeterminada por el variador de frecuencia
- Los precios incluyen motor y cuadro eléctrico con variador de frecuencia
- Cuerpo hidráulico no incluido
- Motores de 6" síncronos rebobinables y encapsulados
- El motor incluye 4 metros de cable
- La óptima eficiencia del motor permite el ahorro en placas solares

### Cuadro Eléctrico

- Variador de frecuencia Vacon 100 Industrial IP20 con gestión solar
- Alimentación directa en CC (400-840V)
- Opcionalmente conexión a red eléctrica
- Seccionador de CC y protector de sobretensiones CII
- Conexión RS485 y Ethernet

### Filtros

- Filtro de salida dU/dt IP54 o IP00 no incluido, opcional recomendado
- Tensión 380-500V, 0-120Hz, frecuencia de conmutación 4kHz, temperatura ambiente <40°C

- Fácil instalação predeterminada pelo variador de frequência
- Os preços incluem motor e quadro eléctrico com variador de frequência
- Corpo hidráulico não incluído
- Motores de 6" síncronos rebobinagem y encapsulados
- O motor inclui 4 metros de cabo
- A ótima eficiência do motor permite redução nas placas solares

### Quadro Eléctrico

- Variador de frequência Vacon 100 Industrial IP20 com gestão solar
- Alimentação directa em CC (400-840V)
- Opcionalmente conexão à rede
- Seccionador CC e protetor contra sobretensão IIC
- Conexão RS485 y Ethernet

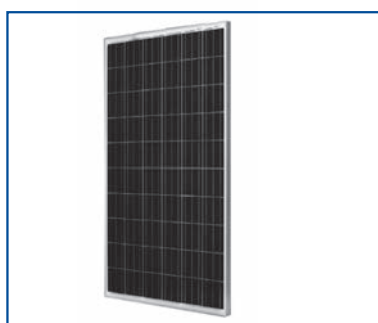
### Filtros

- Filtro de saída dU/dt IP54 o IP00 não incluído, opcional recomendado
- Tensão 380-500V, 0-120Hz, frequência de conmutación 4kHz, temperatura ambiente <40°C

Sistema solar de alta eficiencia 6" 400V 50Hz con variador en cuadro							Filtro 400/500V		CONTROL	
Motor 6" FE Síncrono Encapsulado							dU/dt IP00	PVP	dU/dt IP54	PVP
Modelo	Descripción	Motor Carga axial	Pn (kW)	Código	Descripción	PVP (Motor + Cuadro)				
308080SMBSSL016	Sist. Solar Alta Eficiencia 6" 4-11kW 400V 50Hz en cuadro	15,5kN	4 - 7,5kW	SL016IND	16A 3x400V	11.134,35 €	314005101	534,75 €	314005110	1.162,05 €
308080SMBSSL023			7,5 - 11kW	SL023IND	23A 3x400V	13.470,40 €				
308084SMBSSL031	Sist. Solar Alta Eficiencia 6" 13-22kW 400V 50Hz en cuadro	15,5kN	13 - 15kW	SL031IND	31A 3x400V	13.470,40 €	314005102	596,65 €	314005111	1.394,60 €
308084SMBSSL038			18,5kW	SL038IND	38A 3x400V	14.247,65 €				
308084SMBSSL046			22kW	SL046IND	46A 3x400V	15.203,75 €				
308086SMBSSL061	Sist. Solar Alta Eficiencia 6" 26-45kW 400V 50Hz en cuadro	27,5kN	26-30kW	SL061IND	61A 3x400V	17.951,20 €	314005103	1.131,20 €	314005112	2.556,40 €
308086SMBSSL072			37kW	SL072IND	72A 3x400V	18.921,00 €				
308086SMBSSL105			45kW	SL105IND	105A 3x400V	20.308,40 €				

Filtro dU/dt apto para longitud de cable < 120m  
Disponibile filtro senoidal para longitudes >120m y aplicaciones especiales

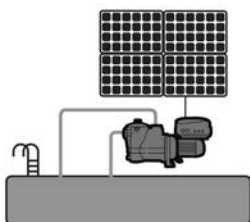
Filtro dU/dt adequado para comprimento do cabo < 120m  
Filtro senoidal disponível para comprimentos > 120m e aplicações especiais  
Panel fotovoltaico



Descripción / Descrição	PVP	ACC
Panel fotovoltaico NSL 330W / Painel fotovoltaico NSL 330W	Consultar	

Accesorios Solar / Acessórios Solar			ACC
Código	Descripción / Descrição	PVP	
226014101	Interruptor de caudal en línea C25-B-A-B-BSP Q<4m³/h	416,00 €	
226019101	Interruptor de caudal de paleta F21-S-R-BSP Q>4m³/h	221,00 €	
TRPFGACP004	Interruptor de nivel / Regulador de nivel	29,00 €	
308170313	Interruptor de protección en continua 0-12 A 800V CC / Interruptor de proteção en continua 0-12 A 800V CC	224,00 €	
308170325	Interruptor de protección en continua 12-25 A 800V CC / Interruptor de proteção en continua 12-25A 800V CC	225,55 €	





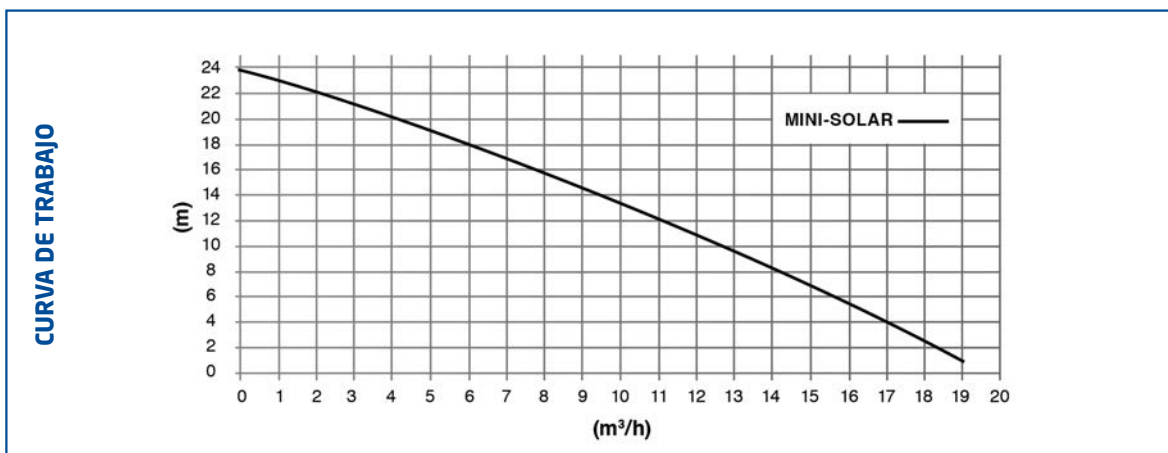
- Motor de alta eficiencia de imanes permanentes
  - Velocidad variable autoajustable en función de la radiación solar
  - Control electrónico para la optimización del punto de trabajo
  - Tensión de alimentación: 90-400Vcc / 1x90-265Vca
  - Conexión directa a paneles solares
  - Alternativamente, dispone de conexión directa a red eléctrica
  - Frecuencia nominal: 48-62 Hz
  - P<sub>2</sub> max 1.100W
  - Intensidad máxima: 11 A
  - Protección motor: IP55 (NEMA-4)
  - Aislamiento: Clase F
  - Compatibilidad EMC - Filtro integrado C1, clase B
  - Caudal máximo: 19 m<sup>3</sup>/h
  - Presión máxima: 2,4 bar
  - Bomba con prefiltro
  - Temperatura de trabajo del líquido a bombear de 0°C a 40°C
  - Entrada agua 1" ½
  - Salida agua 1" ½
  - 3 manguitos incluidos Ø 50 mm
  - Señales entrada 2x 4-20mA, 2x 0-10Vcc
  - Señales salida 2x NO o NC, funcionamiento motor/alarma
  - Comunicación RS485 Protocolo MODBUS RTU
  - Aplicación para móvil ANDROID e IOS
  - Boton Arranque / Paro
- *Motor de ímã permanente de alta eficiência*
  - *Velocidade variável auto-ajustável de acordo com a radiação solar*
  - *Controle eletrônico para a otimização do ponto de trabalho*
  - *Tensão de alimentação: 90-400Vcc / 1x90-265Vca*
  - *Potência a través de painéis solares*
  - *Alternativamente, conexão direta com a rede elétrica*
  - *Frequência nominal: 48-62Hz*
  - *P<sub>2</sub> max 1.100W*
  - *Intensidade máxima: 11A*
  - *Proteção IP55 (NEMA-4)*
  - *Isolamento do motor: Classe F*
  - *Compatibilidade EMC - Filtro Integrado C1, Classe B*
  - *Caudal máximo: 19 m<sup>3</sup>/h*
  - *Pressão: 2,4 bar*
  - *Bomba com pré-filtro*
  - *Temperatura de trabalho do líquido de 0°C a 40°C.*
  - *Entrada água 1" ½*
  - *Saída água 1" ½*
  - *3 manguitos incluídos Ø 50 mm*
  - *Sinais entrada 2x 4-20mA, 2x 0-10Vcc*
  - *Sinais saída 2x NO o NC, funcionamento motor/alarme*
  - *Comunicação RS485 Protocolo MODBUS RTU*
  - *Aplicação para celular ANDROID e IOS*
  - *Botão Iniciar / Parar*

### Electrobomba de piscina MINI-SOLAR

Código	Descripción / Descrição	PVP
1MIN0080SOL	Electrobomba piscina PSH MINI-SOLAR 1,1CV (90-400Vcc,1x90-265Vac) IP55	1.991,00 €

Paneles solares no incluidos en el precio. Ver tabla de accesorios Franklin Electric

Painéis solares não incluídos no preço. Vêr tabela de acessórios Franklin Electric



Solicite cálculo para disponer del número de paneles necesarios según ubicación e instalación

Para saber o número de painéis solares necessários solicite o cálculo em função da localização e instalação



**BOMBAS PARA AGUAS  
FECALES/PLUVIALES/ACHIQUE /  
*BOMBAS PARA AGUAS  
FECALES/CHUVA/DRENAGEM***

# Bombas sumergibles para aguas fecales / Bombas submersíveis de águas residuais

Serie ED-EDV

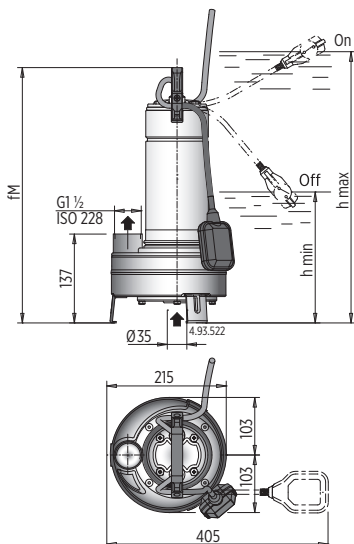
FEC



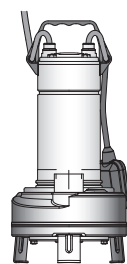
- Electrobomba monoimpulsor sumergible en acero inoxidable
- ED: con impulsor bicanal
- EDV: con impulsor tipo vortex
- Caudal máximo: 26 m<sup>3</sup>/h
- Altura de impulsión máxima: 12,9 mca
- Profundidad máxima de inmersión: 5 m
- Diámetro máximo de sólidos: 35 mm
- Temperatura máxima del líquido a bombear: 35°C
- Servicio continuo con el motor sumergido
- Doble cierre mecánico
- Motor de inducción 2 polos 50 Hz (monofásica 230V; Versión T= trifásica 400V)
- Aislamiento del motor clase F
- Versión F monofásica con interruptor de nivel

- *Electrobomba mono impulsor submersível em aço inoxidável*
- *ED: com impulsor bicanal*
- *EDV: com impulsor tipo vortex*
- *Caudal máximo: 26 m<sup>3</sup>/h*
- *Altura de impulsão máxima: 12,9 mca*
- *Profundidade máxima de imersão: 5 m*
- *Diâmetro máximo de sólidos: 35 mm*
- *Temperatura máximado líquido a bombear: 35°C*
- *Serviço contínuo com o motor submerso*
- *Empanque mecânico duplo*
- *Motor de indução 2 polos 50 Hz (monofásica 230V; Versão T= trifásica 400V)*
- *Classe de isolamento do motor F*
- *Versão F monofásica com interruptor de nível*

ED / EDV					Q = Caudal											Peso (kg)	Código	PVP
Modelo	Potencia		Vn	In	m <sup>3</sup> /h	0	3	6	9	12	15	18	21	24	26			
	kw	CV			l/min	0	50	100	150	200	250	300	350	400	433			
						Imp	H = Altura total metros columna de agua / Altura total metros coluna de água											
ED 5F	0,55	0,75	1~ 230V	4,6A		10,4	9	8	7,1	6,3	5,4	4,4	3,2	-	-	12	73051100	701,35 €
ED 5T	0,55	0,75	3~ 400V	1,6A		10,4	9	8	7,1	6,3	5,4	4,4	3,2	-	-	10,3	73053100	665,35 €
ED 9F	0,9	1,2	1~ 230V	6,6A		12,9	11,6	10,5	9,5	8,7	7,8	6,9	5,9	4,7	4	14	73091130	804,45 €
ED 9T	0,9	1,2	3~ 400V	2,3A		12,9	11,6	10,5	9,5	8,7	7,8	6,9	5,9	4,7	4	12,5	73093130	721,95 €
EDV 5F	0,55	0,75	1~ 230V	4,6A	G 1"½	7	6,2	5,4	4,6	3,7	3	-	-	-	-	12	73051070	685,85 €
EDV 5T	0,55	0,75	3~ 400V	1,6A		7	6,2	5,4	4,6	3,7	3	-	-	-	-	10,3	73053070	665,35 €
EDV 7F	0,75	1,0	1~ 230V	5,4A		8	7,2	6,4	5,5	4,6	3,7	2,8	-	-	-	14	73071080	768,35 €
EDV 7T	0,75	1,0	3~ 400V	2,2A		8	7,2	6,4	5,5	4,6	3,7	2,8	-	-	-	12,5	73073080	742,65 €
EDV 9F	0,9	1,2	1~ 230V	6,0A		9	8,1	7,2	6,3	5,4	4,5	3,5	2,4	-	-	14	73091090	1.077,70 €
EDV 9T	0,9	1,2	3~ 400V	2,3A		9	8,1	7,2	6,3	5,4	4,5	3,5	2,4	-	-	12,5	73093090	1.026,00 €



00130114 02/2018



## Accesorios / Acessórios

Cuadros eléctricos para bombas residuales / Quadros eléctricos para bombas de esgoto - Página 111

Interruptores de nivel (boya) para bombas residuales / Interruptores de nível (boia) para bombas de esgoto- Página 112

Válvulas de corte y retención para bombas residuales / Válvulas de fecho e de retenção para bombas de esgoto - Página 113

Puede realizar presupuestos, descargar fichas técnicas y planos utilizando el selector LKITECH SELECT FEC /  
Pode fazer orçamentos, descarregar fichas técnicas e desenhos com o seletor LKITECH SELECT FEC



# Bombas sumergibles para aguas fecales / Bombas submersíveis de águas residuais

Serie EGT-EGF

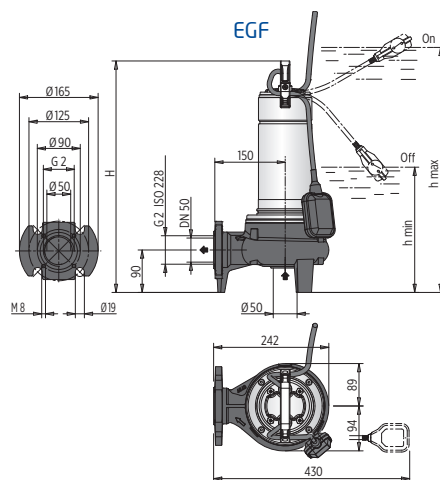
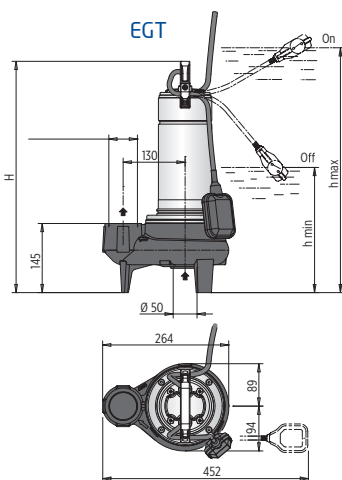
FEC



- Electro bomba mono impulsor sumergible
- Impulsor de tipo 'vortex' en fundición
- EGT: salida de impulsión vertical roscada G 2"
- EGF: salida de impulsión horizontal brida DN50 y rosca G 2"
- Caudal máximo: 36 m<sup>3</sup>/h
- Altura de impulsión máxima: 15 mca
- Profundidad máxima de inmersión: 5 m
- Diámetro máximo de sólidos: 50 mm
- Temperatura máxima del líquido a bombear: 35°C
- Servicio continuo con el motor sumergido
- Doble cierre mecánico
- Motor de inducción 2 polos 50 Hz (monofásica 230V; Versión T= trifásica 400V)
- Aislamiento del motor clase F
- Versión
- monofásica F con boya incorporada

- Electro bomba mono impulsor submersível
- Impulsor de tipo 'vortex' em ferro fundido
- EGT: saída de impulsão vertical roscada G 2"
- EGF: saída de impulsão horizontal flange DN50 e roscada G 2"
- Caudal máximo: 36 m<sup>3</sup>/h
- Altura de impulsão máxima: 15 mca
- Profundidade máxima de imersão: 5 m
- Diâmetro máximo de sólidos: 50 mm
- Temperatura máxima do líquido a bombear: 35°C
- Serviço contínuo com o motor submerso
- Duplo empanque mecânico
- Motor de indução 2 polos 50 Hz (monofásica 230V; Versão T= trifásica 400V)
- Classe de isolamento do motor F
- Versão monofásica F com flutuador embutido

EGT/EGF					Q = Caudal												Código sin boya	Código Versión G (con boya)	PVP sin boya	PVP Versión G (con boya)	PVP Versión G (con boya)	
Modelo	Potencia		Vn	In	m <sup>3</sup> /h	0	3	6	9	12	15	18	21	24	30	33						36
	kW	CV			l/min	0	50	100	150	200	250	300	350	400	500	550						600
					H = Altura total metros columna de agua / Altura total metros coluna de água																	
EGT 5	0,55	0,75	1~ 230V	4,3A	8	7,4	6,9	6,3	5,6	4,8	4	3	1,8	-	-	-	-	15,8	77051080	77051081	838,85 €	854,20 €
EGT 5T	0,55	0,75	3~ 400V	1,5A	8	7,4	6,9	6,3	5,6	4,8	4	3	1,8	-	-	-	-	14,8	77053080	-	854,20 €	-
EGT 7	0,75	1,0	1~ 230V	4,8A	9,3	8,8	8,3	7,7	7	6,2	5,3	4,3	3,2	2,2	-	-	-	16	77071090	77071091	850,25 €	865,60 €
EGT 7T	0,75	1,0	3~ 400V	1,8A	9,3	8,8	8,3	7,7	7	6,2	5,3	4,3	3,2	2,2	-	-	-	15	77073090	-	865,60 €	-
EGT 9	0,9	1,2	1~ 230V	6,6A	11	10,5	10	9,3	8,6	7,8	7	6,2	5,2	4,2	1,8	-	-	17,8	77091110	77091111	882,75 €	898,10 €
EGT 9T	0,9	1,2	3~ 400V	2,3A	11	10,5	10	9,3	8,6	7,8	7	6,2	5,2	4,2	1,8	-	-	15,8	77093110	-	898,10 €	-
EGT 11	1,1	1,5	1~ 230V	8,4A	12,8	12,2	11,6	11	10,3	9,5	8,6	7,7	6,7	5,7	3,3	2	20,3	77111130	77111131	1.003,00 €	988,30 €	
EGT 11T	1,1	1,5	3~ 400V	3,0A	12,8	12,2	11,6	11	10,3	9,5	8,6	7,7	6,7	5,7	3,3	2	18,8	77113130	-	988,30 €	-	
EGT 15	1,5	2,0	1~ 230V	12,0A	15	14,4	13,7	13	12,2	11,3	10,4	9,5	8,5	7,4	4,5	3,5	21,8	77151150	77151151	1.120,00 €	1.135,45 €	
EGT 15T	1,5	2,0	3~ 400V	4,0A	15	14,4	13,7	13	12,2	11,3	10,4	9,5	8,5	7,4	4,5	3,5	20,3	77153150	-	1.019,20 €	-	
EGF 5	0,55	0,75	1~ 230V	4,3A	8	7,4	6,9	6,3	5,6	4,8	4	3	1,8	-	-	-	16	78051080	78051081	901,85 €	917,20 €	
EGF 5T	0,55	0,75	3~ 400V	1,5A	8	7,4	6,9	6,3	5,6	4,8	4	3	1,8	-	-	-	15	78053080	-	917,20 €	-	
EGF 7	0,75	1,0	1~ 230V	4,8A	9,3	8,8	8,3	7,7	7	6,2	5,3	4,3	3,2	2,2	-	-	16,2	78071090	78071091	915,25 €	930,60 €	
EGF 7T	0,75	1,0	3~ 400V	1,8A	9,3	8,8	8,3	7,7	7	6,2	5,3	4,3	3,2	2,2	-	-	15,2	78073090	-	930,60 €	-	
EGF 9	0,9	1,2	1~ 230V	6,6A	11	10,5	10	9,3	8,6	7,8	7	6,2	5,2	4,2	1,8	-	-	18	78091110	78091111	946,10 €	961,45 €
EGF 9T	0,9	1,2	3~ 400V	2,3A	11	10,5	10	9,3	8,6	7,8	7	6,2	5,2	4,2	1,8	-	-	16	78093110	-	961,45 €	-
EGF 11	1,1	1,5	1~ 230V	8,4A	12,8	12,2	11,6	11	10,3	9,5	8,6	7,7	6,7	5,7	3,3	2	20,5	78111130	78111131	1.036,65 €	1.052,05 €	
EGF 11T	1,1	1,5	3~ 400V	3,0A	12,8	12,2	11,6	11	10,3	9,5	8,6	7,7	6,7	5,7	3,3	2	19	78113130	-	1.052,05 €	-	
EGF 15	1,5	2,0	1~ 230V	12,0A	15	14,4	13,7	13	12,2	11,3	10,4	9,5	8,5	7,4	4,5	3,5	22	78151150	78151151	1.186,35 €	1.201,85 €	
EGF 15T	1,5	2,0	3~ 400V	4,0A	15	14,4	13,7	13	12,2	11,3	10,4	9,5	8,5	7,4	4,5	3,5	20,5	78153150	-	1.084,95 €	-	



Código	Descripción / Descrição	PVP
14216150	Kit autoacople E-TECH para bombas EGF DN50/2" / Kit de auto-acoplamento E-TECH para bombas EGF DN50/2".	507,90 €

- Accesorios / Acessórios**
- Cuadros eléctricos para bombas residuales / Quadros eléctricos para bombas de esgoto - Página 111
  - Interruptores de nivel (boya) para bombas residuales / Interruptores de nível (boia) para bombas de esgoto - Página 112
  - Válvulas de corte y retención para bombas residuales / Válvulas de fecho e de retenção para bombas de esgoto - Página 113

Puede realizar presupuestos, descargar fichas técnicas y planos utilizando el selector LKITECH SELECT FEC / Pode fazer orçamentos, descarregar fichas técnicas e desenhos com o seletor LKITECH SELECT FEC



# Bombas sumergibles para aguas fecales / Bombas submersíveis de águas residuais

Serie FWS

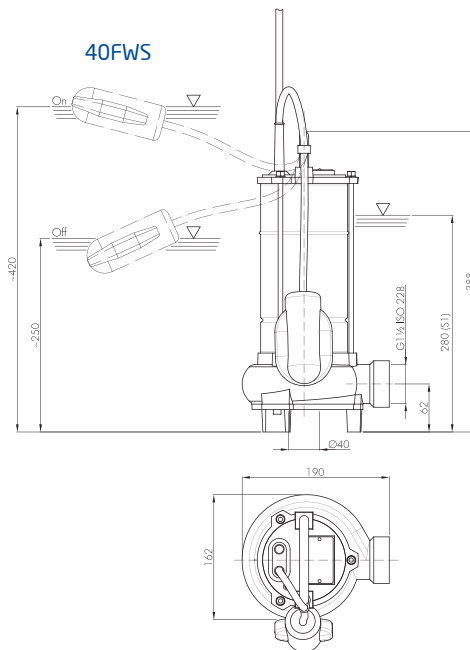
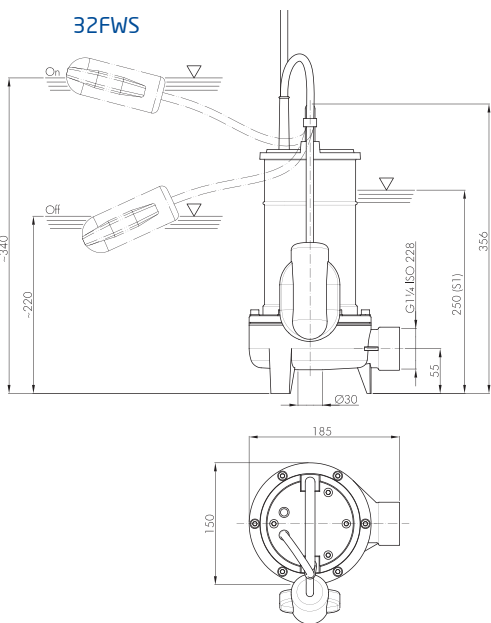
FEC

NOVEDAD



- Electro bomba monoimpulsor sumergible
  - Impulsor de tipo 'vortex' en hierro fundido EN GJL200
  - Carcasa del motor en acero inoxidable
  - Cuerpo de bomba en hierro fundido EN GJL200
  - Caudal máximo: 36 m<sup>3</sup>/h
  - Altura de impulsión máxima: 12 mca
  - Profundidad máxima de inmersión: 5 m
  - Temperatura máxima del líquido a bombear: 40°C
  - Cierre mecánico de Grafito/Alúmina para las series 32FWS y 40FWS
  - Cierre mecánico de SiC/SiC para la serie 50FWS
  - Motor asíncrono en baño de aceite para las series 32FWS y 40FWS
  - Motor asíncrono de rotor seco para la serie 50FWS
  - Motor de inducción 2 polos 50 Hz (M=monofásica 230V; T= trifásica 400V)
  - Aislamiento del motor clase F
  - Modelos monofásicos con condensador incorporado en el motor
  - Serie 50FWS "F" para conexión en brida (uso con kit de autoacople o codo 908658)
  - Otras tensiones y Versión a 60Hz disponibles bajo pedido
- *Electrobomba mono impulsor submersível*
  - *Impulsor de tipo 'vortex' em ferro fundido EN GJL200*
  - *Corpo do motor em aço inoxidável*
  - *Corpo da bomba em ferro fundido EN GJL200*
  - *Caudal máximo: 36 m<sup>3</sup>/h*
  - *Altura máxima de impulsão: 12 mca*
  - *Profundidade máxima de imersão: 5 m*
  - *Temperatura máxima do líquido a bombear: 40°C*
  - *Empanque mecânico de grafite/alumina para as séries 32FWS e 40FWS*
  - *Empanque mecânico SiC/SiC para a série 50FWS*
  - *Motor assíncrono em banho de óleo para as séries 32FWS e 40FWS*
  - *Motor assíncrono de rotor seco para a série 50FWS*
  - *Motor de indução 2 polos 50 Hz (M=monofásica 230V; T= trifásica 400V)*
  - *Classe de isolamento do motor F*
  - *Modelos monofásicos com condensador incorporado no motor*
  - *Série 50FWS "F" para ligação por flange (utilizar com kit de auto-acoplamento ou cotovelo 908658)*
  - *Outras tensões e versão 60Hz disponíveis a pedido.*

32FWS / 40FWS					Q = Caudal													Código sin boya	Código Versión G (con boya)	PVP sin boya	PVP Versión G (con boya)	PVP Versión G (con boya)		
					m <sup>3</sup> /h	0	1,8	3,6	5,4	7,2	9	10,8	12,6	14,4	16,2	18	19,8							
Modelo	Potencia		Vn	In	Ø (mm)	l/min	H = Altura total metros columna de agua / Altura total metros coluna de água																	
	kw	CV				lmp	0	30	60	90	120	150	180	210	240	270	300	330						
32FWS-V-52-0,3M	0,3	0,4	1~230V	2,8A	30	G 1"¼	7,6	6,9	6,3	5,5	4,6	3,5	2,5	1,2	-	-	-	-	11	401000202	402000202	377,20 €	414,35 €	
40FWS-V-52-0,37M	0,37	0,5	1~230V	3,0A	20	G 1"½	7	6,5	6	5,2	4,5	3,8	3	2,1	-	-	-	-	13	403000102	404000102	439,60 €	479,70 €	
40FWS-V-52-0,6M	0,6	0,8	1~230V	3,7A	20	G 1"½	8,1	7,8	7,1	6,8	6,2	5,7	5	4,1	3,3	2,3	-	-	13	405000102	406000102	458,90 €	497,50 €	
40FWS-V-52-0,7M	0,7	0,95	1~230V	4,8A	20	G 1"½	9,8	9	8,7	8,1	7,5	6,8	5,9	5	4,2	3,5	2,5	1,5	14	407000102	408000102	487,10 €	525,70 €	
40FWS-V-52-0,7T	0,7	0,95	3~400V	1,8A	20	G 1"½	9,8	9	8,7	8,1	7,5	6,8	5,9	5	4,2	3,5	2,5	1,5	14	411000102	412000102	515,30 €	703,90 €	



Puede realizar presupuestos, descargar fichas técnicas y planos utilizando el selector LKITECH SELECT FEC /  
Pode fazer orçamentos, descarregar fichas técnicas e desenhos com o seletor LKITECH SELECT FEC

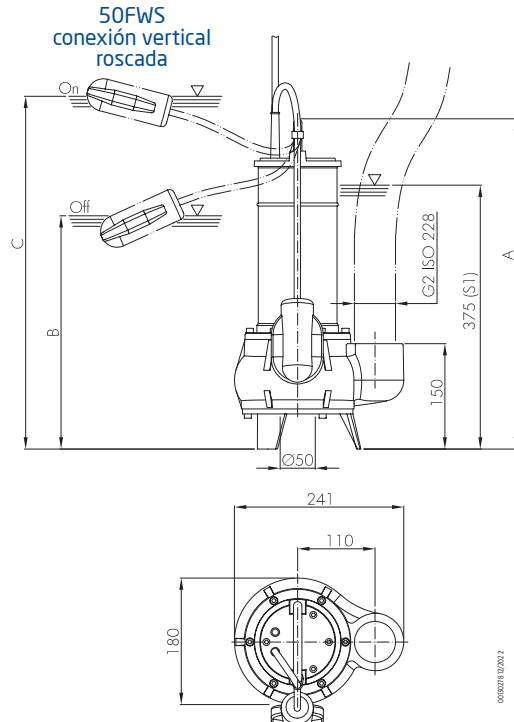
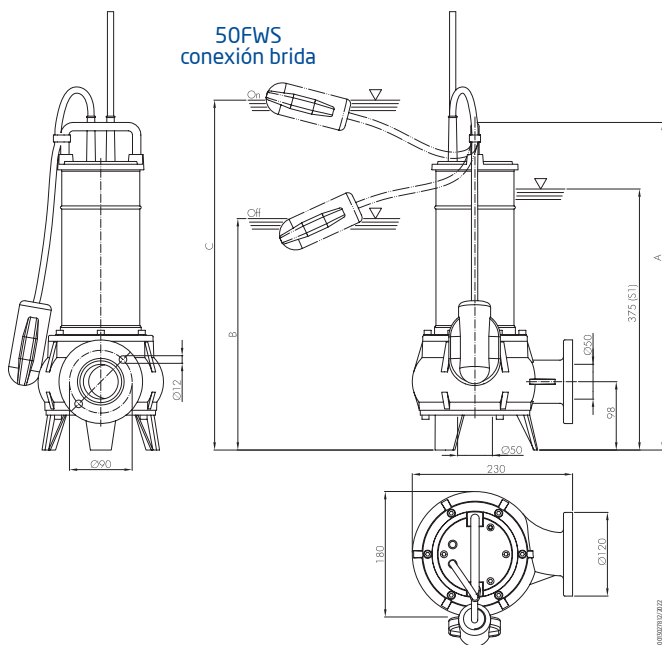


# Bombas sumergibles para aguas fecales / Bombas submersíveis de águas residuais

Serie FWS

FEC

50FWS						Q = Caudal																Peso (kg)	Código sin boya	Código Versión G (con boya)	PVP sin boya	PVP Versión G (con boya)
						m³/h	0	3,6	5,4	7,2	9	10,8	12,6	14,4	16,2	18	21,6	25,2	28,8	32,4	36					
Modelo	Potencia		Vn	In	Ø (mm)	l/min	0	60	90	120	150	180	210	240	270	300	360	420	480	540	600	H = Altura total metros columna de agua / Altura total metros coluna de água				
	kW	CV				Imp																				
50FWS-V-52-0,9M	0,9	1,2	1~ 230V	6,0A	50	G 2"	11	10,3	9,9	9,4	8,9	8,5	7,9	7,4	6,8	6,2	4,9	3,7	2,3	1,2	-	18	420000302	421000302	628,20 €	669,75 €
50FWS-V-52-0,9M-F	0,9	1,2	1~ 230V	6,0A	50	Ø50	11	10,3	9,9	9,4	8,9	8,5	7,9	7,4	6,8	6,2	4,9	3,7	2,3	1,2	-	18	420010302	421010302	665,30 €	706,90 €
50FWS-V-52-0,9T	0,9	1,2	3~ 400V	2,0A	50	G 2"	11	10,3	9,9	9,4	8,9	8,5	7,9	7,4	6,8	6,2	4,9	3,7	2,3	1,2	-	18	424000302	425000302	634,10 €	822,70 €
50FWS-V-52-0,9T-F	0,9	1,2	3~ 400V	2,0A	50	Ø50	11	10,3	9,9	9,4	8,9	8,5	7,9	7,4	6,8	6,2	4,9	3,7	2,3	1,2	-	18	424010302	-	672,75 €	-
50FWS-V-52-1,4M	1,4	1,9	1~ 230V	7,7A	50	G 2"	12	11,5	11,2	10,8	10,5	10,1	9,7	9,2	8,6	8	6,7	5,4	4	2,7	1,3	19	420500302	421500302	738,05 €	775,20 €
50FWS-V-52-1,4M-F	1,4	1,9	1~ 230V	7,7A	50	Ø50	12	11,5	11,2	10,8	10,5	10,1	9,7	9,2	8,6	8	6,7	5,4	4	2,7	1,3	19	420510302	421510302	775,20 €	812,30 €
50FWS-V-52-1,4T	1,4	1,9	3~ 400V	3,2A	50	G 2"	12	11,5	11,2	10,8	10,5	10,1	9,7	9,2	8,6	8	6,7	5,4	4	2,7	1,3	19	432000302	425010302	703,90 €	861,30 €
50FWS-V-52-1,4T-F	1,4	1,9	3~ 400V	3,2A	50	Ø50	12	11,5	11,2	10,8	10,5	10,1	9,7	9,2	8,6	8	6,7	5,4	4	2,7	1,3	19	432010302	-	741,05 €	-



Código	Descripción / Descrição	ACC
		PVP
858603	Kit autoacople FRANKLIN G1 1/2" para tubo guía 3/4" / FRANKLIN G1 1/2" kit de auto-junção para tubo guia de 3/4".	308,05 €
958601	Kit autoacople FRANKLIN Ø50/2" para tubo guía 3/4" / Kit de auto-acoplamento FRANKLIN Ø50/2" para tubo guia de 3/4".	310,30 €
908658	Kit contrabrida con codo FRANKLIN Ø50/2" roscado / Kit de contraflange FRANKLIN com cotovelo Ø50/2" roscado	58,30 €
908710	Cinturón de ánodos de sacrificio FRANKLIN para 40/50FDR, 32/40/50FWS y 40FGFR / Cinto de ánodo sacrificial FRANKLIN para 40/50FDR, 32/40/50FWS e 40FGFR	380,65 €

## Accesorios / Acessórios

- Cuadros eléctricos para bombas residuales / Quadros eléctricos para bombas de esgoto - Página 111
- Interruptores de nivel (boya) para bombas residuales / Interruptores de nivel (boia) para bombas de esgoto- Página 112
- Válvulas de corte y retención para bombas residuales / Válvulas de fecho e de retenção para bombas de esgoto - Página 113

Puede realizar presupuestos, descargar fichas técnicas y planos utilizando el selector LKITECH SELECT FEC /  
Pode fazer orçamentos, descarregar fichas técnicas e desenhos com o seletor LKITECH SELECT FEC



# Bombas sumergibles para aguas fecales / Bombas submersíveis de águas residuais

Serie 50FWC

FEC

NOVEDAD



- Electro bomba mono impulsor sumergible
  - Impulsor de tipo 'vortex' para series 50FWC-V
  - Impulsor de tipo 'canal' para series 50FWC-M
  - Carcasa del motor y cuerpo de bomba en hierro fundido EN GJL200
  - Caudal máximo: 50,4 m<sup>3</sup>/h
  - Altura de impulsión máxima: 24 mca
  - Profundidad máxima de inmersión: 5 m
  - Temperatura máxima del líquido a bombear: 40°C
  - Cierre mecánico de SIC/SIC
  - Motor asíncrono en baño de aceite
  - Motor de inducción 2 (modelos "52") o 4 (modelos "54") polos 50 Hz (M=monofásica 230V; T= trifásica 400V)
  - Aislamiento del motor clase F
  - Modelos monofásicos con caja de condensadores incluida
  - Kit contrabrida con codo FRANKLIN Ø50/2" roscado incluido
  - Otras tensiones y Versión
  - a 60Hz disponibles bajo pedido
- *Electrobomba mono impulsor submersível*
  - *Impulsor de vórtice para a série 50FWC-V*
  - *Impulsor de canal para a série 50FWC-M*
  - *Corpo do motor e corpo da bomba em ferro fundido EN GJL200*
  - *Caudal máximo: 50,4 m<sup>3</sup>/h*
  - *Altura de impulsão máxima: 24 mWC*
  - *Profundidade máxima de imersão: 5 m*
  - *Temperatura máxima do líquido a bombear: 40°C*
  - *Empanque mecânico SIC/SIC Motor assíncrono em banho de óleo*
  - *Motor de indução 2 (modelos "52") ou 4 (modelos "54") pólos 50 Hz (M=monofásico 230V; T=trifásico 400V)*
  - *Classe de isolamento do motor F*
  - *Modelos monofásicos com caixa de condensador incluída*
  - *Kit de flange traseira com cotovelo roscado FRANKLIN Ø50/2" incluído*
  - *Outras tensões e versão 60Hz disponíveis a pedido.*

50FWC-V						Q = Caudal											Peso (kg)	Código sin boya	Código Versión G (con boya)	PVP sin boya	PVP Versión G (con boya)		
Modelo	Potencia		Vn	In	Ø (mm)	m <sup>3</sup> /h	0	3,6	7,2	10,8	14,4	18	21,6	25,2	28,8	32,4						36	39,6
	kW	CV				l/min	0	60	120	180	240	300	360	420	480	540						600	660
50FWC-V-52-0,9M	0,9	1,2	1~230V	5,8A	40		12,2	11	9,8	8,5	7,4	6	4,3	2,3	-	-	-	-	29	436000302	437000302	977,15 €	1.055,85 €
50FWC-V-52-0,9T	0,9	1,2	3~400V	2,0A	40		12,2	11	9,8	8,5	7,4	6	4,3	2,3	-	-	-	-	29	438000302	439000302	926,65 €	1.097,45 €
50FWC-V-52-1,1M	1,1	1,5	1~230V	7,0A	40		13	12	11	9,5	8,3	7	5,7	4,4	3	1,6	-	-	29	440000302	441000302	1.021,70 €	1.097,45 €
50FWC-V-52-1,1T	1,1	1,5	3~400V	3,0A	40		13	12	11	9,5	8,3	7	5,7	4,4	3	1,6	-	-	29	443000302	444000302	943,00 €	1.115,25 €
50FWC-V-52-1,6M	1,6	2,1	1~230V	11,0A	50	G2" (Ø50) - Codo 908658 incluido	14	12,5	11,5	10,5	9,6	8,7	7,8	6,8	5,5	4	2,1	-	35	446000302	447000302	1.286,05 €	1.467,20 €
50FWC-V-52-1,6T	1,6	2,1	3~400V	4,0A	50		14	12,5	11,5	10,5	9,6	8,7	7,8	6,8	5,5	4	2,1	-	35	450000302	451000302	1.058,85 €	1.229,60 €
50FWC-V-54-0,75M	0,75	1,0	1~230V	5,0A	40		6,4	6,2	5,8	5,3	4,6	3,8	2,8	1,8	-	-	-	-	29	470000302	471000302	926,65 €	1.003,90 €
50FWC-V-54-0,75T	0,75	1,0	3~400V	1,9A	40		6,4	6,2	5,8	5,3	4,6	3,8	2,8	1,8	-	-	-	-	29	473000302	474000302	874,70 €	1.046,95 €
50FWC-V-54-1,1M	1,1	1,5	1~230V	7,7A	50		7,4	7	6,6	6,2	5,8	5,4	4,9	4,4	3,9	3,3	2,5	1,6	33	476000302	477000302	1.107,85 €	1.183,55 €
50FWC-V-54-1,1T	1,1	1,5	3~400V	2,8A	50		7,4	7	6,6	6,2	5,8	5,4	4,9	4,4	3,9	3,3	2,5	1,6	33	478000302	479000302	1.072,20 €	1.257,80 €

50FWC-M						Q = Caudal											Peso (kg)	Código sin boya	Código Versión G (con boya)	PVP sin boya	PVP Versión G (con boya)				
Modelo	Potencia		Vn	In	Ø (mm)	m <sup>3</sup> /h	0	3,6	7,2	10,8	14,4	18	21,6	25,2	28,8	32,4						36	43,2	46,8	50,4
	kW	CV				l/min	0	60	120	180	240	300	360	420	480	540						600	720	780	840
50FWC-M-52-0,9M	0,9	1,2	1~230V	5,8A	40		15,5	12,5	11	9,5	8,3	7	5,6	4,1	2,5	-	-	-	-	30	453000302	454000302	977,15 €	1.055,85 €	
50FWC-M-52-0,9T	0,9	1,2	3~400V	2,0A	40		15,5	12,5	11	9,5	8,3	7	5,6	4,1	2,5	-	-	-	-	30	455000302	456000302	926,65 €	1.097,45 €	
50FWC-M-52-1,1M	1,1	1,5	1~230V	7,0A	40		17,5	15	13,5	12	10,5	9,4	8	6,5	5	3,4	1,7	-	-	30	457000302	458000302	1.021,70 €	1.097,45 €	
50FWC-M-52-1,1T	1,1	1,5	3~400V	3,0A	40		17,5	15	13,5	12	10,5	9,4	8	6,5	5	3,4	1,7	-	-	30	461000302	462000302	943,00 €	1.115,25 €	
50FWC-M-52-1,6M	1,6	2,1	1~230V	11,0A	50	G2" (Ø50) - Codo 908658 incluido	19	17	15,5	14	13	12	11	10	9,4	8,6	7,7	5,8	4,2	2,5	34	464000302	465000302	1.372,15 €	1.553,35 €
50FWC-M-52-1,6T	1,6	2,1	3~400V	4,0A	50		19	17	15,5	14	13	12	11	10	9,4	8,6	7,7	5,8	4,2	2,5	34	467000302	468000302	1.165,75 €	1.338,00 €
50FWC-M-52-1,6T-HH	1,6	2,1	3~400V	4,2A	50		24	22	20,5	19	17,5	16,5	15,2	14	13	-	-	-	-	34	467090302	-	1.372,15 €	-	

		ACC		
Código	Descripción / Descrição	PVP	Accesorios / Acessórios	
958601	Kit autoacople FRANKLIN Ø50/2" para tubo guía 3/4" / Kit de auto-acoplamiento FRANKLIN Ø50/2" para tubo guía 3/4"	310,30 €	Cuadros eléctricos para bombas residuales / Quadros elétricos para bombas de esgoto - Página 111	
908658	Kit contrabrida con codo FRANKLIN Ø50/2" roscado / Kit de contra-flange com cotovelo FRANKLIN Ø50/2" roscado	380,65 €	Interruptores de nivel (boya) para bombas residuales / Interruptores de nível (boia) para bombas de esgoto- Página 112	
908712	Cinturón de ánodos de sacrificio FRANKLIN para 50-65FWC y 50FGR / Cinta de ánodo sacrificial FRANKLIN para 50-65FWC e 50FGR	58,30 €	Válvulas de corte y retención para bombas residuales / Válvulas de fecho e de retenção para bombas de esgoto - Página 113	

Puede realizar presupuestos, descargar fichas técnicas y planos utilizando el selector LKITECH SELECT FEC /  
Pode fazer orçamentos, descarregar fichas técnicas e desenhos com o seletor LKITECH SELECT FEC





# Bombas sumergibles para aguas fecales / Bombas submersíveis de águas residuais

Serie 65FWC

FEC

NOVEDAD



- Electro bomba mono impulsor sumergible
  - Impulsor de tipo 'vortex' para series 65FWC-V
  - Impulsor de tipo 'canal' para series 65FWC-M
  - Carcasa del motor y cuerpo de bomba en hierro fundido EN GJL200
  - Caudal máximo: 64,8 m<sup>3</sup>/h
  - Altura de impulsión máxima: 24 mca
  - Profundidad máxima de inmersión: 5 m
  - Temperatura máxima del líquido a bombear: 40°C
  - Cierre mecánico de SIC/SiC
  - Motor asíncrono en baño de aceite
  - Motor de inducción 2 (modelos "52") o 4 (modelos "54") polos 50 Hz trifásico 400V
  - Aislamiento del motor clase F
  - Otras tensiones y Versión a 60Hz disponibles bajo pedido
- *Electrobomba mono impulsor submersível*
  - *Impulsor Vortex para a série 65FWC-V*
  - *Impulsor tipo "canal" para a série 65FWC-M*
  - *Corpo do motor e corpo da bomba em ferro fundido EN GJL200*
  - *Caudal máximo: 64,8 m<sup>3</sup>/h*
  - *Altura máxima de impulsão: 24 mWC*
  - *Profundidade máxima de imersão: 5 m*
  - *Temperatura máxima do líquido a bombear: 40°C*
  - *Empanque mecânico SIC/SiC*
  - *Motor assíncrono em banho de óleo*
  - *Motor de indução 2 (modelos "52") ou 4 (modelos "54") pólos 50 Hz trifásico 400V*
  - *Classe de isolamento do motor F*
  - *Outras tensões e versão 60Hz disponíveis*

65FWC						Q = Caudal														Peso (kg)	Código sin boya	Código Versión G (con boya)	PVP sin boya	PVP Versión G (con boya)	
Modelo	Potencia		Vn	In	Ø (mm)	m <sup>3</sup> /h	0	14,4	21,6	28,8	32,4	36	39,6	43,2	46,8	50,4	54	57,6	64,8						
	kw	CV				l/min	0	240	360	480	540	600	660	720	780	840	900	960	1080						
						Imp	H = Altura total metros columna de agua / Altura total metros coluna de água																		
65FWC-V-52-2,2T	2,2	3,0	3~400V	5,2A	65		16,5	12,5	10,2	9	8	6,8	6	5,3	3,7	2	1,5	-	-	48	48000302	-	1.419,70 €	-	
65FWC-M-52-1,6T	1,6	2,1	3~400V	4,4A	50		18,5	12,5	10,4	8,5	7,7	6,8	5,7	4,9	3,6	2,3	1	-	-	50	481000302	-	1.646,90 €	-	
65FWC-M-52-2,2T	2,2	3,0	3~400V	5,2A	50		24	17,8	15,3	13,2	12	11,3	10,2	9,1	7,9	6,6	5,1	3,6	1	50	482000302	-	1.717,85 €	-	
65FWC-V-54-0,75M	0,75	1,0	1~230V	5,0A	60		6	4,7	3,8	3	2	-	-	-	-	-	-	-	-	38	484000302	485000302	1.348,40 €	1.425,60 €	
65FWC-V-54-0,75T	0,75	1,0	3~400V	1,9A	60	DN65	6	4,7	3,8	3	2	-	-	-	-	-	-	-	-	38	486000302	487000302	1.306,80 €	1.477,60 €	
65FWC-V-54-1,1M	1,1	1,5	1~230V	7,0A	60		8,2	7	6,1	5	4,3	3,7	3	2,2	1,2	-	-	-	-	39	488000302	489000302	1.364,75 €	1.440,45 €	
65FWC-V-54-1,1T	1,1	1,5	3~400V	2,8A	60		8,2	7	6,1	5	4,3	3,7	3	2,2	1,2	-	-	-	-	39	490000302	491000302	1.342,45 €	1.514,70 €	
65FWC-V-54-1,6T	1,6	2,1	3~400V	4,4A	60		11	9,5	8,5	7,2	6,6	6,1	5,9	5,4	4,9	4	2,8	-	-	40	492000302	-	1.372,15 €	-	

Código	Descripción / Descrição	ACC	PVP
908634	Kit autoacople FRANKLIN DN65/2"½ para tubo guía ¾" / Kit de auto-acoplamento FRANKLIN DN65/2"½ para tubo guia de ¾"		421,05 €
908720	Kit contrabrida roscada FRANKLIN DN65/2"½ / Kit de contraflange roscado FRANKLIN DN65/2"½		84,25 €
908730	Kit contrabrida con codo roscado FRANKLIN DN65/2"½ / Kit de contraflange roscado FRANKLIN com cotovelo roscado DN65/2"½		185,35 €
908712	Cinturón de ánodos de sacrificio FRANKLIN para 50-65FWC y 50FGR / Cinto de ánodo sacrificial FRANKLIN para 50-65FWC e 50FGR		380,65 €

Accesorios / Acessórios
Cuadros eléctricos para bombas residuales / Quadros eléctricos para bombas de esgoto - Página 111
Interruptores de nivel (boya) para bombas residuales / Interruptores de nível (boia) para bombas de esgoto- Página 112
Válvulas de corte y retención para bombas residuales / Válvulas de fecho e de retenção para bombas de esgoto - Página 113

Puede realizar presupuestos, descargar fichas técnicas y planos utilizando el selector LIKITECH SELECT FEC /  
Pode fazer orçamentos, descarregar fichas técnicas e desenhos com o seletor LIKITECH SELECT FEC



# Bombas sumergibles para aguas fecales / Bombas submersíveis de águas residuais

Serie 80FWC / 100FWC

FEC

NOVEDAD



- Electro bomba mono impulsor sumergible
  - Impulsor de tipo 'vortex' para series 80FWC-V
  - Impulsor de tipo 'canal' en fundición dúctil para series 80FWC-M y 100FWC-M
  - Carcasa del motor y cuerpo de bomba en hierro fundido EN GJL250
  - Caudal máximo: 212,4 m<sup>3</sup>/h
  - Altura de impulsión máxima: 19,8 mca
  - Profundidad máxima de inmersión: 5 m
  - Diámetro máximo de sólidos: 80 mm
  - Temperatura máxima del líquido a bombear: 40°C
  - Doble cierre mecánico de SiC/SiC y Grafito/Alúmina
  - Motor asíncrono de rotor seco
  - Motor de inducción 4 polos 50 Hz trifásico 400V
  - Aislamiento del motor clase F
  - Protección térmica incorporada en el bobinado
  - Sensor de humedad incorporado en cámara de aceite
  - Otras tensiones y Versión a 60Hz disponibles bajo pedido
- *Electrobomba mono impulsor submersível*
  - *Impulsor Vortex para a série 80FWC-V*
  - *Impulsor tipo "canal" em ferro fundido dúctil para as séries 80FWC-M e 100FWC-M*
  - *Corpo do motor e corpo da bomba em ferro fundido EN GJL250*
  - *Caudal máximo: 212,4 m<sup>3</sup>/h*
  - *Altura máxima de impulsão: 19,8 mWhp*
  - *Profundidade máxima de imersão: 5 m*
  - *Diâmetro máximo de sólidos: 80 mm*
  - *Temperatura máxima do líquido a bombear: 40°C*
  - *Empanque mecânico duplo de SiC/SiC e Grafite/Alumina*
  - *Motor assíncrono de rotor seco*
  - *Motor de indução 4 pólos 50 Hz trifásico 400V*
  - *Isolamento do motor classe F*
  - *Proteção térmica incorporada no enrolamento*
  - *Sensor de humidade incorporada na câmara de óleo*
  - *Outras tensões e versão 60Hz disponíveis a pedido.*

80FWC-M					Q = Caudal												Peso (kg)	Código	PVP		
Modelo	Potencia		Vn	In	m <sup>3</sup> /h	0	21,6	36	54	72	90	108	126	136,8	144	154,1				162	169,2
	kw	CV			l/min	0	360	600	900	1200	1500	1800	2100	2280	2400	2568				2700	2820
						H = Altura total metros columna de agua / Altura total metros columna de água															
80FWC-M-54-2,2T	2,2	3,0	3~400V	5,4A	DN80	10,8	8,8	7,6	6,4	5,3	3,7	2,4	2	-	-	-	-	-	96	520001322	3.430,35 €
80FWC-M-54-3,1T	3,1	4,2	3~400V	7,5A	DN80	15,6	12,1	10,8	9,6	8,4	7,1	5,5	5,2	3,7	2	-	-	-	99	519001322	3.516,50 €
80FWC-M-54-5,5T	5,5	7,5	3~400V	11,7A	DN80	19,8	16,6	15,1	13,6	12,4	11	9,6	9,2	7,9	6,6	5,2	3	2	111	517001322	3.945,65 €

80FWC-V					Q = Caudal												Peso (kg)	Código	PVP					
Modelo	Potencia		Vn	In	m <sup>3</sup> /h	0	21,6	28,8	36	43,2	40,4	57,6	64,8	72	79,2	86,4				93,6	100,8	108	115,2	122,4
	kw	CV			l/min	0	360	480	600	720	673,3	960	1080	1200	1320	1440				1560	1680	1800	1920	2040
						H = Altura total metros columna de agua / Altura total metros columna de água																		
80FWC-V-54-1,6T	1,6	2,1	3~400V	4,1A	DN80	9	7,5	6,9	6,2	5,4	4,7	3,8	3	2,2	-	-	-	-	-	-	-	83	505001322	2.607,70 €
80FWC-V-54-2,2T	2,2	3	3~400V	5,4A	DN80	10,5	8,8	8,3	7,6	6,9	6,3	5,5	4,7	3,7	2,7	-	-	-	-	-	-	85	504001322	2.710,15 €
80FWC-V-54-3,1T	3,1	4,2	3~400V	7,5A	DN80	13	11,1	10,6	9,9	9,3	8,6	7,9	7,1	6,3	5,4	4,4	3,2	2	-	-	-	89	503001322	2.812,60 €
80FWC-V-54-5,5T	5,5	7,5	3~400V	11,7A	DN80	16	14,1	13,6	12,8	12,3	11,7	11	10,3	9,5	8,7	7,8	6,9	5,8	4,8	3,5	2,3	100	501001322	3.207,60 €

100FWC-M					Q = Caudal												Peso (kg)	Código	PVP					
Modelo	Potencia		Vn	In	m <sup>3</sup> /h	0	28,8	36	54	72	90	108	126	136,8	144	154,1				162	180	198	212,4	
	kw	CV			l/min	0	480	600	900	1200	1500	1800	2100	2280	2400	2568				2700	3000	3300	3540	
						H = Altura total metros columna de agua / Altura total metros columna de água																		
100FWC-M-54-2,2T	2,2	3,0	3~400V	5,4A	DN100	10,6	8,9	8,4	7,3	6,3	5,1	3,9	2,6	1,6	-	-	-	-	-	-	-	97	513001322	4.116,45 €
100FWC-M-54-3,1T	3,1	4,2	3~400V	7,5A	DN100	12,7	11	10,5	9,4	8,4	7,2	6	4,5	3,6	3	2	-	-	-	-	-	100	512001322	4.322,85 €
100FWC-M-54-5,5T	5,5	7,5	3~400V	11,7A	DN100	19	16	15,2	13,8	12,5	11,3	10,2	9,1	8,3	7,8	7,1	6,5	4,8	3	1,3	112	510001322	4.716,40 €	

		ACC
Código	Descripción / Descrição	PVP
908622	Kit autoacople FRANKLIN DN80/80 para tubo guía 2" / Kit de auto-acoplamento FRANKLIN DN80/80 para tubo guía 2"	828,65 €
908624	Kit autoacople FRANKLIN DN100/100 para tubo guía 2" / Kit de auto-acoplamento FRANKLIN DN100/100 para tubo guía 2"	855,25 €
908721	Kit contrabrida roscada FRANKLIN DN80/3" / Kit de contraflange roscada FRANKLIN DN80/3"	84,25 €
308603	Base de apoyo FRANKLIN DN80/100 / Base de apoio FRANKLIN DN80/100	580,50 €

Accesorios / Acessórios	
Cuadros eléctricos para bombas residuales / Quadros eléctricos para bombas de esgoto - Página 111	
Interruptores de nivel (boya) para bombas residuales / Interruptores de nível (boia) para bombas de esgoto - Página 112	
Válvulas de corte y retención para bombas residuales / Válvulas de fecho e de retenção para bombas de esgoto - Página 113	

Puede realizar presupuestos, descargar fichas técnicas y planos utilizando el selector LKITECH SELECT FEC /  
Pode fazer orçamentos, descarregar fichas técnicas e desenhos com o seletor LKITECH SELECT FEC



# Bombas sumergibles para aguas fecales / Bombas submersíveis de águas residuais

Serie FGR

FEC

NOVEDAD

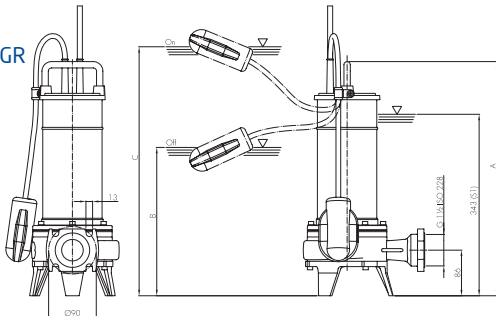


- Electro bomba trituradora sumergible
- Dispositivo de corte en acero inoxidable endurecido
- Carcasa del motor en acero inoxidable para la serie 40FGR
- Carcasa del motor en hierro fundido EN GJL200 para la serie 50FGR
- Cuerpo de bomba e impulsor en hierro fundido EN GJL200
- Caudal máximo: 18 m<sup>3</sup>/h
- Altura de impulsión máxima: 34 mca
- Profundidad máxima de inmersión: 5 m
- Temperatura máxima del líquido a bombear: 40°C
- Cierre mecánico de SIC/SIC
- Motor asíncrono de rotor seco para la serie 40FGR
- Motor asíncrono en baño de aceite para la serie 50FGR
- Motor de inducción 2 polos 50 Hz (M=monofásica 230V; T= trifásica 400V)
- Aislamiento del motor clase F
- Modelos monofásicos con caja de condensadores incluida
- Kit contrabrida con codo FRANKLIN Ø50/2" roscado incluido en la serie 50FGR
- Otras tensiones y Versión a 60Hz disponibles bajo pedido

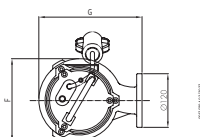
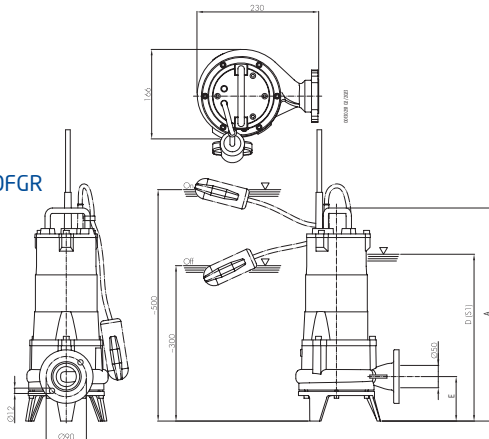
- *Electrobomba trituradora submersível*
- *Dispositivo de corte em aço inoxidável endurecido*
- *Corpo do motor em aço inoxidável para a série 40FGR*
- *Corpo do motor em ferro fundido EN GJL200 para a série 50FGR*
- *Corpo da bomba e impulsor em ferro fundido EN GJL200*
- *Caudal máximo: 18 m<sup>3</sup>/h*
- *Altura máxima de impulsão: 34 mwh*
- *Profundidade máxima de imersão: 5 m*
- *Temperatura máxima do líquido a bombear: 40°C*
- *Empanque mecânico SIC/SIC*
- *Motor assíncrono de rotor seco para a série 40FGR*
- *Motor assíncrono de banho de óleo para a série 50FGR*
- *Motor de indução 2 pólos 50 Hz (M=monofásico 230V; T=trifásico 400V)*
- *Classe de isolamento do motor F*
- *Modelos monofásicos com caixa de condensadores incluída*
- *Kit de contra-flange com cotovelo roscado FRANKLIN Ø50/2" incluído na série 50FGR*
- *Outras tensões e versão 60Hz disponíveis a pedido.*

40FGR / 50FGR				Q = Caudal												Peso (kg)	Código sin boya	Código Versión G (con boya)	PVP sin boya	PVP Versión G (con boya)		
Modelo	Potencia		Vn	In	Q (m <sup>3</sup> /h)																	
	kw	CV			0	1,8	3,6	5,4	7,2	9	10,8	12,6	14,4	16,2	18							
					l/min	0	30	60	90	120	150	180	210	240	270	300						
					Imp	H = Altura total metros columna de agua / Altura total metros coluna de água																
40FGR-52-0,75M	0,75	1,0	1~230V	4,8A	G1"½	18,5	17,4	16,2	14	11,6	8,5	1,3	-	-	-	-	18	704000302	705000302	1.046,95 €	1.124,15 €	
40FGR-52-0,75T	0,75	1,0	3~400V	1,8A		18,5	17,4	16,2	14	11,6	8,5	1,3	-	-	-	-	18	708000302	-	926,65 €	-	
40FGR-52-1,1M	1,1	1,5	1~230V	6,0A	G1"½	21	19,7	18,5	16,6	14,2	11,2	7,8	1	-	-	-	20	704500302	705500302	1.090,00 €	1.165,75 €	
40FGR-52-1,1T	1,1	1,5	3~400V	2,1A		21	19,7	18,5	16,6	14,2	11,2	7,8	1	-	-	-	20	714000302	-	977,15 €	-	
50FGR-52-1,1M	1,1	0	1~230V	7,0A	G2" (Ø50)	21	19	17	15,8	14	12	9,5	8,8	7,8	5,8	2	34	716000302	717000302	1.621,65 €	1.793,90 €	
50FGR-52-1,1T	1,1	1,5	3~400V	3,0A		21	19	17	15,8	14	12	9,5	8,8	7,8	5,8	2	34	720000302	721000302	1.437,50 €	1.609,75 €	
50FGR-52-1,6M	1,6	2,1	1~230V	11,0A	908658 incluido	27	25	21	20,5	19	18	15,5	14,5	13	10	5	40	723001302	724001302	2.058,25 €	2.230,50 €	
50FGR-52-1,6T	1,6	2,1	3~400V	4,0A		27	25	21	20,5	19	18	15,5	14,5	13	10	5	40	726001302	727001302	1.744,90 €	1.917,15 €	
50FGR-52-2,2T	2,2	3,0	3~400V	5,0A		34	32	29,5	27,5	25,7	23,8	22	20	17,5	15	10	42	729001302	-	1.933,50 €	-	

40FGR



50FGR



Código	Descripción / Descrição	ACC	PVP
858603	Kit autoacople FRANKLIN G1"½/2" para tubo guía ¾" / Kit de auto-conexão FRANKLIN G1"½/2" para tubo guia de ¾"		308,05 €
958601	Kit autoacople FRANKLIN Ø50/2" para tubo guía ¾" / Kit de auto-acoplamento FRANKLIN Ø50/2" para tubo guia de ¾"		310,3 €
8640X	Codo de impulsión FRANKLIN para manguera de drenaje 1"½ / Cotovelo de acionamento FRANKLIN para manguera de drenagem 1"½		13,35 €
908658	Kit contrabrida con codo FRANKLIN Ø50/2" roscado / Contraflange roscada FRANKLIN Ø50/2" com kit de cotovelo		58,3 €
908710	Cinturón de ánodos de sacrificio FRANKLIN para 40/50FDR, 32/40/50FWS y 40FGR / Cinto de ánodo sacrificial FRANKLIN para 40/50FDR, 32/40/50FWS e 40FGR		380,65 €
908712	Cinturón de ánodos de sacrificio FRANKLIN para 50-65FWC y 50FGR / Cinto de ánodo de sacrificio FRANKLIN para 50-65FWC e 50FGR		380,65 €

Accesorios / Acessórios

Cuadros eléctricos para bombas residuales / Quadros eléctricos para bombas de esgoto - Página 111

Interruptores de nivel (boya) para bombas residuales / Interruptores de nível (boia) para bombas de esgoto- Página 112

Válvulas de corte y retención para bombas residuales / Válvulas de fecho e de retenção para bombas de esgoto - Página 113

Puede realizar presupuestos, descargar fichas técnicas y planos utilizando el selector LKITECH SELECT FEC /  
Pode fazer orçamentos, descarregar fichas técnicas e desenhos com o seletor LKITECH SELECT FEC



# Bombas sumergibles para aguas fecales / Bombas submersíveis de águas residuais

Serie FLV

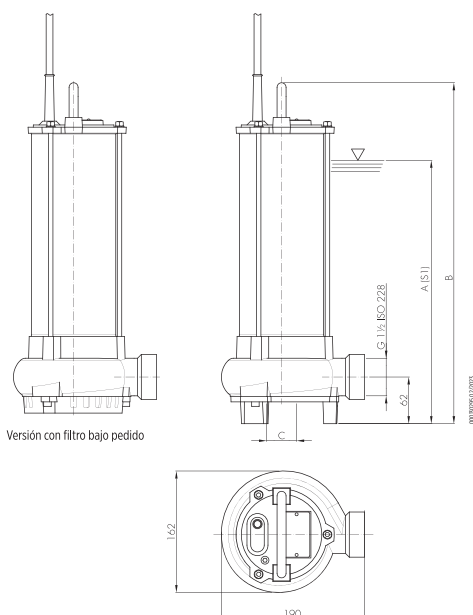
FEC

NOVEDAD



- Electro bomba monoimpulsor sumergible
  - Impulsor de tipo 'vortex' en hierro fundido EN GJL200
  - Carcasa del motor en acero inoxidable
  - Cuerpo de bomba en hierro fundido EN GJL200
  - Caudal máximo: 19,8 m<sup>3</sup>/h
  - Altura de impulsión máxima: 12 mca
  - Profundidad máxima de inmersión: 2 m
  - Diámetro máximo de sólidos: 20 mm
  - Temperatura máxima del líquido a bombear: 40°C
  - Cierre mecánico de Grafito/Alúmina
  - Motor síncrono de rotor seco e imanes permanentes a 12VCC o 24VCC
  - Aislamiento del motor clase F
- *Electrobomba mono impulsor submersível*
  - *Impulsor de tipo 'vortex' em ferro fundido*
  - *Corpo do motor em aço inoxidável*
  - *Corpo da bomba em ferro fundido EN GJL200*
  - *Caudal máximo: 19,8 m<sup>3</sup>/h*
  - *Altura máxima de impulsão: 12 mca*
  - *Profundidade máxima de imersão: 2 m*
  - *Diâmetro máximo de sólidos: 20 mm*
  - *Temperatura máxima do líquido a bombear: 40°C*
  - *Empanque mecânico de grafite/alumina*
  - *Motor síncrono de rotor seco e ímanes permanentes a 12VDC ou 24VDC*
  - *Isolamento do motor classe F*

FLV					Q = Caudal												Peso (kg)	Código	PVP	
Modelo	Potencia		Vn	In	m <sup>3</sup> /h	0	1,8	3,6	5,4	7,2	9	10,8	12,6	14,4	16,2	18				19,8
	kW	CV			l/min	0	30	60	90	120	150	180	210	240	270	300				330
								Imp	H = Altura total metros columna de agua / Altura total metros coluna de água											
40FLV-24-0,3	0,3	0,4	24VCC	17,0A	G 1 1/2"	8	7	6,2	5,3	4,3	3,2	2,1	1	-	-	-	-	11	801000201	738,05 €
40FLV-24-0,5	0,5	0,7	24VCC	26,0A		10,9	9,7	8	7,1	6,8	6	5	3,9	2,9	1,5	-	-	12	805000201	908,85 €
40FLV-24-0,75	0,75	1,0	24VCC	35,0A		12	11	10	9	8	7	5,8	5,1	4,5	3,9	3	2	17	807000201	1.097,45 €
40FLV-12-0,3	0,3	0,4	12VCC	34,0A		7,5	7	6	5	4	3,1	2,5	2	0,8	-	-	-	11	803000301	788,55 €



		ACC
Código	Descripción / Descrição	PVP
8640X	Codo de impulsión FRANKLIN para manguera de drenaje 1 1/2"	13,35 €

Accesorios / Accesorios	
Interruptores de nivel (boya) para bombas residuales / Interruptores de nível (boia) para bombas de esgoto - Página 112	
Válvulas de corte y retención para bombas residuales / Válvulas de fecho e de retenção para bombas de esgoto - Página 113	

Puede realizar presupuestos, descargar fichas técnicas y planos utilizando el selector LKITECH SELECT FEC /  
Pode fazer orçamentos, descarregar fichas técnicas e desenhos com o seletor LKITECH SELECT FEC



# Bombas sumergibles para aguas fecales / Bombas submersíveis de águas residuais

Serie DGG

FEC

NOVEDAD



- Electro bomba mono impulsor sumergible
- Impulsor de tipo 'vortex' en hierro fundido EN GJL250
- Carcasa del motor y cuerpo de bomba en hierro fundido EN GJL250
- Acabado en pintura anticorrosion bicomponente de epoxy
- Caudal máximo: 144 m<sup>3</sup>/h
- Altura de impulsión máxima: 26,1 mca
- Profundidad máxima de inmersión: 20 m
- Temperatura máxima del líquido a bombear: 40°C
- Doble cierre mecánico de SiC/SiC en cámara de aceite
- Motor asíncrono de rotor seco con protecciones térmicas integradas
- Motor de inducción 2 o 4 polos 50 Hz
- Aislamiento del motor clase H
- Incluye 10m de cable de alimentación
- Modelos con certificación antideflagrante (ATEX)
- Otras tensiones y Versión a 60Hz disponibles bajo pedido

- *Electrobomba mono impulsor submersível*
- *Impulsor de tipo 'vortex' em ferro fundido EN GJL250*
- *Corpo do motor e corpo da bomba em ferro fundido EN GJL250*
- *Acabamento em pintura epóxi anticorrosiva bi-componente*
- *Caudal máximo: 144 m<sup>3</sup>/h*
- *Altura máxima de impulsão: 26,1 mca*
- *Profundidade máxima de imersão: 5 m*
- *Temperatura máxima do líquido a bombear: 40°C*
- *Empanque mecânico duplo SiC/SiC em câmara de óleo*
- *Motor assíncrono de rotor seco com protecções térmicas integradas*
- *Motor de indução 2 o 4 polos 50 Hz*
- *Classe de isolamento do motor H*
- *Inclui cabo de alimentação de 10 m*
- *Modelos com certificação à prova de explosão (ATEX)*
- *Outras tensões e versão 60Hz disponíveis a pedido.*

DGG 2 polos DN65						Q = Caudal													Peso (kg)	Código estándar	Código Versión ATEX	PVP estándar	PVP Versión ATEX			
						m <sup>3</sup> /h	0	7,2	14,4	21,6	28,8	36,0	43,2	50,4	57,6	64,8	72,0	79,2						86,4	93,6	
Modelo	Potencia		Vn	In	Ø (mm)	l/min	0	120	240	360	480	600	720	840	960	1080	1200	1320	1440	1560	Imp	H = Altura total metros columna de agua / Altura total metros columna de água				
	kW	CV				Imp																				
DGG 250/2/65 BOAT5	1,8	2,5	3~400V	3,7A	65	13	11,3	9	6,9	5,2	3,8	2,7	1,6	-	-	-	-	-	-	-	-	37,0	-	1756200	-	2.177,85 €
DGG 300/2/65 COET5	2,2	3,0	3~400V	4,6A	65	15,1	13,4	11	9,1	7,4	5,6	3,9	2,6	-	-	-	-	-	-	-	-	46,2	-	1440200	-	2.727,30 €
DGG 400/2/65 DOET5	3,0	4,0	3~400V	6,4A	65	17,7	16,4	14,5	12,2	9,9	7,7	5,8	4,2	2,9	-	-	-	-	-	-	-	50,0	1441002	1441200	2.833,85 €	3.116,90 €
DGG 550/2/65 AOFT5	4,0	5,5	3~400V	7,7A	65	19,5	18,4	17	15,4	13,6	11,7	9,8	7,9	6,1	4,4	2,9	-	-	-	-	-	71,2	1517002	1517200	3.626,40 €	3.986,05 €
DGG 750/2/65 AOFT5	5,5	7,5	3~400V	10,8A	65	22,3	21,2	19,9	18,6	17	15,3	13,5	11,6	9,8	7,9	6,2	4,7	-	-	-	-	73,9	1510002	1510200	3.946,05 €	4.335,70 €
DGG 1000/2/65 AOFT5	7,5	10,0	3~400V	13,7A	65	26,1	24,4	23,3	22,4	21,4	20,2	18,7	17	15,3	13,5	11,8	10,3	8,7	6,8	-	-	81,8	1511002	1511200	4.359,00 €	4.791,90 €

DGG 2 polos DN80						Q = Caudal										Peso (kg)	Código estándar	Código Versión ATEX	PVP estándar	PVP Versión ATEX			
						m <sup>3</sup> /h	0	14,4	28,8	43,2	57,6	72,0	86,4	100,8	115,2						129,6		
Modelo	Potencia		Vn	In	Ø (mm)	l/min	0	240	480	720	960	1200	1440	1680	1920	2160	Imp	H = Altura total metros columna de agua / Altura total metros columna de água					
	kW	CV				Imp																	
DGG 250/2/80 FOAT5	1,8	2,5	3~400V	3,7A	80	7,9	5,7	4	2,9	1,9	-	-	-	-	-	-	35,0	1757001	1757200	1.764,90 €	2.217,80 €		
DGG 300/2/80 GOET5	2,2	3,0	3~400V	4,6A	80	9,7	6,7	5,6	4,2	2,6	-	-	-	-	-	-	44,2	1443002	1443200	2.510,85 €	2.763,90 €		
DGG 400/2/80 HOET5	3,0	4,0	3~400V	6,4A	80	12,8	10,1	7,1	4,7	3,1	1,4	-	-	-	-	-	47,0	1444002	1444200	2.870,50 €	3.150,20 €		
DGG 550/2/80 NOFT5	4,0	5,5	3~400V	7,7A	80	17,5	15	12,4	8,9	5,9	3,9	-	-	-	-	-	71,6	1518002	1518200	3.689,65 €	4.059,30 €		
DGG 750/2/80 AOFT5	5,5	7,5	3~400V	10,8A	80	17,1	15,1	12,9	10,5	7,8	5,3	3,2	1,7	-	-	-	74,3	1512002	1512200	3.969,40 €	4.365,65 €		
DGG 1000/2/80 AOFT5	7,5	10,0	3~400V	13,7A	80	21,6	20	17,7	15,1	12,4	9,6	7,1	4,8	3	1,8	-	82,2	1513002	1513200	4.385,65 €	4.821,85 €		

Puede realizar presupuestos, descargar fichas técnicas y planos utilizando el selector LIKITECH SELECT FEC /  
Pode fazer orçamentos, descarregar fichas técnicas e desenhos com o seletor LIKITECH SELECT FEC





# Bombas sumergibles para aguas fecales / Bombas submersíveis de águas residuais

Serie DRG

FEC

NOVEDAD



- Electrobomba monoimpulsor sumergible
  - Impulsor de tipo multicanal abierto en hierro fundido EN GJL250
  - Carcasa del motor y cuerpo de bomba en hierro fundido EN GJL250
  - Acabado en pintura anticorrosion bicomponente de epoxy
  - Caudal máximo: 738 m<sup>3</sup>/h
  - Altura de impulsión máxima: 55,5 mca
  - Profundidad máxima de inmersión: 20 m
  - Temperatura máxima del líquido a bombear: 40°C
  - Doble cierre mecánico de SiC/SiC en cámara de aceite
  - Motor asíncrono de rotor seco con protecciones térmicas integradas
  - Motor de inducción 2,4 o 6 polos 50 Hz
  - Aislamiento del motor clase H
  - Incluye 10m de cable de alimentación
  - Modelos con certificación antideflagrante (ATEX)
  - Otras tensiones y versión a 60Hz disponibles bajo pedido
- *Electrobomba mono impulsor submersível*
  - *Impulsor de tipo multicanal aberto em ferro fundido EN GJL250*
  - *Corpo do motor e corpo da bomba em ferro fundido EN GJL250*
  - *Acabamento com pintura epóxi anti-corrosão de dois componentes*
  - *Caudal máximo: 738 m<sup>3</sup>/h*
  - *Altura máxima de impulsão: 55,5 mca*
  - *Profundidade máxima de imersão: 5 m*
  - *Temperatura máxima do líquido a bombear: 40°C*
  - *Empanque mecânico duplo SiC/SiC na câmara de óleo*
  - *Motor assíncrono de rotor seco com proteções térmicas integradas*
  - *Motor de indução 2,4 o 6 polos 50 Hz*
  - *solamento do motor classe H*
  - *Inclui cabo de alimentação de 10m*
  - *Modelos com certificação à prova de explosão (ATEX)*
  - *Outras tensões e versão 60Hz disponíveis a pedido.*

DRG 2 polos DN65/DN80						Q = Caudal													Peso (kg)	Código estándar	Código Versión ATEX	PVP estándar	PVP Versión ATEX		
Modelo	Potencia		Vn	In	Ø (mm)	m <sup>3</sup> /h	0	14,4	28,8	43,2	57,6	72,0	86,4	100,8	115,2	129,6	144,0	158,4						172,8	
	kW	CV				l/min	0	240	480	720	960	1200	1440	1680	1920	2160	2400	2640						2880	
							Imp H = Altura total metros columna de agua / Altura total metros columna de água																		
DRG 250/2/65 BOAT5	1,8	2,5	3~400V	3,7A	35x30	16,7	13,5	11,4	9,5	6,9	4,3	-	-	-	-	-	-	-	-	-	34,0	1760001	1760200	1.705,00 €	2.167,85 €
DRG 300/2/65 AOET5	2,2	3,0	3~400V	4,6A	40x35	17,9	15,8	13,6	11,2	8,7	6,1	3,3	-	-	-	-	-	-	-	-	44,2	1431003	1431200	2.430,90 €	2.674,00 €
DRG 400/2/65 AOET5	3,0	4,0	3~400V	6,4A	40x35	22,8	19,9	17,5	15	12,5	9,6	6,5	-	-	-	-	-	-	-	-	47,0	1433002	1433200	2.697,30 €	2.963,70 €
DRG 550/2/65 COFT5	4,0	5,5	3~400V	7,7A	40x35	26,4	23,3	20,9	18,8	16,5	13,9	11,1	8,1	-	-	-	-	-	-	-	63,6	1539002	1539200	3.469,90 €	3.816,20 €
DRG 250/2/80 LOAT5	1,8	2,5	3~400V	3,7A	35x30	17	13,4	11,3	9,2	6,6	4	1,3	-	-	-	-	-	-	-	-	36,0	1759001	1759200	1.711,65 €	2.204,50 €
DRG 300/2/80 EOET5	2,2	3,0	3~400V	4,6A	40x35	18,4	15,9	13,6	11,4	9,1	6,9	4,7	-	-	-	-	-	-	-	-	45,2	1457005	1457200	2.440,90 €	2.680,65 €
DRG 400/2/80 EOET5	3,0	4,0	3~400V	6,4A	40x35	23,5	20,3	17,7	15,1	12,4	9,6	6,6	3,8	-	-	-	-	-	-	-	48,0	1458003	1458200	2.697,30 €	2.967,05 €
DRG 550/2/80 POFT5	4,0	5,5	3~400V	7,7A	40x35	26,2	23,3	20,8	18,5	16,1	13,3	10,3	7	-	-	-	-	-	-	-	63,6	1540002	1540200	3.546,45 €	3.899,45 €
DRG 750/2/80 AOFT5	5,5	7,5	3~400V	10,8A	40	27	24,7	22	19,3	16,9	14,7	12,8	10,8	8,6	6	2,6	-	-	-	-	71,3	1501003	1501200	4.978,35 €	5.477,85 €
DRG 1000/2/80 AOFT5	7,5	10,0	3~400V	13,7A	40	38,6	34,2	30,6	27,6	24,7	21,8	19	16,3	13,7	11,1	8,3	4,7	-	-	-	79,2	1502002	1502200	5.890,80 €	6.476,85 €
DRG 1200/2/80 AOGT5	9,0	12,0	3~400V	16,1A	40	42,8	38,6	35,1	32,1	29,3	26,4	23,2	19,9	16,6	13,4	10,5	7,2	-	-	-	104,5	1900003	1900200	6.663,35 €	7.329,35 €
DRG 1500/2/80 AOGT5	11,0	15,0	3~400V	19,5A	40	46,5	41,5	38,5	35,7	32,8	29,6	24,5	23,4	20,2	16,7	13	9,5	-	-	-	105,7	1901003	1901200	7.309,35 €	8.035,30 €
DRG 550/2/80 BOFT5	4,0	5,5	3~400V	7,7A	55x50	18,6	16,3	14,4	12,5	10,7	9,1	7,9	6,9	5,9	4,2	-	-	-	-	-	68,6	1503002	1503200	3.802,90 €	4.182,50 €
DRG 750/2/80 BOFT5	5,5	7,5	3~400V	10,8A	55x50	13,4	21,3	19,1	17	14,9	13	11,1	9,4	7,8	6,1	4,3	-	-	-	-	71,3	1505003	1505200	5.058,30 €	5.564,45 €
DRG 1000/2/80 BOFT5	7,5	10,0	3~400V	13,7A	55x50	30,9	28,5	26	23,6	21,2	19	16,8	14,6	12,4	10,2	7,8	5,6	3,6	-	-	79,2	1504002	1504200	5.737,60 €	6.303,70 €
DRG 1200/2/80 BOGT5	9,0	12,0	3~400V	16,1A	40	35	31,7	28,9	26,5	24,3	22,1	19,8	17,4	14,8	12,4	10,2	8,1	5,9	104,5	1902003	1902200	6.083,95 €	6.693,30 €		
DRG 1500/2/80 BOGT5	11,0	15,0	3~400V	19,5A	40	41,7	36,1	32,8	30,4	28,2	25,9	23,5	21,1	18,8	16,5	14,2	11,9	-	-	-	105,7	1903003	1903200	6.570,10 €	7.226,10 €
DRG 2000/2/80 GOHT5	15,0	20,0	3~400V	26,2A	75	45	41,6	38,1	35	32,3	29,9	27,6	25,2	22,6	20	17,5	14,9	-	-	-	155,0	1677002	1677200	7.842,15 €	8.624,70 €
DRG 2500/2/80 GOHT5	18,5	25,0	3~400V	32,9A	75	48,3	46	42,7	39,5	36,8	34,3	32	29,5	27	24,3	21,7	19	15,6	-	-	165,0	1678003	1678200	10.965,70 €	12.064,60 €

DRG 2 polos DN80/DN100						Q = Caudal									Peso (kg)	Código estándar	Código Versión ATEX	PVP estándar	PVP Versión ATEX	
Modelo	Potencia		Vn	In	Ø (mm)	m <sup>3</sup> /h	0	28,8	57,6	86,4	115,2	144,0	172,8	201,6						230,4
	kW	CV				l/min	0	480	960	1440	1920	2400	2880	3360						3840
							Imp H = Altura total metros columna de agua / Altura total metros columna de água													
DRG 2000/2/80 WOHT5	15,0	20,0	3~400V	26,2A	45	46,7	39,4	35,7	32,1	28	23,4	18,5	12,9	6,9	183,0	1685002	1685200	8.931,10 €	9.823,50 €	
DRG 2500/2/80 WOHT5	18,5	25,0	3~400V	32,9A	45	55,5	49,9	44,7	40,4	36,1	31,1	25,5	19,7	13,7	193,0	1686002	1686200	10.965,70 €	12.064,60 €	
DRG 1200/2/100 KOGT5	9,0	12,0	3~400V	16,1A	45	35,8	31	26,2	22,6	19,1	14,8	10,3	6,3	-	114,5	1909003	1909200	6.566,80 €	7.226,10 €	
DRG 1500/2/100 KOGT5	11,0	15,0	3~400V	19,5A	45	38,8	34,2	29,3	25,8	22,2	17,6	12,9	9,1	4,4	115,7	1910003	1910200	8.341,65 €	9.174,15 €	

Puede realizar presupuestos, descargar fichas técnicas y planos utilizando el selector LKITECH SELECT FEC /  
Pode fazer orçamentos, descarregar fichas técnicas e desenhos com o seletor LKITECH SELECT FEC







# Bombas sumergibles para aguas fecales / Bombas submersíveis de águas residuais

Serie DRG

FEC

DRG 4 polos DN200/DN250						Q = Caudal													Peso (kg)	Código estándar	Código Versión ATEX	PVP estándar	PVP Versión ATEX		
						m³/h	0	57,6	115,2	172,8	230,4	288,0	345,6	403,2	460,8	518,4	576,0	633,6						691,2	
Modelo	Potencia		Vn	In	Ø (mm)	I/min	0	960	1920	2880	3840	4800	5760	6720	7680	8640	9600	10560	11520	H = Altura total metros columna de agua / Altura total metros columna de água	Peso (kg)	Código estándar	Código Versión ATEX	PVP estándar	PVP Versión ATEX
	kW	CV				Imp																			
DRG 1200/4/200 BOHT5	9,0	12,0	3~400V	17,0A	80		11,9	11,2	10,3	9,2	8,1	7	6	5	4	2,8	1,2	-	-	239,0	1666001	1666200	11.468,55 €	12.614,05 €	
DRG 1500/4/200 BOHT5	11,0	15,0	3~400V	20,5A	80	DN200	13,9	13,3	12,1	10,9	9,7	8,6	7,6	6,5	5,2	3,8	2,4	-	-	239,0	1667001	1667200	12.241,10 €	13.466,55 €	
DRG 2000/4/200 BOHT5	15,0	20,0	3~400V	30,8A	80		18,1	17,6	16,4	15	13,6	12,2	10,8	9,3	7,7	6,1	4,5	-	-	251,0	1669001	1669200	13.496,50 €	14.845,15 €	
DRG 1200/4/250 HOHT5	9,0	12,0	3~400V	17,0A	80		11,3	10,8	9,9	9	8	7,2	6,4	5,6	4,7	3,6	2,4	1,3	-	270,0	1671001	1671200	12.987,00 €	14.285,70 €	
DRG 1500/4/250 HOHT5	11,0	15,0	3~400V	20,5A	80	DN250	13,3	12,7	11,7	10,7	9,7	8,7	7,8	6,9	5,8	4,7	3,4	2,1	-	270,0	1672001	1672200	13.429,90 €	14.778,55 €	
DRG 2000/4/250 HOHT5	15,0	20,0	3~400V	30,8A	80		18,1	16,9	15,7	14,5	13,3	12,2	11	9,8	8,6	7,2	5,7	4,1	2,5	282,0	1673001	1673200	15.161,50 €	16.680,00 €	

DRG 6 polos DN150						Q = Caudal													Peso (kg)	Código estándar	Código Versión ATEX	PVP estándar	PVP Versión ATEX
Modelo	Potencia		Vn	In	Ø (mm)	m³/h	0	43,2	86,4	129,6	172,8	216,0	259,2	302,4	345,6	388,8	432,0						
	kW	CV				I/min	0	720	1440	2160	2880	3600	4320	5040	5760	6480	7200	H = Altura total metros columna de agua / Altura total metros columna de água	Peso (kg)	Código estándar	Código Versión ATEX	PVP estándar	PVP Versión ATEX
Imp																							
DRG 550/6/150 FOGT5	4,0	5,5	3~400V	9,3A	80		7,9	7,2	6,8	6,1	5,3	4,5	3,7	2,6	1,4	-	-	-	193,0	1905003	1905200	8.964,40 €	9.860,15 €
DRG 750/6/150 FOGT5	5,5	7,5	3~400V	12,8A	80	DN150	11,9	10,6	9,4	8,5	7,7	6,8	5,7	4,4	3,1	1,4	-	-	195,0	1906004	1906200	9.766,90 €	10.742,60 €
DRG 1000/6/150 FOHT5	7,5	10,0	3~400V	15,7A	80		14,8	13,2	12	11	10,1	9,1	8	6,7	5,3	3,9	2,5	-	235,0	1680001	1680200	12.917,10 €	14.205,80 €

DRG 6 polos DN150						Q = Caudal													Peso (kg)	Código estándar	Código Versión ATEX	PVP estándar	PVP Versión ATEX	
Modelo	Potencia		Vn	In	Ø (mm)	m³/h	0	57,6	115,2	172,8	230,4	288,0	345,6	403,2	460,8	518,4	576,0	633,6						691,2
	kW	CV				I/min	0	960	1920	2880	3840	4800	5760	6720	7680	8640	9600	10560	11520	H = Altura total metros columna de agua / Altura total metros columna de água	Peso (kg)	Código estándar	Código Versión ATEX	PVP estándar
Imp																								
DRG 1000/6/200 AOHT5	7,5	10,0	3~400V	15,7A	100x70		12,2	10,9	10,1	9	7,7	6,4	5,1	3,9	2,5	-	-	-	-	276,8	1663001	1663200	14.865,15 €	16.353,65 €
DRG 1000/6/200 BOHT5	7,5	10,0	3~400V	15,7A	80	DN200	14,4	12,4	10,9	9,7	8,4	7	5,6	4,3	2,6	-	-	-	-	239,0	1670001	1670200	10.939,05 €	12.034,65 €
DRG 1750/6/200 AOHT5	13,0	17,5	3~400V	27,6A	100x70		17,2	16,1	14,9	13,8	12,5	11,2	9,8	8,4	6,9	5,2	3,4	-	-	293,8	1664001	1664200	15.671,00 €	17.236,10 €
DRG 1000/6/250 COHT5	7,5	10,0	3~400V	15,7A	100x70		11,5	10,5	9,7	8,9	7,8	6,6	5,5	4,5	3,4	2,1	-	-	-	302,3	1665001	1665200	15.131,55 €	16.643,35 €
DRG 1000/6/250 HOHT5	7,5	10,0	3~400V	15,7A	80	DN250	13,6	11,6	10,3	9,3	8,3	7,3	6	4,7	3,4	2	-	-	-	270,0	1674001	1674200	11.661,70 €	12.830,50 €
DRG 1750/6/250 COHT5	13,0	17,5	3~400V	27,6A	100x70		16,5	15,4	14,4	13,3	12,2	11,1	10	8,8	7,5	6,1	4,6	3,1	1,4	319,0	1668001	1668200	16.370,30 €	18.008,65 €

Código	Descripción / Descrição	ACC
		PVP
9001031	Kit autoacople LKITECH DN65/65 para tubo guía 2" / Kit de auto-acoplamiento LKITECH DN65/65 para tubo guía de 2"	522,85 €
9001032	Kit autoacople LKITECH DN80/80 para tubo guía 2" / Kit de auto-acoplamiento LKITECH DN80/80 para tubo guía 2"	586,10 €
9001032	Kit autoacople LKITECH DN100/100 para tubo guía 2" / Kit de auto-acoplamiento LKITECH DN100/100 para tubo guía de 2"	659,35 €
9001032	Kit autoacople LKITECH DN150/150 para tubo guía 2" / Kit de auto-acoplamiento LKITECH DN150/150 para tubo guía 2"	2.770,60 €
9001104	Kit autoacople LKITECH DN200/200 para tubo guía 2" / Kit de auto-acoplamiento LKITECH DN200/200 para tubo guía 2"	4.455,55 €
9001107	Kit autoacople LKITECH DN250/250 para tubo guía 2" / Kit de auto-acoplamiento LKITECH DN250/250 para tubo guía de 2"	5.910,75 €
908720	Kit contrabrida roscada FRANKLIN DN65/2"½ / Kit de contra-flange roscado FRANKLIN DN65/2"½	84,25 €
908730	Kit contrabrida con codo roscado FRANKLIN DN65/2"½ / Kit de contra-flange FRANKLIN con cotovelo roscado DN65/2"½	185,35 €
908721	Kit contrabrida roscada FRANKLIN DN80/3" / Kit de contra-flange roscado FRANKLIN DN80/3"	84,25 €

## Accesorios / Acessórios

- Cuadros eléctricos para bombas residuales / Quadros elétricos para bombas de esgoto - Página 111
- Interruptores de nivel (boya) para bombas residuales / Interruptores de nível (boia) para bombas de esgoto- Página 112
- Válvulas de corte y retención para bombas residuales / Válvulas de fecho e de retenção para bombas de esgoto - Página 113

Puede realizar presupuestos, descargar fichas técnicas y planos utilizando el selector LKITECH SELECT FEC /  
Pode fazer orçamentos, descarregar fichas técnicas e desenhos com o seletor LKITECH SELECT FEC



# Bombas sumergibles para aguas fecales / Bombas submersíveis de águas residuais

Serie GRG

FEC

NOVEDAD



- Electro bomba mono impulsor sumergible
  - Dispositivo de corte en acero cromado
  - Carcasa del motor y cuerpo de bomba en hierro fundido EN GJL250
  - Acabado en pintura anticorrosion bicomponente de epoxy
  - Caudal máximo: 30,24 m<sup>3</sup>/h
  - Altura de impulsión máxima: 53,7 mca
  - Profundidad máxima de inmersión: 20 m
  - Temperatura máxima del líquido a bombear: 40°C
  - Doble cierre mecánico de SiC/SiC en cámara de aceite
  - Motor asíncrono de rotor seco con protecciones térmicas integradas
  - Motor de inducción 2 polos 50 Hz
  - Aislamiento del motor clase H
  - Incluye 10m de cable de alimentación
  - Modelos con certificación antideflagrante (ATEX)
  - Otras tensiones y versión a 60Hz disponibles bajo pedido
- *Electrobomba mono impulsor submersível*
  - *Dispositivo de corte em aço cromado*
  - *Corpo do motor e corpo da bomba em ferro fundido EN GJL250*
  - *Acabamento pintura epóxi bicomponente anti-corrosão*
  - *Caudal máximo: 30,24 m<sup>3</sup>/h*
  - *Altura de impulsão máxima: 53,7 mca*
  - *Profundidade máxima de imersão: 5 m*
  - *Temperatura máxima do líquido a bombear: 40°C*
  - *Empanque mecânico duplo SiC/SiC na câmara de óleo*
  - *Motor assíncrono de rotor seco com protecções térmicas integradas*
  - *Motor de indução 2 polos 50 Hz*
  - *Isolamento do motor classe H*
  - *Inclui cabo de alimentação de 10m*
  - *Modelos com certificação à prova de explosão (ATEX)*
  - *Outras tensões e versão 60Hz disponíveis a pedido*

CRG					Q = Caudal										Peso (kg)	Código estándar	Código Versión ATEX	PVP estándar	PVP Versión ATEX
Modelo	Potencia		Vn	In	m <sup>3</sup> /h	0	3,6	7,2	10,8	14,4	18,0	21,6	25,5	28,8					
	kW	CV			l/min	0	60	120	180	240	300	360	425	480					
						Imp	H = Altura total metros columna de agua / Altura total metros coluna de água												
GRG 250/2/G40H A0AT5	1,8	2,5	3~400V	3,7A	DN32 / G1½"	28,5	27,5	25,4	22,7	19,4	14,9	-	-	-	32,0	1750001	1750200	2127,9	2.880,45 €
GRG 300/2/G50H COET5	2,2	3,0	3~400V	4,6A	DN32 / G2"	30,3	29,3	27,9	26,1	24	21,6	-	-	-	43,2	1465002	1465200	2687,35	2.960,40 €
GRG 400/2/G50H DOET5	3,0	4,0	3~400V	6,4A	DN50 / G2"	34,2	33	31,5	29,8	28	26	23,9	-	-	45,0	1467002	1467200	3.153,55 €	3.469,90 €
GRG 550/2/G50H DOT5	4,0	5,5	3~400V	7,7A	DN50 / G2"	45,1	44,4	42,8	40,6	38,1	35,3	-	-	-	57,6	1522002	1522200	4.092,60 €	4.502,20 €
GRG 750/2/G50H A0FT5	5,5	7,5	3~400V	10,8A	DN50 / G2"	46,6	45,9	44,6	42,8	40,8	38,5	35,8	32,4	27,9	60,3	1506002	1506200	5.044,95 €	5.547,80 €
GRG 1000/2/G50H A0FT5	7,5	10,0	3~400V	13,7A	DN50 / G2"	53,7	52,9	51,6	50	48,2	46	43,3	39,8	35,2	68,2	1507002	1507200	6.227,10 €	6.849,85 €

Código	Descripción / Descrição	ACC
		PVP
9028010	Kit autoacople LIKITECH DN32-50/2" para tubo guía ¾" / Kit de auto-acoplamento LIKITECH DN32-50/2" para tubo guia de ¾"	309,70 €

## Accesorios / Acessórios

Cuadros eléctricos para bombas residuales / Quadros eléctricos para bombas de esgoto - Página 111

Interruptores de nivel (boya) para bombas residuales / Interruptores de nível (boia) para bombas de esgoto- Página 112

Válvulas de corte y retención para bombas residuales / Válvulas de fecho e de retenção para bombas de esgoto - Página 113

Puede realizar presupuestos, descargar fichas técnicas y planos utilizando el selector LIKITECH SELECT FEC /  
Pode fazer orçamentos, descarregar fichas técnicas e desenhos com o seletor LIKITECH SELECT FEC



# Bombas sumergibles para aguas fecales / Bombas submersíveis de águas residuais

Serie EGN

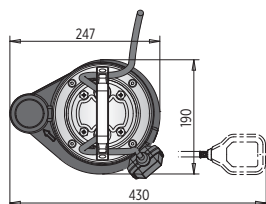
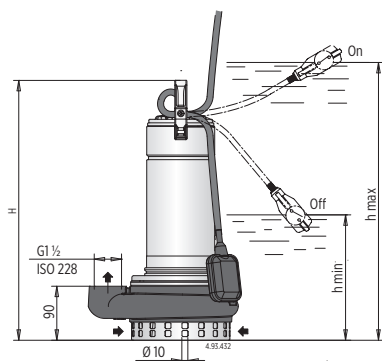
FEC



- Electro bomba monoimpulsor sumergible
- Impulsor abierto en fundición
- Salida de impulsión vertical roscada G 1 1/2"
- Caudal máximo: 30 m<sup>3</sup>/h
- Altura de impulsión máxima: 20 mca
- Profundidad máxima de inmersión: 5 m
- Diámetro máximo de sólidos: 10 mm
- Temperatura máxima del líquido a bombear: 35°C
- Servicio continuo con el motor sumergido
- Doble cierre mecánico
- Motor de inducción 2 polos 50 Hz (monofásica)
- 230V; Versión T= trifásica 400V)
- Aislamiento del motor clase F
- Versión F monofásica con interruptor de nivel

- *Electrobomba mono impulsor submersível*
- *Impulsor aberto em ferro fundido*
- *Saída de impulsão vertical com rosca G 1 1/2"*
- *Caudal máximo: 30 m<sup>3</sup>/h*
- *Altura de impulsão máxima: 20 mca*
- *Profundidade máxima de imersão: 5 m*
- *Diámetro máximo de sólidos: 10 mm*
- *Temperatura máximado líquido a bombear: 35°C*
- *Serviço contínuo com o motor submerso*
- *Empanque mecânico duplo*
- *Motor de indução 2 polos 50 Hz (monofásica)*
- *230V; Versão T= trifásica 400V)*
- *Isolamento do motor de classe F*
- *Versão F monofásica com interruptor de nível*

EGN					Q = Caudal												Peso (kg)	Código	PVP
Modelo	Potencia		Vn	In	m <sup>3</sup> /h	0	3	6	9	12	15	18	21	24	27	30			
	kW	CV			l/min	0	50	100	150	200	250	300	350	400	450	500			
						Imp	H = Altura total metros columna de agua / Altura total metros coluna de água												
EGN 4F	0,45	0,6	1~ 230V	3,4A	G 1 1/2"	10	9,5	8,8	8	6,7	5	3	-	-	-	-	15	79141100	770,55 €
EGN 4T	0,45	0,6	3~ 400V	1,2A		10	9,5	8,8	8	6,7	5	3	-	-	-	-	14	79043100	770,55 €
EGN 5F	0,55	0,75	1~ 230V	3,6A		12	11,6	11	10,2	9	7,5	5,5	3,2	-	-	-	15,5	79051120	783,80 €
EGN 5T	0,55	0,75	3~ 400V	1,4A		12	11,6	11	10,2	9	7,5	5,5	3,2	-	-	-	14,5	79053120	783,80 €
EGN 7F	0,75	1,0	1~ 230V	4,6A		14	13,5	12,8	12	10,8	9,3	7,5	5,5	3	-	-	15,5	79071140	797,15 €
EGN 7T	0,75	1,0	3~ 400V	1,6A		14	13,5	12,8	12	10,8	9,3	7,5	5,5	3	-	-	14,5	79073140	797,15 €
EGN 9F	0,9	1,2	1~ 230V	6,0A		16	15,5	15	14,2	13,2	11,8	10,2	8	5,5	2,3	-	18	79091160	859,90 €
EGN 9T	0,9	1,2	3~ 400V	2,3A		16	15,5	15	14,2	13,2	11,8	10,2	8	5,5	2,3	-	16	79093160	859,90 €
EGN 11F	1,1	1,5	1~ 230V	8,0A		18	17,5	17	16,2	15	13,7	11,8	9	7	4,3	1,5	19	79111180	961,45 €
EGN 11T	1,1	1,5	3~ 400V	2,8A		18	17,5	17	16,2	15	13,7	11,8	9	7	4,3	1,5	17,5	79113180	961,45 €
EGN 15F	1,5	2,0	1~ 230V	12,0A		20	19,5	18,8	18	16,8	15,2	13,2	10,8	8,4	5,7	3	20,5	79151200	1.052,05 €
EGN 15T	1,5	2,0	3~ 400V	3,8A		20	19,5	18,8	18	16,8	15,2	13,2	10,8	8,4	5,7	3	19	79153200	988,30 €



### Accesorios / Acessórios

Cuadros eléctricos para bombas residuales / Quadros eléctricos para bombas de esgoto - Página 111

Interruptores de nivel (boya) para bombas residuales / Interruptores de nível (boia) para bombas de esgoto- Página 112

Válvulas de corte y retención para bombas residuales / Válvulas de fecho e de retenção para bombas de esgoto - Página 113

Puede realizar presupuestos, descargar fichas técnicas y planos utilizando el selector LKITECH SELECT FEC /  
Pode fazer orçamentos, descarregar fichas técnicas e desenhos com o seletor LKITECH SELECT FEC



# Bombas sumergibles para aguas fecales / Bombas submersíveis de águas residuais

Serie FDR

FEC

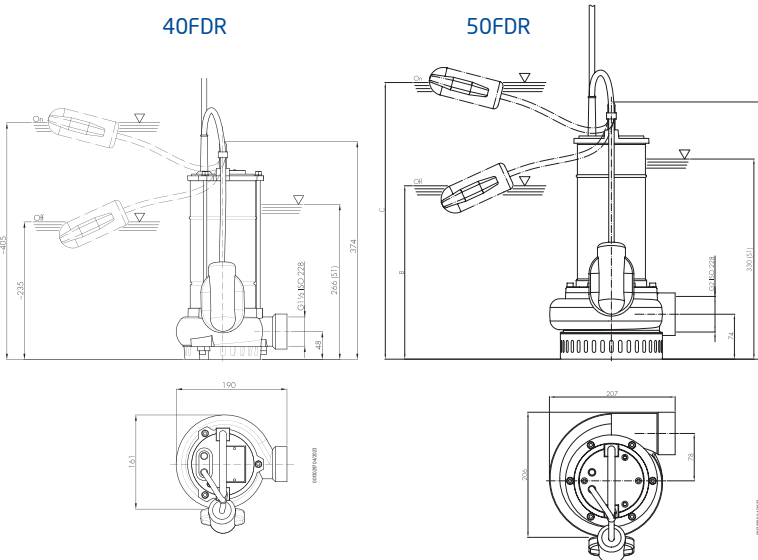
NOVEDAD



- Electro bomba mono impulsor sumergible
  - Impulsor abierto flotante en fundición EN GJL200
  - Carcasa del motor en acero inoxidable
  - Cuerpo de bomba en hierro fundido EN GJL200
  - Caudal máximo: 36 m<sup>3</sup>/h
  - Altura de impulsión máxima: 18 mca
  - Profundidad máxima de inmersión: 5 m
  - Diámetro máximo de sólidos: 8 mm (40FDR) o 6 mm (50FDR)
  - Temperatura máxima del líquido a bombear: 40°C
  - Cierre mecánico de Grafito/Alúmina (40FDR) o SiC/SiC (50FDR)
  - Motor asíncrono en baño de aceite para la serie 40FDR
  - Motor asíncrono de rotor seco para la serie 50FDR
  - Motor de inducción 2 polos 50 Hz (M=monofásica 230V; Versión T= trifásica 400V)
  - Modelos monofásicos con condensador incorporado en el motor
  - Aislamiento del motor clase F
  - Otras tensiones y versión a 60Hz disponibles bajo pedido
- *Electrobomba mono impulsor submersível*
  - *Impulsor aberto em ferro fundido EN GJL200*
  - *Corpo do motor em aço inoxidável*
  - *Corpo da bomba em ferro fundido EN GJL200*
  - *Caudal máximo: 36 m<sup>3</sup>/h*
  - *Altura máxima de impulsão: 18 mca*
  - *Profundidade máxima de imersão: 5 m*
  - *Diâmetro máximo de sólidos: 8 mm (40FDR) ou 6 mm (50FDR)*
  - *Temperatura máxímado líquido a bombear: 40°C*
  - *Empanque mecânico em Grafite/Alumina (40FDR) ou SiC/SiC (50FDR)*
  - *Motor assíncrono em banho de óleo para a série 40FDR*
  - *Motor assíncrono de rotor seco para a série 50FDR*
  - *Motor de indução 2 polos 50 Hz (M=monofásica 230V; Versão T= trifásica 400V)*
  - *Modelos monofásicos com condensador incorporado no motor*
  - *Classe de isolamento do motor F*
  - *Outras tensões e versão 60Hz disponíveis a pedido.*

40FDR					Q = Caudal												Peso (kg)	Código sin boya	Código versión G (con boya)	PVP sin boya	PVP versión G (con boya)	
Modelo	Potencia		Vn	In	m <sup>3</sup> /h	0	1,8	3,6	5,4	7,2	9	10,8	12,6	14,4	16,2	18						19,8
	kW	CV			l/min	0	30	60	90	120	150	180	210	240	270	300						330
								Imp	H = Altura total metros columna de agua / Altura total metros columna de água													
40FDR-52-0,37M	0,37	0,5	1~230V	3,0A	G 1 1/4	8	7,6	7,1	6,5	5,6	4,5	4	3	2	-	-	-	11	105000102	106000102	447,00 €	490,05 €
40FDR-52-0,6M	0,6	0,8	1~230V	3,7A		8,9	8,2	8	7,1	6,8	6	5,4	4,5	3,8	2,8	2	-	11	107000102	108000102	463,35 €	501,95 €
40FDR-52-0,7M	0,7	0,95	1~230V	4,8A		11	10,8	10,5	9,9	9,4	8,8	8,2	7,4	6,5	5,4	4,1	2,4	14	109000102	110000102	493,05 €	531,65 €
40FDR-52-0,7T	0,7	0,95	3~400V	1,8A		11	10,8	10,5	9,9	9,4	8,8	8,2	7,4	6,5	5,4	4,1	2,4	14	113000102	114000102	531,65 €	754,40 €

50FDR					Q = Caudal												Peso (kg)	Código sin boya	Código versión G (con boya)	PVP sin boya	PVP versión G (con boya)				
Modelo	Potencia		Vn	In	m <sup>3</sup> /h	0	3,6	5,4	7,2	9	10,8	12,6	14,4	16,2	18	21,6						25,2	28,8	32,4	36
	kW	CV			l/min	0	60	90	120	150	180	210	240	270	300	360						420	480	540	600
								Imp	H = Altura total metros columna de agua / Altura total metros columna de água																
50FDR-52-0,9M	0,9	1,2	1~230V	5,6A	G 2"	14,8	14	13,5	13,2	12,5	12	11,1	10,6	9,7	8,7	7,2	4,7	2,5	-	-	18	115000302	116000302	634,10 €	678,65 €
50FDR-52-0,9T	0,9	1,2	3~400V	2,0A		14,8	14	13,5	13,2	12,5	12	11,1	10,6	9,7	8,7	7,2	4,7	2,5	-	-	18	119000302	120000302	668,25 €	874,70 €
50FDR-52-1,4M	1,4	1,9	1~230V	8,0A		18	17,7	17,5	17,2	16,6	16,4	15,9	15,5	14,2	14	12,8	10,5	9	6,8	4,2	20	115500302	116500302	751,45 €	788,55 €
50FDR-52-1,4T	1,4	1,9	3~400V	3,8A		18	17,7	17,5	17,2	16,6	16,4	15,9	15,5	14,2	14	12,8	10,5	9	6,8	4,2	20	126000302	-	738,05 €	-



Código	Descripción / Descrição	ACC	PVP
8640X	Codo de impulsión FRANKLIN para manguera de drenaje 1 1/2" / Cotovelo de entrega FRANKLIN para mangueira de drenagem 1 1/2"		13,35 €
908659	Codo de impulsión FRANKLIN para manguera de drenaje 2" / Cotovelo de entrega FRANKLIN para mangueira de drenagem 2"		18,35 €

### Accesorios / Acessórios

Cuadros eléctricos para bombas residuales / Quadros eléctricos para bombas de esgoto - Página 111

Interruptores de nivel (boya) para bombas residuales / Interruptores de nível (boia) para bombas de esgoto- Página 112

Válvulas de corte y retención para bombas residuales / Válvulas de fecho e de retenção para bombas de esgoto - Página 113

Puede realizar presupuestos, descargar fichas técnicas y planos utilizando el selector LKITECH SELECT FEC /  
Pode fazer orçamentos, descarregar fichas técnicas e desenhos com o seletor LKITECH SELECT FEC



# Bombas sumergibles para aguas fecales / Bombas submersíveis de águas residuais

Serie FDP

FEC

NOVEDAD



- Electrobomba monoimpulsor sumergible o doble impulsor (modelos HH)
  - Impulsor abierto flotante en modelos monoimpulsor
  - Materiales de alta resistencia al desgaste
  - Caudal máximo: 100,8 m<sup>3</sup>/h
  - Altura de impulsión máxima: 32 mca
  - Profundidad máxima de inmersión: 5 m
  - Diámetro máximo de sólidos: hasta 100 mm (según modelo)
  - Temperatura máxima del líquido a bombear: 40°C
  - Cierre mecánico de SiC/SiC
  - Motor asíncrono en baño de aceite para la serie 40FDP y 50FDP
  - Motor asíncrono de rotor seco para las series 70FDP / 80FDP / 100FDP / 150FDP
  - Motor de inducción 2 polos 50 Hz (M=monofásica 230V; Versión T= trifásica 400V)
  - Modelos monofásicos con caja de condensadores externa incluida
  - Aislamiento del motor clase F
  - Otras tensiones, versión a 60Hz y sondas de temperatura en el bobinado disponibles bajo pedido
- *Electrobomba submersível de um ou dois rotores (modelos HH)*
  - *Impulsor aberto flutuante nos modelos de um rotor*
  - *Materiais altamente resistentes ao desgaste*
  - *Caudal máximo: 100,8 m<sup>3</sup>/h*
  - *Altura máxima de descarga: 32 mwh*
  - *Profundidade máxima de imersão: 5 m*
  - *Diâmetro máximo dos sólidos: até 100 mm (consoante o modelo)*
  - *Temperatura máxímado líquido a bombear: 40°C*
  - *Empanque mecânico SiC/SiC*
  - *Motor assíncrono em banho de óleo para as séries 40FDP e 50FDP*
  - *Motor assíncrono de rotor seco para as séries 70FDP / 80FDP / 100FDP / 150FDP*
  - *Motor de indução 2 polos 50 Hz (M=monofásica 230V; Versão T= trifásica 400V)*
  - *Modelos monofásicos com caixa de condensadores externa incluída*
  - *Classe de isolamento do motor F*
  - *Outras tensões, versão 60Hz e sondas de temperatura do enrolamento disponíveis a pedido.*

40FDP / 50FDP					Q = Caudal															Peso (kg)	Código sin boya	Código versión G (con boya)	PVP sin boya	PVP versión G (con boya)	
					m <sup>3</sup> /h	0	3,6	7,2	10,8	14,4	18	21,6	25,2	28,8	32,4	36	39,6	43,2	46,8						50,4
Modelo	Potencia		Vn	In	l/min	H = Altura total metros columna de agua / Altura total metros coluna de água																			
	kW	CV				0	60	120	180	240	300	360	420	480	540	600	660	720	780	840					
40FDP-52-1,0M	1,0	1,36	1~ 230V	7,2A	18	16,5	15	13,5	11	8	4,5	1	-	-	-	-	-	-	-	20	128000302	129000302	1.029,15 €	1.115,25 €	
40FDP-52-1,0T	1,0	1,36	3~ 400V	2,0A	G1 1/2"	18	16,5	15	13,5	11	8	4,5	1	-	-	-	-	-	-	20	130000302	131000302	1.011,30 €	1.458,30 €	
40FDP-52-1,1T	1,1	1,5	3~ 400V	3,0A		20	18,5	17	15,5	13,5	11	8,5	5	-	-	-	-	-	-	20	134000302	137000302	1.029,15 €	1.474,65 €	
50FDP-52-1,4M	1,4	1,9	1~ 230V	12,0A		14,3	14,1	13,7	13,1	12,5	11,8	11	9,8	8,35	7	6	4,5	2,8	-	23	132000302	133000302	1.372,15 €	1.801,35 €	
50FDP-52-1,8M	1,8	2,4	1~ 230V	14,0A	G2"	16,6	16,3	16,1	15,8	15,1	14,2	14	12,8	11,8	10,2	9	7	5,8	4	2	27	138000302	139000302	1.458,30 €	1.887,45 €
50FDP-52-1,8T	1,8	2,4	3~ 400V	4,6A		16,6	16,3	16,1	15,8	15,1	14,2	14	12,8	11,8	10,2	9	7	5,8	4	2	25	140000302	141000302	1.330,60 €	1.774,60 €
50FDP-52-2,2T	2,2	3,0	3~ 400V	5,0A		18,5	18,5	18,2	17,8	17,5	16,5	16	14,7	13,9	12	10,5	9,1	7,5	5,8	4	26	142000302	143000302	1.372,15 €	1.817,65 €
40FDP-52-1,4M-HH	1,4	1,9	1~ 230V	12,0A		31	27	23	19	14,5	10	5,2	-	-	-	-	-	-	-	22	175000302	176000302	1.338,00 €	1.767,15 €	
40FDP-52-1,8M-HH	1,8	2,4	1~ 230V	14,0A	G1 1/2"	32	29,5	26	22	18	13	7,8	2	-	-	-	-	-	-	25	179000302	180000302	1.424,15 €	1.851,80 €	
40FDP-52-1,8T-HH	1,8	2,4	3~ 400V	4,6A		32	29,5	26	22	18	13	7,8	2	13,9	12	10,5	9,1	7,5	5,8	4	22	181000302	182000302	1.269,70 €	1.715,20 €

Puede realizar presupuestos, descargar fichas técnicas y planos utilizando el selector LIKITECH SELECT FEC /  
Pode fazer orçamentos, descarregar fichas técnicas e desenhos com o seletor LIKITECH SELECT FEC



# Bombas sumergibles para aguas fecales / Bombas submersíveis de águas residuais

Serie FDP

FEC

70FDP / 80FDP					Q = Caudal												Peso (kg)	Código sin boya	PVP sin boya
Modelo	Potencia		Vn	In	m³/h	0	7,2	14,4	21,6	28,8	36	43,2	54	72	90	100,8			
	kw	CV			l/min	0	120	240	360	480	600	720	900	1200	1500	1680			
						Imp	H = Altura total metros columna de agua / Altura total metros columna de água												
70FDP-52-2,2M	2,2	3,0	1~ 230V	14,0A		16	15	14	12,8	11,3	9,6	8	5	-	-	-	33	146011302	2.230,50 €
70FDP-52-2,2T	2,2	3,0	3~ 400V	5,2A	Ø70	16	15	14	12,8	11,3	9,6	8	5	-	-	-	30	147011302	2.058,25 €
70FDP-52-3,5T	3,5	4,7	3~ 400V	8,0A		21	20,5	19,5	18,5	17	15,5	13,5	9,5	4	-	-	31	148011302	2.230,50 €
80FDP-52-4,1T	4,1	5,5	3~ 400V	9,9A	G 3"	23,3	22,9	22,5	21	20,5	18,5	17,5	15,8	11,5	6,5	3,8	35	149031302	2.830,45 €

100FDP / 150FDP					Q = Caudal												Peso (kg)	Código sin boya	PVP sin boya	
Modelo	Potencia		Vn	In	m³/h	0	9	18	36	54	72	90	100,8	108	144	162				180
	kw	CV			l/min	0	150	300	600	900	1200	1500	1680	1800	2400	2700				3000
						Imp	H = Altura total metros columna de agua / Altura total metros columna de água													
100FDP-52-5,5T-LH	5,5	7,5	3~ 400V	11,0A		18,9	-	17,5	15,7	13,4	11,3	9,1	7	5,1	2,5	-	-	125	198011324	5.648,95 €
100FDP-52-5,5T-HH	5,5	7,5	3~ 400V	11,0A		30	27,9	26	20,8	14,6	6,3	-	-	-	-	-	-	125	200011324	6.140,50 €
100FDP-52-6,5T-LH	6,5	8,8	3~ 400V	13,0A	Ø100	22,4	-	21,4	20	17,6	15,1	12,7	10,9	8,8	6,6	3	-	130	194011324	6.024,65 €
100FDP-52-6,5T-HH	6,5	8,8	3~ 400V	13,0A		35,3	32,3	29,5	23,2	16,7	8,3	-	-	-	-	-	-	130	196011324	6.483,55 €
100FDP-52-8,1T-LH	8,1	11,0	3~ 400V	16,0A		25,9	-	24,6	22,9	20,7	18,3	15,9	14,1	12,1	9,7	6,8	3	135	190011324	6.385,50 €
100FDP-52-8,1T-HH	8,1	11,0	3~ 400V	15,0A		45	40,7	36,6	28,8	20,2	10,1	-	-	-	-	-	-	135	192011324	6.860,70 €

100FDP / 150FDP					Q = Caudal																	Peso (kg)	Código sin boya	PVP sin boya		
Modelo	Potencia		Vn	In	m³/h	0	18	36	54	72	90	100,8	108	144	162	180	198	216	234	252	288				324	
	kw	CV			l/min	0	300	600	900	1200	1500	1680	1800	2400	2700	3000	3300	3600	3900	4200	4800				5400	
						Imp	H = Altura total metros columna de agua / Altura total metros columna de água																			
150FDP-52-11T-LH	11,0	15,0	3~ 400V	22,0A	Ø150	30	28,3	26,8	24,8	22,8	21	19,3	17,2	15,3	13	10,7	6,7	3	-	-	-	-	-	192	163021324	10.806,35 €
100FDP-52-11T-HH	11,0	15,0	3~ 400V	22,0A	Ø100	60	52,8	44,9	35,3	24	10	-	-	-	-	-	-	-	-	-	-	-	-	192	165011324	11.216,25 €
150FDP-52-15T-LH	15,0	20,0	3~ 400V	28,0A	Ø150	32	30,6	29,3	27,8	26,4	24,3	22,3	20,3	18,5	16,6	14,8	12,4	10,1	6	2	-	-	-	204	167021324	11.787,95 €
100FDP-52-15T-HH	15,0	20,0	3~ 400V	28,0A	Ø100	62	54,6	48,4	42	35,1	25,8	16,4	2,3	-	-	-	-	-	-	-	-	-	-	204	169011324	12.116,15 €
150FDP-52-22T	22,0	30,0	3~ 400V	46,0A	Ø150	35	-	-	-	32	31	29	28	26	24	22	-	18,5	-	15	11	5	183	171021324	16.722,60 €	

Código	Descripción / Descrição	ACC	PVP
908717	Cinturón de ánodos de sacrificio FRANKLIN para 100FDP de 5,5-8,1kW / Cinto de ânodo de sacrificio FRANKLIN para 100FDP 5,5-8,1kW		433,10 €
908711	Cinturón de ánodos de sacrificio FRANKLIN para 100/150FDP 11-15kW / Cinto de ânodo de sacrificio FRANKLIN para 100/150FDP 11-15kW		520,00 €
908715	Cinturón de ánodos de sacrificio FRANKLIN para 150FDP 22kW / Cinto de ânodo sacrificial FRANKLIN para 150FDP 22kW		744,80 €

Accesorios / Acessórios
Cuadros eléctricos para bombas residuales / Quadros eléctricos para bombas de esgoto - Página 111
Interruptores de nivel (boya) para bombas residuales / Interruptores de nivel (boia) para bombas de esgoto - Página 112
Válvulas de corte y retención para bombas residuales / Válvulas de fecho e de retenção para bombas de esgoto - Página 113

Puede realizar presupuestos, descargar fichas técnicas y planos utilizando el selector LKITECH SELECT FEC /  
Pode fazer orçamentos, descarregar fichas técnicas e desenhos com o seletor LKITECH SELECT FEC





- Cuadro de protección y control para bombas fecales
  - Tensión de alimentación 1x230V 50Hz o 3x400V 50Hz
  - Selector 3 posiciones "Man - 0 - Auto" por bomba
  - Piloto luminoso verde (marcha) y rojo (alarma térmico) por bomba
  - Alarma óptica y acústica por sensor de nivel
  - Protección IP55
  - Funcionamiento con alternancia de bombas
  - Con regulación/ajuste de la intensidad
  - Maniobra eléctrica a 24VCC (en cuadros de 2, 3 y 4 bombas)
  - En cumplimiento con el CTE (en cuadros de 2, 3 y 4 bombas)
  - Otras tensiones, versión a 60Hz, cuadro con arrancadores progresivos o variadores de frecuencia y protecciones para sondas de temperatura y humedad disponibles bajo pedido
- *Quadro proteção e controle para bombas de águas residuais*
  - *Tensão de alimentação 1x230V 50Hz ou 3x400V 50Hz*
  - *Selector 3 posições "Man - 0 - Auto" por bomba*
  - *Sinalização piloto de luz verde e vermelho (alarme térmico) por bomba*
  - *Alarme óptico e acústico por sensor de nível*
  - *Proteção IP55*
  - *Operação de bomba alternada*
  - *Com ajuste de intensidade*
  - *Operação elétrica em 24VCC (em painéis com 2, 3 e 4 bombas)*
  - *Em conformidade com o CTE (em painéis de 2, 3 e 4 bombas)*
  - *Outras tensões, versão 60Hz, painel com arrancadores suaves ou conversores de frequência e proteções para sensores de temperatura e humidade disponíveis a pedido.*

Cuadros eléctricos para bombas fecales / Quadros elétricos para bombas de águas residuais

Potencia motor* / Potência moto (kW)**	Rango de ajuste / Gama de regulação (A)	Tensión alimentación / Tensão alimentação	Modo de arranque	Código 1 bomba	PVP 1 bomba	Código 2 bombas	PVP 2 bombas	Código 3 bombas	PVP 3 bombas	Código 4 bombas	PVP 4 bombas
0,37	2,8-4,0	1~ 230V	Directo	F1D005M	305,70 €	F2D005MCTE	776,75 €	F3D005MCTE	Consultar	F4D005MCTE	Consultar
0,75	4,5-6,3	1~ 230V	Directo	F1D010M	305,70 €	F2D010MCTE	776,75 €	F3D010MCTE	Consultar	F4D010MCTE	Consultar
1,1	7,0-10,0	1~ 230V	Directo	F1D015M	309,05 €	F2D015MCTE	780,70 €	F3D015MCTE	Consultar	F4D015MCTE	Consultar
1,5	9,0-12,0	1~ 230V	Directo	F1D020M	334,50 €	F2D020MCTE	816,20 €	F3D020MCTE	Consultar	F4D020MCTE	Consultar
0,75	1,8-2,5	3~ 400V	Directo	F1D010T	309,05 €	F2D010TCTE	782,60 €	F3D010TCTE	1.303,15 €	F4D010TCTE	3.462,15 €
1,1	2,8-4,0	3~ 400V	Directo	F1D015T	309,05 €	F2D015TCTE	782,60 €	F3D015TCTE	1.303,15 €	F4D015TCTE	3.462,15 €
1,5	3,5-5,0	3~ 400V	Directo	F1D020T	309,05 €	F2D020TCTE	782,60 €	F3D020TCTE	1.303,15 €	F4D020TCTE	3.462,15 €
2,2	4,5-6,3	3~ 400V	Directo	F1D030T	309,05 €	F2D030TCTE	782,60 €	F3D030TCTE	1.303,15 €	F4D030TCTE	3.462,15 €
3	5,5-8,0	3~ 400V	Directo	F1D040T	309,05 €	F2D040TCTE	782,60 €	F3D040TCTE	1.303,15 €	F4D040TCTE	3.479,15 €
4	7,0-10,0	3~ 400V	Directo	F1D055T	312,45 €	F2D055TCTE	790,50 €	F3D055TCTE	1.311,60 €	F4D055TCTE	3.531,75 €
5,5	9,0-12,0	3~ 400V	Directo	F1D075T	412,60 €	F2D075TCTE	930,55 €	F3D075TCTE	1.403,30 €	F4D075TCTE	3.752,45 €
7,5	14,0-20,0	3~ 400/690V	Estrella-triángulo	F1ET100T	1.130,75 €	F2ET100TCTE	2.351,25 €	F3ET100TCTE	3.462,70 €	F4ET100TCTE	5.212,60 €
11	20,0-25,0	3~ 400/690V	Estrella-triángulo	F1ET150T	1.288,70 €	F2ET150TCTE	2.607,60 €	F3ET150TCTE	3.727,60 €	F4ET150TCTE	5.670,95 €
15	25,0-35,0	3~ 400/690V	Estrella-triángulo	F1ET200T	1.558,65 €	F2ET200TCTE	2.940,35 €	F3ET200TCTE	4.557,80 €	F4ET200TCTE	6.688,00 €
18,5	30,0-38,0	3~ 400/690V	Estrella-triángulo	F1ET250T	1.675,75 €	F2ET250TCTE	3.269,70 €	F3ET250TCTE	4.729,30 €	F4ET250TCTE	7.538,55 €
22	38,0-55,0	3~ 400/690V	Estrella-triángulo	F1ET300T	1.765,75 €	F2ET300TCTE	3.527,80 €	F3ET300TCTE	5.379,55 €	F4ET300TCTE	8.041,15 €
37	48,0-69,0	3~ 400/690V	Estrella-triángulo	F1ET500T	2.404,15 €	F2ET500TCTE	4.626,25 €	F3ET500TCTE	6.715,70 €	F4ET500TCTE	9.925,65 €

\* Comprobar compatibilidad del rango de ajuste del cuadro con la intensidad nominal de la bomba seleccionada

\* Verificar a compatibilidade da gama de regulação do quadro eléctrico com a corrente nominal da bomba seleccionada.

Puede realizar presupuestos, descargar fichas técnicas y planos utilizando el selector LKITECH SELECT FEC /  
Pode fazer orçamentos, descarregar fichas técnicas e desenhos com o seletor LKITECH SELECT FEC



### NOVEDAD



- Cuadro de protección y control multifunción para bombas fecales, grupos de presión y bombas de pozo
  - Tensión de alimentación 1x230V 50Hz y 3x400V 50Hz (mismo cuadro)
  - Funcionamiento mediante presostatos o interruptores de nivel (boyas)
  - Leds luminosos indicadores
  - Alarma óptica y acústica por sensor de nivel
  - Detección de falta de agua por Cos φ
  - Protección IP65
  - Funcionamiento con alternancia de bombas
  - Relé térmico configurable de 1-13A
  - Señales de maniobra a baja tensión 3,3VCC
  - Salida 9VCC configurable
  - Otras tensiones, versión a 60Hz, cuadro con arrancadores progresivos o variadores de frecuencia y protecciones para sondas de temperatura y humedad disponibles bajo pedido
- Quadro proteção e controle multifuncional para bombas de águas residuais, grupos de pressão e bombas de furo
  - Tensão de alimentação 1x230V 50Hz e 3x400V 50Hz (mesmo quadro)
  - Funcionamento por meio de pressostatos ou interruptores de nível (bóias)
  - LEDs indicadores luminosos
  - Alarme óptico e acústico por sensor de nível
  - Deteção de falta de água por Cos φ
  - Proteção IP65
  - Operação de bomba alternada
  - Relé térmico configurável de 1-13A
  - Sinais de controlo de baixa tensão 3,3VDC
  - Saída configurável 9VDC
  - Outras tensões, versão 60Hz, painel com arrancadores suaves ou conversores de frequência e proteções para sensores de temperatura e humidade disponíveis a pedido.

**likitech**

### Cuadros eléctricos multifunción / Quadros elétricos multifuncionales

Código	Descripción / Descrição	Rango de ajuste / Gama de regulação (A)	Tensión alimentación / Tensão alimentação	Modo de arranque / Modo de arranque	PVP
LIKMC11V1BC	Cuadro elect. multifunción LIKITECH MCA1 1 bomba	1,0-13,0	1~ 230V / 3~ 400V	Directo	276,00 €
LIKDMCA11V2BC	Cuadro elect. multifunción LIKITECH DMCA1 2 bombas	1,0-13,0	1~ 230V / 3~ 400V	Directo	392,00 €

## Interruptores de nivel para aguas residuales / Interruptores de nível para águas residuais

### NOVEDAD



- Tensión máxima: 250V CA/ 50 Hz - Intensidad nominal: 10 A CA / 4 A CC
  - Presión máxima (+20°C) 4 bar (400kPa)
  - Temperatura de trabajo: de 0°C a +60°C
  - Densidad específica de líquido: 0,95 - 1,10 g/cm³
  - Estanqueidad: IP68
  - Material: polipropileno
  - Peso aproximado (con 6 m de cable): 1,3 kg
- Tensão máxima: 250V CA/ 50 Hz - Intensidade nominal: 10 A CA / 4 A CC
  - Pressão máxima (+20°C) 4 bar (400kPa)
  - Temperatura de trabalho: de 0°C a +60°C
  - Densidade específica de líquido: 0,95 - 1,10 g/cm³
  - Estanquicidade: IP68
  - Material: polipropileno
  - Peso aproximado (com 6 m de cabo): 1,3 kg

### Cuadros eléctricos multifunción / Quadros elétricos multifuncionales

Descripción / Descrição	Código versión estándar	PVP versión estándar	Código versión ATEX	PVP versión ATEX
Interruptor de nivel para aguas residuales 5m / Interruptor de nivel para águas residuais 5m	-	-	ACB6	205,00 €
Interruptor de nivel para aguas residuales 6m / Interruptor de nivel para águas residuais 6m	1002006	81,55 €	-	-
Interruptor de nivel para aguas residuales 10m / Interruptor de nivel para águas residuais 10m	1002010	90,00 €	-	-
Interruptor de nivel para aguas residuales 15m / Interruptor de nivel para águas residuais 15m	1002015	100,70 €	-	-
Soporte de acero inoxidable para 4 boyas / Suporte de aço inoxidável para 4 bóias	100254	64,05 €	-	-

Puede realizar presupuestos, descargar fichas técnicas y planos utilizando el selector LIKITECH SELECT FEC /  
Pode fazer orçamentos, descarregar fichas técnicas e desenhos com o seletor LIKITECH SELECT FEC







- Fabricado en fundición ductil EN-GJS-400
  - Recubrimiento en pintura Epoxy RAL5013 (250µ)
  - Bola de elastómero NBR
  - Presión máxima de trabajo: 10 Bar (PN-10) para versión roscada
  - Presión máxima de trabajo: 16 Bar (PN-16) para versión con bridas
  - Temperatura de trabajo: 0°C / 80°C
  - Presión mínima de apertura 0,01 Bar para versión roscada
  - Presión mínima de apertura 0,05 Bar para versión con bridas
- Fabricado em FFD EN GJS-400
  - Recobrimento Epoxy RAL5013 (250µ)
  - Esfera em NBR
  - Pressão máxima de trabalho: 10 Bar (PN-10) para versão roscada
  - Pressão máxima de trabalho: 16 Bar (PN-16) para versão com flanges
  - Temperatura de trabalho: 0°C / 80°C
  - Pressão mínima de abertura 0,01 Bar para versão roscada
  - Pressão mínima de abertura 0,05 Bar para versão com flanges

Válvulas de retención de bola / Válvula de retenção de esfera

Código	Descripción / Descrição	Conexiones / Conexões	PVP
5142032	Válvula de retención de bola NBR roscada 1"¼ hierro fundido / Válvula de retenção de esfera NBR roscada 1"¼ ferro fundido	Rosca 1"¼	71,00 €
5142040	Válvula de retención de bola NBR roscada 1"½ hierro fundido / Válvula de retenção de esfera NBR rosqueada ferro fundido 1"½	Rosca 1"½	87,55 €
5142050	Válvula de retención de bola NBR roscada 2" hierro fundido / Válvula de retenção de esfera NBR roscada 2" ferro fundido	Rosca 2"	120,15 €
5142065	Válvula de retención de bola NBR roscada 2"½ hierro fundido / Válvula de retenção de esfera NBR roscada 2"½ ferro fundido	Rosca 2"½	222,40 €
5142080	Válvula de retención de bola NBR roscada 3" hierro fundido / Válvula de retenção de esfera NBR rosqueada 3" ferro fundido	Rosca 3"	250,30 €
5125050	Válvula de retención de bola NBR con bridas DN50 PN16 hierro fundido / Válvula de retenção de esfera NBR con flanges DN50 PN16 ferro fundido	Bridas DN50	164,00 €
5125065	Válvula de retención de bola NBR con bridas DN65 PN16 hierro fundido / Válvula de retenção de esfera NBR con flanges DN65 PN16 ferro fundido	Bridas DN65	205,00 €
5125080	Válvula de retención de bola NBR con bridas DN80 PN16 hierro fundido / Válvula de retenção de esfera NBR con flanges DN80 PN16 ferro fundido	Bridas DN80	261,00 €
5125100	Válvula de retención de bola NBR con bridas DN100 PN16 hierro fundido / Válvula de retenção de esfera NBR con flanges DN100 PN16 ferro fundido	Bridas DN100	345,90 €
5125150	Válvula de retención de bola NBR con bridas DN150 PN16 hierro fundido / Válvula de retenção de esfera NBR con flanges DN150 PN16 ferro fundido	Bridas DN150	695,90 €
5125200	Válvula de retención de bola NBR con bridas DN200 PN16 hierro fundido / Válvula de retenção de esfera NBR con flanges DN200 PN16 ferro fundido	Bridas DN200	1.306,30 €
5125250	Válvula de retención de bola NBR con bridas DN250 PN16 hierro fundido / Válvula de retenção de esfera NBR con flanges DN250 PN16 ferro fundido	Bridas DN250	2.413,40 €

Puede realizar presupuestos, descargar fichas técnicas y planos utilizando el selector LKITECH SELECT FEC /  
Pode fazer orçamentos, descarregar fichas técnicas e desenhos com o seletor LKITECH SELECT FEC





- Válvula de compuerta roscada fabricada en latón
  - Válvula de compuerta con bridas fabricada en fundición dúctil EN-GJS-500 con recubrimiento en pintura Epoxy RAL5013 (250µ)
  - Presión máxima de trabajo: 16 Bar (PN16)
  - Temperatura máxima de trabajo: 120°C
  - Rosca según norma ISO 228/1 (DIN 259)
  - Bridas según norma UNE EN-1092-2 PN16
- Válvula de compuerta roscada fabricada em latão
  - Válvula de compuerta con flanges fabricada en ferro fundido dúctil EN-GJS-500 con recubrimiento Epoxy RAL5013 (250µ)
  - Pressão máxima de trabalho: 16 Bar (PN16)
  - Temperatura máxima de trabalho: 120°C
  - Rosca de acordo com a norma ISO 228/1 (DIN 259)
  - Flanges de acordo com a norma UNE EN-1092-2 PN1

### Válvulas de compuerta / Válvula de seccionamento

Código	Descripción / Descrição	Conexiones / Conexões	PVP
4113032I	Válvula de compuerta paso total H-H 1"¼ latón / Válvula de gaveta de passagem plena H-H 1"¼ latão	Rosca 1"¼	34,25 €
4113040I	Válvula de compuerta paso total H-H 1"½ latón / Válvula de gaveta de passagem plena H-H 1"½ latão	Rosca 1"½	46,65 €
4113050I	Válvula de compuerta paso total H-H 2" latón / Válvula de gaveta de passagem plena H-H 2" latão	Rosca 2"	72,35 €
4113065I	Válvula de compuerta paso total H-H 2"½ latón / Válvula de gaveta de passagem plena H-H 2"½ latão	Rosca 2"½	106,20 €
4113080I	Válvula de compuerta paso total H-H 3" latón / Válvula de gaveta de passagem plena H-H 3" em latão	Rosca 3"	149,10 €
5113050	Válvula de compuerta con bridas DN50 PN16 hierro fundido / Válvula de gaveta com flanges DN50 PN16 ferro fundido	Bridas DN50	155,20 €
5113065	Válvula de compuerta con bridas DN65 PN16 hierro fundido / Válvula de gaveta com flanges DN65 PN16 ferro fundido	Bridas DN65	184,50 €
5113080	Válvula de compuerta con bridas DN80 PN16 hierro fundido / Válvula de gaveta com flange DN80 PN16 ferro fundido	Bridas DN80	229,75 €
5113100	Válvula de compuerta con bridas DN100 PN16 hierro fundido / Válvula de gaveta com flange DN100 PN16 ferro fundido	Bridas DN100	298,35 €
5113150	Válvula de compuerta con bridas DN150 PN16 hierro fundido / Válvula de gaveta flangeada DN150 PN16 ferro fundido	Bridas DN150	521,40 €
5113200	Válvula de compuerta con bridas DN200 PN16 hierro fundido / Válvula de gaveta flangeada DN200 PN16 ferro fundido	Bridas DN200	809,70 €
5113250	Válvula de compuerta con bridas DN250 PN16 hierro fundido / Válvula de gaveta flangeada DN250 PN16 ferro fundido	Bridas DN250	1.189,15 €

## Cadena de elevación / Corrente de elevação

### Cadena de elevación / Corrente de elevação

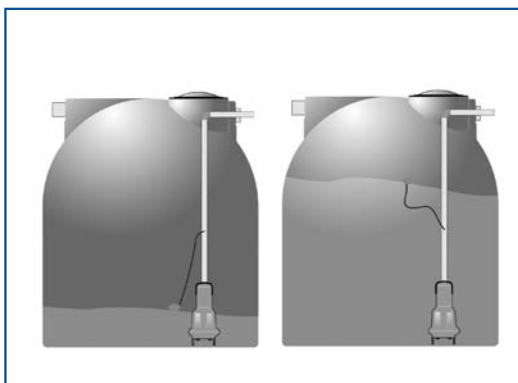
Código	Descripción / Descrição	PVP
KTCADGLV05	Kit cadena de elevación en hierro galvanizado 5m con grillete hasta 320kg / Kit de corrente de elevação em ferro galvanizado 5m com manilha até 320kg	74,90 €
KTCADGLV10	Kit cadena de elevación en hierro galvanizado 10m con grillete hasta 320kg / Kit de corrente de elevação em ferro galvanizado 10m com manilha até 320kg	138,50 €

Puede realizar presupuestos, descargar fichas técnicas y planos utilizando el selector LIKITECH SELECT FEC /  
Pode fazer orçamentos, descarregar fichas técnicas e desenhos com o seletor LIKITECH SELECT FEC



## Estaciones de bombeo para 1 o 2 bombas en polietileno / Estações de bombagem para 1 ou 2 bombas em polietileno

ACC



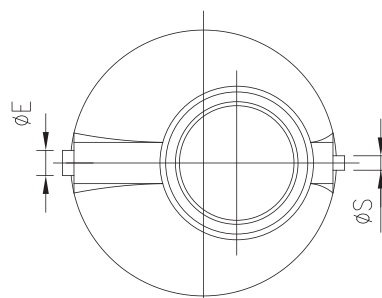
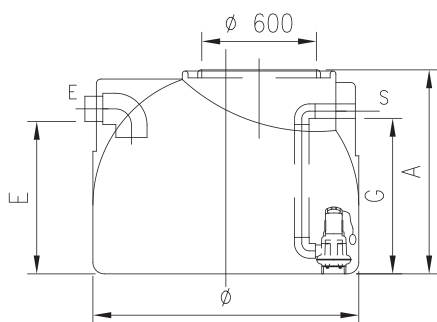
- Depósito de polietileno de color azul
- Con conexiones y tuberías de PVC
- Se suministra montado (boyas, tubos y válvulas)
- Se incluye toma de ventilación de 50mm de diámetro y pasacables
- Precios solamente del depósito, tubos y válvulas, considerar bombas y resto de accesorios aparte
- Posibilidad de equipar bombas monofásicas o trifásicas
- Posibilidad de montar kit de autoacople con tubos guía y cadena de elevación a partir de 2.000lts de volumen
- Tanque de polietileno azul
- Com conexões e tubos em PVC
- Fornecido montado (bóias, tubos e válvulas)
- Inclui entrada de ar de 50 mm de diâmetro e passa-cabos
- Preços apenas para tanques, tubos e válvulas, por favor considere as bombas e outros acessórios separadamente
- Possibilidade de equipar bombas monofásicas ou trifásicas
- Possibilidade de montar um kit de auto-acoplamento com tubos de guia e corrente de elevação a partir de 2.000lts de volume

### Estaciones de bombeo para 1 o 2 bombas en polietileno / Estações de bombagem para 1 ou 2 bombas em polietileno

Código	Descripción / Descrição	Capacidad / Capacidade	Núm. bombas	PVP*
PBLK1B05EGT7	Estación de bombeo de polietileno 500lts para 1 bomba apoyada en base / Estação de bombagem em polietileno 500lts para 1 bomba apoiada na base	500lts	1	1.208,90 €
PBLK1B10EGT7	Estación de bombeo de polietileno 1000lts para 1 bomba apoyada en base / Estação de bombagem de polietileno 1000lts para 1 bomba apoiada na base	1000lts	1	1.537,65 €
PBLK1B15EGT7	Estación de bombeo de polietileno 1500lts para 1 bomba apoyada en base / Estação de bombagem de polietileno 1500lts para 1 bomba suportada na base	1500lts	1	1.971,15 €
PBLK2B10EGT9	Estación de bombeo de polietileno 1000lts para 2 bombas apoyada en base / Estação de bombagem de polietileno 1000lts para 2 bombas suportadas na base	1000lts	2	2.674,55 €
PBLK2B15EGT9	Estación de bombeo de polietileno 1500lts para 2 bombas apoyada en base / Estação de bombagem de polietileno 1500lts para 2 bombas suportadas na base	1500lts	2	3.072,90 €
PBLK2B20EGF15	Estación de bombeo de polietileno 2000lts para 2 bombas apoyadas en base o kit de acoplamiento / Estação de bombagem de polietileno 2000lts para 2 bombas suportadas na base ou kit de acoplamento	2000lts	2	3.980,90 €
PBLK2B25EGF15	Estación de bombeo de polietileno 3000lts para 2 bombas apoyadas en base o kit de acoplamiento / Estação de bombagem de polietileno 3000lts para 2 bombas suportadas na base ou kit de acoplamento	3000lts	2	4.896,15 €
PBLK2B30EGF15	Estación de bombeo de polietileno 4000lts para 2 bombas apoyadas en base o kit de acoplamiento / Estação de bombagem de polietileno 4000lts para 2 bombas suportadas na base ou kit de acoplamento	4000lts	2	5.311,90 €
PBLK2B40EGF15	Estación de bombeo de polietileno 5000lts para 2 bombas apoyadas en base o kit de acoplamiento / Estação de bombagem de polietileno 5000lts para 2 bombas suportadas na base ou kit de acoplamento	5000lts	2	5.956,00 €

\*Bombas, cuadro y boyas no incluidos en el precio, valorar aparte

\*Bombas, quadro e bóias não incluídas no preço, a serem avaliadas separadamente.



Volumen (lts)	E (mm)	Ø (mm)	G (mm)	A (mm)	Ø Tubo E-S (mm)
500	665	1160	673,5	935	110-63
1000	1070	1160	1083,5	1350	110-63
1500	1005	1550	978,5	1300	110-63
2000	Consultar	1550	Consultar	1555	110-63
3000	Consultar	1930	Consultar	1535	110-63
4000	Consultar	1930	Consultar	1872	110-63
5000	Consultar	1930	Consultar	2235	110-63

Estaciones de bombeo de mayor volumen fabricadas en PRFV a medida bajo pedido.  
Consulte con LIKITECH

Estações de bombagem de grande volume em PRFV feitas por encomenda. Contactar a LIKITECH

Puede realizar presupuestos, descargar fichas técnicas y planos utilizando el selector LIKITECH SELECT FEC /  
Pode fazer orçamentos, descarregar fichas técnicas e desenhos com o seletor LIKITECH SELECT FEC





**GRUPOS DE PRESIÓN Y CONTRAINCENDIOS /**  
*GRUPOS DE PRESSÃO E GRUPOS DE INCÊNDIO*

# Grupos de presión y contraincendios / Grupos de pressão e grupos de incêndo

## Características generales de los Grupos de presión / Características gerais dos grupos de pressão

Bancada	≤ 150 kg	Tipo Omega en acero con pintura anticorrosiva / Tipo Ómega em aço com pintura anti-corrosão
	> 150	Perfilería estructural UPN con pintura anticorrosiva / Seções estruturais UPN com pintura anti-corrosão
Colectores	≤ 3"	AISI 304 roscados (opcional en AISI316) / AISI 304 roscado (opcional em AISI316)
	> 3"	AISI 304 con bridas (opcional en AISI316) / AISI 304 flangeado (opcional em AISI316)
Aspiración	≤ 3"	Válvula de esfera de latón PN-30 / Válvula de esfera em latão PN-30
	> 3"	Válvula de mariposa en fundición con asiento metálico y junta EPDM / Válvula de borboleta em ferro fundido com sede metálica e vedantes em EPDM
Valvulería	≤ 3"	Válvula de esfera de latón PN-30 / Válvula de esfera em latão PN-30
		Válvula de retención de latón con junta NBR y muelle AISI 304 / Válvula de retenção em latão com junta NBR e mola AISI 304
	> 3"	Válvula de mariposa en fundición con asiento metálico y junta EPDM / Válvula de borboleta em ferro fundido com sede metálica e vedação em EPDM
		Válvula de retención de disco PN-40 en AISI316 / Válvula de retenção de disco PN-40 em AISI316
Variadores de frecuencia	En cuadro	VACON® 100 FLOW / VACON® 100 FLOW
	Integrado	LKD4500N, LKD4000 y LKD3000 / LKD4500N, LKD4000 e LKD3000
Accesorios incluidos		Manómetro de glicerina / Manómetro de glicerina
Depósito hidroneumático		Presostatos diferenciales regulables (excepto GLM, GLT, GST y GMT) / Pressostatos diferenciais ajustáveis (exceto GLM, GLT, GST e GMT)
		Global Water Solutions (no incluido) / Global Water Solutions (não incluido)

## Descripción de los Grupos de presión / Descrição dos grupos de pressão

Modelo	Tipo de electrobomba E-Tech / Tipo de Eletrobomba E-Tetch					Alimentación eléctrica del grupo / Alimentação elétrica do grupo	Cuadro / Quadro			LKD integrado en electrobomba Velocidad variable (un variador por bomba) / LKD integrado em eletrobomba Velocidade variável (um variador por bomba)		
	EH	EM	NCV	EV	Uds		Velocidad fija (presostatos) / Velocidade fixa (pressostatos)	Velocidad variable (un variador) / Veloci- dade varíábe (um variador)	Velocidad variable (un variador por bomba) / Velocidade variável (um variador por bomba)	LKD4500N	LKD4000L	LKD3000
								Vacon 100 Flow	Vacon 100 Flow			
GPM02-EH	•				2	monofásica	•					
GPM03-EH	•				3	monofásica	•					
GPT02-EH	•				2	trifásica	•					
GPT03-EH	•				3	trifásica	•					
GPT02-EM		•			2	trifásica	•					
GPT03-EM		•			3	trifásica	•					
GPT02-NCV			•		2	trifásica	•					
GPT03-NCV			•		3	trifásica	•					
GPT02-EV				•	2	trifásica	•					
GPT03-EV				•	3	trifásica	•					
GLM02-EH	•				2	monofásica				•		
GLM03-EH	•				3	monofásica				•		
GLT02-EH	•				2	trifásica						•
GLT03-EH	•				3	trifásica						•
GLM02-EM		•			2	monofásica				•		
GLM03-EM		•			3	monofásica				•		
GLT02-EM		•			2	trifásica						•
GLT03-EM		•			3	trifásica						•
GLT04-EM		•			4	trifásica						•
GLM02-NCV			•		2	monofásica				•		
GLT02-NCV			•		2	trifásica						•
GLT03-NCV			•		3	trifásica						•
GLT04-NCV			•		4	trifásica						•
GLM02-EV				•	2	monofásica				•		
GLM03-EV				•	3	monofásica				•		
GLT02-EV				•	2	trifásica					•	
GLT03-EV				•	3	trifásica					•	
GLT04-EV				•	4	trifásica					•	
GST02-EV				•	2	trifásica						•
GST03-EV				•	3	trifásica						•
GST04-EV				•	4	trifásica						•
GVT02-EH	•				2	trifásica		•				
GVT03-EH	•				3	trifásica		•				
GVT02-EM		•			2	trifásica		•				
GVT03-EM		•			3	trifásica		•				
GVT04-EM		•			4	trifásica		•				
GVT02-NCV			•		2	trifásica		•				
GVT03-NCV			•		3	trifásica		•				
GVT04-NCV			•		4	trifásica		•				
GVT02-EV				•	2	trifásica		•				
GVT03-EV				•	3	trifásica		•				
GVT04-EV				•	4	trifásica		•				
GMT02-NCV			•		2	trifásica				•		
GMT03-NCV			•		3	trifásica				•		
GMT04-NCV			•		4	trifásica				•		
GMT02-EV				•	2	trifásica				•		
GMT03-EV				•	3	trifásica				•		
GMT04-EV				•	4	trifásica				•		

### EH-EHsp

### EM / NCV

### EV

#### Grupos GPM/GPT

Grupos de presión de dos y tres bombas con alimentación monofásica y trifásica de velocidad fija equipados con electrobombas EH, EM, NCV o EV, controlados por presostatos y con alternancia de bombas.

Grupos de pressão de duas e três bombas com alimentação monofásica e trifásica de velocidade fixa, equipados com bombas eléctricas EH, EM, NCV ou EV, controladas por pressóstatos e com bombas alternadas.



#### Grupos GVT

Grupos de presión de dos, tres y cuatro bombas con alimentación trifásica de velocidad variable, equipados con electrobombas EH, EM, NCV o EV y con un variador VACON 100®FLOW en cuadro con rotación de la bomba regulada.

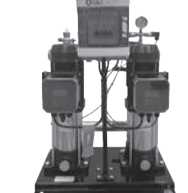
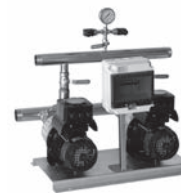
Grupos de pressão de duas, três e quatro bombas com alimentação trifásica de velocidade variável, equipados com bombas eléctricas EH, EM, NCV ou EV e um variador de velocidade VACON 100®FLOW no painel de controlo com rotação da bomba regulada.



#### Grupos GLM

Grupos de presión de una, dos y tres bombas con alimentación monofásica de velocidad variable, equipados con electrobombas EH, EM, NCV y EV y con un variador integrado LKD4500N por bomba, sistema multimáster con rotación de la bomba principal y cuadro de protección general.

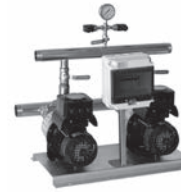
Grupos de pressão de uma, duas e três bombas com alimentação monofásica com velocidade variável, equipadas com bombas eléctricas EH, EM, NCV e EV e com um variador de velocidade integrado por bomba, sistema multimaster com rotação da bomba principal e painel de protecção geral.



#### Grupos GLT/GST

Grupos de presión de dos, tres y cuatro bombas con alimentación trifásica de velocidad variable, equipados con electrobombas EH, EM, NCV y EV y con un variador LKD integrado por bomba, sistema multimáster con rotación de la bomba principal y cuadro de protección general.

Grupos de pressão de duas, três e quatro bombas com alimentação trifásica de velocidade variável, equipados com bombas eléctricas EH, EM, NCV e EV e com um variador de velocidade integrado por bomba, sistema multimaster com rotação da bomba principal e painel de protecção geral.



#### Grupos GMT

Grupos de presión de dos, tres y cuatro bombas con alimentación trifásica de velocidad variable, equipados con electrobombas EV y con un variador por bomba VACON 100®FLOW sistema multimáster con rotación de la bomba principal.

Grupos de pressão de duas, três e quatro bombas com alimentação trifásica de velocidade variável, equipados com bombas eléctricas EH, EM, NCV ou EV e com um variador de velocidade por bomba VACON 100®FLOW, sistema multimaster com rotação da bomba principal.



### Grupos GPM (monofásico 230V) con electrobombas EH / Grupos GPM (monofásico 230V) com eletrobombas EH

Modelo electr. / Modelo eletr.	Potencia / Potência (kW)	Código GPM02 (2 electrobombas / 2 eletrobombas)	PVP grupo GPM02-EH	Código GPM03 (3 electrobombas / 3 eletrobombas)	PVP grupo GPM03-EH	Supl. Col. de asp. / Supl. do col. de sucção	
						GPM02-EH	GPM03-EH
EH 3/2 I	0,33	GPM2EH0302100301	2.128,65 €	GPM3EH0302100301	3.392,10 €	233,30 €	342,40 €
EH 3/3 I	0,45	GPM2EH0303100401	2.162,00 €	GPM3EH0303100401	3.447,10 €	233,30 €	342,40 €
EH 3/4 I	0,55	GPM2EH0304100501	2.218,00 €	GPM3EH0304100501	3.531,35 €	233,30 €	342,40 €
EH 3/5 I	0,75	GPM2EH0305100701	2.307,60 €	GPM3EH0305100701	3.666,20 €	233,30 €	342,40 €
EH 3/6 I	0,9	GPM2EH0306100901	2.468,90 €	GPM3EH0306100901	3.901,70 €	233,30 €	342,40 €
EH 3/7 I	1,1	GPM2EH0307101101	2.684,80 €	GPM3EH0307101101	4.120,35 €	233,30 €	342,40 €
EH 3/8 I	1,3	GPM2EH0308101301	3.085,45 €	GPM3EH0308101301	4.591,50 €	233,30 €	342,40 €
EH 3/9 I	1,5	GPM2EH0309101501	3.263,05 €	GPM3EH0309101501	4.860,10 €	233,30 €	342,40 €
EH 5/2 I	0,45	GPM2EH0502100401	2.151,30 €	GPM3EH0502100401	3.459,80 €	233,30 €	351,00 €
EH 5/3 I	0,55	GPM2EH0503100501	2.195,65 €	GPM3EH0503100501	3.522,20 €	233,30 €	351,00 €
EH 5/4 I	0,9	GPM2EH0504100901	2.334,80 €	GPM3EH0504100901	3.724,25 €	233,30 €	351,00 €
EH 5/5 I	1,1	GPM2EH0505101101	2.468,90 €	GPM3EH0505101101	3.925,95 €	233,30 €	351,00 €
EH 5/6 I	1,3	GPM2EH0506101301	2.913,95 €	GPM3EH0506101301	4.481,10 €	233,30 €	351,00 €
EH 5/7 I	1,5	GPM2EH0507101501	3.185,40 €	GPM3EH0507101501	4.766,50 €	233,30 €	351,00 €
EH 5/8 I	1,85	GPM2EH0508101801	3.114,50 €	GPM3EH0508101801	5.045,00 €	233,30 €	351,00 €
EH 5/9 I	2,2	GPM2EH0509102201	3.504,45 €	GPM3EH0509102201	5.635,10 €	233,30 €	351,00 €
EH 9/2 I	0,75	GPM2EH0902100701	2.422,65 €	GPM3EH0902100701	3.859,70 €	285,70 €	431,25 €
EH 9/3 I	1,1	GPM2EH0903101101	2.550,30 €	GPM3EH0903101101	4.045,75 €	285,70 €	431,25 €
EH 9/4 I	1,5	GPM2EH0904101501	2.951,60 €	GPM3EH0904101501	4.517,00 €	285,70 €	431,25 €
EH 9/5 I	2,2	GPM2EH0905102201	3.090,55 €	GPM3EH0905102201	5.006,70 €	285,70 €	431,25 €
EH 9/6 I	2,2	GPM2EH0906102201	3.442,05 €	GPM3EH0906102201	5.538,60 €	285,70 €	431,25 €

### Accesorios / Acessórios

Accesorios y suplementos adicionales para grupos de presión en la pág. 144 / Acessórios e suplementos adicionais para grupos de pressão na pág. 144

Puede realizar presupuestos, descargar fichas técnicas y planos utilizando el selector LIKITECH SELECT GPR /  
Pode fazer orçamentos, descarregar fichas técnicas e desenhos com o seletor LIKITECH SELECT GPR





### Grupos GPT (trifásico 400V) con electrobombas EH / Grupos GPT (trifásico 400V) com eletrobombas EH

Modelo electr. / Modelo eletr.	Potencia / Potência (kW)	Código GPM02 (2 electrobombas / 2 eletrobombas)	PVP grupo GPM02-EH	Código GPM03 (3 electrobombas / 3 eletrobombas)	PVP grupo GPM03-EH	Supl. Col. de asp. / Supl. do col. de sucção	
						GPM02-EH	GPM03-EH
EH 3/2 IT	0,75	GPT2EH0302100701	2.197,55 €	GPT3EH0302100701	3.387,60 €	233,30 €	342,40 €
EH 3/3 IT	0,75	GPT2EH0303100701	2.230,60 €	GPT3EH0303100701	3.410,95 €	233,30 €	342,40 €
EH 3/4 IT	0,75	GPT2EH0304100701	2.289,90 €	GPT3EH0304100701	3.500,85 €	233,30 €	342,40 €
EH 3/5 IT	0,75	GPT2EH0305100701	2.384,75 €	GPT3EH0305100701	3.644,65 €	233,30 €	342,40 €
EH 3/6 IT	1,1	GPT2EH0306101101	2.550,30 €	GPT3EH0306101101	3.896,15 €	233,30 €	342,40 €
EH 3/7 IT	1,1	GPT2EH0307101101	2.773,15 €	GPT3EH0307101101	4.129,45 €	233,30 €	342,40 €
EH 3/8 IT	1,5	GPT2EH0308101501	3.102,35 €	GPT3EH0308101501	4.631,70 €	233,30 €	342,40 €
EH 3/9 IT	1,5	GPT2EH0309101501	3.289,85 €	GPT3EH0309101501	4.918,35 €	233,30 €	342,40 €
EH 5/2 IT	0,75	GPT2EH0502100701	2.221,70 €	GPT3EH0502100701	3.448,35 €	233,30 €	351,00 €
EH 5/3 IT	0,75	GPT2EH0503100701	2.266,20 €	GPT3EH0503100701	3.488,65 €	233,30 €	351,00 €
EH 5/4 IT	1,1	GPT2EH0504101101	2.408,40 €	GPT3EH0504101101	3.704,25 €	233,30 €	351,00 €
EH 5/5 IT	1,1	GPT2EH0505101101	2.550,30 €	GPT3EH0505101101	3.919,55 €	233,30 €	351,00 €
EH 5/6 IT	1,5	GPT2EH0506101501	2.929,35 €	GPT3EH0506101501	4.511,20 €	233,30 €	351,00 €
EH 5/7 IT	1,5	GPT2EH0507101501	3.207,85 €	GPT3EH0507101501	4.815,75 €	233,30 €	351,00 €
EH 5/8 IT	2,2	GPT2EH0508102201	3.447,25 €	GPT3EH0508102201	5.208,75 €	233,30 €	351,00 €
EH 5/9 IT	2,2	GPT2EH0509102201	3.693,70 €	GPT3EH0509102201	5.582,85 €	233,30 €	351,00 €
EH 9/2 IT	0,75	GPT2EH0902100701	2.503,65 €	GPT3EH0902100701	3.868,45 €	285,70 €	431,25 €
EH 9/3 IT	1,1	GPT2EH0903101101	2.629,15 €	GPT3EH0903101101	4.026,00 €	285,70 €	431,25 €
EH 9/4 IT	1,5	GPT2EH0904101501	2.959,20 €	GPT3EH0904101501	4.527,85 €	285,70 €	431,25 €
EH 9/5 IT	2,2	GPT2EH0905102201	3.212,20 €	GPT3EH0905102201	4.933,75 €	285,70 €	431,25 €
EH 9/6 IT	2,2	GPT2EH0906102201	3.644,65 €	GPT3EH0906102201	5.470,30 €	285,70 €	431,25 €
EH 9/7 IT	3	GPT2EH0907103001	4.290,55 €	GPT3EH0907103001	6.467,45 €	285,70 €	431,25 €
EH 9/8 IT	3	GPT2EH0908103001	4.580,90 €	GPT3EH0908103001	6.906,30 €	285,70 €	431,25 €
EH 15/2 IT	1,5	GPT2EH1502101501	4.153,15 €	GPT3EH1502101501	5.996,65 €	404,50 €	1.060,40 €
EH 15/3 IT	2,2	GPT2EH1503102201	4.407,50 €	GPT3EH1503102201	6.356,25 €	404,50 €	1.060,40 €
EH 15/4 IT	3	GPT2EH1504103001	4.742,60 €	GPT3EH1504103001	6.518,00 €	404,50 €	1.060,40 €
EH 15/5 IT	4	GPT2EH1505104001	5.393,05 €	GPT3EH1505104001	7.501,55 €	404,50 €	1.060,40 €
EH 15/6 IT	5,5	GPT2EH1506105501	6.407,45 €	GPT3EH1506105501	9.031,05 €	404,50 €	1.060,40 €
EH 15/7 IT	5,5	GPT2EH1507105501	6.909,60 €	GPT3EH1507105501	9.784,30 €	404,50 €	1.060,40 €
EH 20/2 IT	2,2	GPT2EH2002102201	4.616,00 €	GPT3EH2002102201	7.309,55 €	871,00 €	1.369,60 €
EH 20/3 IT	3	GPT2EH2003103001	5.081,00 €	GPT3EH2003103001	7.666,15 €	871,00 €	1.369,60 €
EH 20/4 IT	4	GPT2EH2004104001	5.807,25 €	GPT3EH2004104001	8.763,45 €	871,00 €	1.369,60 €
EH 20/5 IT	5,5	GPT2EH2005105501	6.706,95 €	GPT3EH2005105501	10.120,90 €	871,00 €	1.369,60 €

### Accesorios / Acessórios

Accesorios y suplementos adicionales para grupos de presión en la pág. 144 / Acessórios e suplementos adicionais para grupos de pressão na pág. 144

Puede realizar presupuestos, descargar fichas técnicas y planos utilizando el selector LIKITECH SELECT GPR /  
Pode fazer orçamentos, descarregar fichas técnicas e desenhos com o seletor LIKITECH SELECT GPR



Grupos GPT (trifásico 400V) con electrobombas EM / Grupos GPT (trifásico 400V) com eletrobombas EM

Modelo electr. / Modelo eletr.	Potencia / Potência (kW)	Código GPT02 (2 electrobombas / 2 eletrobombas)	PVP grupo GPT02-EM	Código GPT03 (3 electrobombas / 3 eletrobombas)	PVP grupo GPT03-EM	Supl. Col. de asp. / Supl. do col. de sucção	
						GPT02-EM	GPT03-EM
EM 3/2 RGT	0,75	GPT2EM0302RG00701	2.815,05 €	GPT3EM0302RG00701	4.304,85 €	233,30 €	342,40 €
EM 3/3 RGT	0,75	GPT2EM0303RG00701	2.899,25 €	GPT3EM0303RG00701	4.433,45 €	233,30 €	342,40 €
EM 3/4 RGT	0,75	GPT2EM0304RG00701	3.062,45 €	GPT3EM0304RG00701	4.681,15 €	233,30 €	342,40 €
EM 3/5 RGT	0,75	GPT2EM0305RG00701	3.110,00 €	GPT3EM0305RG00701	4.752,60 €	233,30 €	342,40 €
EM 3/6 RGT	1,1	GPT2EM0306RG01101	3.285,65 €	GPT3EM0306RG01101	5.016,55 €	233,30 €	342,40 €
EM 3/7 RGT	1,1	GPT2EM0307RG01101	3.394,70 €	GPT3EM0307RG01101	5.178,70 €	233,30 €	342,40 €
EM 3/8 RGT	1,5	GPT2EM0308RG01501	3.672,20 €	GPT3EM0308RG01501	5.595,65 €	233,30 €	342,40 €
EM 3/9 RGT	1,5	GPT2EM0309RG01501	3.804,80 €	GPT3EM0309RG01501	5.795,10 €	233,30 €	342,40 €
EM 5/2 RGT	0,75	GPT2EM0502RG00701	2.923,20 €	GPT3EM0502RG00701	4.480,75 €	233,30 €	351,00 €
EM 5/3 RGT	0,75	GPT2EM0503RG00701	3.021,20 €	GPT3EM0503RG00701	4.630,90 €	233,30 €	351,00 €
EM 5/4 RGT	1,1	GPT2EM0504RG01101	3.111,60 €	GPT3EM0504RG01101	4.766,05 €	233,30 €	351,00 €
EM 5/5 RGT	1,1	GPT2EM0505RG01101	3.193,50 €	GPT3EM0505RG01101	4.889,95 €	233,30 €	351,00 €
EM 5/6 RGT	1,5	GPT2EM0506RG01501	3.594,50 €	GPT3EM0506RG01501	5.492,00 €	233,30 €	351,00 €
EM 5/7 RGT	1,5	GPT2EM0507RG01501	3.641,25 €	GPT3EM0507RG01501	5.562,25 €	233,30 €	351,00 €
EM 5/8 RGT	2,2	GPT2EM0508RG02201	3.986,40 €	GPT3EM0508RG02201	6.079,25 €	233,30 €	351,00 €
EM 5/9 RGT	2,2	GPT2EM0509RG02201	4.242,50 €	GPT3EM0509RG02201	6.463,85 €	233,30 €	351,00 €
EM 9/2 RGT	0,75	GPT2EM0902RG00701	3.820,55 €	GPT3EM0902RG00701	5.727,75 €	285,70 €	431,25 €
EM 9/3 RGT	1,1	GPT2EM0903RG01101	4.009,60 €	GPT3EM0903RG01101	6.029,45 €	285,70 €	431,25 €
EM 9/4 RGT	1,5	GPT2EM0904RG01501	4.056,35 €	GPT3EM0904RG01501	6.099,65 €	285,70 €	431,25 €
EM 9/5 RGT	2,2	GPT2EM0905RG02201	4.121,75 €	GPT3EM0905RG02201	6.197,90 €	285,70 €	431,25 €
EM 9/6 RGT	2,2	GPT2EM0906RG02201	4.233,85 €	GPT3EM0906RG02201	6.366,35 €	285,70 €	431,25 €
EM 9/7 RGT	3	GPT2EM0907RG03001	5.309,85 €	GPT3EM0907RG03001	7.981,60 €	285,70 €	431,25 €
EM 9/8 RGT	3	GPT2EM0908RG03001	5.874,40 €	GPT3EM0908RG03001	8.829,65 €	285,70 €	431,25 €

Accesorios / Acessórios

Accesorios y suplementos adicionales para grupos de presión en la pág. 144 / Acessórios e suplementos adicionais para grupos de pressão na pág. 144

Puede realizar presupuestos, descargar fichas técnicas y planos utilizando el selector LIKITECH SELECT GPR /  
Pode fazer orçamentos, descarregar fichas técnicas e desenhos com o seletor LIKITECH SELECT GPR



### Grupos GPT (trifásico 400V) con electrobombas NCV / Grupos GPT (trifásico 400V) com eletrobombas NCV

Modelo electr. / Modelo eletr.	Potencia / Potência (kw)	Código GPT02 (2 electrobombas / 2 eletrobombas)	PVP grupo GPT02-NCV	Código GPT03 (3 electrobombas / 3 eletrobombas)	PVP grupo GPT03-NCV	Supl. Col. de asp. / Supl. do col. de sucção	
						GPT02-NCV	GPT03-NCV
NCV 10/7 TPT	2,2	GPT2NCV1007TP02201	3.543,40 €	GPT3NCV1007TP02201	5.374,05 €	217,25 €	330,65 €
NCV 10/8 TPT	2,2	GPT2NCV1008TP02201	3.606,90 €	GPT3NCV1008TP02201	5.471,75 €	217,25 €	330,65 €
NCV 10/9 TPT	3	GPT2NCV1009TP03001	4.109,25 €	GPT3NCV1009TP03001	6.225,20 €	217,25 €	330,65 €
NCV 10/10 TPT	3	GPT2NCV1010TP03001	4.164,20 €	GPT3NCV1010TP03001	6.307,55 €	217,25 €	330,65 €
NCV 10/11 TPT	3	GPT2NCV1011TP03001	4.216,15 €	GPT3NCV1011TP03001	6.384,10 €	217,25 €	330,65 €
NCV 10/12 TPT	4	GPT2NCV1012TP04001	4.419,65 €	GPT3NCV1012TP04001	6.644,20 €	217,25 €	330,65 €
NCV 10/13 TPT	4	GPT2NCV1013TP04001	4.471,65 €	GPT3NCV1013TP04001	6.722,10 €	217,25 €	330,65 €
NCV 10/14 TPT	4	GPT2NCV1014TP04001	4.529,75 €	GPT3NCV1014TP04001	6.807,15 €	217,25 €	330,65 €
NCV 10/15 TPT	4	GPT2NCV1015TP04001	4.611,15 €	GPT3NCV1015TP04001	6.928,55 €	217,25 €	330,65 €
NCV 15/06 TPT	3	GPT2NCV1506TP03001	3.989,35 €	GPT3NCV1506TP03001	6.070,85 €	292,15 €	891,35 €
NCV 15/07 TPT	4	GPT2NCV1507TP04001	4.144,60 €	GPT3NCV1507TP04001	6.296,70 €	292,15 €	891,35 €
NCV 15/08 TPT	4	GPT2NCV1508TP04001	4.243,40 €	GPT3NCV1508TP04001	6.475,20 €	292,15 €	891,35 €
NCV 15/09 TPT	4	GPT2NCV1509TP04001	4.295,25 €	GPT3NCV1509TP04001	6.563,65 €	292,15 €	891,35 €
NCV 15/10 TPT	5,5	GPT2NCV1510TP05501	4.717,10 €	GPT3NCV1510TP05501	6.744,90 €	292,15 €	891,35 €
NCV 15/11 TPT	5,5	GPT2NCV1511TP05501	4.785,20 €	GPT3NCV1511TP05501	6.844,20 €	292,15 €	891,35 €
NCV 15/12 TPT	5,5	GPT2NCV1512TP05501	4.837,75 €	GPT3NCV1512TP05501	6.933,45 €	292,15 €	891,35 €

### Accesorios / Acessórios

Accesorios y suplementos adicionales para grupos de presión en la pág. 144 / Acessórios e suplementos adicionais para grupos de pressão na pág. 144

Puede realizar presupuestos, descargar fichas técnicas y planos utilizando el selector LIKITECH SELECT GPR /  
Pode fazer orçamentos, descarregar fichas técnicas e desenhos com o seletor LIKITECH SELECT GPR



**Grupos GPT (trifásico 400V) con electrobombas EV / Grupos GPT (trifásico 400V) com eletrobombas EV**

Modelo electr. / Modelo eletr.	Potencia / Potência (kW)	Código GPT02 (2 electrobombas / 2 eletrobombas)	PVP grupo GPT02-EV	Código GPT03 (3 electrobombas / 3 eletrobombas)	PVP grupo GPT03-EV	Supl. Col. de asp. / Supl. do col. de sucção	
						GPT02-EV	GPT03-EV
EV3/4 FI	0,37	GPT2EV0304FI00301	3.585,70 €	GPT3EV0304FI00301	5.434,55 €	201,20 €	291,05 €
EV3/5 FI	0,55	GPT2EV0305FI00501	3.652,90 €	GPT3EV0305FI00501	5.538,35 €	201,20 €	291,05 €
EV3/6 FI	0,55	GPT2EV0306FI00501	3.720,80 €	GPT3EV0306FI00501	5.642,15 €	201,20 €	291,05 €
EV3/7 FI	0,75	GPT2EV0307FI00701	3.793,65 €	GPT3EV0307FI00701	5.751,40 €	201,20 €	291,05 €
EV3/8 FI	0,75	GPT2EV0308FI00701	3.881,10 €	GPT3EV0308FI00701	5.882,60 €	201,20 €	291,05 €
EV3/9 FI	0,75	GPT2EV0309FI00701	3.964,80 €	GPT3EV0309FI00701	6.008,15 €	201,20 €	291,05 €
EV3/10 FI	1,1	GPT2EV0310FI01101	4.023,15 €	GPT3EV0310FI01101	6.095,65 €	201,20 €	291,05 €
EV3/11 FI	1,1	GPT2EV0311FI01101	4.438,40 €	GPT3EV0311FI01101	6.718,45 €	201,20 €	291,05 €
EV3/12 FI	1,1	GPT2EV0312FI01101	4.680,25 €	GPT3EV0312FI01101	7.081,20 €	201,20 €	291,05 €
EV3/13 FI	1,1	GPT2EV0313FI01101	4.735,60 €	GPT3EV0313FI01101	7.164,25 €	201,20 €	291,05 €
EV3/14 FI	1,5	GPT2EV0314FI01501	4.977,45 €	GPT3EV0314FI01501	7.527,00 €	201,20 €	291,05 €
EV3/15 FI	1,5	GPT2EV0315FI01501	5.021,10 €	GPT3EV0315FI01501	7.592,50 €	201,20 €	291,05 €
EV3/16 FI	1,5	GPT2EV0316FI01501	5.072,10 €	GPT3EV0316FI01501	7.669,00 €	201,20 €	291,05 €
EV3/17 FI	1,5	GPT2EV0317FI01501	5.123,10 €	GPT3EV0317FI01501	7.745,50 €	201,20 €	291,05 €
EV3/18 FI	2,2	GPT2EV0318FI02201	5.185,05 €	GPT3EV0318FI02201	7.838,35 €	201,20 €	291,05 €
EV3/19 FI	2,2	GPT2EV0319FI02201	5.421,70 €	GPT3EV0319FI02201	8.193,35 €	201,20 €	291,05 €
EV3/21 FI	2,2	GPT2EV0321FI02201	5.651,20 €	GPT3EV0321FI02201	8.537,55 €	201,20 €	291,05 €
EV 6/5 FI	0,75	GPT2EV0605FI00701	3.773,30 €	GPT3EV0605FI00701	5.719,10 €	261,10 €	391,65 €
EV 6/6 FI	0,75	GPT2EV0606FI00701	3.864,35 €	GPT3EV0606FI00701	5.855,65 €	261,10 €	391,65 €
EV 6/7 FI	1,1	GPT2EV0607FI01101	3.969,90 €	GPT3EV0607FI01101	6.014,05 €	261,10 €	391,65 €
EV 6/8 FI	1,1	GPT2EV0608FI01101	4.042,75 €	GPT3EV0608FI01101	6.123,30 €	261,10 €	391,65 €
EV 6/9 FI	1,1	GPT2EV0609FI01101	4.217,55 €	GPT3EV0609FI01101	6.385,50 €	261,10 €	391,65 €
EV 6/10 FI	1,5	GPT2EV0610FI01501	4.640,00 €	GPT3EV0610FI01501	7.019,10 €	261,10 €	391,65 €
EV 6/11 FI	1,5	GPT2EV0611FI01501	4.833,05 €	GPT3EV0611FI01501	7.308,55 €	261,10 €	391,65 €
EV 6/12 FI	1,5	GPT2EV0612FI01501	4.960,40 €	GPT3EV0612FI01501	7.499,65 €	261,10 €	391,65 €
EV 6/13 FI	1,5	GPT2EV0613FI01501	5.087,90 €	GPT3EV0613FI01501	7.690,80 €	261,10 €	391,65 €
EV 6/14 FI	2,2	GPT2EV0614FI02201	5.175,30 €	GPT3EV0614FI02201	7.822,00 €	261,10 €	391,65 €
EV 6/15 FI	2,2	GPT2EV0615FI02201	5.266,30 €	GPT3EV0615FI02201	7.958,45 €	261,10 €	391,65 €
EV 6/16 FI	2,2	GPT2EV0616FI02201	5.411,95 €	GPT3EV0616FI02201	8.176,95 €	261,10 €	391,65 €
EV 6/17 FI	2,2	GPT2EV0617FI02201	5.557,60 €	GPT3EV0617FI02201	8.395,45 €	261,10 €	391,65 €
EV 6/18 FI	2,2	GPT2EV0618FI02201	5.820,50 €	GPT3EV0618FI02201	8.789,70 €	261,10 €	391,65 €
EV 6/19 FI	3	GPT2EV0619FI03001	6.269,05 €	GPT3EV0619FI03001	7.485,80 €	261,10 €	391,65 €
EV 6/20 FI	3	GPT2EV0620FI03001	6.403,25 €	GPT3EV0620FI03001	9.663,80 €	261,10 €	391,65 €
EV 6/21 FI	3	GPT2EV0621FI03001	6.632,75 €	GPT3EV0621FI03001	10.008,10 €	261,10 €	391,65 €

**Accesorios / Acessórios**

Accesorios y suplementos adicionales para grupos de presión en la pág. 144 / Acessórios e suplementos adicionais para grupos de pressão na pág. 144

Puede realizar presupuestos, descargar fichas técnicas y planos utilizando el selector LIKITECH SELECT GPR /  
Pode fazer orçamentos, descarregar fichas técnicas e desenhos com o seletor LIKITECH SELECT GPR



# Grupos de presión y contraincendios / Grupos de pressão e grupos de incêndo

Grupos GPM-GPT de velocidad fija / Grupos GPM-GPT de velocidade fixa

GRP

## Grupos GPT (trifásico 400V) con electrobombas EV / Grupos GPT (trifásico 400V) com eletrobombas EV

Modelo electr. / Modelo eletr.	Potencia / Potência (kW)	Código GPT02 (2 electrobombas / 2 eletrobombas)	PVP grupo GPT02-EV	Código GPT03 (3 electrobombas / 3 eletrobombas)	PVP grupo GPT03-EV	Supl. Col. de asp. / Supl. do col. de sucção	
						GPT02-EV	GPT03-EV
EV 10/2 FI	0,75	GPT2EV1002FI00701	4.498,40 €	GPT3EV1002FI00701	6.732,55 €	301,75 €	456,90 €
EV 10/3 FI	1,1	GPT2EV1003FI01101	4.733,05 €	GPT3EV1003FI01101	7.002,10 €	301,75 €	456,90 €
EV 10/4 FI	1,5	GPT2EV1004FI01501	4.772,30 €	GPT3EV1004FI01501	7.060,90 €	301,75 €	456,90 €
EV 10/5 FI	1,5	GPT2EV1005FI01501	4.810,20 €	GPT3EV1005FI01501	7.118,25 €	301,75 €	456,90 €
EV 10/6 FI	2,2	GPT2EV1006FI02201	4.977,30 €	GPT3EV1006FI02201	7.369,60 €	301,75 €	456,90 €
EV 10/7 FI	2,2	GPT2EV1007FI02201	5.106,65 €	GPT3EV1007FI02201	7.563,65 €	301,75 €	456,90 €
EV 10/8 FI	3	GPT2EV1008FI03001	5.938,80 €	GPT3EV1008FI03001	8.810,55 €	301,75 €	456,90 €
EV 10/9 FI	3	GPT2EV1009FI03001	6.568,60 €	GPT3EV1009FI03001	9.754,65 €	301,75 €	456,90 €
EV 10/10 FI	4	GPT2EV1010FI04001	6.709,65 €	GPT3EV1010FI04001	9.925,25 €	301,75 €	456,90 €
EV 10/11 FI	4	GPT2EV1011FI04001	6.745,00 €	GPT3EV1011FI04001	9.976,55 €	301,75 €	456,90 €
EV 10/12 FI	4	GPT2EV1012FI04001	6.776,70 €	GPT3EV1012FI04001	10.024,10 €	301,75 €	456,90 €
EV 10/13 FI	4	GPT2EV1013FI04001	7.449,60 €	GPT3EV1013FI04001	11.033,60 €	301,75 €	456,90 €
EV 10/15 FI	5,5	GPT2EV1015FI05501	8.217,90 €	GPT3EV1015FI05501	12.061,55 €	301,75 €	456,90 €
EV 15/1 FI	0,75	GPT2EV1501FI00701	4.721,90 €	GPT3EV1501FI00701	7.795,30 €	404,50 €	1.060,40 €
EV 15/2 FI	1,5	GPT2EV1502FI01501	5.414,55 €	GPT3EV1502FI01501	8.834,25 €	404,50 €	1.060,40 €
EV 15/3 FI	2,2	GPT2EV1503FI02201	5.678,80 €	GPT3EV1503FI02201	9.185,60 €	404,50 €	1.060,40 €
EV 15/4 FI	3	GPT2EV1504FI03001	6.414,95 €	GPT3EV1504FI03001	10.247,40 €	404,50 €	1.060,40 €
EV 15/5 FI	4	GPT2EV1505FI04001	6.958,20 €	GPT3EV1505FI04001	11.060,55 €	404,50 €	1.060,40 €
EV 15/6 FI	5,5	GPT2EV1506FI05501	8.069,35 €	GPT3EV1506FI05501	12.610,00 €	404,50 €	1.060,40 €
EV 15/7 FI	5,5	GPT2EV1507FI05501	8.588,65 €	GPT3EV1507FI05501	13.389,70 €	404,50 €	1.060,40 €
EV 15/8 FI	7,5	GPT2EV1508FI07501	10.869,60 €	GPT3EV1508FI07501	16.713,25 €	404,50 €	1.060,40 €
EV 15/9 FI	7,5	GPT2EV1509FI07501	11.415,30 €	GPT3EV1509FI07501	17.532,40 €	404,50 €	1.060,40 €
EV 15/10 FI	11	GPT2EV1510FI11001	12.643,45 €	GPT3EV1510FI11001	19.268,90 €	404,50 €	1.060,40 €
EV 20/1 FI	1,1	GPT2EV2001FI01101	5.551,30 €	GPT3EV2001FI01101	8.273,05 €	871,00 €	1.369,60 €
EV 20/2 FI	2,2	GPT2EV2002FI02201	6.349,70 €	GPT3EV2002FI02201	9.470,55 €	871,00 €	1.369,60 €
EV 20/3 FI	3	GPT2EV2003FI03001	6.629,35 €	GPT3EV2003FI03001	10.003,55 €	871,00 €	1.369,60 €
EV 20/4 FI	4	GPT2EV2004FI04001	7.777,25 €	GPT3EV2004FI04001	11.770,70 €	871,00 €	1.369,60 €
EV 20/5 FI	5,5	GPT2EV2005FI05501	8.716,40 €	GPT3EV2005FI05501	13.057,95 €	871,00 €	1.369,60 €
EV 20/6 FI	7,5	GPT2EV2006FI07501	11.383,45 €	GPT3EV2006FI07501	17.065,00 €	871,00 €	1.369,60 €
EV 20/7 FI	7,5	GPT2EV2007FI07501	11.867,70 €	GPT3EV2007FI07501	17.803,45 €	871,00 €	1.369,60 €
EV 20/8 FI	11	GPT2EV2008FI11001	13.397,85 €	GPT3EV2008FI11001	19.980,75 €	871,00 €	1.369,60 €
EV 20/9 FI	11	GPT2EV2009FI11001	13.882,15 €	GPT3EV2009FI11001	20.719,20 €	871,00 €	1.369,60 €
EV 20/10 FI	11	GPT2EV2010FI11001	14.366,40 €	GPT3EV2010FI11001	21.457,75 €	871,00 €	1.369,60 €

### Accesorios / Acessórios

Accesorios y suplementos adicionales para grupos de presión en la pág. 144 / Acessórios e suplementos adicionais para grupos de pressão na pág. 144

Puede realizar presupuestos, descargar fichas técnicas y planos utilizando el selector LIKITECH SELECT GPR /  
Pode fazer orçamentos, descarregar fichas técnicas e desenhos com o seletor LIKITECH SELECT GPR



**Grupos GLM (monofásico 230V) con electrobombas EH / Grupos GLM (monofásico 230V) com eletrobombas EH**

Modelo electr. / Modelo eletr.	Potencia / Potência (kW)	Código GLM02 (2 electrobombas / 2 eletrobombas)	PVP grupo GLM02-EH	Código GLM03 (3 electrobombas / 3 eletrobombas)	PVP grupo GLM03-EH	Supl. Col. de asp. / Supl. do col. de sucção	
						GLM02-EH	GLM03-EH
EH 3/2 IT	0,75	GLM2EH0302I00701	3.159,50 €	GLM3EH0302I00701	4.727,65 €	233,30 €	342,40 €
EH 3/3 IT	0,75	GLM2EH0303I00701	3.194,80 €	GLM3EH0303I00701	4.692,50 €	233,30 €	342,40 €
EH 3/4 IT	0,75	GLM2EH0304I00701	3.248,45 €	GLM3EH0304I00701	4.773,15 €	233,30 €	342,40 €
EH 3/5 IT	0,75	GLM2EH0305I00701	3.334,25 €	GLM3EH0305I00701	4.902,05 €	233,30 €	342,40 €
EH 3/6 IT	1,1	GLM2EH0306I01101	3.571,70 €	GLM3EH0306I01101	5.217,30 €	233,30 €	342,40 €
EH 3/7 IT	1,1	GLM2EH0307I01101	3.794,60 €	GLM3EH0307I01101	5.421,55 €	233,30 €	342,40 €
EH 3/8 IT	1,5	GLM2EH0308I01501	4.123,20 €	GLM3EH0308I01501	5.923,65 €	233,30 €	342,40 €
EH 3/9 IT	1,5	GLM2EH0309I01501	4.310,40 €	GLM3EH0309I01501	6.210,25 €	233,30 €	342,40 €
EH 5/2 IT	0,75	GLM2EH0502I00701	3.184,30 €	GLM3EH0502I00701	4.790,20 €	233,30 €	351,00 €
EH 5/3 IT	0,75	GLM2EH0503I00701	3.227,05 €	GLM3EH0503I00701	4.867,75 €	233,30 €	351,00 €
EH 5/4 IT	1,1	GLM2EH0504I01101	3.430,35 €	GLM3EH0504I01101	5.144,40 €	233,30 €	351,00 €
EH 5/5 IT	1,1	GLM2EH0505I01101	3.571,70 €	GLM3EH0505I01101	5.356,95 €	233,30 €	351,00 €
EH 5/6 IT	1,5	GLM2EH0506I01501	3.959,75 €	GLM3EH0506I01501	5.914,10 €	233,30 €	351,00 €
EH 5/7 IT	1,5	GLM2EH0507I01501	4.228,55 €	GLM3EH0507I01501	6.218,70 €	233,30 €	351,00 €
EH 5/8 IT	2,2	GLM2EH0508I02201	4.620,05 €	GLM3EH0508I02201	6.807,20 €	233,30 €	351,00 €
EH 5/9 IT	2,2	GLM2EH0509I02201	4.862,30 €	GLM3EH0509I02201	7.145,60 €	233,30 €	351,00 €
EH 9/2 IT	0,75	GLM2EH0902I00701	3.475,00 €	GLM3EH0902I00701	5.223,50 €	285,70 €	431,25 €
EH 9/3 IT	1,1	GLM2EH0903I01101	3.650,20 €	GLM3EH0903I01101	5.474,05 €	285,70 €	431,25 €
EH 9/4 IT	1,5	GLM2EH0904I01501	3.979,55 €	GLM3EH0904I01501	5.969,45 €	285,70 €	431,25 €
EH 9/5 IT	2,2	GLM2EH0905I02201	4.382,45 €	GLM3EH0905I02201	6.549,90 €	285,70 €	431,25 €
EH 9/6 IT	2,2	GLM2EH0906I02201	4.800,50 €	GLM3EH0906I02201	7.076,65 €	285,70 €	431,25 €
EH 15/2 IT	1,5	GLM2EH1502I01501	5.017,40 €	GLM3EH1502I01501	7.680,05 €	404,50 €	1.060,40 €
EH 15/3 IT	2,2	GLM2EH1503I02201	5.417,15 €	GLM3EH1503I02201	8.279,65 €	404,50 €	1.060,40 €
EH 20/2 IT	2,2	GLM2EH2002I02201	5.643,45 €	GLM3EH2002I02201	8.464,95 €	871,00 €	1.369,60 €

**Accesorios / Acessórios**

Accesorios y suplementos adicionales para grupos de presión en la pág. 144 / Acessórios e suplementos adicionais para grupos de pressão na pág. 144

Puede realizar presupuestos, descargar fichas técnicas y planos utilizando el selector LKITECH SELECT GPR /  
Pode fazer orçamentos, descarregar fichas técnicas e desenhos com o seletor LKITECH SELECT GPR



### Grupos GLT (trifásico 400V) con electrobombas EH / Grupos GLT (trifásico 400V) com eletrobombas EH

Modelo electr. / Modelo eletr.	Potencia / Potência (kW)	Código GLT02 (2 electrobombas / 2 eletrobombas)	PVP grupo GLT02-EH	Código GLT03 (3 electrobombas / 3 eletrobombas)	PVP grupo GLT03-EH	Supl. Col. de asp. / Supl. do col. de sucção	
						GLT02-EH	GLT03-EH
EH 3/2 IT	0,75	GLT2EH0302I00701	3.197,55 €	GLT3EH0302I00701	4.603,90 €	233,30 €	342,40 €
EH 3/3 IT	0,75	GLT2EH0303I00701	3.254,30 €	GLT3EH0303I00701	4.624,70 €	233,30 €	342,40 €
EH 3/4 IT	0,75	GLT2EH0304I00701	3.308,80 €	GLT3EH0304I00701	4.706,40 €	233,30 €	342,40 €
EH 3/5 IT	0,75	GLT2EH0305I00701	3.395,95 €	GLT3EH0305I00701	4.837,10 €	233,30 €	342,40 €
EH 3/6 IT	1,1	GLT2EH0306I01101	3.548,35 €	GLT3EH0306I01101	5.065,75 €	233,30 €	342,40 €
EH 3/7 IT	1,1	GLT2EH0307I01101	3.718,55 €	GLT3EH0307I01101	5.278,30 €	233,30 €	342,40 €
EH 3/8 IT	1,5	GLT2EH0308I01501	4.054,10 €	GLT3EH0308I01501	5.735,60 €	233,30 €	342,40 €
EH 3/9 IT	1,5	GLT2EH0309I01501	4.245,55 €	GLT3EH0309I01501	5.997,05 €	233,30 €	342,40 €
EH 5/2 IT	0,75	GLT2EH0502I00701	3.221,90 €	GLT3EH0502I00701	4.665,25 €	233,30 €	351,00 €
EH 5/3 IT	0,75	GLT2EH0503I00701	3.286,95 €	GLT3EH0503I00701	4.795,05 €	233,30 €	351,00 €
EH 5/4 IT	1,1	GLT2EH0504I01101	3.417,65 €	GLT3EH0504I01101	4.991,05 €	233,30 €	351,00 €
EH 5/5 IT	1,1	GLT2EH0505I01101	3.548,35 €	GLT3EH0505I01101	5.187,10 €	233,30 €	351,00 €
EH 5/6 IT	1,5	GLT2EH0506I01501	3.907,90 €	GLT3EH0506I01501	5.726,40 €	233,30 €	351,00 €
EH 5/7 IT	1,5	GLT2EH0507I01501	4.161,80 €	GLT3EH0507I01501	6.004,15 €	233,30 €	351,00 €
EH 5/8 IT	2,2	GLT2EH0508I02201	4.427,75 €	GLT3EH0508I02201	6.391,20 €	233,30 €	351,00 €
EH 5/9 IT	2,2	GLT2EH0509I02201	4.675,60 €	GLT3EH0509I02201	6.765,65 €	233,30 €	351,00 €
EH 9/2 IT	0,75	GLT2EH0902I00701	3.506,80 €	GLT3EH0902I00701	5.089,80 €	285,70 €	431,25 €
EH 9/3 IT	1,1	GLT2EH0903I01101	3.607,40 €	GLT3EH0903I01101	5.265,40 €	285,70 €	431,25 €
EH 9/4 IT	1,5	GLT2EH0904I01501	3.912,35 €	GLT3EH0904I01501	5.722,90 €	285,70 €	431,25 €
EH 9/5 IT	2,2	GLT2EH0905I02201	4.187,70 €	GLT3EH0905I02201	6.115,30 €	285,70 €	431,25 €
EH 9/6 IT	2,2	GLT2EH0906I02201	4.605,30 €	GLT3EH0906I02201	6.655,25 €	285,70 €	431,25 €
EH 9/7 IT	3	GLT2EH0907I03001	5.267,90 €	GLT3EH0907I03001	8.268,00 €	285,70 €	431,25 €
EH 9/8 IT	3	GLT2EH0908I03001	5.558,95 €	GLT3EH0908I03001	8.706,70 €	285,70 €	431,25 €
EH 15/2 IT	1,5	GLT2EH1502I01501	5.130,30 €	GLT3EH1502I01501	7.339,15 €	404,50 €	1.060,40 €
EH 15/3 IT	2,2	GLT2EH1503I02201	5.386,90 €	GLT3EH1503I02201	7.701,90 €	404,50 €	1.060,40 €
EH 15/4 IT	3	GLT2EH1504I03001	5.871,80 €	GLT3EH1504I03001	8.493,00 €	404,50 €	1.060,40 €
EH 15/5 IT	4	GLT2EH1505I04001	6.527,95 €	GLT3EH1505I04001	9.477,20 €	404,50 €	1.060,40 €
EH 15/6 IT	5,5	GLT2EH1506I05501	7.577,15 €	GLT3EH1506I05501	11.039,25 €	404,50 €	1.060,40 €
EH 15/7 IT	5,5	GLT2EH1507I05501	8.083,75 €	GLT3EH1507I05501	11.799,15 €	404,50 €	1.060,40 €
EH 20/2 IT	2,2	GLT2EH2002I02201	5.601,35 €	GLT3EH2002I02201	8.666,35 €	871,00 €	1.369,60 €
EH 20/3 IT	3	GLT2EH2003I03001	6.217,25 €	GLT3EH2003I03001	9.653,95 €	871,00 €	1.369,60 €
EH 20/4 IT	4	GLT2EH2004I04001	6.949,95 €	GLT3EH2004I04001	10.752,95 €	871,00 €	1.369,60 €
EH 20/5 IT	5,5	GLT2EH2005I05501	7.883,40 €	GLT3EH2005I05501	12.141,40 €	871,00 €	1.369,60 €

### Accesorios / Acessórios

Accesorios y suplementos adicionales para grupos de presión en la pág. 144 / Acessórios e suplementos adicionais para grupos de pressão na pág. 144

Puede realizar presupuestos, descargar fichas técnicas y planos utilizando el selector LKITECH SELECT GPR /  
Pode fazer orçamentos, descarregar fichas técnicas e desenhos com o seletor LKITECH SELECT GPR



### Grupos GLM (monofásico 230V) con electrobombas EM / Grupos GLM (monofásico 230V) com eletrobombas EM

Modelo electr. / Modelo eletr.	Potencia / Potência (kW)	Código GLM02 (2 electrobombas / 2 eletrobombas)	PVP grupo GLM02-EM	Código GLM03 (3 electrobombas / 3 eletrobombas)	PVP grupo GLM03-EM	Supl. Col. de asp. / Supl. do col. de sucção	
						GLM02-EM	GLM03-EM
EM 3/2 RGT	0,75	GLM2EM0302RG00701	3.751,50 €	GLM3EM0302RG00701	5.620,15 €	233,30 €	342,40 €
EM 3/3 RGT	0,75	GLM2EM0303RG00701	3.840,85 €	GLM3EM0303RG00701	5.756,55 €	233,30 €	342,40 €
EM 3/4 RGT	0,75	GLM2EM0304RG00701	3.964,45 €	GLM3EM0304RG00701	5.906,80 €	233,30 €	342,40 €
EM 3/5 RGT	0,75	GLM2EM0305RG00701	4.011,45 €	GLM3EM0305RG00701	5.978,85 €	233,30 €	342,40 €
EM 3/6 RGT	1,1	GLM2EM0306RG01101	4.289,95 €	GLM3EM0306RG01101	6.432,60 €	233,30 €	342,40 €
EM 3/7 RGT	1,1	GLM2EM0307RG01101	4.142,70 €	GLM3EM0307RG01101	6.593,75 €	233,30 €	342,40 €
EM 3/8 RGT	1,5	GLM2EM0308RG01501	4.675,90 €	GLM3EM0308RG01501	7.011,15 €	233,30 €	342,40 €
EM 3/9 RGT	1,5	GLM2EM0309RG01501	4.809,00 €	GLM3EM0309RG01501	7.211,15 €	233,30 €	342,40 €
EM 5/2 RGT	0,75	GLM2EM0502RG00701	3.861,60 €	GLM3EM0502RG00701	5.799,30 €	233,30 €	351,00 €
EM 5/3 RGT	0,75	GLM2EM0503RG00701	3.921,50 €	GLM3EM0503RG00701	5.854,80 €	233,30 €	351,00 €
EM 5/4 RGT	1,1	GLM2EM0504RG01101	4.136,10 €	GLM3EM0504RG01101	6.181,05 €	233,30 €	351,00 €
EM 5/5 RGT	1,1	GLM2EM0505RG01101	4.218,60 €	GLM3EM0505RG01101	6.305,90 €	233,30 €	351,00 €
EM 5/6 RGT	1,5	GLM2EM0506RG01501	4.599,20 €	GLM3EM0506RG01501	6.908,90 €	233,30 €	351,00 €
EM 5/7 RGT	1,5	GLM2EM0507RG01501	4.646,10 €	GLM3EM0507RG01501	6.979,25 €	233,30 €	351,00 €
EM 5/8 RGT	2,2	GLM2EM0508RG02201	5.118,35 €	GLM3EM0508RG02201	7.655,75 €	233,30 €	351,00 €
EM 5/9 RGT	2,2	GLM2EM0509RG02201	5.374,40 €	GLM3EM0509RG02201	8.038,05 €	233,30 €	351,00 €
EM 9/2 RGT	0,75	GLM2EM0902RG00701	4.793,15 €	GLM3EM0902RG00701	7.069,90 €	285,70 €	431,25 €
EM 9/3 RGT	1,1	GLM2EM0903RG01101	5.040,35 €	GLM3EM0903RG01101	7.446,55 €	285,70 €	431,25 €
EM 9/4 RGT	1,5	GLM2EM0904RG01501	5.087,15 €	GLM3EM0904RG01501	7.516,80 €	285,70 €	431,25 €
EM 9/5 RGT	2,2	GLM2EM0905RG02201	5.279,70 €	GLM3EM0905RG02201	7.770,05 €	285,70 €	431,25 €
EM 9/6 RGT	2,2	GLM2EM0906RG02201	5.391,95 €	GLM3EM0906RG02201	7.938,10 €	285,70 €	431,25 €

### Accesorios / Acessórios

Accesorios y suplementos adicionales para grupos de presión en la pág. 144 / Acessórios e suplementos adicionais para grupos de pressão na pág. 144

Puede realizar presupuestos, descargar fichas técnicas y planos utilizando el selector LIKITECH SELECT GPR /  
Pode fazer orçamentos, descarregar fichas técnicas e desenhos com o seletor LIKITECH SELECT GPR





### Grupos GLT (trifásico 400V) con electrobombas EM / Grupos GLT (trifásico 400V) com eletrobombas EM

Modelo electr. / Modelo eletr.	Potencia / Potência (kW)	Código GLT02 (2 electrobombas / 2 eletrobombas)	PVP grupo GLT02-EM	Código GLT03 (3 electrobombas / 3 eletrobombas)	PVP grupo GLT03-EM	Código GLT04 (4 electrobombas / 4 eletrobombas)	PVP grupo GLT04-EM	Supl. Col. de asp. / Supl. do col. de sucção		
								GLT02-EM	GLT03-EM	GLT04-EM
EM 3/2 RGT	0,75	GLT2EM0302RG00701	3.824,00 €	GLT3EM0302RG00701	5.600,55 €	GLT4EM0302RG00701	7.458,80 €	233,30 €	342,40 €	490,10 €
EM 3/3 RGT	0,75	GLT2EM0303RG00701	3.913,70 €	GLT3EM0303RG00701	5.723,40 €	GLT4EM0303RG00701	7.632,80 €	233,30 €	342,40 €	490,10 €
EM 3/4 RGT	0,75	GLT2EM0304RG00701	4.036,10 €	GLT3EM0304RG00701	5.870,65 €	GLT4EM0304RG00701	7.868,00 €	233,30 €	342,40 €	490,10 €
EM 3/5 RGT	0,75	GLT2EM0305RG00701	4.084,05 €	GLT3EM0305RG00701	5.942,70 €	GLT4EM0305RG00701	7.964,00 €	233,30 €	342,40 €	490,10 €
EM 3/6 RGT	1,1	GLT2EM0306RG01101	4.261,55 €	GLT3EM0306RG01101	6.209,30 €	GLT4EM0306RG01101	8.199,80 €	233,30 €	342,40 €	490,10 €
EM 3/7 RGT	1,1	GLT2EM0307RG01101	4.366,25 €	GLT3EM0307RG01101	6.365,45 €	GLT4EM0307RG01101	8.409,80 €	233,30 €	342,40 €	490,10 €
EM 3/8 RGT	1,5	GLT2EM0308RG01501	4.646,05 €	GLT3EM0308RG01501	6.785,80 €	GLT4EM0308RG01501	8.969,00 €	233,30 €	342,40 €	490,10 €
EM 3/9 RGT	1,5	GLT2EM0309RG01501	4.780,85 €	GLT3EM0309RG01501	6.988,45 €	GLT4EM0309RG01501	9.238,25 €	233,30 €	342,40 €	490,10 €
EM 5/2 RGT	0,75	GLT2EM0502RG00701	3.933,45 €	GLT3EM0502RG00701	5.780,30 €	GLT4EM0502RG00701	7.749,20 €	233,30 €	351,00 €	544,65 €
EM 5/3 RGT	0,75	GLT2EM0503RG00701	3.992,75 €	GLT3EM0503RG00701	5.818,60 €	GLT4EM0503RG00701	7.727,40 €	233,30 €	351,00 €	544,65 €
EM 5/4 RGT	1,1	GLT2EM0504RG01101	4.081,50 €	GLT3EM0504RG01101	5.951,55 €	GLT4EM0504RG01101	7.905,10 €	233,30 €	351,00 €	544,65 €
EM 5/5 RGT	1,1	GLT2EM0505RG01101	4.168,10 €	GLT3EM0505RG01101	6.082,00 €	GLT4EM0505RG01101	8.077,65 €	233,30 €	351,00 €	544,65 €
EM 5/6 RGT	1,5	GLT2EM0506RG01501	4.572,45 €	GLT3EM0506RG01501	6.688,95 €	GLT4EM0506RG01501	8.885,80 €	233,30 €	351,00 €	544,65 €
EM 5/7 RGT	1,5	GLT2EM0507RG01501	4.619,55 €	GLT3EM0507RG01501	6.759,55 €	GLT4EM0507RG01501	8.979,90 €	233,30 €	351,00 €	544,65 €
EM 5/8 RGT	2,2	GLT2EM0508RG02201	4.961,85 €	GLT3EM0508RG02201	7.272,80 €	GLT4EM0508RG02201	9.664,85 €	233,30 €	351,00 €	544,65 €
EM 5/9 RGT	2,2	GLT2EM0509RG02201	5.220,25 €	GLT3EM0509RG02201	7.660,70 €	GLT4EM0509RG02201	10.181,35 €	233,30 €	351,00 €	544,65 €
EM 9/2 RGT	0,75	GLT2EM0902RG00701	4.859,30 €	GLT3EM0902RG00701	7.054,80 €	GLT4EM0902RG00701	10.057,05 €	285,70 €	431,25 €	1.091,40 €
EM 9/3 RGT	1,1	GLT2EM0903RG01101	5.014,40 €	GLT3EM0903RG01101	7.227,60 €	GLT4EM0903RG01101	10.165,75 €	285,70 €	431,25 €	1.091,40 €
EM 9/4 RGT	1,5	GLT2EM0904RG01501	5.061,40 €	GLT3EM0904RG01501	7.298,20 €	GLT4EM0904RG01501	10.259,75 €	285,70 €	431,25 €	1.091,40 €
EM 9/5 RGT	2,2	GLT2EM0905RG02201	5.127,25 €	GLT3EM0905RG02201	7.396,95 €	GLT4EM0905RG02201	10.391,25 €	285,70 €	431,25 €	1.091,40 €
EM 9/6 RGT	2,2	GLT2EM0906RG02201	5.240,05 €	GLT3EM0906RG02201	7.566,30 €	GLT4EM0906RG02201	10.616,75 €	285,70 €	431,25 €	1.091,40 €
EM 9/7 RGT	3	GLT2EM0907RG03001	6.693,55 €	GLT3EM0907RG03001	9.810,10 €	GLT4EM0907RG03001	13.615,45 €	285,70 €	431,25 €	1.091,40 €
EM 9/8 RGT	3	GLT2EM0908RG03001	7.261,65 €	GLT3EM0908RG03001	10.662,60 €	GLT4EM0908RG03001	14.751,25 €	285,70 €	431,25 €	1.091,40 €

### Accesorios / Acessórios

Accesorios y suplementos adicionales para grupos de presión en la pág. 144 / Acessórios e suplementos adicionais para grupos de pressão na pág. 144

Puede realizar presupuestos, descargar fichas técnicas y planos utilizando el selector LIKITECH SELECT GPR /  
Pode fazer orçamentos, descarregar fichas técnicas e desenhos com o seletor LIKITECH SELECT GPR



### Grupos GLM (monofásico 230V) con electrobombas NCV / Grupos GLM (monofásico 230V) com eletrobombas NCV

Modelo electr. / Modelo eletr.	Potencia / Potência (kW)	Código GLM02 (2 electrobombas / 2 eletrobombas)	PVP grupo GLM02-NCV	Código GLM03 (3 electrobombas / 3 eletrobombas)	PVP grupo GLM03-NCV	Supl. Col. de asp. / Supl. do col. de sucção	
						GLM02-NCV	GLM03-NCV
NCV 10/7 TPT	2,2	GLM2NCV1007TP02201	4.449,25 €	GLM3NCV1007TP02201	6.454,15 €	217,25 €	330,65 €

### Grupos GLT (trifásico 400V) con electrobombas NCV / Grupos GLT (trifásico 400V) com eletrobombas NCV

Modelo electr. / Modelo eletr.	Potencia / Potência (kW)	Código GLT02 (2 electrobombas / 2 eletrobombas)	PVP grupo GLT02-NCV	Código GLT03 (3 electrobombas / 3 eletrobombas)	PVP grupo GLT03-NCV	Código GLT04 (4 electrobombas / 4 eletrobombas)	PVP grupo GLT04-NCV	Supl. Col. de asp. / Supl. do col. de sucção		
								GLT02-NCV	GLT03-NCV	GLT04-NCV
NCV 10/7 TPT	2,2	GLT2NCV1007TP02201	4.073,90 €	GLT3NCV1007TP02201	6.060,50 €	GLT4NCV1007TP02201	8.186,20 €	217,25 €	330,65 €	955,55 €
NCV 10/8 TPT	2,2	GLT2NCV1008TP02201	4.136,30 €	GLT3NCV1008TP02201	6.154,60 €	GLT4NCV1008TP02201	8.311,65 €	217,25 €	330,65 €	955,55 €
NCV 10/9 TPT	3	GLT2NCV1009TP03001	5.234,00 €	GLT3NCV1009TP03001	7.730,90 €	GLT4NCV1009TP03001	10.421,05 €	217,25 €	330,65 €	955,55 €
NCV 10/10 TPT	3	GLT2NCV1010TP03001	5.292,80 €	GLT3NCV1010TP03001	7.819,15 €	GLT4NCV1010TP03001	10.538,60 €	217,25 €	330,65 €	955,55 €
NCV 10/11 TPT	3	GLT2NCV1011TP03001	5.352,55 €	GLT3NCV1011TP03001	7.908,80 €	GLT4NCV1011TP03001	10.658,20 €	217,25 €	330,65 €	955,55 €
NCV 10/12 TPT	4	GLT2NCV1012TP04001	5.596,15 €	GLT3NCV1012TP04001	8.229,40 €	GLT4NCV1012TP04001	11.056,75 €	217,25 €	330,65 €	955,55 €
NCV 10/13 TPT	4	GLT2NCV1013TP04001	5.655,90 €	GLT3NCV1013TP04001	8.318,95 €	GLT4NCV1013TP04001	11.176,25 €	217,25 €	330,65 €	955,55 €
NCV 10/14 TPT	4	GLT2NCV1014TP04001	5.712,45 €	GLT3NCV1014TP04001	8.403,80 €	GLT4NCV1014TP04001	11.289,35 €	217,25 €	330,65 €	955,55 €
NCV 10/15 TPT	4	GLT2NCV1015TP04001	5.801,05 €	GLT3NCV1015TP04001	8.536,80 €	GLT4NCV1015TP04001	11.466,75 €	217,25 €	330,65 €	955,55 €
NCV 15/06 TPT	3	GLT2NCV1506TP03001	5.149,55 €	GLT3NCV1506TP03001	7.731,95 €	GLT4NCV1506TP03001	10.783,10 €	292,15 €	891,35 €	1.279,75 €
NCV 15/07 TPT	4	GLT2NCV1507TP04001	5.363,85 €	GLT3NCV1507TP04001	8.009,95 €	GLT4NCV1507TP04001	11.122,70 €	292,15 €	891,35 €	1.279,75 €
NCV 15/08 TPT	4	GLT2NCV1508TP04001	5.445,65 €	GLT3NCV1508TP04001	8.132,55 €	GLT4NCV1508TP04001	11.286,40 €	292,15 €	891,35 €	1.279,75 €
NCV 15/09 TPT	4	GLT2NCV1509TP04001	5.505,25 €	GLT3NCV1509TP04001	8.221,95 €	GLT4NCV1509TP04001	11.405,65 €	292,15 €	891,35 €	1.279,75 €
NCV 15/10 TPT	5,5	GLT2NCV1510TP05501	5.605,20 €	GLT3NCV1510TP05501	8.380,95 €	GLT4NCV1510TP05501	11.582,75 €	292,15 €	891,35 €	1.279,75 €
NCV 15/11 TPT	5,5	GLT2NCV1511TP05501	5.659,50 €	GLT3NCV1511TP05501	8.480,10 €	GLT4NCV1511TP05501	11.715,10 €	292,15 €	891,35 €	1.279,75 €
NCV 15/12 TPT	5,5	GLT2NCV1512TP05501	5.719,00 €	GLT3NCV1512TP05501	8.569,35 €	GLT4NCV1512TP05501	11.834,20 €	292,15 €	891,35 €	1.279,75 €

### Accesorios / Acessórios

Accesorios y suplementos adicionales para grupos de presión en la pág. 144 / Acessórios e suplementos adicionais para grupos de pressão na pág. 144

Puede realizar presupuestos, descargar fichas técnicas y planos utilizando el selector LKITECH SELECT GPR /  
Pode fazer orçamentos, descarregar fichas técnicas e desenhos com o seletor LKITECH SELECT GPR



### Grupos GLM (monofásico 230V) con electrobombas EV / Grupos GLM (monofásico 230V) com eletrobombas EV

Modelo electr. / Modelo eletr.	Potencia / Potência (kW)	Código GLM02 (2 electrobombas / 2 eletrobombas)	PVP grupo GLM02-EV	Código GLM03 (3 electrobombas / 3 eletrobombas)	PVP grupo GLM03-EV	Supl. Col. de asp. / Supl. do col. de sucção	
						GLM02-EV	GLM03-EV
EV 3/7 FI	0,75	GLM2EV0307FI00701	5.016,25 €	GLM3EV0307FI00701	7.424,70 €	201,20 €	291,05 €
EV 3/8 FI	0,75	GLM2EV0308FI00701	5.198,10 €	GLM3EV0308FI00701	7.697,55 €	201,20 €	291,05 €
EV 3/9 FI	0,75	GLM2EV0309FI00701	5.198,10 €	GLM3EV0309FI00701	7.697,55 €	201,20 €	291,05 €
EV 3/10 FI	1,1	GLM2EV0310FI01101	5.402,70 €	GLM3EV0310FI01101	8.004,45 €	201,20 €	291,05 €
EV 3/11 FI	1,1	GLM2EV0311FI01101	5.844,00 €	GLM3EV0311FI01101	8.666,35 €	201,20 €	291,05 €
EV 3/12 FI	1,1	GLM2EV0312FI01101	6.101,10 €	GLM3EV0312FI01101	9.051,95 €	201,20 €	291,05 €
EV 3/13 FI	1,1	GLM2EV0313FI01101	6.159,90 €	GLM3EV0313FI01101	9.140,25 €	201,20 €	291,05 €
EV 3/14 FI	1,5	GLM2EV0314FI01501	6.417,00 €	GLM3EV0314FI01501	9.525,80 €	201,20 €	291,05 €
EV 3/15 FI	1,5	GLM2EV0315FI01501	6.463,40 €	GLM3EV0315FI01501	9.595,45 €	201,20 €	291,05 €
EV 3/16 FI	1,5	GLM2EV0316FI01501	6.517,65 €	GLM3EV0316FI01501	9.676,80 €	201,20 €	291,05 €
EV 3/17 FI	1,5	GLM2EV0317FI01501	6.571,80 €	GLM3EV0317FI01501	9.758,10 €	201,20 €	291,05 €
EV 3/18 FI	2,2	GLM2EV0318FI02201	6.780,25 €	GLM3EV0318FI02201	10.070,75 €	201,20 €	291,05 €
EV 3/19 FI	2,2	GLM2EV0319FI02201	7.031,85 €	GLM3EV0319FI02201	10.448,10 €	201,20 €	291,05 €
EV 3/21 FI	2,2	GLM2EV0321FI02201	7.275,80 €	GLM3EV0321FI02201	10.814,05 €	201,20 €	291,05 €
EV 6/5 FI	0,75	GLM2EV0605FI00701	5.000,40 €	GLM3EV0605FI00701	7.400,05 €	261,10 €	391,65 €
EV 6/6 FI	0,75	GLM2EV0606FI00701	5.097,15 €	GLM3EV0606FI00701	7.545,20 €	261,10 €	391,65 €
EV 6/7 FI	1,1	GLM2EV0607FI01101	5.352,05 €	GLM3EV0607FI01101	7.927,50 €	261,10 €	391,65 €
EV 6/8 FI	1,1	GLM2EV0608FI01101	5.429,45 €	GLM3EV0608FI01101	8.043,65 €	261,10 €	391,65 €
EV 6/9 FI	1,1	GLM2EV0609FI01101	5.615,25 €	GLM3EV0609FI01101	8.322,35 €	261,10 €	391,65 €
EV 6/10 FI	1,5	GLM2EV0610FI01501	6.064,35 €	GLM3EV0610FI01501	8.995,95 €	261,10 €	391,65 €
EV 6/11 FI	1,5	GLM2EV0611FI01501	6.269,55 €	GLM3EV0611FI01501	9.303,75 €	261,10 €	391,65 €
EV 6/12 FI	1,5	GLM2EV0612FI01501	6.404,95 €	GLM3EV0612FI01501	9.506,85 €	261,10 €	391,65 €
EV 6/13 FI	1,5	GLM2EV0613FI01501	6.540,45 €	GLM3EV0613FI01501	9.710,15 €	261,10 €	391,65 €
EV 6/14 FI	2,2	GLM2EV0614FI02201	6.776,05 €	GLM3EV0614FI02201	10.063,55 €	261,10 €	391,65 €
EV 6/15 FI	2,2	GLM2EV0615FI02201	6.872,80 €	GLM3EV0615FI02201	10.208,65 €	261,10 €	391,65 €
EV 6/16 FI	2,2	GLM2EV0616FI02201	7.027,70 €	GLM3EV0616FI02201	10.440,95 €	261,10 €	391,65 €
EV 6/17 FI	2,2	GLM2EV0617FI02201	7.182,50 €	GLM3EV0617FI02201	10.673,20 €	261,10 €	391,65 €
EV 6/18 FI	2,2	GLM2EV0618FI02201	7.462,00 €	GLM3EV0618FI02201	11.092,45 €	261,10 €	391,65 €
EV 10/2 FI	0,75	GLM2EV1002FI00701	5.559,00 €	GLM3EV1002FI00701	8.228,10 €	301,75 €	456,90 €
EV 10/3 FI	1,1	GLM2EV1003FI01101	5.828,45 €	GLM3EV1003FI01101	8.632,30 €	301,75 €	456,90 €
EV 10/4 FI	1,5	GLM2EV1004FI01501	5.965,00 €	GLM3EV1004FI01501	8.837,10 €	301,75 €	456,90 €
EV 10/5 FI	1,5	GLM2EV1005FI01501	6.004,15 €	GLM3EV1005FI01501	8.895,80 €	301,75 €	456,90 €
EV 10/6 FI	2,2	GLM2EV1006FI02201	6.319,55 €	GLM3EV1006FI02201	9.368,90 €	301,75 €	456,90 €
EV 10/7 FI	2,2	GLM2EV1007FI02201	6.453,20 €	GLM3EV1007FI02201	9.569,40 €	301,75 €	456,90 €
EV 15/1 FI	0,75	GLM2EV1501FI00701	5.791,80 €	GLM3EV1501FI00701	9.331,45 €	404,50 €	1.060,40 €
EV 15/2 FI	1,5	GLM2EV1502FI01501	6.646,85 €	GLM3EV1502FI01501	10.614,05 €	404,50 €	1.060,40 €
EV 15/3 FI	2,2	GLM2EV1503FI02201	7.286,25 €	GLM3EV1503FI02201	11.573,10 €	404,50 €	1.060,40 €
EV 20/1 FI	1,1	GLM2EV2001FI01101	6.800,85 €	GLM3EV2001FI01101	10.045,65 €	871,00 €	1.369,60 €
EV 20/2 FI	2,2	GLM2EV2002FI02201	7.764,65 €	GLM3EV2002FI02201	11.491,35 €	871,00 €	1.369,60 €

### Accesorios / Acessórios

Accesorios y suplementos adicionales para grupos de presión en la pág. 144 / Acessórios e suplementos adicionais para grupos de pressão na pág. 144

Puede realizar presupuestos, descargar fichas técnicas y planos utilizando el selector LIKITECH SELECT GPR /  
Pode fazer orçamentos, descarregar fichas técnicas e desenhos com o seletor LIKITECH SELECT GPR



### Grupos GLT (trifásico 400V) con electrobombas EV y variador LKD4000L / Grupos GLT (trifásico 400V) com eletrobombas EV e variador LKD4000L

Modelo electr. / Modelo eletr.	Potencia / Potência (kW)	Código GLT02 (2 electrobombas / 2 eletrobombas)	PVP grupo GLT02-EV	Código GLT03 (3 electrobombas / 3 eletrobombas)	PVP grupo GLT03-EV	Código GLT04 (4 electrobombas / 4 eletrobombas)	PVP grupo GLT04-EV	Supl. Col. de asp. / Supl. do col. de sucção		
								GLT02-EV	GLT03-EV	GLT04-EV
EV 3/7 FI	0,75	GLT2EV0307FI00701	6.480,10 €	GLT3EV0307FI00701	9.447,60 €	GLT4EV0307FI00701	12.430,40 €	201,20 €	291,05 €	430,15 €
EV 3/8 FI	0,75	GLT2EV0308FI00701	6.651,85 €	GLT3EV0308FI00701	9.705,25 €	GLT4EV0308FI00701	12.774,00 €	201,20 €	291,05 €	430,15 €
EV 3/9 FI	0,75	GLT2EV0309FI00701	6.651,85 €	GLT3EV0309FI00701	9.705,25 €	GLT4EV0309FI00701	12.774,00 €	201,20 €	291,05 €	430,15 €
EV 3/10 FI	1,1	GLT2EV0310FI01101	6.710,40 €	GLT3EV0310FI01101	9.793,05 €	GLT4EV0310FI01101	12.891,05 €	201,20 €	291,05 €	430,15 €
EV 3/11 FI	1,1	GLT2EV0311FI01101	7.127,20 €	GLT3EV0311FI01101	10.418,20 €	GLT4EV0311FI01101	13.724,60 €	201,20 €	291,05 €	430,15 €
EV 3/12 FI	1,1	GLT2EV0312FI01101	7.369,95 €	GLT3EV0312FI01101	10.782,40 €	GLT4EV0312FI01101	14.210,15 €	201,20 €	291,05 €	430,15 €
EV 3/13 FI	1,1	GLT2EV0313FI01101	7.425,55 €	GLT3EV0313FI01101	10.865,75 €	GLT4EV0313FI01101	14.321,30 €	201,20 €	291,05 €	430,15 €
EV 3/14 FI	1,5	GLT2EV0314FI01501	7.668,30 €	GLT3EV0314FI01501	11.229,90 €	GLT4EV0314FI01501	14.806,85 €	201,20 €	291,05 €	430,15 €
EV 3/15 FI	1,5	GLT2EV0315FI01501	7.712,15 €	GLT3EV0315FI01501	11.295,70 €	GLT4EV0315FI01501	14.894,55 €	201,20 €	291,05 €	430,15 €
EV 3/16 FI	1,5	GLT2EV0316FI01501	7.763,35 €	GLT3EV0316FI01501	11.372,50 €	GLT4EV0316FI01501	14.997,00 €	201,20 €	291,05 €	430,15 €
EV 3/17 FI	1,5	GLT2EV0317FI01501	7.814,55 €	GLT3EV0317FI01501	11.449,25 €	GLT4EV0317FI01501	15.099,35 €	201,20 €	291,05 €	430,15 €
EV 3/18 FI	2,2	GLT2EV0318FI02201	7.914,10 €	GLT3EV0318FI02201	11.683,20 €	GLT4EV0318FI02201	15.406,65 €	201,20 €	291,05 €	430,15 €
EV 3/19 FI	2,2	GLT2EV0319FI02201	8.144,00 €	GLT3EV0319FI02201	11.965,65 €	GLT4EV0319FI02201	15.858,85 €	201,20 €	291,05 €	430,15 €
EV 3/21 FI	2,2	GLT2EV0321FI02201	8.366,95 €	GLT3EV0321FI02201	12.300,05 €	GLT4EV0321FI02201	16.297,25 €	201,20 €	291,05 €	430,15 €
EV 6/5 FI	0,75	GLT2EV0605FI00701	6.461,80 €	GLT3EV0605FI00701	9.418,70 €	GLT4EV0605FI00701	12.442,90 €	261,10 €	391,65 €	599,20 €
EV 6/6 FI	0,75	GLT2EV0606FI00701	6.553,20 €	GLT3EV0606FI00701	9.555,80 €	GLT4EV0606FI00701	12.625,70 €	261,10 €	391,65 €	599,20 €
EV 6/7 FI	1,1	GLT2EV0607FI01101	6.659,20 €	GLT3EV0607FI01101	9.714,80 €	GLT4EV0607FI01101	12.837,75 €	261,10 €	391,65 €	599,20 €
EV 6/8 FI	1,1	GLT2EV0608FI01101	6.732,35 €	GLT3EV0608FI01101	9.824,50 €	GLT4EV0608FI01101	12.984,00 €	261,10 €	391,65 €	599,20 €
EV 6/9 FI	1,1	GLT2EV0609FI01101	6.907,80 €	GLT3EV0609FI01101	10.087,70 €	GLT4EV0609FI01101	13.334,95 €	261,10 €	391,65 €	599,20 €
EV 6/10 FI	1,5	GLT2EV0610FI01501	7.331,95 €	GLT3EV0610FI01501	10.723,90 €	GLT4EV0610FI01501	14.183,20 €	261,10 €	391,65 €	599,20 €
EV 6/11 FI	1,5	GLT2EV0611FI01501	7.525,70 €	GLT3EV0611FI01501	11.014,60 €	GLT4EV0611FI01501	14.570,75 €	261,10 €	391,65 €	599,20 €
EV 6/12 FI	1,5	GLT2EV0612FI01501	7.653,60 €	GLT3EV0612FI01501	11.206,40 €	GLT4EV0612FI01501	14.826,55 €	261,10 €	391,65 €	599,20 €
EV 6/13 FI	1,5	GLT2EV0613FI01501	7.781,60 €	GLT3EV0613FI01501	11.398,40 €	GLT4EV0613FI01501	15.082,55 €	261,10 €	391,65 €	599,20 €
EV 6/14 FI	2,2	GLT2EV0614FI02201	7.886,90 €	GLT3EV0614FI02201	11.647,65 €	GLT4EV0614FI02201	15.433,00 €	261,10 €	391,65 €	599,20 €
EV 6/15 FI	2,2	GLT2EV0615FI02201	7.975,30 €	GLT3EV0615FI02201	11.777,40 €	GLT4EV0615FI02201	15.607,50 €	261,10 €	391,65 €	599,20 €
EV 6/16 FI	2,2	GLT2EV0616FI02201	8.116,80 €	GLT3EV0616FI02201	11.985,30 €	GLT4EV0616FI02201	15.887,00 €	261,10 €	391,65 €	599,20 €
EV 6/17 FI	2,2	GLT2EV0617FI02201	8.258,30 €	GLT3EV0617FI02201	12.193,05 €	GLT4EV0617FI02201	16.166,30 €	261,10 €	391,65 €	599,20 €
EV 6/18 FI	2,2	GLT2EV0618FI02201	8.517,85 €	GLT3EV0618FI02201	12.596,10 €	GLT4EV0618FI02201	16.706,75 €	261,10 €	391,65 €	599,20 €
EV 6/19 FI	3	GLT2EV0619FI03001	9.145,65 €	GLT3EV0619FI03001	13.536,30 €	GLT4EV0619FI03001	17.939,70 €	261,10 €	391,65 €	599,20 €
EV 6/20 FI	3	GLT2EV0620FI03001	9.287,95 €	GLT3EV0620FI03001	13.734,25 €	GLT4EV0620FI03001	18.205,90 €	261,10 €	391,65 €	599,20 €
EV 6/21 FI	3	GLT2EV0621FI03001	9.503,70 €	GLT3EV0621FI03001	14.073,05 €	GLT4EV0621FI03001	18.661,20 €	261,10 €	391,65 €	599,20 €

### Accesorios / Acessórios

Accesorios y suplementos adicionales para grupos de presión en la pág. 144 / Acessórios e suplementos adicionais para grupos de pressão na pág. 144

Puede realizar presupuestos, descargar fichas técnicas y planos utilizando el selector LIKITECH SELECT GPR /  
Pode fazer orçamentos, descarregar fichas técnicas e desenhos com o seletor LIKITECH SELECT GPR



### Grupos GLT (trifásico 400V) con electrobombas EV y variador LKD4000L / Grupos GLT (trifásico 400V) com eletrobombas EV e variador LKD4000L

Modelo electr. / Modelo eletr.	Potencia / Potência (kW)	Código GLT02 (2 electrobombas / 2 eletrobombas)	PVP grupo GLT02-EV	Código GLT03 (3 electrobombas / 3 eletrobombas)	PVP grupo GLT03-EV	Código GLT04 (4 electrobombas / 4 eletrobombas)	PVP grupo GLT04-EV	Supl. Col. de asp. / Supl. do col. de sucção		
								GLT02-EV	GLT03-EV	GLT04-EV
EV 10/2 FI	0,75	GLT2EV1002FI00701	6.987,10 €	GLT3EV1002FI00701	10.197,15 €	GLT4EV1002FI00701	14.051,25 €	301,75 €	456,90 €	1.124,60 €
EV 10/3 FI	1,1	GLT2EV1003FI01101	7.106,90 €	GLT3EV1003FI01101	10.376,85 €	GLT4EV1003FI01101	14.290,85 €	301,75 €	456,90 €	1.124,60 €
EV 10/4 FI	1,5	GLT2EV1004FI01501	7.235,85 €	GLT3EV1004FI01501	10.570,25 €	GLT4EV1004FI01501	14.548,75 €	301,75 €	456,90 €	1.124,60 €
EV 10/5 FI	1,5	GLT2EV1005FI01501	7.272,80 €	GLT3EV1005FI01501	10.625,70 €	GLT4EV1005FI01501	14.622,65 €	301,75 €	456,90 €	1.124,60 €
EV 10/6 FI	2,2	GLT2EV1006FI02201	7.532,85 €	GLT3EV1006FI02201	11.107,20 €	GLT4EV1006FI02201	15.267,85 €	301,75 €	456,90 €	1.124,60 €
EV 10/7 FI	2,2	GLT2EV1007FI02201	7.657,25 €	GLT3EV1007FI02201	11.290,50 €	GLT4EV1007FI02201	15.531,00 €	301,75 €	456,90 €	1.124,60 €
EV 10/8 FI	3	GLT2EV1008FI03001	8.660,95 €	GLT3EV1008FI03001	12.733,65 €	GLT4EV1008FI03001	17.690,45 €	301,75 €	456,90 €	1.124,60 €
EV 10/9 FI	3	GLT2EV1009FI03001	9.288,30 €	GLT3EV1009FI03001	13.614,85 €	GLT4EV1009FI03001	19.015,45 €	301,75 €	456,90 €	1.124,60 €
EV 10/10 FI	4	GLT2EV1010FI04001	9.771,10 €	GLT3EV1010FI04001	14.347,10 €	GLT4EV1010FI04001	19.899,70 €	301,75 €	456,90 €	1.124,60 €
EV 10/11 FI	4	GLT2EV1011FI04001	9.806,10 €	GLT3EV1011FI04001	14.397,80 €	GLT4EV1011FI04001	19.972,35 €	301,75 €	456,90 €	1.124,60 €
EV 10/12 FI	4	GLT2EV1012FI04001	9.836,30 €	GLT3EV1012FI04001	14.443,70 €	GLT4EV1012FI04001	20.038,40 €	301,75 €	456,90 €	1.124,60 €
EV 10/13 FI	4	GLT2EV1013FI04001	10.505,60 €	GLT3EV1013FI04001	15.398,45 €	GLT4EV1013FI04001	21.450,50 €	301,75 €	456,90 €	1.124,60 €
EV 10/15 FI	5,5	GLT2EV1015FI05501	11.176,10 €	GLT3EV1015FI05501	16.836,60 €	GLT4EV1015FI05501	22.865,20 €	301,75 €	456,90 €	1.124,60 €
EV 15/1 FI	0,75	GLT2EV1501FI00701	7.201,30 €	GLT3EV1501FI00701	11.205,65 €	GLT4EV1501FI00701	14.679,80 €	404,50 €	1.060,40 €	1.504,45 €
EV 15/2 FI	1,5	GLT2EV1502FI01501	7.874,15 €	GLT3EV1502FI01501	12.214,95 €	GLT4EV1502FI01501	16.025,50 €	404,50 €	1.060,40 €	1.504,45 €
EV 15/3 FI	2,2	GLT2EV1503FI02201	8.301,20 €	GLT3EV1503FI02201	12.850,05 €	GLT4EV1503FI02201	17.189,90 €	404,50 €	1.060,40 €	1.504,45 €
EV 15/4 FI	3	GLT2EV1504FI03001	9.334,30 €	GLT3EV1504FI03001	14.365,65 €	GLT4EV1504FI03001	19.042,70 €	404,50 €	1.060,40 €	1.504,45 €
EV 15/5 FI	4	GLT2EV1505FI04001	10.221,95 €	GLT3EV1505FI04001	15.672,20 €	GLT4EV1505FI04001	20.785,30 €	404,50 €	1.060,40 €	1.504,45 €
EV 15/6 FI	5,5	GLT2EV1506FI05501	11.235,20 €	GLT3EV1506FI05501	17.244,35 €	GLT4EV1506FI05501	22.812,85 €	404,50 €	1.060,40 €	1.504,45 €
EV 15/7 FI	5,5	GLT2EV1507FI05501	11.755,00 €	GLT3EV1507FI05501	18.029,20 €	GLT4EV1507FI05501	23.852,45 €	404,50 €	1.060,40 €	1.504,45 €
EV 15/8 FI	7,5	GLT2EV1508FI07501	12.966,40 €	GLT3EV1508FI07501	19.775,05 €	GLT4EV1508FI07501	26.139,25 €	404,50 €	1.060,40 €	1.504,45 €
EV 15/9 FI	7,5	GLT2EV1509FI07501	13.512,40 €	GLT3EV1509FI07501	20.598,35 €	GLT4EV1509FI07501	27.231,05 €	404,50 €	1.060,40 €	1.504,45 €
EV 15/10 FI	11	GLT2EV1510FI11001	15.617,90 €	GLT3EV1510FI11001	23.812,40 €	GLT4EV1510FI11001	31.936,15 €	404,50 €	1.060,40 €	1.504,45 €
EV 20/1 FI	1,1	GLT2EV2001FI01101	7.993,65 €	GLT3EV2001FI01101	11.660,95 €	GLT4EV2001FI01101	15.056,65 €	871,00 €	1.369,60 €	1.504,45 €
EV 20/2 FI	2,2	GLT2EV2002FI02201	8.769,20 €	GLT3EV2002FI02201	12.824,25 €	GLT4EV2002FI02201	16.607,75 €	871,00 €	1.369,60 €	1.504,45 €
EV 20/3 FI	3	GLT2EV2003FI03001	9.515,20 €	GLT3EV2003FI03001	13.940,65 €	GLT4EV2003FI03001	18.083,95 €	871,00 €	1.369,60 €	1.504,45 €
EV 20/4 FI	4	GLT2EV2004FI04001	10.856,30 €	GLT3EV2004FI04001	15.568,85 €	GLT4EV2004FI04001	20.225,60 €	871,00 €	1.369,60 €	1.504,45 €
EV 20/5 FI	5,5	GLT2EV2005FI05501	11.836,05 €	GLT3EV2005FI05501	17.402,65 €	GLT4EV2005FI05501	22.636,55 €	871,00 €	1.369,60 €	1.504,45 €
EV 20/6 FI	7,5	GLT2EV2006FI07501	13.454,10 €	GLT3EV2006FI07501	19.750,15 €	GLT4EV2006FI07501	25.736,95 €	871,00 €	1.369,60 €	1.504,45 €
EV 20/7 FI	7,5	GLT2EV2007FI07501	13.919,05 €	GLT3EV2007FI07501	20.447,80 €	GLT4EV2007FI07501	26.667,15 €	871,00 €	1.369,60 €	1.504,45 €
EV 20/8 FI	11	GLT2EV2008FI11001	16.181,80 €	GLT3EV2008FI11001	23.912,20 €	GLT4EV2008FI11001	31.631,40 €	871,00 €	1.369,60 €	1.504,45 €
EV 20/9 FI	11	GLT2EV2009FI11001	16.646,60 €	GLT3EV2009FI11001	24.609,55 €	GLT4EV2009FI11001	32.561,25 €	871,00 €	1.369,60 €	1.504,45 €
EV 20/10 FI	11	GLT2EV2010FI11001	17.111,40 €	GLT3EV2010FI11001	25.306,90 €	GLT4EV2010FI11001	33.491,05 €	871,00 €	1.369,60 €	1.504,45 €

### Accesorios / Acessórios

Accesorios y suplementos adicionales para grupos de presión en la pág. 144 / Acessórios e suplementos adicionais para grupos de pressão na pág. 144

Puede realizar presupuestos, descargar fichas técnicas y planos utilizando el selector LIKITECH SELECT GPR /  
Pode fazer orçamentos, descarregar fichas técnicas e desenhos com o seletor LIKITECH SELECT GPR



### Grupos GST (trifásico 400V) con electrobombas EV y variador LKD3000 / Grupos GST (trifásico 400V) com eletrobombas EV e variador LKD3000

Modelo electr. / Modelo eletr.	Potencia / Potência (kW)	Código GST02 (2 electrobombas / 2 eletrobombas)	PVP grupo GST02-EV	Código GST03 (3 electrobombas / 3 eletrobombas)	PVP grupo GST03-EV	Código GST04 (4 electrobombas / 4 eletrobombas)	PVP grupo GST04-EV	Supl. Col. de asp. / Supl. do col. de sucção		
								GST02-EV	GST03-EV	GST04-EV
EV 3/7 FI	0,75	GLT2EV0307FI00727	5.427,15 €	GLT3EV0307FI00727	7.855,35 €	GLT4EV0307FI00727	10.292,10 €	201,20 €	291,05 €	430,15 €
EV 3/8 FI	0,75	GLT2EV0308FI00727	5.619,65 €	GLT3EV0308FI00727	8.144,85 €	GLT4EV0308FI00727	10.678,10 €	201,20 €	291,05 €	430,15 €
EV 3/9 FI	0,75	GLT2EV0309FI00727	5.619,65 €	GLT3EV0309FI00727	8.144,85 €	GLT4EV0309FI00727	10.678,10 €	201,20 €	291,05 €	430,15 €
EV 3/10 FI	1,1	GLT2EV0310FI01127	5.709,00 €	GLT3EV0310FI01127	8.284,25 €	GLT4EV0310FI01127	10.814,30 €	201,20 €	291,05 €	430,15 €
EV 3/11 FI	1,1	GLT2EV0311FI01127	6.156,90 €	GLT3EV0311FI01127	8.956,10 €	GLT4EV0311FI01127	11.710,15 €	201,20 €	291,05 €	430,15 €
EV 3/12 FI	1,1	GLT2EV0312FI01127	6.417,85 €	GLT3EV0312FI01127	9.347,50 €	GLT4EV0312FI01127	12.231,95 €	201,20 €	291,05 €	430,15 €
EV 3/13 FI	1,1	GLT2EV0313FI01127	6.477,50 €	GLT3EV0313FI01127	9.437,10 €	GLT4EV0313FI01127	12.351,45 €	201,20 €	291,05 €	430,15 €
EV 3/14 FI	1,5	GLT2EV0314FI01527	6.738,45 €	GLT3EV0314FI01527	9.828,45 €	GLT4EV0314FI01527	12.873,30 €	201,20 €	291,05 €	430,15 €
EV 3/15 FI	1,5	GLT2EV0315FI01527	6.785,65 €	GLT3EV0315FI01527	9.899,10 €	GLT4EV0315FI01527	12.967,60 €	201,20 €	291,05 €	430,15 €
EV 3/16 FI	1,5	GLT2EV0316FI01527	6.840,60 €	GLT3EV0316FI01527	9.981,75 €	GLT4EV0316FI01527	13.077,65 €	201,20 €	291,05 €	430,15 €
EV 3/17 FI	1,5	GLT2EV0317FI01527	6.895,65 €	GLT3EV0317FI01527	10.064,20 €	GLT4EV0317FI01527	13.187,60 €	201,20 €	291,05 €	430,15 €
EV 3/18 FI	2,2	GLT2EV0318FI02227	6.962,45 €	GLT3EV0318FI02227	10.164,40 €	GLT4EV0318FI02227	13.321,25 €	201,20 €	291,05 €	430,15 €
EV 3/19 FI	2,2	GLT2EV0319FI02227	7.217,80 €	GLT3EV0319FI02227	10.547,45 €	GLT4EV0319FI02227	13.832,00 €	201,20 €	291,05 €	430,15 €
EV 3/21 FI	2,2	GLT2EV0321FI02227	7.465,45 €	GLT3EV0321FI02227	10.918,90 €	GLT4EV0321FI02227	14.327,25 €	201,20 €	291,05 €	430,15 €
EV 6/5 FI	0,75	GLT2EV0605FI00727	5.413,90 €	GLT3EV0605FI00727	7.835,30 €	GLT4EV0605FI00727	10.327,00 €	261,10 €	391,65 €	599,20 €
EV 6/6 FI	0,75	GLT2EV0606FI00727	5.516,30 €	GLT3EV0606FI00727	7.989,35 €	GLT4EV0606FI00727	10.532,40 €	261,10 €	391,65 €	599,20 €
EV 6/7 FI	1,1	GLT2EV0607FI01127	5.638,20 €	GLT3EV0607FI01127	8.167,70 €	GLT4EV0607FI01127	10.726,10 €	261,10 €	391,65 €	599,20 €
EV 6/8 FI	1,1	GLT2EV0608FI01127	5.716,80 €	GLT3EV0608FI01127	8.285,55 €	GLT4EV0608FI01127	10.883,25 €	261,10 €	391,65 €	599,20 €
EV 6/9 FI	1,1	GLT2EV0609FI01127	5.905,40 €	GLT3EV0609FI01127	8.568,45 €	GLT4EV0609FI01127	11.260,50 €	261,10 €	391,65 €	599,20 €
EV 6/10 FI	1,5	GLT2EV0610FI01527	6.361,20 €	GLT3EV0610FI01527	9.252,20 €	GLT4EV0610FI01527	12.172,05 €	261,10 €	391,65 €	599,20 €
EV 6/11 FI	1,5	GLT2EV0611FI01527	6.569,50 €	GLT3EV0611FI01527	9.564,55 €	GLT4EV0611FI01527	12.588,65 €	261,10 €	391,65 €	599,20 €
EV 6/12 FI	1,5	GLT2EV0612FI01527	6.706,95 €	GLT3EV0612FI01527	9.770,80 €	GLT4EV0612FI01527	12.863,55 €	261,10 €	391,65 €	599,20 €
EV 6/13 FI	1,5	GLT2EV0613FI01527	6.844,55 €	GLT3EV0613FI01527	9.977,10 €	GLT4EV0613FI01527	13.138,65 €	261,10 €	391,65 €	599,20 €
EV 6/14 FI	2,2	GLT2EV0614FI02227	6.938,90 €	GLT3EV0614FI02227	10.118,65 €	GLT4EV0614FI02227	13.327,35 €	261,10 €	391,65 €	599,20 €
EV 6/15 FI	2,2	GLT2EV0615FI02227	7.037,10 €	GLT3EV0615FI02227	10.265,95 €	GLT4EV0615FI02227	13.523,75 €	261,10 €	391,65 €	599,20 €
EV 6/16 FI	2,2	GLT2EV0616FI02227	7.194,30 €	GLT3EV0616FI02227	10.501,75 €	GLT4EV0616FI02227	13.838,15 €	261,10 €	391,65 €	599,20 €
EV 6/17 FI	2,2	GLT2EV0617FI02227	7.351,45 €	GLT3EV0617FI02227	10.737,45 €	GLT4EV0617FI02227	14.152,50 €	261,10 €	391,65 €	599,20 €
EV 6/18 FI	2,2	GLT2EV0618FI02227	7.635,15 €	GLT3EV0618FI02227	11.163,00 €	GLT4EV0618FI02227	14.719,85 €	261,10 €	391,65 €	599,20 €
EV 6/19 FI	3	GLT2EV0619FI03027	8.021,85 €	GLT3EV0619FI03027	12.590,65 €	GLT4EV0619FI03027	15.622,30 €	261,10 €	391,65 €	599,20 €
EV 6/20 FI	3	GLT2EV0620FI03027	8.705,20 €	GLT3EV0620FI03027	12.844,05 €	GLT4EV0620FI03027	16.970,15 €	261,10 €	391,65 €	599,20 €
EV 6/21 FI	3	GLT2EV0621FI03027	8.952,85 €	GLT3EV0621FI03027	13.215,65 €	GLT4EV0621FI03027	17.465,60 €	261,10 €	391,65 €	599,20 €

### Accesorios / Acessórios

Accesorios y suplementos adicionales para grupos de presión en la pág. 144 / Acessórios e suplementos adicionais para grupos de pressão na pág. 144

Puede realizar presupuestos, descargar fichas técnicas y planos utilizando el selector LIKITECH SELECT GPR /  
Pode fazer orçamentos, descarregar fichas técnicas e desenhos com o seletor LIKITECH SELECT GPR



### Grupos GST (trifásico 400V) con electrobombas EV y variador LKD3000 / Grupos GST (trifásico 400V) com eletrobombas EV e variador LKD3000

Modelo electr. / Modelo eletr.	Potencia / Potência (kW)	Código GST02 (2 electrobombas / 2 eletrobombas)	PVP grupo GST02-EV	Código GST03 (3 electrobombas / 3 eletrobombas)	PVP grupo GST03-EV	Código GST04 (4 electrobombas / 4 eletrobombas)	PVP grupo GST04-EV	Supl. Col. de asp. / Supl. do col. de sucção		
								GST02-EV	GST03-EV	GST04-EV
EV 10/2 FI	0,75	GLT2EV1002FI00727	6.007,45 €	GLT3EV1002FI00727	8.718,00 €	GLT4EV1002FI00727	12.198,90 €	301,75 €	456,90 €	1.124,60 €
EV 10/3 FI	1,1	GLT2EV1003FI01127	6.114,85 €	GLT3EV1003FI01127	8.889,50 €	GLT4EV1003FI01127	12.287,55 €	301,75 €	456,90 €	1.124,60 €
EV 10/4 FI	1,5	GLT2EV1004FI01527	6.253,50 €	GLT3EV1004FI01527	9.097,35 €	GLT4EV1004FI01527	12.564,75 €	301,75 €	456,90 €	1.124,60 €
EV 10/5 FI	1,5	GLT2EV1005FI01527	6.293,15 €	GLT3EV1005FI01527	9.156,95 €	GLT4EV1005FI01527	12.644,15 €	301,75 €	456,90 €	1.124,60 €
EV 10/6 FI	2,2	GLT2EV1006FI02227	6.468,55 €	GLT3EV1006FI02227	9.420,00 €	GLT4EV1006FI02227	12.994,90 €	301,75 €	456,90 €	1.124,60 €
EV 10/7 FI	2,2	GLT2EV1007FI02227	6.604,20 €	GLT3EV1007FI02227	9.623,55 €	GLT4EV1007FI02227	13.266,20 €	301,75 €	456,90 €	1.124,60 €
EV 10/8 FI	3	GLT2EV1008FI03027	7.915,65 €	GLT3EV1008FI03027	11.666,60 €	GLT4EV1008FI03027	15.999,20 €	301,75 €	456,90 €	1.124,60 €
EV 10/9 FI	3	GLT2EV1009FI03027	8.162,95 €	GLT3EV1009FI03027	12.037,60 €	GLT4EV1009FI03027	16.493,90 €	301,75 €	456,90 €	1.124,60 €
EV 10/10 FI	4	GLT2EV1010FI04027	7.568,80 €	GLT3EV1010FI04027	12.827,75 €	GLT4EV1010FI04027	17.535,20 €	301,75 €	456,90 €	1.124,60 €
EV 10/11 FI	4	GLT2EV1011FI04027	7.605,25 €	GLT3EV1011FI04027	12.882,45 €	GLT4EV1011FI04027	17.610,20 €	301,75 €	456,90 €	1.124,60 €
EV 10/12 FI	4	GLT2EV1012FI04027	7.638,30 €	GLT3EV1012FI04027	12.932,00 €	GLT4EV1012FI04027	17.678,30 €	301,75 €	456,90 €	1.124,60 €
EV 10/13 FI	4	GLT2EV1013FI04027	8.052,30 €	GLT3EV1013FI04027	13.540,80 €	GLT4EV1013FI04027	18.514,10 €	301,75 €	456,90 €	1.124,60 €
EV 10/15 FI	5,5	GLT2EV1015FI05527	9.092,30 €	GLT3EV1015FI05527	15.525,80 €	GLT4EV1015FI05527	20.594,80 €	301,75 €	456,90 €	1.124,60 €
EV 15/1 FI	0,75	GLT2EV1501FI00727	6.259,85 €	GLT3EV1501FI00727	9.925,65 €	GLT4EV1501FI00727	12.952,05 €	404,50 €	1.060,40 €	1.504,45 €
EV 15/2 FI	1,5	GLT2EV1502FI01527	7.013,85 €	GLT3EV1502FI01527	11.059,60 €	GLT4EV1502FI01527	14.464,00 €	404,50 €	1.060,40 €	1.504,45 €
EV 15/3 FI	2,2	GLT2EV1503FI02227	7.428,70 €	GLT3EV1503FI02227	11.634,45 €	GLT4EV1503FI02227	15.238,20 €	404,50 €	1.060,40 €	1.504,45 €
EV 15/4 FI	3	GLT2EV1504FI03027	8.565,30 €	GLT3EV1504FI03027	13.409,80 €	GLT4EV1504FI03027	17.707,15 €	404,50 €	1.060,40 €	1.504,45 €
EV 15/5 FI	4	GLT2EV1505FI04027	7.813,85 €	GLT3EV1505FI04027	14.399,10 €	GLT4EV1505FI04027	18.901,15 €	404,50 €	1.060,40 €	1.504,45 €
EV 15/6 FI	5,5	GLT2EV1506FI05527	8.938,10 €	GLT3EV1506FI05527	16.211,60 €	GLT4EV1506FI05527	21.151,80 €	404,50 €	1.060,40 €	1.504,45 €
EV 15/7 FI	5,5	GLT2EV1507FI05527	9.515,15 €	GLT3EV1507FI05527	17.037,45 €	GLT4EV1507FI05527	22.306,15 €	404,50 €	1.060,40 €	1.504,45 €
EV 15/8 FI	7,5	GLT2EV1508FI07527	11.270,05 €	GLT3EV1508FI07527	19.902,60 €	GLT4EV1508FI07527	25.633,15 €	404,50 €	1.060,40 €	1.504,45 €
EV 15/9 FI	7,5	GLT2EV1509FI07527	11.851,85 €	GLT3EV1509FI07527	20.770,60 €	GLT4EV1509FI07527	26.827,55 €	404,50 €	1.060,40 €	1.504,45 €
EV 15/10 FI	11	GLT2EV1510FI11027	12.950,60 €	GLT3EV1510FI11027	22.285,95 €	GLT4EV1510FI11027	29.462,70 €	404,50 €	1.060,40 €	1.504,45 €
EV 20/1 FI	1,1	GLT2EV2001FI01127	7.204,00 €	GLT3EV2001FI01127	10.475,35 €	GLT4EV2001FI01127	13.375,45 €	871,00 €	1.369,60 €	1.504,45 €
EV 20/2 FI	2,2	GLT2EV2002FI02227	8.073,10 €	GLT3EV2002FI02227	11.782,40 €	GLT4EV2002FI02227	15.118,15 €	871,00 €	1.369,60 €	1.504,45 €
EV 20/3 FI	3	GLT2EV2003FI03027	8.841,20 €	GLT3EV2003FI03027	12.974,25 €	GLT4EV2003FI03027	16.729,45 €	871,00 €	1.369,60 €	1.504,45 €
EV 20/4 FI	4	GLT2EV2004FI04027	9.660,90 €	GLT3EV2004FI04027	14.156,90 €	GLT4EV2004FI04027	18.274,90 €	871,00 €	1.369,60 €	1.504,45 €
EV 20/5 FI	5,5	GLT2EV2005FI05527	11.016,90 €	GLT3EV2005FI05527	16.190,95 €	GLT4EV2005FI05527	20.988,70 €	871,00 €	1.369,60 €	1.504,45 €
EV 20/6 FI	7,5	GLT2EV2006FI07527	13.204,55 €	GLT3EV2006FI07527	19.464,05 €	GLT4EV2006FI07527	25.272,80 €	871,00 €	1.369,60 €	1.504,45 €
EV 20/7 FI	7,5	GLT2EV2007FI07527	13.714,30 €	GLT3EV2007FI07527	20.203,00 €	GLT4EV2007FI07527	26.257,95 €	871,00 €	1.369,60 €	1.504,45 €
EV 20/8 FI	11	GLT2EV2008FI11027	14.989,75 €	GLT3EV2008FI11027	22.173,75 €	GLT4EV2008FI11027	29.087,30 €	871,00 €	1.369,60 €	1.504,45 €
EV 20/9 FI	11	GLT2EV2009FI11027	15.506,60 €	GLT3EV2009FI11027	22.948,70 €	GLT4EV2009FI11027	30.072,40 €	871,00 €	1.369,60 €	1.504,45 €
EV 20/10 FI	11	GLT2EV2010FI11027	16.023,45 €	GLT3EV2010FI11027	23.723,65 €	GLT4EV2010FI11027	31.057,65 €	871,00 €	1.369,60 €	1.504,45 €

### Accesorios / Acessórios

Accesorios y suplementos adicionales para grupos de presión en la pág. 144 / Acessórios e suplementos adicionais para grupos de pressão na pág. 144

Puede realizar presupuestos, descargar fichas técnicas y planos utilizando el selector LIKITECH SELECT GPR /  
Pode fazer orçamentos, descarregar fichas técnicas e desenhos com o seletor LIKITECH SELECT GPR



**Grupos GVT (trifásico 400V) con electrobombas EH / Grupos GVT (trifásico 400V) com eletrobombas EH**

Modelo electr. / Modelo eletr.	Potencia / Potência (kW)	Código GVT02 (2 electrobombas / 2 eletrobombas)	PVP grupo GVT02-EH	Código GVT03 (3 electrobombas / 3 eletrobombas)	PVP grupo GVT03-EH	Supl. Col. de asp. / Supl. do col. de sucção	
						GVT02-EH	GVT03-EH
EH 3/2 IT	0,75	GVT2EH0302I00701	4.618,85 €	GVT3EH0302I00701	6.206,45 €	233,30 €	342,40 €
EH 3/3 IT	0,75	GVT2EH0303I00701	4.619,30 €	GVT3EH0303I00701	6.230,75 €	233,30 €	342,40 €
EH 3/4 IT	0,75	GVT2EH0304I00701	4.679,20 €	GVT3EH0304I00701	6.312,45 €	233,30 €	342,40 €
EH 3/5 IT	0,75	GVT2EH0305I00701	4.775,05 €	GVT3EH0305I00701	6.446,25 €	233,30 €	342,40 €
EH 3/6 IT	1,1	GVT2EH0306I01101	4.942,75 €	GVT3EH0306I01101	6.698,05 €	233,30 €	342,40 €
EH 3/7 IT	1,1	GVT2EH0307I01101	5.157,85 €	GVT3EH0307I01101	6.931,70 €	233,30 €	342,40 €
EH 3/8 IT	1,5	GVT2EH0308I01501	5.585,75 €	GVT3EH0308I01501	7.615,05 €	233,30 €	342,40 €
EH 3/9 IT	1,5	GVT2EH0309I01501	5.776,75 €	GVT3EH0309I01501	7.902,20 €	233,30 €	342,40 €
EH 5/2 IT	0,75	GVT2EH0502I00701	4.643,00 €	GVT3EH0502I00701	6.267,20 €	233,30 €	351,00 €
EH 5/3 IT	0,75	GVT2EH0503I00701	4.655,25 €	GVT3EH0503I00701	6.290,30 €	233,30 €	351,00 €
EH 5/4 IT	1,1	GVT2EH0504I01101	4.799,10 €	GVT3EH0504I01101	6.506,25 €	233,30 €	351,00 €
EH 5/5 IT	1,1	GVT2EH0505I01101	4.942,75 €	GVT3EH0505I01101	6.721,95 €	233,30 €	351,00 €
EH 5/6 IT	1,5	GVT2EH0506I01501	5.430,90 €	GVT3EH0506I01501	7.494,85 €	233,30 €	351,00 €
EH 5/7 IT	1,5	GVT2EH0507I01501	5.693,20 €	GVT3EH0507I01501	7.800,05 €	233,30 €	351,00 €
EH 5/8 IT	2,2	GVT2EH0508I02201	6.047,20 €	GVT3EH0508I02201	8.304,45 €	233,30 €	351,00 €
EH 5/9 IT	2,2	GVT2EH0509I02201	6.294,75 €	GVT3EH0509I02201	8.678,70 €	233,30 €	351,00 €
EH 9/2 IT	0,75	GVT2EH0902I00701	4.924,95 €	GVT3EH0902I00701	6.687,30 €	285,70 €	431,25 €
EH 9/3 IT	1,1	GVT2EH0903I01101	5.016,05 €	GVT3EH0903I01101	6.829,10 €	285,70 €	431,25 €
EH 9/4 IT	1,5	GVT2EH0904I01501	5.444,35 €	GVT3EH0904I01501	7.512,05 €	285,70 €	431,25 €
EH 9/5 IT	2,2	GVT2EH0905I02201	5.808,30 €	GVT3EH0905I02201	8.028,90 €	285,70 €	431,25 €
EH 9/6 IT	2,2	GVT2EH0906I02201	6.224,50 €	GVT3EH0906I02201	8.567,60 €	285,70 €	431,25 €
EH 9/7 IT	3	GVT2EH0907I03001	7.037,05 €	GVT3EH0907I03001	9.729,20 €	285,70 €	431,25 €
EH 9/8 IT	3	GVT2EH0908I03001	7.327,95 €	GVT3EH0908I03001	10.167,85 €	285,70 €	431,25 €
EH 15/2 IT	1,5	GVT2EH1502I01501	6.513,90 €	GVT3EH1502I01501	8.901,75 €	404,50 €	1.060,40 €
EH 15/3 IT	2,2	GVT2EH1503I02201	6.855,90 €	GVT3EH1503I02201	9.363,50 €	404,50 €	1.060,40 €
EH 15/4 IT	3	GVT2EH1504I03001	7.111,50 €	GVT3EH1504I03001	9.691,15 €	404,50 €	1.060,40 €
EH 15/5 IT	4	GVT2EH1505I04001	8.062,85 €	GVT3EH1505I04001	10.989,65 €	404,50 €	1.060,40 €
EH 15/6 IT	5,5	GVT2EH1506I05501	10.223,85 €	GVT3EH1506I05501	13.625,50 €	404,50 €	1.060,40 €
EH 15/7 IT	5,5	GVT2EH1507I05501	10.721,60 €	GVT3EH1507I05501	14.372,10 €	404,50 €	1.060,40 €
EH 20/2 IT	2,2	GVT2EH2002I02201	7.058,45 €	GVT3EH2002I02201	10.305,75 €	871,00 €	1.369,60 €
EH 20/3 IT	3	GVT2EH2003I03001	7.442,75 €	GVT3EH2003I03001	10.826,45 €	871,00 €	1.369,60 €
EH 20/4 IT	4	GVT2EH2004I04001	8.469,35 €	GVT3EH2004I04001	12.237,75 €	871,00 €	1.369,60 €
EH 20/5 IT	5,5	GVT2EH2005I05501	10.516,60 €	GVT3EH2005I05501	14.703,00 €	871,00 €	1.369,60 €

**Accesorios / Acessórios**

Accesorios y suplementos adicionales para grupos de presión en la pág. 144 / Acessórios e suplementos adicionais para grupos de pressão na pág. 144

Puede realizar presupuestos, descargar fichas técnicas y planos utilizando el selector LKITECH SELECT GPR /  
Pode fazer orçamentos, descarregar fichas técnicas e desenhos com o seletor LKITECH SELECT GPR





### Grupos GVT (trifásico 400V) con electrobombas EM / Grupos GVT (trifásico 400V) com eletrobombas EM

Modelo electr. / Modelo eletr.	Potencia / Potência (kW)	Código GVT02 (2 electrobombas / 2 eletrobombas)	PVP grupo GVT02-EM	Código GVT03 (3 electrobombas / 3 eletrobombas)	PVP grupo GVT03-EM*	Código GVT04 (4 electrobombas / 4 eletrobombas)	PVP grupo GVT04-EM	Supl. Col. de asp. / Supl. do col. de sucção		
								GVT02-EM	GVT03-EM	GVT04-EM
EM 3/2 RGT	0,75	GVT2EM0302RG00701	5.215,00 €	GVT3EM0302RG00701	7.092,35 €	GVT4EM0302RG00701	9.480,20 €	233,30 €	342,40 €	490,10 €
EM 3/3 RGT	0,75	GVT2EM0303RG00701	5.306,45 €	GVT3EM0303RG00701	7.228,95 €	GVT4EM0303RG00701	9.661,60 €	233,30 €	342,40 €	490,10 €
EM 3/4 RGT	0,75	GVT2EM0304RG00701	5.473,95 €	GVT3EM0304RG00701	7.481,55 €	GVT4EM0304RG00701	9.995,90 €	233,30 €	342,40 €	490,10 €
EM 3/5 RGT	0,75	GVT2EM0305RG00701	5.521,80 €	GVT3EM0305RG00701	7.553,35 €	GVT4EM0305RG00701	10.091,50 €	233,30 €	342,40 €	490,10 €
EM 3/6 RGT	1,1	GVT2EM0306RG01101	5.698,60 €	GVT3EM0306RG01101	7.818,75 €	GVT4EM0306RG01101	10.444,90 €	233,30 €	342,40 €	490,10 €
EM 3/7 RGT	1,1	GVT2EM0307RG01101	5.804,80 €	GVT3EM0307RG01101	7.977,60 €	GVT4EM0307RG01101	10.657,80 €	233,30 €	342,40 €	490,10 €
EM 3/8 RGT	1,5	GVT2EM0308RG01501	6.176,90 €	GVT3EM0308RG01501	8.576,40 €	GVT4EM0308RG01501	11.301,20 €	233,30 €	342,40 €	490,10 €
EM 3/9 RGT	1,5	GVT2EM0309RG01501	6.311,00 €	GVT3EM0309RG01501	8.777,80 €	GVT4EM0309RG01501	11.568,95 €	233,30 €	342,40 €	490,10 €
EM 5/2 RGT	0,75	GVT2EM0502RG00701	5.323,20 €	GVT3EM0502RG00701	7.268,25 €	GVT4EM0502RG00701	9.760,75 €	233,30 €	351,00 €	544,65 €
EM 5/3 RGT	0,75	GVT2EM0503RG00701	5.431,45 €	GVT3EM0503RG00701	7.430,40 €	GVT4EM0503RG00701	9.975,70 €	233,30 €	351,00 €	544,65 €
EM 5/4 RGT	1,1	GVT2EM0504RG01101	5.520,85 €	GVT3EM0504RG01101	7.564,40 €	GVT4EM0504RG01101	10.154,65 €	233,30 €	351,00 €	544,65 €
EM 5/5 RGT	1,1	GVT2EM0505RG01101	5.605,60 €	GVT3EM0505RG01101	7.691,80 €	GVT4EM0505RG01101	10.323,70 €	233,30 €	351,00 €	544,65 €
EM 5/6 RGT	1,5	GVT2EM0506RG01501	6.102,20 €	GVT3EM0506RG01501	8.477,10 €	GVT4EM0506RG01501	11.215,70 €	233,30 €	351,00 €	544,65 €
EM 5/7 RGT	1,5	GVT2EM0507RG01501	6.149,15 €	GVT3EM0507RG01501	8.547,60 €	GVT4EM0507RG01501	11.309,65 €	233,30 €	351,00 €	544,65 €
EM 5/8 RGT	2,2	GVT2EM0508RG02201	6.582,30 €	GVT3EM0508RG02201	9.167,70 €	GVT4EM0508RG02201	12.087,35 €	233,30 €	351,00 €	544,65 €
EM 5/9 RGT	2,2	GVT2EM0509RG02201	6.840,10 €	GVT3EM0509RG02201	9.554,45 €	GVT4EM0509RG02201	12.602,55 €	233,30 €	351,00 €	544,65 €
EM 9/2 RGT	0,75	GVT2EM0902RG00701	6.220,55 €	GVT3EM0902RG00701	8.515,30 €	GVT4EM0902RG00701	11.986,55 €	285,70 €	431,25 €	1.091,40 €
EM 9/3 RGT	1,1	GVT2EM0903RG01101	6.427,85 €	GVT3EM0903RG01101	8.834,75 €	GVT4EM0903RG01101	12.408,80 €	285,70 €	431,25 €	1.091,40 €
EM 9/4 RGT	1,5	GVT2EM0904RG01501	6.568,20 €	GVT3EM0904RG01501	9.085,65 €	GVT4EM0904RG01501	12.588,65 €	285,70 €	431,25 €	1.091,40 €
EM 9/5 RGT	2,2	GVT2EM0905RG02201	6.724,10 €	GVT3EM0905RG02201	9.290,10 €	GVT4EM0905RG02201	12.811,55 €	285,70 €	431,25 €	1.091,40 €
EM 9/6 RGT	2,2	GVT2EM0906RG02201	6.836,70 €	GVT3EM0906RG02201	9.459,15 €	GVT4EM0906RG02201	13.036,75 €	285,70 €	431,25 €	1.091,40 €
EM 9/7 RGT	3	GVT2EM0907RG03001	8.064,50 €	GVT3EM0907RG03001	11.245,90 €	GVT4EM0907RG03001	15.320,75 €	285,70 €	431,25 €	1.091,40 €
EM 9/8 RGT	3	GVT2EM0908RG03001	8.631,25 €	GVT3EM0908RG03001	12.096,75 €	GVT4EM0908RG03001	16.454,65 €	285,70 €	431,25 €	1.091,40 €

### Accesorios / Acessórios

Accesorios y suplementos adicionales para grupos de presión en la pág. 144 / Acessórios e suplementos adicionais para grupos de pressão na pág. 144

Puede realizar presupuestos, descargar fichas técnicas y planos utilizando el selector LIKITECH SELECT GPR /  
Pode fazer orçamentos, descarregar fichas técnicas e desenhos com o seletor LIKITECH SELECT GPR



**Grupos GVT (trifásico 400V) con electrobombas NCV / Grupos GVT (trifásico 400V) com eletrobombas NCV**

Modelo electr. / Modelo eletr.	Potencia / Potência (kW)	Código GVT02 (2 electrobombas / 2 eletrobombas)	PVP grupo GVT02-NCV	Código GVT03 (3 electrobombas / 3 eletrobombas)	PVP grupo GVT03-NCV	Código GVT04 (4 electrobombas / 4 eletrobombas)	PVP grupo GVT04-NCV	Supl. Col. de asp. / Supl. do col. de sucção		
								GVT02-NCV	GVT03-NCV	GVT04-NCV
NCV 10/7 TPT	2,2	GVT2NCV1007TP02201	5.845,95 €	GVT3NCV1007TP02201	8.098,80 €	GVT4NCV1007TP02201	10.791,75 €	217,25 €	330,65 €	955,55 €
NCV 10/8 TPT	2,2	GVT2NCV1008TP02201	5.907,80 €	GVT3NCV1008TP02201	8.191,65 €	GVT4NCV1008TP02201	10.913,20 €	217,25 €	330,65 €	955,55 €
NCV 10/9 TPT	3	GVT2NCV1009TP03001	6.618,55 €	GVT3NCV1009TP03001	9.203,75 €	GVT4NCV1009TP03001	12.195,60 €	217,25 €	330,65 €	955,55 €
NCV 10/10 TPT	3	GVT2NCV1010TP03001	6.677,00 €	GVT3NCV1010TP03001	9.291,55 €	GVT4NCV1010TP03001	12.309,10 €	217,25 €	330,65 €	955,55 €
NCV 10/11 TPT	3	GVT2NCV1011TP03001	6.736,50 €	GVT3NCV1011TP03001	9.380,80 €	GVT4NCV1011TP03001	12.424,50 €	217,25 €	330,65 €	955,55 €
NCV 10/12 TPT	4	GVT2NCV1012TP04001	7.274,05 €	GVT3NCV1012TP04001	10.019,45 €	GVT4NCV1012TP04001	13.103,60 €	217,25 €	330,65 €	955,55 €
NCV 10/13 TPT	4	GVT2NCV1013TP04001	7.333,35 €	GVT3NCV1013TP04001	10.108,40 €	GVT4NCV1013TP04001	13.219,00 €	217,25 €	330,65 €	955,55 €
NCV 10/14 TPT	4	GVT2NCV1014TP04001	7.389,85 €	GVT3NCV1014TP04001	10.193,30 €	GVT4NCV1014TP04001	13.328,25 €	217,25 €	330,65 €	955,55 €
NCV 10/15 TPT	4	GVT2NCV1015TP04001	7.477,80 €	GVT3NCV1015TP04001	10.325,30 €	GVT4NCV1015TP04001	13.499,95 €	217,25 €	330,65 €	955,55 €
NCV 15/06 TPT	3	GVT2NCV1506TP03001	6.532,95 €	GVT3NCV1506TP03001	9.157,30 €	GVT4NCV1506TP03001	12.624,80 €	292,15 €	891,35 €	1.279,75 €
NCV 15/07 TPT	4	GVT2NCV1507TP04001	6.736,60 €	GVT3NCV1507TP04001	9.390,10 €	GVT4NCV1507TP04001	13.024,15 €	292,15 €	891,35 €	1.279,75 €
NCV 15/08 TPT	4	GVT2NCV1508TP04001	7.122,85 €	GVT3NCV1508TP04001	9.871,85 €	GVT4NCV1508TP04001	13.403,10 €	292,15 €	891,35 €	1.279,75 €
NCV 15/09 TPT	4	GVT2NCV1509TP04001	7.182,00 €	GVT3NCV1509TP04001	9.959,65 €	GVT4NCV1509TP04001	13.518,40 €	292,15 €	891,35 €	1.279,75 €
NCV 15/10 TPT	5,5	GVT2NCV1510TP05501	8.393,35 €	GVT3NCV1510TP05501	11.220,25 €	GVT4NCV1510TP05501	15.363,55 €	292,15 €	891,35 €	1.279,75 €
NCV 15/11 TPT	5,5	GVT2NCV1511TP05501	8.459,40 €	GVT3NCV1511TP05501	11.318,80 €	GVT4NCV1511TP05501	15.491,60 €	292,15 €	891,35 €	1.279,75 €
NCV 15/12 TPT	5,5	GVT2NCV1512TP05501	8.513,35 €	GVT3NCV1512TP05501	11.406,95 €	GVT4NCV1512TP05501	15.606,80 €	292,15 €	891,35 €	1.279,75 €

**Accesorios / Acessórios**

 Accesorios y suplementos adicionales para grupos de presión en la pág. 144 / *Acessórios e suplementos adicionais para grupos de pressão na pág. 144*

Puede realizar presupuestos, descargar fichas técnicas y planos utilizando el selector **LIKITECH SELECT GPR /**  
*Pode fazer orçamentos, descarregar fichas técnicas e desenhos com o seletor **LIKITECH SELECT GPR***



Grupos GVT (trifásico 400V) con electrobombas EV / Grupos GVT (trifásico 400V) com eletrobombas EV										
Modelo electr. / Modelo eletr.	Potencia / Potência (kW)	Código GVT02 (2 electrobombas / 2 eletrobombas)	PVP grupo GVT02-EV	Código GVT03 (3 electrobombas / 3 eletrobombas)	PVP grupo GVT03-EV	Código GVT04 (4 electrobombas / 4 eletrobombas)	PVP grupo GVT04-EV	Supl. Col. de asp. / Supl. do col. de sucção		
								GVT02-EV	GVT03-EV	GVT04-EV
EV 3/7 FI	0,75	GVT2EV0307FI00701	6.187,60 €	GVT3EV0307FI00701	8.581,60 €	GVT4EV0307FI00701	11.376,35 €	201,20 €	291,05 €	430,15 €
EV 3/8 FI	0,75	GVT2EV0308FI00701	6.274,80 €	GVT3EV0308FI00701	8.713,20 €	GVT4EV0308FI00701	11.551,85 €	201,20 €	291,05 €	430,15 €
EV 3/9 FI	0,75	GVT2EV0309FI00701	6.358,35 €	GVT3EV0309FI00701	8.839,30 €	GVT4EV0309FI00701	11.719,90 €	201,20 €	291,05 €	430,15 €
EV 3/10 FI	1,1	GVT2EV0310FI01101	6.433,90 €	GVT3EV0310FI01101	8.895,05 €	GVT4EV0310FI01101	11.788,35 €	201,20 €	291,05 €	430,15 €
EV 3/11 FI	1,1	GVT2EV0311FI01101	6.844,60 €	GVT3EV0311FI01101	9.513,35 €	GVT4EV0311FI01101	12.618,85 €	201,20 €	291,05 €	430,15 €
EV 3/12 FI	1,1	GVT2EV0312FI01101	7.086,55 €	GVT3EV0312FI01101	9.876,25 €	GVT4EV0312FI01101	13.102,60 €	201,20 €	291,05 €	430,15 €
EV 3/13 FI	1,1	GVT2EV0313FI01101	7.141,90 €	GVT3EV0313FI01101	9.959,30 €	GVT4EV0313FI01101	13.213,30 €	201,20 €	291,05 €	430,15 €
EV 3/14 FI	1,5	GVT2EV0314FI01501	7.476,95 €	GVT3EV0314FI01501	10.502,25 €	GVT4EV0314FI01501	13.782,85 €	201,20 €	291,05 €	430,15 €
EV 3/15 FI	1,5	GVT2EV0315FI01501	7.520,60 €	GVT3EV0315FI01501	10.567,80 €	GVT4EV0315FI01501	13.870,20 €	201,20 €	291,05 €	430,15 €
EV 3/16 FI	1,5	GVT2EV0316FI01501	7.571,65 €	GVT3EV0316FI01501	10.644,30 €	GVT4EV0316FI01501	13.972,25 €	201,20 €	291,05 €	430,15 €
EV 3/17 FI	1,5	GVT2EV0317FI01501	7.622,65 €	GVT3EV0317FI01501	10.720,80 €	GVT4EV0317FI01501	14.074,20 €	201,20 €	291,05 €	430,15 €
EV 3/18 FI	2,2	GVT2EV0318FI02201	7.774,65 €	GVT3EV0318FI02201	10.919,30 €	GVT4EV0318FI02201	14.289,35 €	201,20 €	291,05 €	430,15 €
EV 3/19 FI	2,2	GVT2EV0319FI02201	8.011,35 €	GVT3EV0319FI02201	11.274,35 €	GVT4EV0319FI02201	14.762,70 €	201,20 €	291,05 €	430,15 €
EV 3/21 FI	2,2	GVT2EV0321FI02201	8.240,90 €	GVT3EV0321FI02201	11.618,65 €	GVT4EV0321FI02201	15.221,75 €	201,20 €	291,05 €	430,15 €
EV 6/5 FI	0,75	GVT2EV0605FI00701	6.169,05 €	GVT3EV0605FI00701	8.552,70 €	GVT4EV0605FI00701	11.388,85 €	261,10 €	391,65 €	599,20 €
EV 6/6 FI	0,75	GVT2EV0606FI00701	6.259,95 €	GVT3EV0606FI00701	8.689,80 €	GVT4EV0606FI00701	11.571,65 €	261,10 €	391,65 €	599,20 €
EV 6/7 FI	1,1	GVT2EV0607FI01101	6.376,20 €	GVT3EV0607FI01101	8.809,20 €	GVT4EV0607FI01101	11.730,65 €	261,10 €	391,65 €	599,20 €
EV 6/8 FI	1,1	GVT2EV0608FI01101	6.449,05 €	GVT3EV0608FI01101	8.918,45 €	GVT4EV0608FI01101	11.876,35 €	261,10 €	391,65 €	599,20 €
EV 6/9 FI	1,1	GVT2EV0609FI01101	6.623,90 €	GVT3EV0609FI01101	9.180,75 €	GVT4EV0609FI01101	12.225,90 €	261,10 €	391,65 €	599,20 €
EV 6/10 FI	1,5	GVT2EV0610FI01501	7.139,60 €	GVT3EV0610FI01501	9.994,65 €	GVT4EV0610FI01501	13.156,75 €	261,10 €	391,65 €	599,20 €
EV 6/11 FI	1,5	GVT2EV0611FI01501	7.332,70 €	GVT3EV0611FI01501	10.284,20 €	GVT4EV0611FI01501	13.542,80 €	261,10 €	391,65 €	599,20 €
EV 6/12 FI	1,5	GVT2EV0612FI01501	7.460,05 €	GVT3EV0612FI01501	10.475,30 €	GVT4EV0612FI01501	13.797,55 €	261,10 €	391,65 €	599,20 €
EV 6/13 FI	1,5	GVT2EV0613FI01501	7.587,60 €	GVT3EV0613FI01501	10.666,55 €	GVT4EV0613FI01501	14.052,50 €	261,10 €	391,65 €	599,20 €
EV 6/14 FI	2,2	GVT2EV0614FI02201	7.765,15 €	GVT3EV0614FI02201	10.903,30 €	GVT4EV0614FI02201	14.318,70 €	261,10 €	391,65 €	599,20 €
EV 6/15 FI	2,2	GVT2EV0615FI02201	7.856,10 €	GVT3EV0615FI02201	11.039,80 €	GVT4EV0615FI02201	14.500,75 €	261,10 €	391,65 €	599,20 €
EV 6/16 FI	2,2	GVT2EV0616FI02201	8.001,85 €	GVT3EV0616FI02201	11.258,40 €	GVT4EV0616FI02201	14.792,10 €	261,10 €	391,65 €	599,20 €
EV 6/17 FI	2,2	GVT2EV0617FI02201	8.147,55 €	GVT3EV0617FI02201	11.476,90 €	GVT4EV0617FI02201	15.083,40 €	261,10 €	391,65 €	599,20 €
EV 6/18 FI	2,2	GVT2EV0618FI02201	8.410,40 €	GVT3EV0618FI02201	11.871,25 €	GVT4EV0618FI02201	15.609,20 €	261,10 €	391,65 €	599,20 €
EV 6/19 FI	3	GVT2EV0619FI03001	9.008,15 €	GVT3EV0619FI03001	12.711,90 €	GVT4EV0619FI03001	16.632,70 €	261,10 €	391,65 €	599,20 €
EV 6/20 FI	3	GVT2EV0620FI03001	9.142,40 €	GVT3EV0620FI03001	12.913,20 €	GVT4EV0620FI03001	16.901,10 €	261,10 €	391,65 €	599,20 €
EV 6/21 FI	3	GVT2EV0621FI03001	9.372,00 €	GVT3EV0621FI03001	13.257,60 €	GVT4EV0621FI03001	17.360,20 €	261,10 €	391,65 €	599,20 €

### Accesorios / Acessórios

Accesorios y suplementos adicionales para grupos de presión en la pág. 144 / Acessórios e suplementos adicionais para grupos de pressão na pág. 144

Puede realizar presupuestos, descargar fichas técnicas y planos utilizando el selector LKITECH SELECT GPR /  
Pode fazer orçamentos, descarregar fichas técnicas e desenhos com o seletor LKITECH SELECT GPR



Grupos GVT (trifásico 400V) con electrobombas EV / Grupos GVT (trifásico 400V) com eletrobombas EV										
Modelo electr. / Modelo eletr.	Potencia / Potência (kW)	Código GVT02 (2 electrobombas / 2 eletrobombas)	PVP grupo GVT02-EV	Código GVT03 (3 electrobombas / 3 eletrobombas)	PVP grupo GVT03-EV	Código GVT04 (4 electrobombas / 4 eletrobombas)	PVP grupo GVT04-EV	Supl. Col. de asp. / Supl. do col. de sucção		
								GVT02-EV	GVT03-EV	GVT04-EV
EV 10/2 FI	0,75	GVT2EV1002FI00701	6.733,85 €	GVT3EV1002FI00701	9.331,15 €	GVT4EV1002FI00701	12.997,20 €	301,75 €	456,90 €	1.124,60 €
EV 10/3 FI	1,1	GVT2EV1003FI01101	6.862,45 €	GVT3EV1003FI01101	9.465,35 €	GVT4EV1003FI01101	13.170,85 €	301,75 €	456,90 €	1.124,60 €
EV 10/4 FI	1,5	GVT2EV1004FI01501	7.084,05 €	GVT3EV1004FI01501	9.838,20 €	GVT4EV1004FI01501	13.513,55 €	301,75 €	456,90 €	1.124,60 €
EV 10/5 FI	1,5	GVT2EV1005FI01501	7.120,90 €	GVT3EV1005FI01501	9.893,40 €	GVT4EV1005FI01501	13.587,20 €	301,75 €	456,90 €	1.124,60 €
EV 10/6 FI	2,2	GVT2EV1006FI02201	7.373,45 €	GVT3EV1006FI02201	10.242,85 €	GVT4EV1006FI02201	14.003,55 €	301,75 €	456,90 €	1.124,60 €
EV 10/7 FI	2,2	GVT2EV1007FI02201	7.499,20 €	GVT3EV1007FI02201	10.431,45 €	GVT4EV1007FI02201	14.254,95 €	301,75 €	456,90 €	1.124,60 €
EV 10/8 FI	3	GVT2EV1008FI03001	8.454,85 €	GVT3EV1008FI03001	11.809,10 €	GVT4EV1008FI03001	15.994,15 €	301,75 €	456,90 €	1.124,60 €
EV 10/9 FI	3	GVT2EV1009FI03001	8.802,05 €	GVT3EV1009FI03001	12.379,35 €	GVT4EV1009FI03001	17.222,65 €	301,75 €	456,90 €	1.124,60 €
EV 10/10 FI	4	GVT2EV1010FI04001	9.506,30 €	GVT3EV1010FI04001	13.215,10 €	GVT4EV1010FI04001	17.615,80 €	301,75 €	456,90 €	1.124,60 €
EV 10/11 FI	4	GVT2EV1011FI04001	9.540,05 €	GVT3EV1011FI04001	13.265,75 €	GVT4EV1011FI04001	17.683,30 €	301,75 €	456,90 €	1.124,60 €
EV 10/12 FI	4	GVT2EV1012FI04001	9.570,70 €	GVT3EV1012FI04001	13.311,70 €	GVT4EV1012FI04001	17.744,55 €	301,75 €	456,90 €	1.124,60 €
EV 10/13 FI	4	GVT2EV1013FI04001	9.946,80 €	GVT3EV1013FI04001	13.875,90 €	GVT4EV1013FI04001	19.141,70 €	301,75 €	456,90 €	1.124,60 €
EV 10/15 FI	5,5	GVT2EV1015FI05501	12.041,70 €	GVT3EV1015FI05501	16.817,70 €	GVT4EV1015FI05501	22.076,40 €	301,75 €	456,90 €	1.124,60 €
EV 15/1 FI	0,75	GVT2EV1501FI00701	6.946,15 €	GVT3EV1501FI00701	10.346,30 €	GVT4EV1501FI00701	13.625,75 €	404,50 €	1.060,40 €	1.504,45 €
EV 15/2 FI	1,5	GVT2EV1502FI01501	7.708,00 €	GVT3EV1502FI01501	11.536,30 €	GVT4EV1502FI01501	15.057,60 €	404,50 €	1.060,40 €	1.504,45 €
EV 15/3 FI	2,2	GVT2EV1503FI02201	8.270,40 €	GVT3EV1503FI02201	12.271,30 €	GVT4EV1503FI02201	15.995,40 €	404,50 €	1.060,40 €	1.504,45 €
EV 15/4 FI	3	GVT2EV1504FI03001	9.156,00 €	GVT3EV1504FI03001	13.501,15 €	GVT4EV1504FI03001	17.509,75 €	404,50 €	1.060,40 €	1.504,45 €
EV 15/5 FI	4	GVT2EV1505FI04001	9.693,20 €	GVT3EV1505FI04001	14.639,25 €	GVT4EV1505FI04001	18.802,65 €	404,50 €	1.060,40 €	1.504,45 €
EV 15/6 FI	5,5	GVT2EV1506FI05501	12.172,50 €	GVT3EV1506FI05501	17.306,05 €	GVT4EV1506FI05501	22.535,85 €	404,50 €	1.060,40 €	1.504,45 €
EV 15/7 FI	5,5	GVT2EV1507FI05501	12.692,05 €	GVT3EV1507FI05501	18.086,10 €	GVT4EV1507FI05501	23.574,75 €	404,50 €	1.060,40 €	1.504,45 €
EV 15/8 FI	7,5	GVT2EV1508FI07501	14.188,80 €	GVT3EV1508FI07501	20.190,10 €	GVT4EV1508FI07501	25.716,20 €	404,50 €	1.060,40 €	1.504,45 €
EV 15/9 FI	7,5	GVT2EV1509FI07501	14.734,75 €	GVT3EV1509FI07501	21.009,65 €	GVT4EV1509FI07501	26.807,95 €	404,50 €	1.060,40 €	1.504,45 €
EV 15/10 FI	11	GVT2EV1510FI11001	16.582,70 €	GVT3EV1510FI11001	23.521,20 €	GVT4EV1510FI11001	30.038,20 €	404,50 €	1.060,40 €	1.504,45 €
EV 20/1 FI	1,1	GVT2EV2001FI01101	7.737,65 €	GVT3EV2001FI01101	10.801,55 €	GVT4EV2001FI01101	14.002,60 €	871,00 €	1.369,60 €	1.504,45 €
EV 20/2 FI	2,2	GVT2EV2002FI02201	8.691,40 €	GVT3EV2002FI02201	12.251,55 €	GVT4EV2002FI02201	15.731,40 €	871,00 €	1.369,60 €	1.504,45 €
EV 20/3 FI	3	GVT2EV2003FI03001	9.324,15 €	GVT3EV2003FI03001	12.996,00 €	GVT4EV2003FI03001	16.630,10 €	871,00 €	1.369,60 €	1.504,45 €
EV 20/4 FI	4	GVT2EV2004FI04001	10.369,35 €	GVT3EV2004FI04001	14.392,50 €	GVT4EV2004FI04001	18.239,15 €	871,00 €	1.369,60 €	1.504,45 €
EV 20/5 FI	5,5	GVT2EV2005FI05501	12.749,50 €	GVT3EV2005FI05501	17.355,20 €	GVT4EV2005FI05501	22.389,15 €	871,00 €	1.369,60 €	1.504,45 €
EV 20/6 FI	7,5	GVT2EV2006FI07501	14.607,55 €	GVT3EV2006FI07501	20.067,45 €	GVT4EV2006FI07501	25.342,50 €	871,00 €	1.369,60 €	1.504,45 €
EV 20/7 FI	7,5	GVT2EV2007FI07501	15.072,30 €	GVT3EV2007FI07501	20.764,60 €	GVT4EV2007FI07501	26.271,85 €	871,00 €	1.369,60 €	1.504,45 €
EV 20/8 FI	11	GVT2EV2008FI11001	17.079,30 €	GVT3EV2008FI11001	23.514,00 €	GVT4EV2008FI11001	29.820,05 €	871,00 €	1.369,60 €	1.504,45 €
EV 20/9 FI	11	GVT2EV2009FI11001	17.544,05 €	GVT3EV2009FI11001	24.210,95 €	GVT4EV2009FI11001	30.749,30 €	871,00 €	1.369,60 €	1.504,45 €
EV 20/10 FI	11	GVT2EV2010FI11001	18.008,70 €	GVT3EV2010FI11001	24.908,05 €	GVT4EV2010FI11001	31.678,70 €	871,00 €	1.369,60 €	1.504,45 €

### Accesorios / Acessórios

Accesorios y suplementos adicionales para grupos de presión en la pág. 144 / Acessórios e suplementos adicionais para grupos de pressão na pág. 144

Puede realizar presupuestos, descargar fichas técnicas y planos utilizando el selector LIKITECH SELECT GPR /  
Pode fazer orçamentos, descarregar fichas técnicas e desenhos com o seletor LIKITECH SELECT GPR



### Grupos GMT (trifásico 400V) con electrobombas NCV / Grupos GMT (trifásico 400V) com eletrobombas NCV

Modelo electr. / Modelo eletr.	Potencia / Potência (kW)	Código GMT02 (2 electrobombas / 2 eletrobombas)	PVP grupo GMT02-NCV	Código GMT03 (3 electrobombas / 3 eletrobombas)	PVP grupo GMT03-NCV	Código GMT04 (4 electrobombas / 4 eletrobombas)	PVP grupo GMT04-NCV	Supl. Col. de asp. / Supl. do col. de sucção		
								GMT02-NCV	GMT03-NCV	GMT04-NCV
NCV 10/7 TPT	2,2	GMT2NCV1007TP02201	6.836,85 €	GMT3NCV1007TP02201	9.915,50 €	GMT4NCV1007TP02201	12.227,95 €	217,25 €	330,65 €	955,55 €
NCV 10/8 TPT	2,2	GMT2NCV1008TP02201	6.898,45 €	GMT3NCV1008TP02201	10.010,30 €	GMT4NCV1008TP02201	12.317,45 €	217,25 €	330,65 €	955,55 €
NCV 10/9 TPT	3	GMT2NCV1009TP03001	7.729,90 €	GMT3NCV1009TP03001	11.287,60 €	GMT4NCV1009TP03001	13.658,05 €	217,25 €	330,65 €	955,55 €
NCV 10/10 TPT	3	GMT2NCV1010TP03001	7.788,25 €	GMT3NCV1010TP03001	11.375,15 €	GMT4NCV1010TP03001	13.741,75 €	217,25 €	330,65 €	955,55 €
NCV 10/11 TPT	3	GMT2NCV1011TP03001	7.847,50 €	GMT3NCV1011TP03001	11.464,00 €	GMT4NCV1011TP03001	13.826,65 €	217,25 €	330,65 €	955,55 €
NCV 10/12 TPT	4	GMT2NCV1012TP04001	8.401,70 €	GMT3NCV1012TP04001	12.243,45 €	GMT4NCV1012TP04001	14.805,10 €	217,25 €	330,65 €	955,55 €
NCV 10/13 TPT	4	GMT2NCV1013TP04001	8.460,80 €	GMT3NCV1013TP04001	12.332,10 €	GMT4NCV1013TP04001	14.890,00 €	217,25 €	330,65 €	955,55 €
NCV 10/14 TPT	4	GMT2NCV1014TP04001	8.517,25 €	GMT3NCV1014TP04001	12.416,70 €	GMT4NCV1014TP04001	14.970,25 €	217,25 €	330,65 €	955,55 €
NCV 10/15 TPT	4	GMT2NCV1015TP04001	8.604,85 €	GMT3NCV1015TP04001	12.548,15 €	GMT4NCV1015TP04001	15.096,55 €	217,25 €	330,65 €	955,55 €
NCV 15/06 TPT	3	GMT2NCV1506TP03001	7.645,00 €	GMT3NCV1506TP03001	11.274,85 €	GMT4NCV1506TP03001	14.154,30 €	292,15 €	891,35 €	1.279,75 €
NCV 15/07 TPT	4	GMT2NCV1507TP04001	7.849,65 €	GMT3NCV1507TP04001	11.513,75 €	GMT4NCV1507TP04001	14.469,70 €	292,15 €	891,35 €	1.279,75 €
NCV 15/08 TPT	4	GMT2NCV1508TP04001	8.251,45 €	GMT3NCV1508TP04001	12.131,00 €	GMT4NCV1508TP04001	15.206,25 €	292,15 €	891,35 €	1.279,75 €
NCV 15/09 TPT	4	GMT2NCV1509TP04001	8.310,40 €	GMT3NCV1509TP04001	12.218,55 €	GMT4NCV1509TP04001	15.291,10 €	292,15 €	891,35 €	1.279,75 €
NCV 15/10 TPT	5,5	GMT2NCV1510TP05501	8.773,35 €	GMT3NCV1510TP05501	12.899,20 €	GMT4NCV1510TP05501	16.173,80 €	292,15 €	891,35 €	1.279,75 €
NCV 15/11 TPT	5,5	GMT2NCV1511TP05501	8.838,90 €	GMT3NCV1511TP05501	12.997,65 €	GMT4NCV1511TP05501	16.268,20 €	292,15 €	891,35 €	1.279,75 €
NCV 15/12 TPT	5,5	GMT2NCV1512TP05501	8.898,25 €	GMT3NCV1512TP05501	13.085,65 €	GMT4NCV1512TP05501	16.353,00 €	292,15 €	891,35 €	1.279,75 €

### Accesorios / Acessórios

Accesorios y suplementos adicionales para grupos de presión en la pág. 144 / Acessórios e suplementos adicionais para grupos de pressão na pág. 144

Puede realizar presupuestos, descargar fichas técnicas y planos utilizando el selector LIKITECH SELECT GPR /  
Pode fazer orçamentos, descarregar fichas técnicas e desenhos com o seletor LIKITECH SELECT GPR



**Grupos GMT (trifásico 400V) con electrobombas EV y variador LKD4000L / Grupos GMT (trifásico 400V) com eletrobombas EV**

Modelo electr. / Modelo eletr.	Potencia / Potência (kW)	Código GMT02 (2 electrobombas / 2 eletrobombas)	PVP grupo GMT02-EV	Código GMT03 (3 electrobombas / 3 eletrobombas)	PVP grupo GMT03-EV	Código GMT04 (4 electrobombas / 4 eletrobombas)	PVP grupo GMT04-EV	Supl. Col. de asp. / Supl. do col. de sucção		
								GMT02-EV	GMT03-EV	GMT04-EV
EV 3/7 FI	0,75	GMT2EV0307FI00701	7.194,50 €	GMT3EV0307FI00701	10.374,50 €	GMT4EV0307FI00701	13.591,20 €	201,20 €	291,05 €	430,15 €
EV 3/8 FI	0,75	GMT2EV0308FI00701	7.282,25 €	GMT3EV0308FI00701	10.506,15 €	GMT4EV0308FI00701	13.766,70 €	201,20 €	291,05 €	430,15 €
EV 3/9 FI	0,75	GMT2EV0309FI00701	7.366,25 €	GMT3EV0309FI00701	10.632,20 €	GMT4EV0309FI00701	13.934,75 €	201,20 €	291,05 €	430,15 €
EV 3/10 FI	1,1	GMT2EV0310FI01101	7.394,50 €	GMT3EV0310FI01101	10.676,65 €	GMT4EV0310FI01101	13.994,90 €	201,20 €	291,05 €	430,15 €
EV 3/11 FI	1,1	GMT2EV0311FI01101	7.809,75 €	GMT3EV0311FI01101	11.299,55 €	GMT4EV0311FI01101	14.825,30 €	201,20 €	291,05 €	430,15 €
EV 3/12 FI	1,1	GMT2EV0312FI01101	8.051,65 €	GMT3EV0312FI01101	11.662,35 €	GMT4EV0312FI01101	15.309,05 €	201,20 €	291,05 €	430,15 €
EV 3/13 FI	1,1	GMT2EV0313FI01101	8.107,05 €	GMT3EV0313FI01101	11.745,40 €	GMT4EV0313FI01101	15.419,75 €	201,20 €	291,05 €	430,15 €
EV 3/14 FI	1,5	GMT2EV0314FI01501	8.529,45 €	GMT3EV0314FI01501	12.441,05 €	GMT4EV0314FI01501	16.259,95 €	201,20 €	291,05 €	430,15 €
EV 3/15 FI	1,5	GMT2EV0315FI01501	8.573,15 €	GMT3EV0315FI01501	12.506,60 €	GMT4EV0315FI01501	16.347,35 €	201,20 €	291,05 €	430,15 €
EV 3/16 FI	1,5	GMT2EV0316FI01501	8.624,15 €	GMT3EV0316FI01501	12.583,15 €	GMT4EV0316FI01501	16.449,35 €	201,20 €	291,05 €	430,15 €
EV 3/17 FI	1,5	GMT2EV0317FI01501	8.675,10 €	GMT3EV0317FI01501	12.659,60 €	GMT4EV0317FI01501	16.551,30 €	201,20 €	291,05 €	430,15 €
EV 3/18 FI	2,2	GMT2EV0318FI02201	8.871,25 €	GMT3EV0318FI02201	12.948,95 €	GMT4EV0318FI02201	16.937,10 €	201,20 €	291,05 €	430,15 €
EV 3/19 FI	2,2	GMT2EV0319FI02201	9.108,00 €	GMT3EV0319FI02201	13.303,95 €	GMT4EV0319FI02201	17.410,45 €	201,20 €	291,05 €	430,15 €
EV 3/21 FI	2,2	GMT2EV0321FI02201	9.337,50 €	GMT3EV0321FI02201	13.648,30 €	GMT4EV0321FI02201	17.869,45 €	201,20 €	291,05 €	430,15 €
EV 6/5 FI	0,75	GMT2EV0605FI00701	7.176,20 €	GMT3EV0605FI00701	10.345,65 €	GMT4EV0605FI00701	13.603,70 €	261,10 €	391,65 €	599,20 €
EV 6/6 FI	0,75	GMT2EV0606FI00701	7.267,60 €	GMT3EV0606FI00701	10.482,75 €	GMT4EV0606FI00701	13.786,50 €	261,10 €	391,65 €	599,20 €
EV 6/7 FI	1,1	GMT2EV0607FI01101	7.341,35 €	GMT3EV0607FI01101	10.595,30 €	GMT4EV0607FI01101	13.937,10 €	261,10 €	391,65 €	599,20 €
EV 6/8 FI	1,1	GMT2EV0608FI01101	7.414,20 €	GMT3EV0608FI01101	10.704,60 €	GMT4EV0608FI01101	14.082,75 €	261,10 €	391,65 €	599,20 €
EV 6/9 FI	1,1	GMT2EV0609FI01101	7.589,05 €	GMT3EV0609FI01101	10.966,75 €	GMT4EV0609FI01101	14.432,30 €	261,10 €	391,65 €	599,20 €
EV 6/10 FI	1,5	GMT2EV0610FI01501	8.192,10 €	GMT3EV0610FI01501	11.933,40 €	GMT4EV0610FI01501	15.633,80 €	261,10 €	391,65 €	599,20 €
EV 6/11 FI	1,5	GMT2EV0611FI01501	8.385,15 €	GMT3EV0611FI01501	12.222,95 €	GMT4EV0611FI01501	16.019,80 €	261,10 €	391,65 €	599,20 €
EV 6/12 FI	1,5	GMT2EV0612FI01501	8.512,55 €	GMT3EV0612FI01501	12.414,05 €	GMT4EV0612FI01501	16.274,60 €	261,10 €	391,65 €	599,20 €
EV 6/13 FI	1,5	GMT2EV0613FI01501	8.640,00 €	GMT3EV0613FI01501	12.605,30 €	GMT4EV0613FI01501	16.529,60 €	261,10 €	391,65 €	599,20 €
EV 6/14 FI	2,2	GMT2EV0614FI02201	8.861,70 €	GMT3EV0614FI02201	12.932,90 €	GMT4EV0614FI02201	16.966,45 €	261,10 €	391,65 €	599,20 €
EV 6/15 FI	2,2	GMT2EV0615FI02201	8.952,75 €	GMT3EV0615FI02201	13.069,40 €	GMT4EV0615FI02201	17.148,40 €	261,10 €	391,65 €	599,20 €
EV 6/16 FI	2,2	GMT2EV0616FI02201	9.098,45 €	GMT3EV0616FI02201	13.287,95 €	GMT4EV0616FI02201	17.439,85 €	261,10 €	391,65 €	599,20 €
EV 6/17 FI	2,2	GMT2EV0617FI02201	9.244,10 €	GMT3EV0617FI02201	13.506,45 €	GMT4EV0617FI02201	17.731,10 €	261,10 €	391,65 €	599,20 €
EV 6/18 FI	2,2	GMT2EV0618FI02201	9.507,05 €	GMT3EV0618FI02201	13.900,85 €	GMT4EV0618FI02201	18.256,90 €	261,10 €	391,65 €	599,20 €
EV 6/19 FI	3	GMT2EV0619FI03001	10.188,35 €	GMT3EV0619FI03001	14.939,30 €	GMT4EV0619FI03001	19.647,10 €	261,10 €	391,65 €	599,20 €
EV 6/20 FI	3	GMT2EV0620FI03001	10.322,55 €	GMT3EV0620FI03001	15.140,55 €	GMT4EV0620FI03001	19.915,55 €	261,10 €	391,65 €	599,20 €
EV 6/21 FI	3	GMT2EV0621FI03001	10.552,15 €	GMT3EV0621FI03001	15.484,90 €	GMT4EV0621FI03001	20.374,65 €	261,10 €	391,65 €	599,20 €

**Accesorios / Acessórios**

 Accesorios y suplementos adicionales para grupos de presión en la pág. 144 / *Acessórios e suplementos adicionais para grupos de pressão na pág. 144*

Puede realizar presupuestos, descargar fichas técnicas y planos utilizando el selector **LIKITECH SELECT GPR** /  
*Pode fazer orçamentos, descarregar fichas técnicas e desenhos com o seletor LIKITECH SELECT GPR*



### Grupos GMT (trifásico 400V) con electrobombas EV / Grupos GMT (trifásico 400V) com eletrobombas EV

Modelo electr. / Modelo eletr.	Potencia / Potência (kW)	Código GMT02 (2 electrobombas / 2 eletrobombas)	PVP grupo GMT02-EV	Código GMT03 (3 electrobombas / 3 eletrobombas)	PVP grupo GMT03-EV	Código GMT04 (4 electrobombas / 4 eletrobombas)	PVP grupo GMT04-EV	Supl. Col. de asp. / Supl. do col. de sucção		
								GMT02-EV	GMT03-EV	GMT04-EV
EV 10/2 FI	0,75	GMT2EV1002FI00701	7.744,55 €	GMT3EV1002FI00701	11.124,05 €	GMT4EV1002FI00701	15.212,05 €	301,75 €	456,90 €	1.124,60 €
EV 10/3 FI	1,1	GMT2EV1003FI01101	7.827,45 €	GMT3EV1003FI01101	11.251,40 €	GMT4EV1003FI01101	15.377,20 €	301,75 €	456,90 €	1.124,60 €
EV 10/4 FI	1,5	GMT2EV1004FI01501	8.136,45 €	GMT3EV1004FI01501	11.777,00 €	GMT4EV1004FI01501	15.990,60 €	301,75 €	456,90 €	1.124,60 €
EV 10/5 FI	1,5	GMT2EV1005FI01501	8.173,30 €	GMT3EV1005FI01501	11.832,20 €	GMT4EV1005FI01501	16.064,20 €	301,75 €	456,90 €	1.124,60 €
EV 10/6 FI	2,2	GMT2EV1006FI02201	8.470,05 €	GMT3EV1006FI02201	12.272,50 €	GMT4EV1006FI02201	16.651,20 €	301,75 €	456,90 €	1.124,60 €
EV 10/7 FI	2,2	GMT2EV1007FI02201	8.595,80 €	GMT3EV1007FI02201	12.461,10 €	GMT4EV1007FI02201	16.902,70 €	301,75 €	456,90 €	1.124,60 €
EV 10/8 FI	3	GMT2EV1008FI03001	9.634,95 €	GMT3EV1008FI03001	14.036,45 €	GMT4EV1008FI03001	19.008,60 €	301,75 €	456,90 €	1.124,60 €
EV 10/9 FI	3	GMT2EV1009FI03001	9.864,15 €	GMT3EV1009FI03001	14.380,25 €	GMT4EV1009FI03001	19.598,55 €	301,75 €	456,90 €	1.124,60 €
EV 10/10 FI	4	GMT2EV1010FI04001	10.703,00 €	GMT3EV1010FI04001	15.589,10 €	GMT4EV1010FI04001	21.037,95 €	301,75 €	456,90 €	1.124,60 €
EV 10/11 FI	4	GMT2EV1011FI04001	10.736,80 €	GMT3EV1011FI04001	15.639,75 €	GMT4EV1011FI04001	21.105,40 €	301,75 €	456,90 €	1.124,60 €
EV 10/12 FI	4	GMT2EV1012FI04001	10.767,40 €	GMT3EV1012FI04001	15.685,70 €	GMT4EV1012FI04001	21.166,70 €	301,75 €	456,90 €	1.124,60 €
EV 10/13 FI	4	GMT2EV1013FI04001	11.143,50 €	GMT3EV1013FI04001	16.249,90 €	GMT4EV1013FI04001	21.918,85 €	301,75 €	456,90 €	1.124,60 €
EV 10/15 FI	5,5	GMT2EV1015FI05501	12.457,40 €	GMT3EV1015FI05501	18.583,00 €	GMT4EV1015FI05501	24.590,60 €	301,75 €	456,90 €	1.124,60 €
EV 15/1 FI	0,75	GMT2EV1501FI00701	7.958,75 €	GMT3EV1501FI00701	12.132,60 €	GMT4EV1501FI00701	15.840,60 €	404,50 €	1.060,40 €	1.504,45 €
EV 15/2 FI	1,5	GMT2EV1502FI01501	8.812,70 €	GMT3EV1502FI01501	13.475,90 €	GMT4EV1502FI01501	17.544,05 €	404,50 €	1.060,40 €	1.504,45 €
EV 15/3 FI	2,2	GMT2EV1503FI02201	9.366,95 €	GMT3EV1503FI02201	14.294,80 €	GMT4EV1503FI02201	18.643,40 €	404,50 €	1.060,40 €	1.504,45 €
EV 15/4 FI	3	GMT2EV1504FI03001	10.336,20 €	GMT3EV1504FI03001	15.722,60 €	GMT4EV1504FI03001	20.524,65 €	404,50 €	1.060,40 €	1.504,45 €
EV 15/5 FI	4	GMT2EV1505FI04001	11.197,65 €	GMT3EV1505FI04001	17.007,55 €	GMT4EV1505FI04001	22.225,45 €	404,50 €	1.060,40 €	1.504,45 €
EV 15/6 FI	5,5	GMT2EV1506FI05501	12.588,05 €	GMT3EV1506FI05501	19.064,90 €	GMT4EV1506FI05501	25.050,40 €	404,50 €	1.060,40 €	1.504,45 €
EV 15/7 FI	5,5	GMT2EV1507FI05501	13.107,60 €	GMT3EV1507FI05501	19.844,95 €	GMT4EV1507FI05501	26.089,35 €	404,50 €	1.060,40 €	1.504,45 €
EV 15/8 FI	7,5	GMT2EV1508FI07501	15.216,15 €	GMT3EV1508FI07501	22.235,50 €	GMT4EV1508FI07501	30.111,95 €	404,50 €	1.060,40 €	1.504,45 €
EV 15/9 FI	7,5	GMT2EV1509FI07501	15.762,10 €	GMT3EV1509FI07501	23.055,05 €	GMT4EV1509FI07501	31.203,75 €	404,50 €	1.060,40 €	1.504,45 €
EV 15/10 FI	11	GMT2EV1510FI11001	17.696,60 €	GMT3EV1510FI11001	26.368,60 €	GMT4EV1510FI11001	35.048,95 €	404,50 €	1.060,40 €	1.504,45 €
EV 20/1 FI	1,1	GMT2EV2001FI01101	8.751,10 €	GMT3EV2001FI01101	12.587,90 €	GMT4EV2001FI01101	16.217,45 €	871,00 €	1.369,60 €	1.504,45 €
EV 20/2 FI	2,2	GMT2EV2002FI02201	9.842,45 €	GMT3EV2002FI02201	14.282,30 €	GMT4EV2002FI02201	18.389,10 €	871,00 €	1.369,60 €	1.504,45 €
EV 20/3 FI	3	GMT2EV2003FI03001	10.453,10 €	GMT3EV2003FI03001	15.217,05 €	GMT4EV2003FI03001	19.644,95 €	871,00 €	1.369,60 €	1.504,45 €
EV 20/4 FI	4	GMT2EV2004FI04001	11.515,00 €	GMT3EV2004FI04001	16.760,35 €	GMT4EV2004FI04001	21.661,95 €	871,00 €	1.369,60 €	1.504,45 €
EV 20/5 FI	5,5	GMT2EV2005FI05501	13.113,80 €	GMT3EV2005FI05501	19.114,15 €	GMT4EV2005FI05501	24.903,70 €	871,00 €	1.369,60 €	1.504,45 €
EV 20/6 FI	7,5	GMT2EV2006FI07501	15.628,35 €	GMT3EV2006FI07501	22.113,20 €	GMT4EV2006FI07501	29.738,10 €	871,00 €	1.369,60 €	1.504,45 €
EV 20/7 FI	7,5	GMT2EV2007FI07501	16.093,10 €	GMT3EV2007FI07501	22.810,35 €	GMT4EV2007FI07501	30.667,60 €	871,00 €	1.369,60 €	1.504,45 €
EV 20/8 FI	11	GMT2EV2008FI11001	18.186,60 €	GMT3EV2008FI11001	26.362,15 €	GMT4EV2008FI11001	34.830,80 €	871,00 €	1.369,60 €	1.504,45 €
EV 20/9 FI	11	GMT2EV2009FI11001	18.651,35 €	GMT3EV2009FI11001	27.059,25 €	GMT4EV2009FI11001	35.760,20 €	871,00 €	1.369,60 €	1.504,45 €
EV 20/10 FI	11	GMT2EV2010FI11001	19.116,10 €	GMT3EV2010FI11001	27.756,30 €	GMT4EV2010FI11001	36.689,65 €	871,00 €	1.369,60 €	1.504,45 €

### Accesorios / Acessórios

Accesorios y suplementos adicionales para grupos de presión en la pág. 144 / Acessórios e suplementos adicionais para grupos de pressão na pág. 144

Puede realizar presupuestos, descargar fichas técnicas y planos utilizando el selector LKITECH SELECT GPR /  
Pode fazer orçamentos, descarregar fichas técnicas e desenhos com o seletor LKITECH SELECT GPR



Accesorios para grupos de presión / Acessórios para grupos de pressão		
Código	Descripción / Descrição	PVP
IFP100B	Válvula Flow Thru antilegionela para conexión 1" / Válvula Flow Thru antilegionela para ligação 1"	97,25 €
SCV	Suplemento Interruptor de control horario electroválvula / Suplemento interruptor de controle do tempo da válvula solenóide	140,25 €
SCI	Suplemento control Interruptor (boya) - Sólo para grupos GLM / Suplemento de controle por interruptor (bóia) - Apenas para grupos GLM	395,35 €
SCLT	Suplemento para contactos libres de tensión - Precio por unidad - Sólo para grupos GVT - GMT / Suplemento para contatos sem tensão - Preço unitário - Somente para grupos GVT - GMT	38,15 €
51202025	Suplemento por manguitos elásticos roscados antivibratorios según CTE para bombas EH 3 - EH 5 - EV 3 (1") - Precio por unidad, se debe multiplicar por cantidad de bombas / Suplemento para mangas roscadas elásticas anti-vibração de acordo com CTE para bombas EH 3 - EH 5 - EV 3 (1") - Preço por unidade, a multiplicar pelo número de bombas	45,30 €
51202032	Suplemento por manguitos elásticos roscados antivibratorios según CTE para bombas EH 9 - EM 3 - EM 5 - NCV 10 - EV 6 (1"¼) - Precio por unidad, se debe multiplicar por cantidad de bombas / Suplemento para mangas roscadas elásticas anti-vibração de acordo com CTE para bombas EH 9 - EM 3 - EM 5 - NCV 10 - EV 6 (1"¼) - Preço por unidade, a multiplicar pelo número de bombas.	52,25 €
51202040	Suplemento por manguitos elásticos roscados antivibratorios según CTE para bombas EH 15 - EH 20 - EM 9 - NCV 15 - EV 10 (1"½) - Precio por unidad, se debe multiplicar por cantidad de bombas / Suplemento para mangas roscadas elásticas anti-vibração de acordo com CTE para bombas EH 15 - EH 20 - EM 9 - NCV 15 - EV 10 (1"½) - Preço por unidade, a multiplicar pelo número de bombas.	67,35 €
51202050	Suplemento por manguitos elásticos roscados antivibratorios según CTE para bombas EV 15 - EV 20 (2") - Precio por unidad, se debe multiplicar por cantidad de bombas / Suplemento para mangas roscadas elásticas anti-vibração de acordo com CTE para bombas EV 15 - EV 20 (2") - Preço por unidade, a ser multiplicado pelo número de bombas.	67,35 €
TRPFGACP004	Interruptor de nivel agua limpia 5 m (boya) / Interruptor de nível de água limpa 5 m (bóia)	29,00 €

### Depósitos de membrana para grupos de presión / Depósitos de membrana para grupos de pressão

Consultar depósitos de membrana Global Water Solutions en pág. 258 / Consultar depósitos de membrana Global Water Solutions en pág. 258

Puede realizar presupuestos, descargar fichas técnicas y planos utilizando el selector LKITECH SELECT GPR /  
Pode fazer orçamentos, descarregar fichas técnicas e desenhos com o seletor LKITECH SELECT GPR





# Equipos Contraincendios

Diseño, fabricación, test y puesta en marcha de grupos contraincendios bajo las más exigentes normas y reglas técnicas españolas, europeas y americanas

UNE 23500  
UNE-EN 12845 (ROC)  
CEA 4001/CEPREVEN RT1-ROC  
CEPREVEN RT2-ABA  
NFPA-20  
UL-FM

- Caudales de 6 a 2.000 m<sup>3</sup>/h
- Presiones desde 2 a 20 bar
- Tipos de bombas: aspiración axial, cámara partida, verticales de caña sumergida, monobloc multietapa con varias salidas en impulsión
- Motores eléctricos de baja y media tensión hasta 500 kW
- Motores diésel a diferentes rpm hasta 850 kW



aerme

desde 1967  
**tecnifuego**  
Asociación Española de Sociedades  
de Protección Contra Incendios



APSEI  
ASSOCIAÇÃO PORTUGUESA DE SEGURANÇA

empresa asociada a  
**cepreven**

[www.likitech.com](http://www.likitech.com)

Your water  
partner





LIKITECH ECI es la división de diseño y fabricación de Equipos Contraincendios de Likitech. Tiene su ubicación en la planta de Casarrubios del Monte (Toledo), donde diseñamos, fabricamos y probamos nuestros equipos bajo las más exigentes normas y reglas técnicas españolas, europeas y americanas.

A LIKITECH ECI é a delegação de projeto e fabrico de Centrais de Bombagem para o Serviço de Incêndio da LIKITECH. Localizada em Casarrubios del Monte (Toledo), aqui são projetados e fabricados todos os equipamentos segundo as mais exigentes normas espanholas, europeias e americanas.

LIKITECH ECI se creó en septiembre de 2021 y responde a la necesidad de disponer de un catálogo completo de productos para el sector de la edificación y terciario, y que ha sido posible gracias a la unión de un grupo de profesionales con más de 20 años de experiencia en el sector de la ingeniería y fabricación de sistemas de protección contra incendios.

A LIKITECH ECI foi criada em setembro de 2021, dando resposta à necessidade de dispor de uma oferta completa de produtos para o setor da edificação e terciário, tendo este marco sido possível graças à união de um grupo de profissionais com mais de 20 anos de experiência no setor da engenharia e fabrico de sistemas de proteção contra incêndios.

Likitech es una compañía del Grupo Molist, negocio familiar especializado en el diseño, fabricación y distribución de sistemas de bombeo de agua y depósitos de membrana para su aplicación en los sectores de la edificación, industria, riego y abastecimiento, así como fabricante de bombas de piscina para instalaciones residenciales, comerciales y públicas.

A LIKITECH, é uma empresa do Grupo Molist, um negócio familiar especializado no desenvolvimento, fabrico e distribuição de sistemas de bombagem de água e reservatórios hidropneumáticos para aplicação nos setores da edificação, indústria, agricultura e abastecimento, assim como fabricante de bombas de piscina para instalações residenciais, comerciais e públicas.

El Grupo se fundó en el año 1947 en el norte de Barcelona y está formado por un grupo de empresas de las cuales Likitech es hoy la de mayor peso económico y laboral. De la mano de Franklin Electric, socio comercial desde hace más de 40 años, Likitech es empresa líder en el sector de los sistemas de bombeo de agua limpia en el mercado Iberia. LIKITECH ECI significa la aplicación de la tecnología adquirida durante estos 40 años de servicio a los más grandes fabricantes y distribuidores de bombas del país, unidos a los más de 75 años de experiencia en la fabricación de equipos para el bombeo de Franklin Electric.

O grupo foi fundado no ano de 1947, no norte de Barcelona, sendo formado por um grupo de empresas das quais a LIKITECH é atualmente a de maior dimensão laboral e peso económico. Representante no território espanhol do fabricante Franklin Electric há mais de 40 anos, a LIKITECH é a empresa líder no setor de bombagem de água limpa no mercado ibérico. A LIKITECH ECI resulta da aplicação da tecnologia adquirida durante estes 40 anos de serviço aos maiores fabricantes e distribuidores da península ibérica em sinergia com os mais de 75 anos de experiência no fabrico de equipamentos de bombagem da Franklin Electric.

La labor de prescripción, asesoramiento técnico y formación son fundamentales para este negocio, por este motivo hemos diseñado un banco de pruebas para poder dar formación presencial a las principales empresas del sector PCI, así como a los técnicos de las principales ingenierías del país. Disponemos de 4.000 m<sup>2</sup> dedicados a la fabricación de equipos contraincendios.

A prescrição, suporte técnico e formação são fundamentais neste ramo, como tal, foi projetado uma banca de ensaios a fim de poder ministrar formação presencial às empresas do setor da proteção contra incêndio, assim como técnicos dos principais gabinetes de engenharia da península Ibérica. Dispomos de 4.000 m<sup>2</sup> dedicados ao fabrico de Centrais de Bombagem para o Serviço de Incêndio.

Likitech es empresa certificada ISO 9001:2005 y además de Casarrubios del Monte tiene delegaciones propias en Balsicas, Murcia, y Hostalets de Balenyà (Barcelona) donde está la central administrativa de todo el grupo.

A LIKITECH certificada pela norma ISO 9001:2005, dispõe ainda de delegações em Balsicas (Múrcia) e Hostalets de Balenyà (Barcelona) onde se localiza a administração de todo o grupo.

## MERCADO

El campo de aplicación de los Grupos Contraincendios de LIKITECH ECI (GCL) se extiende a todo tipo de instalaciones de protección contra incendios que utilizan agua como agente extintor o combinada con espuma, y requieren presurizarla:

*O campo de aplicação das Centrais de Bombagem para o Serviço de Incêndio da LIKITECH ECI (GCL) estende-se a todo o tipo de instalações de proteção contra incêndio que utilizam água pressurizada como agente extintor ou combinada com espuma:*

- Establecimientos y naves industriales / Estabelecimentos e Pavilhões Industriais
- Fábricas / Fábricas
- Tiendas, mercados y centros comerciales / Lojas, mercados e centros comerciais
- Hoteles / Hotéis
- Aeropuertos / Aeroportos
- Sector marítimo / Setor marítimo
- Industrias petroquímicas / Indústrias petroquímicas
- Laboratorios / Laboratórios
- Oficinas en general: bancarias, gubernamentales, de atención al público / Escritórios em geral: bancos, públicos, finanças, etc
- Museos, bibliotecas / Museus e bibliotecas
- Edificios protegidos y/o culturales / Edifícios protegidos ou culturais
- Almacenes Logísticos / Armazéns logísticos

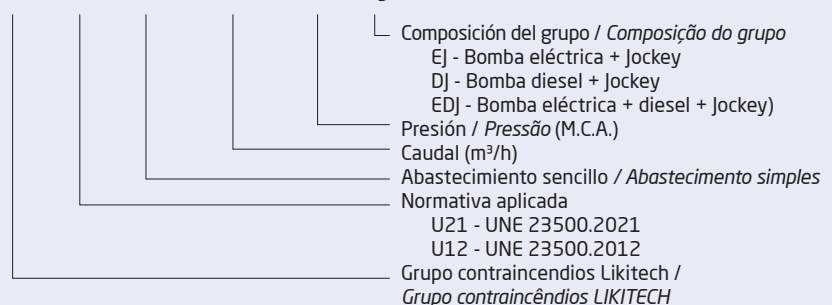
## PRODUCTO

Likitech dispone de un catálogo de bombas que le permite ofrecer una amplia selección de grupos contraincendios para aplicaciones domésticas, residenciales e industriales, cumpliendo con los estándares más exigentes del sector y normativa vigente, como son las normativas UNE 23500, EN 12845, Cefreven y FM.

A Likitech dispõe de um catálogo de bombas que lhe permite oferecer uma ampla seleção de grupos contraincendios para aplicações domésticas, residenciais e industriais, cumprindo com os standards mais exigentes do setor e normativas vigentes, como as normas UNE 23500, EN 12845, Cefreven e FM

## Código de identificación / Código de identificação

### GCL U21 AS 012 050 EJ



## COMPONENTES PRINCIPALES DEL EQUIPO / COMPONENTES PRINCIPAIS DO EQUIPO

### BOMBA PRINCIPAL

La bomba principal puede configurarse partir de un gran espectro de equipos de nuestro catálogo, cada uno de los cuales se ajusta de manera óptima a las posibles necesidades de la instalación.

A bomba principal pode configurar-se a partir de um grande espectro de equipamentos do nosso catálogo, cada um dos quais se ajusta de forma ótima às possibilidades e necessidades da instalação.

#### Bomba Centrífuga Horizontal INH-FPS-Franklin Electric

Bomba centrífuga horizontal, de una sola etapa y de aspiración axial con impulsor cerrado.

##### Características:

- Cumple con la normativa EN 733 (DIN 24255)
- Bridas de aspiración y de impulsión según EN 1092 / PN 16.
- Fácil mantenimiento gracias al sistema de extracción trasera.
- Impulsores en bronce equilibrados según ISO 1940 clase 6.3
- Sentido de rotación horario, visto desde el motor
- Cojinetes de bolas "lubricados con grasa de por vida", excepto los de las bombas INH 200-500 e INH 250-500, que siempre se lubrican con aceite

##### Especificaciones:

- Brida de impulsión DN 32 a DN 150 mm
- Caudal hasta 450 m<sup>3</sup>/h
- Altura hasta 120
- Temperatura de funcionamiento de -10 °C hasta +140 °C
- Presión máxima (aspiración + caudal cero): 16 bar
- Empaquetadura



INH - FPS - Franklin Electric

#### Bomba Centrífuga Horizontal INH-FPS-Franklin Electric

Bomba centrífuga horizontal, de una sola etapa y de aspiración axial con impulsor cerrado.

##### Características

- Cumpre com a normativa EN 733 (DIN 24255)
- Flanges de aspiração e impulsão de acordo com a EN 1092 / PN 16.
- Fácil manutenção devido ao sistema de extração traseira.
- Impulsores em bronze equilibrados de acordo com a ISO 1940 classe 6.3
- Sentido de rotação horário, observável do motor
- Rolamentos selados de esferas, exceto nas bombas INH 200-500 e INH 250-500

##### Especificações

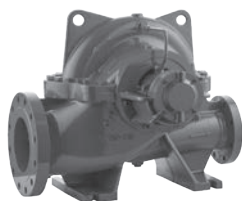
- Flange de impulsão DN 32 a DN 150 mm
- Caudal até 450 m<sup>3</sup>/h
- Altura até 120
- Temperatura de funcionamento de -10 °C até +140 °C
- Pressão máxima (aspiração + caudal zero): 16 bar
- Empanque de gacheta

#### Bomba Horizontal de Cámara Partida-ISC-FPS-Franklin Electric

Bombas de cámara partida axialmente con las bocas de aspiración e impulsión en línea. Se emplea para grandes caudales y presiones de hasta 15 bar.

##### Especificaciones:

- Caudal hasta 6000 m<sup>3</sup>/h
- Altura hasta 180 mca
- Bridas de aspiración y de impulsión en el mismo eje
- Bridas de aspiración y de impulsión según EN 1092 / PN 16 o PN 25
- Impulsores equilibrados según ISO 1940 clase 6.3
- Rotación en sentido horario, visto desde el motor (Rotación en sentido antihorario opcional)
- Brida de impulsión DN 65 a DN 600 mm
- Temperatura de funcionamiento de -10 °C hasta +110 °C
- Presión máxima (aspiración + caudal cero): 25 bar
- Cierre mecánico o empaquetadura



ISC - FPS - Franklin Electric

#### Bomba de cámara bipartida-ISC-FPS-Franklin Electric

Bombas de cámara bipartida axialmente com aspiração e impulsão in-line. Utilizada para grandes caudais e pressões até 15 bar

##### Características

- Caudal até 6000 m<sup>3</sup>/h
- Altura até 180 mca
- Flanges de aspiração e impulsão sobre o mesmo eixo
- Flanges de aspiração e impulsão de acordo com EN 1092 / PN 16 o PN 25
- Impulsores equilibrados de acordo com ISO 1940 classe 6.3
- Rotação no sentido horário, observável no motor (Rotação em sentido anti-horário opcional)
- flange de impulsão DN 65 a DN 600 mm
- Temperatura de funcionamento de -10 °C até +110 °C
- Pressão máxima (aspiração + caudal zero): 25 bar
- Empanque mecânico ou de gacheta

### Electrobomba Centrífuga Multietapa Vertical NCV IMPO - Franklin Electric

Las electrobombas verticales NCV se utilizan como bomba principal en los Grupos Contraincendios Likitech diseñados para alimentar instalaciones de Bocas de Incendio Equipadas (BIE).

#### Características:

- Diseño hidráulico para maximizar la eficiencia
- Base de la bomba y brida superior en fundición
- Impulsores y difusores en PPO
- Caudal máximo hasta 22 m<sup>3</sup>/h a 50Hz
- Presión máxima hasta 15 bar a 50 Hz
- Presión máxima de trabajo 16 bar
- Cierre mecánico estándar de carburo de silicio (SiC)
- Cojinete intermedio en AISI 420 para evitar vibraciones
- Motor estándar tipo B14 en todos los modelos
- Motores TEFC, 2 polos 50 Hz, IP55 y aislamiento F
- Motores trifásicos de eficiencia IE3 Δ230V/Y400 y a partir de 4 kW Δ230V/Y400 o Δ400V/Y690
- Temperatura ambiente máxima 40°C y temperatura del fluido 30°C
- Conexiones superior e inferior con brida oval



### Eletróbomba Centrífuga Multicelular Vertical NCV IMPO - Franklin Electric

As electrobombas verticais NCV são utilizadas como bomba principal nas unidades de combate a incêndios Likitech concebidas para abastecer as instalações de bocas de incêndio equipadas (BIE).

#### Características

- Desenho hidráulico para maximizar a eficiência
- Base da bomba e flange superior em ferro fundido
- Impulsores e difusores em PPO
- Caudal máximo até 22 m<sup>3</sup>/h a 50Hz •
- Pressão máxima até 15 bar a 50 Hz •
- Pressão máxima de trabalho 16 bar
- Empanque mecânico standard de carbonato de silício (SiC)
- Rolamento intermedio em AISI 420 para evitar vibrações
- Motor standard tipo B14 em todos os modelos
- Motores TEFC, 2 polos 50 Hz, IP55 e isolamento F
- Motores trifásicos de eficiência IE3 Δ230V/ Y400 e a partir de 4 kW Δ230V/Y400 ou Δ400V/Y690
- Temperatura ambiente máxima 40°C e temperatura do fluido 30°C
- Conexões superior e inferior ovais

## BOMBA JOCKEY

Forma parte del circuito "auxiliar". Mantiene presurizada la red de incendios reponiendo las pequeñas fugas que se puedan producir, pero no proporciona agua suficiente para acometer un incendio, ya que son de pequeño caudal.

Son bombas multicelulares verticales u horizontales. Arrancan y paran automáticamente por orden de un presostato o transductor de presión. La secuencia completa del arranque queda garantizada al realizarse en directo.

Faz parte do circuito "auxiliar". Mantém pressurizada a rede de incêndios, repondo a pressão perdida devido a pequenas fugas que se possam produzir, não proporcionando água suficiente para os dispositivos de extinção de incêndio.

São bombas multicelulares verticais ou horizontais. Arrancam e param automaticamente, comandadas por pressostato ou transdutor de pressão.

**Electrobombas Centrífugas Multietapa Horizontales E-Tech Franklin Electric EH 3 - 5 - 9**



**Electrobombas Centrífugas Multietapa Verticales E-tech Franklin Electric EM 3 - 5 - 9**



### MOTORES DIESEL

De tipo industrial para servicio estacionario, de cuatro tiempos ciclo diesel, de inyección, refrigerados por agua en doble circuito con intercambiador de calor agua-agua. Incorpora los siguientes elementos:

- Intercambiador de calor y expansor
- Filtros de aire, aceite y combustible
- Silencioso y flexible de escape
- Cobre-correas
- Arranque eléctrico
- Doble juego de baterías
- Arrancador de emergencia
- Electroimán de parada
- Transmisor de temperatura de agua
- Transmisor de presión de aceite
- Termocontacto de máxima temperatura de agua
- Manocontacto de mínima presión de aceite
- Cuadro de relojes con:
  - Tacómetro (rpm)
  - Cuenta-horas
  - Termómetro (temperatura de agua del motor, °C)
  - Manómetro (presión aceite del motor, en bar)

La potencia neta nominal de los motores diesel, superior a la máxima absorbida por la bomba, viene determinada por la curva ISO-3046 "Fuel stop" a la velocidad de funcionamiento establecida (rpm). Confiamos en las primeras marcas mundiales de motores diesel siendo CLARKE nuestro proveedor principal.

*De tipo industrial para serviço estacionário, diesel a 4 tempos, de injeção, refrigerados por água em circuito duplo com permutador calor água-água. Incorpora os seguintes elementos:*

- Permutador de calor e expansor
- Filtros de ar, óleo e combustível
- Silenciador e flexível de escape
- Cobre correias
- Arranque elétrico
- Duplo kit de baterias
- Partida de emergência
- Eletroímã de paragem
- Sensor de temperatura de água
- Sensor de pressão do óleo
- Termostato de máxima temperatura de água
- Contacto de pressão mínima do óleo
- Quadro de relógios com:
  - Conta rotações (rpm)
  - Conta-horas
  - Termómetro (temperatura de água do motor, °C)
  - Manómetro (pressão do óleo do motor, em bar)

*A potência nominal dos motores diesel, superior à máxima absorbida pela bomba, vem determinada pela curva ISO-3046 "Fuel-stop" à velocidade de funcionamento estabelecida (rpm). Confiamos nas marcas líderes mundiais de motores diesel, sendo a CLARKE o fornecedor principal.*

### OTROS ACCESORIOS / OUTROS ACESSÓRIOS

El depósito de establecida (rpm) tiene capacidad para garantizar el tiempo de autonomía requerido por las diferentes normativas. Dispone de nivel visual exterior con válvulas de aislamiento, válvula de vaciado, boya de nivel para transmitir alarma al 60% de la capacidad y salida superior para conducir la ventilación.

La salida de la tubería de alimentación está situada a más de 20 mm del fondo del depósito, y la conexión del motor se realiza mediante tubería flexible protegida con malla metálica.

Bancada común del conjunto fabricada con perfilera estructural metálica en nuestras instalaciones.

Cono difusor en impulsión. De tipo concéntrico, diseñado para reducir la velocidad del agua sin cambios bruscos de sección, con un ángulo de apertura inferior a 15°.

Válvulas de retención en impulsión de las bombas, aguas abajo del cono difusor, calculadas para obtener una mínima pérdida de carga.

Válvulas de mariposa con reductor y final de carrera en la impulsión de las bombas principales, aguas abajo de la válvula de retención, evita riesgos de golpe de ariete y permite visualizar si está abierta o cerrada.

Válvulas limitadoras o de seguridad de escape conducido, taradas a una presión algo inferior a la máxima de la bomba, para evitar averías por funcionamiento a caudal cero.

Sensores de presión de primeras marcas como Danfoss y Schneider, regulados desde fábrica. Para el arranque de cada bomba principal se utilizan dos presostatos conectados en serie (doble seguridad); el arranque de la bomba se realiza por apertura de contacto. Además de los presostatos de arranque, se instalan otros de seguridad en la impulsión de cada bomba principal, para controlar que hay presión con la bomba en marcha.

Acumulador hidroneumático Global Water Solutions sin mantenimiento. Timbrado según la presión máxima del equipo, dispone de válvula de aislamiento.

Colector de impulsión. Dimensionado para una velocidad del agua máxima de 3 m/s para el caudal nominal, con las derivaciones curvadas para disminuir pérdidas de carga y evitar turbulencias.

Conjunto de pruebas (opcional). Consta de derivación curvada, válvula de husillo ascendente, curva de 90° y caudalímetro. Este último se suministra para ser instalado en un tramo recto de longitudes mínimas de la tubería.

*O depósito diesel tem capacidade para garantir o tempo de autonomia requerido pelas diferentes normas. Dispõe de nível visual exterior, com válvulas de seccionamento, válvula de descarga, boia de nível para transmitir alarme assim que atingida 60% da capacidade e saída superior para ventilação.*

*A saída da tubagem de alimentação está situada a mais de 20mm da base do depósito, e a conexão ao motor realiza-se através de tubo flexível protegido com mala metálica.*

*O estrado comum do conjunto é fabricado em perfis metálicos estruturais nas nossas instalações.*

*Cone difusor na impulsão. Do tipo excêntrico, desenhado para reduzir a velocidade da água sem alterações bruscas de secção, com um ângulo de abertura inferior a 15°.*

*Válvulas de retenção na impulsão das bombas, a montante do cone difusor, dimensionadas para obter uma perda de carga mínima.*

*Válvulas de borboleta na impulsão das bombas principais, a montante da válvula de retenção, evita riscos de golpe de ariete e permite visualizar se está aberta ou fechada.*

*Válvulas de alívio, ajustadas a uma pressão inferior à pressão máxima da bomba, a fim de evitar avarias por funcionamento a caudal zero.*

*Sensores de pressão de marcas líder com Danfoss ou Schneider, regulados em fábrica. Para a paragem e arranque de cada bomba principal, utilizam-se dois pressostatos ligados em serie (dupla Segurança); o arranque da bomba realiza-se por abertura do contacto. Além dos pressostatos de arranque, instalam-se outros de segurança na impulsão de cada bomba principal, para controlar a existência de pressão com a bomba em funcionamento.*

*Reservatório hidropneumático Global Water Solutions sem manutenção. Dimensionado de acordo com a pressão máxima dos equipamentos, dispõe de válvula de seccionamento.*

*Coletor de impulsão, dimensionado para uma velocidade máxima de água de 3m/s para o caudal nominal, com derivações curvas para diminuir perdas de carga e evitar turbulências.*

*Coletor de provas (opcional). Composto por derivação curva, válvula de cunha, curva de 90° e caudalímetro. Este último é fornecido para ser instalado num troço reto de tubagem.*

### FORMACIÓN / FORMAÇÃO

Likitech dispone de tres centros de formación, en Casarrubios del Monte (Toledo), Balsicas (Murcia) y en Hostalets de Balenyà (Barcelona) cuyas instalaciones están preparadas para realizar seminarios de 10 y 25 personas respectivamente.

En la fábrica de Casarrubios del Monte disponemos de banco de pruebas para Equipos Contraincendios hasta 2.000 m<sup>3</sup>/h y 800 kW de potencia en motor diésel y 100 kW en motor eléctrico

*A LIKITECH dispõe de três centros de formação, em Casarrubios del Monte (Toledo), Balsicas (Murcia) e em Hostalets de Balenyà (Barcelona) cujas instalações estão preparadas para realizar seminários de 10 e 25 pessoas respetivamente. Na fábrica LIKITECH ECI, dispomos de banca de ensaios para as Centrais de Bombagem para o Serviço de Incêndios, até 2.000m<sup>3</sup>/h e 800kW de potência em motor diesel e 100 kW em motor elétrico.*



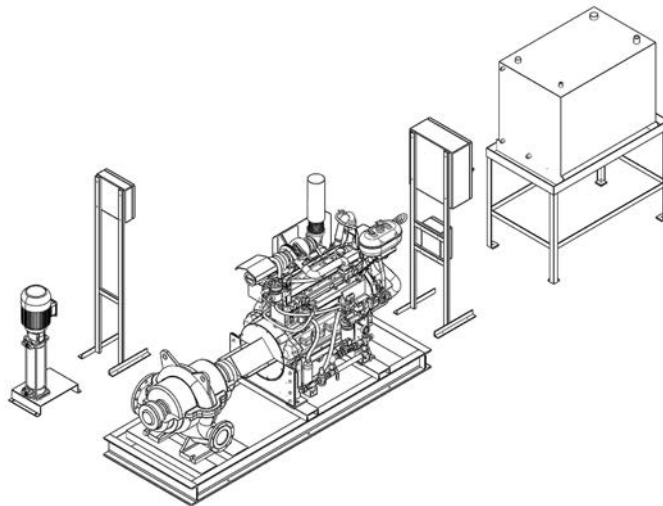
Banco de Pruebas ECI en Casarrubios del Monte, Toledo



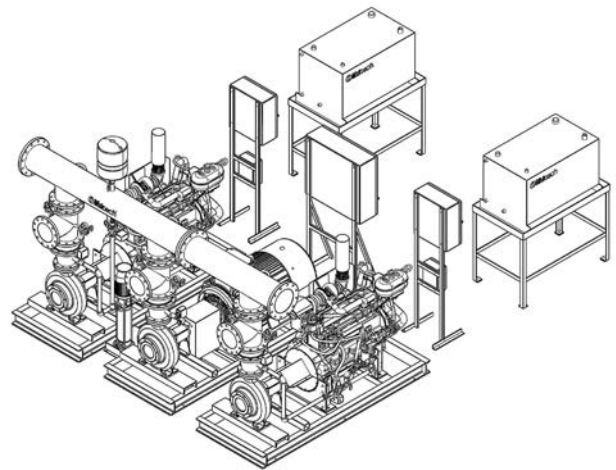
### SERVICIO TÉCNICO / SERVICIO TÉCNICO

LIKITECH ECI dispone de su propio Servicio Técnico, ubicado en Casarrubios del Monte, Balsicas y Hostalets de Balenyà y una red de SAT autorizados por toda la geografía ibérica y archipiélagos. Nuestro personal está capacitado para realizar puestas en marcha y servicio posventa de todos nuestros equipos.

*LIKITECH ECI dispõe de Serviço Técnico próprio, localizado em Casarrubios del Monte, Balsicas e Hostalets de Balenyà e uma rede de SAT autorizado em toda a área geográfica da Península Ibérica e Arquipélagos. O nosso pessoal está capacitado para realizar o comissionamento e serviço pós-venda de todos os equipamentos.*



**Grupo Contraincendios Likitech GCL de cámara partida /  
Grupo Contraincêndios Likitech GCL de cámara bipartida**

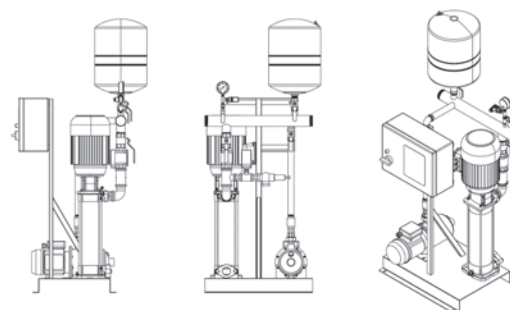


**Grupo Contraincendios Likitech GCL DED /  
Grupo Contraincêndios Likitech GCL DED**

Grupos contraincendios según normativa UNE 23500 - Abastecimiento Sencillo / Anexo C  
Equipos diseñados para alimentar instalaciones de Bocas de Incendio Equipadas (BIE)

### Características generales de los Grupos de presión / Características gerais dos grupos de pressão

Bancada	Tipo Omega en acero
Colector impulsión	2" hierro con terminaciones roscadas y acabado en color rojo
Valvulería	Hierro maleable galvanizado pintado en color rojo
Válvula de seguridad	Regulable fabricada en latón
Cuadro de control	En chapa de acero conforme a la normativa UNE 23500
Control	mediante presostatos / transductor
Bomba principal eléctrica	Electrobomba centrífuga multietapa vertical IMPO NCV
Bomba principal diésel	Motobomba diesel (UNE 23500-2021)
Bomba jockey eléctrica	Electrobomba centrífuga multietapa E-Tech EH/EM
Accesorios	Manómetro de glicerina
Caudalímetro insertado	Caudalímetro insertado
Acumulador hidroneumático	Global Water Solutions sin mantenimiento
Opcional	Kit colector de pruebas roscado con válvula de compuerta 2" Depósito para reserva de agua de 12.000lts



## 2012 - Anexo C

Modelo	Q	H	Eléctrica		kW	Jockey		C. Imp.	Caudalímetro	P.V.P.
	m³/h	mca	Modelo	kW		Modelo	kW	Ø	Ø	EJ
GCL-U12AS 12-50	12	50	NCV 15/7	4	Consultar	EH/EM 3/6	1,1	50	50	3.696,35 €
GCL-U12AS 12-60	12	60	NCV 15/8	4	Consultar	EH/EM 3/7	1,1	50	50	3.770,30 €
GCL-U12AS 12-70	12	70	NCV 15/9	4	Consultar	EH/EM 3/8	1,5	50	50	4.306,05 €
GCL-U12AS 12-80	12	80	NCV 15/11	5,5	Consultar	EH/EM 3/9	1,5	50	50	4.791,40 €
GCL-U12AS 12-90	12	90	NCV 15/12	5,5	Consultar	EH/EM 3/9	1,5	50	50	4.812,20 €
GCL-U12AS 12-110	12	110	EV 15/9	7,5	Consultar	EV 1/17	1,1	50	50	Consultar
GCL-U12AS 12-120	12	120	EV 15/10	11	Consultar	EV 1/19	1,1	50	50	Consultar

## 2021

Modelo	Q	H	Eléctrica		Diésel		Jockey		C. Imp.	Caudalímetro		P.V.P.		
	m³/h	mca	Modelo	kW	Modelo	kW	Modelo	kW	Ø	Ø	EJ	DJ	EDJ	
GCL-U21AS 12-50	12	50	NCV 15/7	4	Consultar	Consultar	EH/EM 3/6	1,1	50	50	3.696,35 €	Consultar	Consultar	
GCL-U21AS 12-60	12	60	NCV 15/8	4	Consultar	Consultar	EH/EM 3/7	1,1	50	50	3.770,30 €	Consultar	Consultar	
GCL-U21AS 12-70	12	70	NCV 15/9	4	Consultar	Consultar	EH/EM 3/8	1,5	50	50	4.306,05 €	Consultar	Consultar	
GCL-U21AS 12-80	12	80	NCV 15/11	5,5	Consultar	Consultar	EH/EM 3/9	1,5	50	50	4.791,40 €	Consultar	Consultar	
GCL-U21AS 12-90	12	90	NCV 15/12	5,5	Consultar	Consultar	EH/EM 3/9	1,5	50	50	4.812,20 €	Consultar	Consultar	
GCL-U21AS 12-110	12	110	EV 15/9	7,5	Consultar	Consultar	EV 1/17	1,1	50	50	Consultar	Consultar	Consultar	
GCL-U21AS 12-120	12	120	EV 15/10	11	Consultar	Consultar	EV 1/19	1,1	50	50	Consultar	Consultar	Consultar	

## TABLA DE SELECCIÓN

Modelo	B. principal eléctrica	B. principal diésel			B. jockey	P.V.P.				
	Tipo	kW	Tipo	kW	kW	EJ	EEJ	EDJ	DJ	DDJ
GCL 12-50	32-200	5,5	32-200	7,5	2,2	Consultar	Consultar	Consultar	Consultar	Consultar
GCL 12-60	32-250	7,5	32-250	7,5	2,2	Consultar	Consultar	Consultar	Consultar	Consultar
GCL 12-70	32-250	11	32-250	14,5	3	Consultar	Consultar	Consultar	Consultar	Consultar
GCL 12-80	32-250	11	32-250	14,5	3	Consultar	Consultar	Consultar	Consultar	Consultar
GCL 12-90	32-250	15	32-250	20	3	Consultar	Consultar	Consultar	Consultar	Consultar
GCL 24-50	32-200	7,5	32-200	7,5	2,2	Consultar	Consultar	Consultar	Consultar	Consultar
GCL 24-60	32-200	11	32-200	14,5	2,2	Consultar	Consultar	Consultar	Consultar	Consultar
GCL 24-70	32-200	15	32-200	14,5	3	Consultar	Consultar	Consultar	Consultar	Consultar
GCL 24-80	32-250	15	32-250	14,5	3	Consultar	Consultar	Consultar	Consultar	Consultar
GCL 24-90	32-250	18,5	32-250	20	3	Consultar	Consultar	Consultar	Consultar	Consultar
GCL 36-50	40-200	11	40-200	14,5	2,2	Consultar	Consultar	Consultar	Consultar	Consultar
GCL 36-60	40-200	15	40-200	14,5	2,2	Consultar	Consultar	Consultar	Consultar	Consultar
GCL 36-70	40-250	18,5	40-250	20	3	Consultar	Consultar	Consultar	Consultar	Consultar
GCL 36-80	40-250	18,5	40-250	20	3	Consultar	Consultar	Consultar	Consultar	Consultar
GCL 36-90	40-250	22	40-250	23	3	Consultar	Consultar	Consultar	Consultar	Consultar
GCL 48-50	50-200	15	50-200	20	2,2	Consultar	Consultar	Consultar	Consultar	Consultar
GCL 48-60	40-200	15	40-200	20	2,2	Consultar	Consultar	Consultar	Consultar	Consultar
GCL 48-70	40-250	22	40-250	23	3	Consultar	Consultar	Consultar	Consultar	Consultar
GCL 48-80	40-250	30	40-250	28	3	Consultar	Consultar	Consultar	Consultar	Consultar
GCL 48-90	40-250	30	40-250	28	3	Consultar	Consultar	Consultar	Consultar	Consultar
GCL 60-50	50-200	18,5	50-200	20	2,2	Consultar	Consultar	Consultar	Consultar	Consultar
GCL 60-60	50-200	22	50-200	20	2,2	Consultar	Consultar	Consultar	Consultar	Consultar
GCL 60-70	50-250	30	50-250	28	3	Consultar	Consultar	Consultar	Consultar	Consultar
GCL 60-80	50-250	30	50-250	28	3	Consultar	Consultar	Consultar	Consultar	Consultar
GCL 60-90	50-250	37	50-250	34	3	Consultar	Consultar	Consultar	Consultar	Consultar
GCL 72-50	50-200	18,5	50-200	20	2,2	Consultar	Consultar	Consultar	Consultar	Consultar
GCL 72-60	50-200	22	50-200	23	2,2	Consultar	Consultar	Consultar	Consultar	Consultar
GCL 72-70	50-250	30	50-250	28	3	Consultar	Consultar	Consultar	Consultar	Consultar
GCL 72-80	50-250	30	50-250	28	3	Consultar	Consultar	Consultar	Consultar	Consultar
GCL 72-90	50-250	37	50-250	34	3	Consultar	Consultar	Consultar	Consultar	Consultar
GCL 84-50	65-200	22	65-200	20	2,2	Consultar	Consultar	Consultar	Consultar	Consultar
GCL 84-60	65-200	30	65-200	28	2,2	Consultar	Consultar	Consultar	Consultar	Consultar
GCL 84-70	65-250	30	65-250	34	3	Consultar	Consultar	Consultar	Consultar	Consultar
GCL 84-80	65-250	37	65-250	42	3	Consultar	Consultar	Consultar	Consultar	Consultar
GCL 84-90	65-250	45	65-250	42	3	Consultar	Consultar	Consultar	Consultar	Consultar
GCL 84-100	65-315	55	65-315	55	3	Consultar	Consultar	Consultar	Consultar	Consultar
GCL 90-50	65-200	22	65-200	23	2,2	Consultar	Consultar	Consultar	Consultar	Consultar
GCL 90-60	65-200	30	65-200	28	2,2	Consultar	Consultar	Consultar	Consultar	Consultar
GCL 90-70	65-250	37	65-250	34	3	Consultar	Consultar	Consultar	Consultar	Consultar
GCL 90-80	65-250	45	65-250	42	3	Consultar	Consultar	Consultar	Consultar	Consultar
GCL 90-90	65-250	45	65-250	55	3	Consultar	Consultar	Consultar	Consultar	Consultar
GCL 90-100	65-315	55	65-315	55	3	Consultar	Consultar	Consultar	Consultar	Consultar
GCL 120-50	80-200	30	80-200	34	2,2	Consultar	Consultar	Consultar	Consultar	Consultar
GCL 120-60	80-200	45	80-200	42	2,2	Consultar	Consultar	Consultar	Consultar	Consultar
GCL 120-70	80-250	45	80-250	42	3	Consultar	Consultar	Consultar	Consultar	Consultar
GCL 120-80	80-250	55	80-250	55	3	Consultar	Consultar	Consultar	Consultar	Consultar
GCL 120-90	80-250	55	80-250	55	3	Consultar	Consultar	Consultar	Consultar	Consultar
GCL 120-100	80-250	90	80-250	90	3	Consultar	Consultar	Consultar	Consultar	Consultar
GCL 150-50	80-200	37	80-200	34	2,2	Consultar	Consultar	Consultar	Consultar	Consultar
GCL 150-60	80-200	45	80-200	42	2,2	Consultar	Consultar	Consultar	Consultar	Consultar
GCL 150-70	80-250	55	80-250	55	3	Consultar	Consultar	Consultar	Consultar	Consultar
GCL 150-80	80-250	75	80-250	64	3	Consultar	Consultar	Consultar	Consultar	Consultar
GCL 150-90	80-250	75	80-250	75	3	Consultar	Consultar	Consultar	Consultar	Consultar
GCL 150-100	80-315	90	80-315	90	3	Consultar	Consultar	Consultar	Consultar	Consultar

Centrais de bombagem para o serviço de incêndio de acordo com os regulamentos Portugueses a pedido

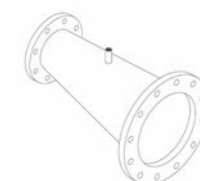
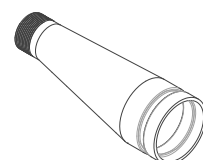
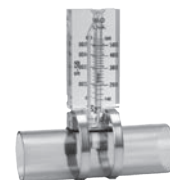


Código	Descripción	PVP
CASK050	Kit colector de pruebas 2" con válvula de corte (no incluye caudalímetro)	143,10 €

Caudalímetro de insercción directa	Ø tubería (DN)	Rango m³/h	PVP
CAUSHN50	50	4,8-21,6 m³/h	215,70 €
CAUSHN65	65	7,2-36 m³/h	406,45 €
CAUSHN80	80	12-54 m³/h	451,70 €

Medidor de caudal derivado	Ø tubería (DN)	Rango m³/h	PVP
CAUOP65	65	10-80 m³/h	498,20 €
CAUOP80	80	10-130 m³/h	524,00 €
CAUOP100	100	20-250 m³/h	552,80 €
CAUOP125	125	30-300 m³/h	620,40 €
CAUOP150	150	40-520 m³/h	645,90 €
CAUOP200	200	80-700 m³/h	688,35 €
CAUT250	250	100-1000 m³/h	1.617,75 €

Reducciones excéntricas				
DN Bomba	DN Col asp.	Largo (sin bridas)(mm)	PVP versión bridas	PVP versión ranurada
40 (rosca 1 1/2)	65	140	-	295,00 €
50	65	130	298,75 €	358,50 €
50	80	160	315,00 €	378,00 €
65	100	200	366,25 €	439,50 €
65	125	250	383,75 €	460,50 €
65	150	300	391,25 €	469,50 €
80	125	250	388,75 €	466,50 €
80	150	300	405,00 €	486,00 €
80	200	400	451,25 €	541,50 €
100	150	300	423,75 €	508,50 €
100	200	400	467,50 €	561,00 €
100	250	500	500,00 €	600,00 €
125	200	400	487,50 €	585,00 €
125	250	500	501,25 €	601,50 €
125	300	600	623,75 €	748,50 €
150	200	400	555,00 €	666,00 €
150	250	500	572,50 €	687,00 €
150	300	600	576,25 €	691,50 €
200	250	500	610,00 €	-
200	300	600	690,00 €	-
200	400	800	946,25 €	-

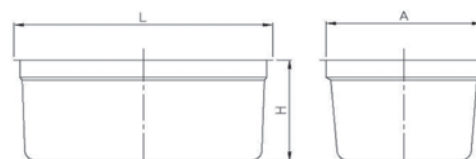


Depósito de cebado	Capacidad	Componentes	PVP	H (mm)	L (mm)	A (mm)
KIT LK-DC 100	100 lts	Cuba de 100 lts con tapa, boya de nivel y válvula de corte y retención	480,40 €	405	667	495
KIT LK-DC 300	300 lts	Cuba de 300 lts con tapa, boya de nivel y válvula de corte y retención	758,85 €	490	1170	710
KIT LK-DC 500	500 lts	Cuba de 500 lts con tapa, boya de nivel y válvula de corte y retención	1.077,35 €	580	1315	885

UNE 23500:2021

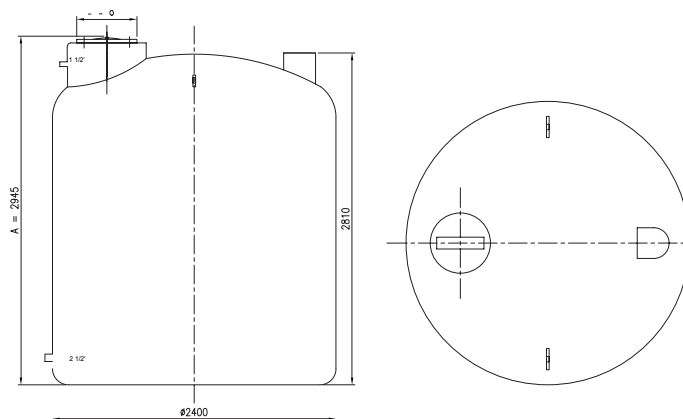
El tamaño del depósito de cebado y del tubo deben estar de acuerdo con la siguiente tabla

Caudal nominal de la bomba (Q <sub>n</sub> en l/min)	Capacidad mínima de depósito (litros)	Diámetro mínimo de tubo de cebado (mm)
Q <sub>n</sub> ≤ 600	100	25
600 < Q <sub>n</sub> ≤ 2000	500	25
Q <sub>n</sub> > 2000	500	50



## Depósito para reserva de agua de 12.000lts

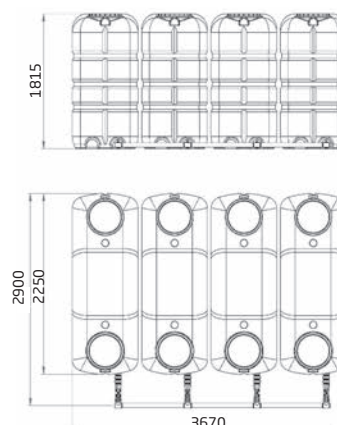
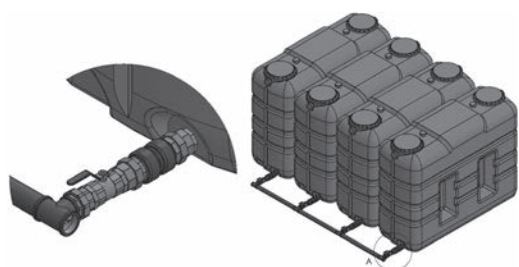
Modelo	Descripción	PVP
PBLIKGCI12000	Depósito para reserva de agua de 12.000lts	7.595,70 €



Modelo	Volumen útil [m³]	ø [mm]	A [mm]	ø Tapa [mm]
PBLIKGCI12000	12	2.400	2.945	385

## Baterías de depósitos

Modelo	Descripción	PVP
KBDEP4X3000	Kit de batería de depósitos 4uds de 3.000lts / <i>Bateria de tanques kit 4 unidades de 3.000lts.</i>	5.999,00 €
KCASDN65BDEP	Kit de colector de aspiración DN65 para batería de depósitos. Incluye válvula de corte y manguito antivibratorio por depósito / <i>Kit de coletor de aspiração DN65 para coletor de depósito. Inclui válvula de fecho e manga anti-vibração por depósito.</i>	680,00 €
KCASDN80BDEP	Kit de colector de aspiración DN80 para batería de depósitos. Incluye válvula de corte y manguito antivibratorio por depósito / <i>Kit de coletor de aspiração DN80 para coletor de depósito. Inclui válvula de fecho e manga anti-vibração por depósito.</i>	760,00 €



**likitech**<sup>®</sup> **ECI**

 **Franklin Electric**



desde 1967  
**técni**fuego  
Asociación Española de Sociedades  
de Protección Contra Incendios



empresa asociada a  
**cepreven**

**APSEI**  
ASSOCIAÇÃO PORTUGUESA DE SEGURANÇA

# Centro de Formación

Organiza un curso para tu empresa  
Contacta con: [likitech@likitech.com](mailto:likitech@likitech.com)

Your water  
partner





**BOMBAS DE SUPERFICIE /**  
*BOMBAS DE SUPERFÍCIE*

## Series EV



### Características:

- Diseño hidráulico de alta eficiencia (MEI  $\geq 0,7$ )
- Caudal máximo 120 m<sup>3</sup>/h a 50 Hz
- Presión máxima 32 bar a 50 Hz
- Temperatura de trabajo del líquido entre -30°C y +120°C
- Para potencias > 4 kW (motor >30 kg), se puede reemplazar el cierre mecánico sin quitar el motor
- Salida de impulsión y aspiración en línea: Brida redonda normalizada (versión F). Contrabridas no incluidas
- Cojinete superior (brida acoplamiento motor) sobredimensionado que protege el cojinete del motor y minimiza el esfuerzo axial de la bomba (>4kW)
- Cojinete intermedio de carburo de silicio para estabilizar el eje y evitar vibraciones
- Cojinete inferior del eje de carburo de silicio (para EV30-95)
- **Nuevo cierre mecánico de cartucho tipo E1 (SiC/Grafito/EPDM/AISI316). Equilibrado para EV30-95. Otros materiales disponibles**
- Motor trifásico para potencias < 0,75 kW, no adecuados para uso con variador de frecuencia
- Motor trifásico de eficiencia IE3 para potencias  $\geq 0,75$  kW
- Motor IP55, temperatura ambiente máxima 40°C, aislamiento F
- Acoplamiento motor-bomba B14 hasta 4 kW y B5 desde 5,5 kW

### Opciones disponibles bajo pedido:

- Versión N con todos los componentes en contacto con el líquido en AISI 316
- Materiales especiales para cierre mecánico, juntas y elastómeros
- Bridas de conexión ovales (versión T), presión máxima 16 bar
- Acoplamiento Victaulic® (versión V) y acoplamiento con abrazaderas (versión C), presión máxima 25 bar
- Certificaciones ACS y WRAS
- Montaje horizontal
- Versión alta presión hasta 50 bar
- Versión 60 Hz
- Marca FPS
- Versión compacta disponible para potencias de 5,5 y 7,5kW en modelos EV10 a EV95
- Versión R con bridas en posición inferior-superior del mismo lado (hasta EV20)

### Características:

- *Construção hidráulica de alta eficiência (MEI  $\geq 0,7$ )*
- *Caudal máximo 120 m<sup>3</sup>/h a 50 Hz*
- *Pressão máxima 32 bar a 50 Hz*
- *Temperatura de trabalho do líquido entre -30°C y +120°C*
- *Para potências > 4 kW (motor >30 kg), pode-se substituir o empanque mecânico sem retirar o motor*
- *Aspiração e descarga em linha: Flange redonda normalizada (versão F). Contra flanges não incluídas*
- *Rolamento superior (flange acoplamento motor) sobredimensionado que protege o rolamento do motor e minimiza o esforço axial da bomba (>4kW)*
- *Chumaceira intermédia de carbono de silício para estabilizar o eixo e evitar vibrações*
- *Chumaceira inferior do eixo de carbono de silício (para EV30-95)*
- ***Empanque mecânico standard tipo E1 (Carbono de silício/Grafito/EPDM/Aço inoxidável AISI 316). Equilibrado para EV30-95. Outros tipos disponíveis***
- *Motor trifásico para potências < 0,75 kW, não adequado para utilização com variador de frequência*
- *Motor trifásico de eficiência IE3 para potências  $\geq 0,75$  kW*
- *Motor IP55, temperatura ambiente máxima 40°C, isolamento F*
- *Acoplamento motor-bomba B14 até 4 kW y B5 desde 5,5 kW*

### Opções disponíveis por encomenda:

- *Versão N com todos os componentes em contacto com o líquido em AISI 316*
- *Materiais especiais para empanque mecânico, juntas e o rings*
- *Flanges de ligação ovais (Versão T), pressão máxima 16 bar*
- *Acoplamento Victaulic® (Versão V) e acoplamento com abraçadeiras (Versão C), pressão máxima 25 bar*
- *Certificações ACS e WRAS (empanque tipo E1)*
- *Montagem horizontal*
- *Versão alta pressão até 50 bar*
- *Versão 60 Hz*
- *Marca FPS*
- *Versão compacta disponível para potências de 5,5 e 7,5kW nos modelos EV10 a EV95*
- *Versão R com flanges em posição de baixo para cima no mesmo lado (até EV20)*

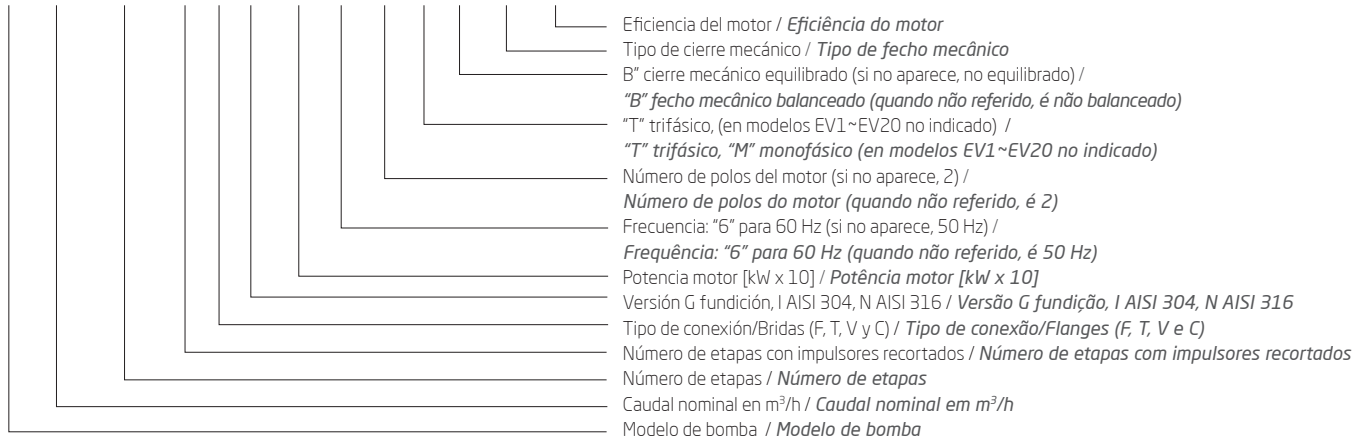
# Electrobombas centrífugas multietapa/ Eletrobombas centrífugas multicelulares

Verticales EV / Verticais EV

SUP

Códificación de las bombas / Códificação de las bombas

**EV 30 / 15 -1A F G 0156 ( ) T B E1 IE3**



Modelo	EV 1	EV 3	EV 6	EV 10	EV 15	EV 20	EV 30	EV 45	EV 65	EV 95	
Caudal nominal [m <sup>3</sup> /h]	2	3	6	11	17	20	36	48	70	90	
Potencia (2 polos) [kW]	0,37-2,2	0,37 - 3,0	0,37 - 5,5	0,75 - 7,5	1,1 - 15,0	1,1 - 18,5	2,2 - 30,0	3,0 - 45,0	4,0 - 45,0	5,5 - 45,0	
Versiones material	G (hierro fundido + AISI304)	-	-	-	-	-	●	●	●	●	
	I (AISI304)	●	●	●	●	●	-	-	-	-	
	N (AISI316L)	○	○	○	○	○	○	○	○	○	
	P (AISI316L pasivado)	○	○	○	○	○	○	○	○	○	
Conexiones disponibles	F (brida redonda)										
	Versión I (AISI304)	DN25 PN25	DN25 PN25	DN32 PN25	DN40 PN25	DN50 PN25	DN50 PN25	-	-	-	
	Versión N (AISI316L)										
	F (brida redonda)										
	Versión G (hierro fundido + AISI304)	-	-	-	-	-	-	DN65 PN16-25	DN80 PN16-25	DN100 PN16-25	DN100 PN16-25
	Versión N (AISI316L)										
T (brida oval)	Rp1" (DN25) PN16	Rp1" (DN25) PN16	Rp1" (DN25) PN16	Rp1"½ (DN40) PN16	Rp2" (DN50) PN16	Rp2" (DN50) PN16	-	-	-	-	
V (Victaulic)	Rp1" (DN25) PN25	Rp1" (DN25) PN25	Rp1"¼ (DN32) PN25	Rp1"½ (DN40) PN25	Rp2" (DN50) PN25	Rp2" (DN50) PN25	-	-	-	-	
C (Clamp)	Rp1" (DN25) PN25	Rp1" (DN25) PN25	Rp1"¼ (DN32) PN25	Rp1"½ (DN40) PN25	Rp2" (DN50) PN25	Rp2" (DN50) PN25	-	-	-	-	

● Versión estándar    ○ Versión disponible bajo pedido    - No disponible    ● Versão padrão    ○ Versão disponível a pedido    - No disponível



# Electrobombas centrífugas multietapa/ Eletrobombas centrífugas multicelulares

Verticales EV / Verticais EV

SUP

## EV 1-3

Modelo/ Etapas	Potencia Motor / Potência Motor		Q = Caudal										
			m³/h	0	0,8	1,4	1,6	2	2,4	2,8	3,2	3,6	4,2
	l/min	0	13,3	23,3	26,7	33,3	40	46,7	53,3	60	70		
kW	CV	P1 max* Bar	H = Altura total metros columna de agua / Altura total metros coluna de água										
<b>EV 1</b>													
EV 1/2	0,37	0,5	2	14,3	13,1	11,7	11,1	9,7	7,9	5,7			
EV 1/3	0,37	0,5	3	21,3	19,4	17,3	16,4	14,2	11,5	8,3			
EV 1/4	0,37	0,5	4	28,1	25,6	22,7	21,5	18,6	15	10,6			
EV 1/5	0,37	0,5	5	34,9	31,6	27,9	26,3	22,7	18,2	12,7			
EV 1/6	0,37	0,5	6	41,5	37,4	32,9	31	26,6	21,2	14,6			
EV 1/7	0,37	0,5	7	48,6	43,8	38,5	36,4	31,3	25	17,3			
EV 1/8	0,55	0,75	8	55,1	49,5	43,5	41	35,2	28	19,3			
EV 1/9	0,55	0,75	9	61,6	55,1	48,4	45,6	39,1	31	21,1			
EV 1/10	0,55	0,75	10	67,9	60,7	53,3	50,2	42,9	33,9	22,9			
EV 1/11	0,55	0,75	11	76,4	69	60,8	57,4	49,3	39,4	27,4			
EV 1/12	0,75	1	12	83	74,8	65,7	62	53,2	42,4	29,3			
EV 1/13	0,75	1	14	89,5	80,5	70,6	66,5	57	45,3	31,1			
EV 1/14	0,75	1	15	96	86,1	75,4	71	60,6	48	32,8			
EV 1/15	0,75	1	16	102,4	91,7	80,1	75,3	64,2	50,7	34,4			
EV 1/17	1,1	1,5	18	118	106,6	93,9	88,6	76,2	60,9	42,4			
EV 1/19	1,1	1,5	20	131,2	118,1	103,8	97,8	83,9	66,8	46,1			
EV 1/22	1,1	1,5	19	150,7	135,1	118,2	111,2	94,9	75,1	51,2			
EV 1/23	1,5	2	19	160,4	145,2	128,1	121	104,2	83,6	58,5			
EV 1/25	1,5	2	18	173,8	156,9	138,3	130,5	112,1	89,7	62,4			
EV 1/27	1,5	2	18	187	168,5	148,2	139,7	119,9	95,6	66,2			
EV 1/30	1,5	2	17	206,6	185,6	162,7	153,3	131,1	104,1	71,5			
EV 1/32	3	4	16	224,5	203,8	180,4	170,6	147,3	118,6	83,7			
EV 1/34	3	4	16	238	215,8	190,7	180,3	155,5	125	87,9			
EV 1/37	3	4	15	258,1	233,6	206,1	194,6	167,6	134,4	94,1			
<b>EV 3</b>													
EV 3/2	0,37	0,5	2	15,2		14,4	14,2	13,7	12,9	12,1	11	9,7	7,4
EV 3/3	0,37	0,5	3	22,6		21,3	20,9	20	18,9	17,6	15,9	14	10,5
EV 3/4	0,37	0,5	4	29,8		27,8	27,3	26,1	24,5	22,7	20,5	17,8	13,2
EV 3/5	0,55	0,75	5	37,3		34,7	34,1	32,5	30,7	28,4	25,6	22,4	16,5
EV 3/6	0,55	0,75	6	44,4		41,1	40,3	38,4	36,2	33,4	30,1	26,2	19,2
EV 3/7	0,75	1	7	52,4		49,1	48,3	46,2	43,5	40,3	36,5	32	23,8
EV 3/8	0,75	1	8	59,6		55,6	54,6	52,2	49,1	45,4	41	35,8	26,4
EV 3/9	0,75	1	9	66,8		62	60,8	58	54,5	50,3	45,2	39,4	28,8
EV 3/10	1,1	1,5	10	75,1		70,5	69,3	66,3	62,6	58,1	52,6	46,1	34,5
EV 3/11	1,1	1,5	11	82,3		77,1	75,8	72,4	68,3	63,2	57,2	50,1	37,2
EV 3/12	1,1	1,5	12	89,6		83,6	82,1	78,4	73,9	68,3	61,7	53,9	39,8
EV 3/13	1,1	1,5	14	96,7		90	88,4	84,3	79,3	73,3	66	57,6	42,3
EV 3/14	1,5	2	15	105,4		99,2	97,5	93,3	88,2	81,8	74,2	65,2	48,8
EV 3/15	1,5	2	16	112,7		105,8	104	99,5	93,9	87	78,8	69,1	51,6
EV 3/16	1,5	2	17	120		112,4	110,4	105,6	99,6	92,2	83,4	73,1	54,4
EV 3/17	1,5	2	18	127,2		118,9	116,8	111,6	105,2	97,3	87,9	76,9	57
EV 3/18	2,2	3	18	136,4		129	126,9	121,7	115,2	107,2	97,4	86	65,1
EV 3/19	2,2	3	18	143,8		135,8	133,6	128,1	121,2	112,6	102,4	90,2	68,2
EV 3/21	2,2	3	17	158,5		149,3	146,8	140,7	132,9	123,5	112	98,6	74,1
EV 3/23	2,2	3	17	173,2		162,7	159,9	153,1	144,5	134,1	121,5	106,7	79,9
EV 3/25	2,2	3	16	187,7		176	172,9	165,4	156	144,5	130,8	114,6	85,4
EV 3/27	3	4	15	205,3		194,6	191,5	183,8	174,1	162,2	147,7	130,5	99,3
EV 3/29	3	4	14	220,1		208,4	205	196,7	186,3	173,3	157,7	139,3	105,7
EV 3/31	3	4	13	235		222,1	218,5	209,5	198,3	184,4	167,6	147,9	111,9
EV 3/33	3	4	13	249,7		235,7	231,8	222,2	210,1	195,3	177,4	156,3	118

\*Presión máxima de alimentación a 2900rpm

\*Presão máxima de alimentação a 2900 rpm



# Electrobombas centrífugas multietapa/ Eletrobombas centrífugas multicelulares

Verticales EV / Verticais EV

SUP

## EV 1-3

Modelo / Etapas / Versión / Versão	Motor			Conexión aspiración-impulsión / Conexão aspiração-descarga	Voltaje a 50 Hz / Voltagem a 50 Hz	PVP Monofásica (M)	Voltaje a 50 Hz / Voltagem a 50 Hz	PVP Trifásica (T)
	kW	CV	Tamaño IEC/ Tamanho IEC					
<b>EV 1</b>								
EV 1/2 F I	0,37	0,5	71	DN25 - DN25	1x230V	989,80 €	Δ230V / Y400V	927,85 €
EV 1/3 F I	0,37	0,5	71	DN25 - DN25	1x230V	1.001,60 €	Δ230V / Y400V	939,60 €
EV 1/4 F I	0,37	0,5	71	DN25 - DN25	1x230V	1.047,30 €	Δ230V / Y400V	985,15 €
EV 1/5 F I	0,37	0,5	71	DN25 - DN25	1x230V	1.092,75 €	Δ230V / Y400V	1.030,70 €
EV 1/6 F I	0,37	0,5	71	DN25 - DN25	1x230V	1.113,10 €	Δ230V / Y400V	1.051,00 €
EV 1/7 F I	0,37	0,5	71	DN25 - DN25	1x230V	1.138,45 €	Δ230V / Y400V	1.076,35 €
EV 1/8 F I	0,55	0,75	71	DN25 - DN25	1x230V	1.180,00 €	Δ230V / Y400V	1.117,05 €
EV 1/9 F I	0,55	0,75	71	DN25 - DN25	1x230V	1.200,25 €	Δ230V / Y400V	1.137,45 €
EV 1/10 F I	0,55	0,75	71	DN25 - DN25	1x230V	1.249,75 €	Δ230V / Y400V	1.187,00 €
EV 1/11 F I	0,55	0,75	71	DN25 - DN25	1x230V	1.316,00 €	Δ230V / Y400V	1.253,80 €
EV 1/12 F I	0,75	1	80	DN25 - DN25	1x230V	1.461,10 €	Δ230V / Y400V	1.439,95 €
EV 1/13 F I	0,75	1	80	DN25 - DN25	1x230V	1.502,05 €	Δ230V / Y400V	1.481,65 €
EV 1/14 F I	0,75	1	80	DN25 - DN25	1x230V	1.523,20 €	Δ230V / Y400V	1.502,05 €
EV 1/15 F I	0,75	1	80	DN25 - DN25	1x230V	1.563,90 €	Δ230V / Y400V	1.543,65 €
EV 1/17 F I	1,1	1,5	80	DN25 - DN25	1x230V	1.651,95 €	Δ230V / Y400V	1.638,55 €
EV 1/19 F I	1,1	1,5	80	DN25 - DN25	1x230V	1.763,50 €	Δ230V / Y400V	1.750,15 €
EV 1/22 F I	1,1	1,5	80	DN25 - DN25	1x230V	1.866,40 €	Δ230V / Y400V	1.866,00 €
EV 1/23 F I	1,5	2	90	DN25 - DN25	1x230V	2.078,50 €	Δ230V / Y400V	2.061,20 €
EV 1/25 F I	1,5	2	90	DN25 - DN25	1x230V	2.239,50 €	Δ230V / Y400V	2.231,75 €
EV 1/27 F I	1,5	2	90	DN25 - DN25	1x230V	2.309,40 €	Δ230V / Y400V	2.399,20 €
EV 1/30 F I	1,5	2	90	DN25 - DN25	1x230V	2.408,30 €	Δ230V / Y400V	2.458,15 €
EV 1/32 F I	3	4	100	DN25 - DN25	-	-	Δ230V / Y400V	2.863,20 €
EV 1/34 F I	3	4	100	DN25 - DN25	-	-	Δ230V / Y400V	3.020,25 €
EV 1/37 F I	3	4	100	DN25 - DN25	-	-	Δ230V / Y400V	3.094,70 €
<b>EV 3</b>								
EV 3/2 F I	0,37	0,5	71	DN25 - DN25	1x230V	1.073,00 €	Δ230V / Y400V	1.007,15 €
EV 3/3 F I	0,37	0,5	71	DN25 - DN25	1x230V	1.086,45 €	Δ230V / Y400V	1.020,50 €
EV 3/4 F I	0,37	0,5	71	DN25 - DN25	1x230V	1.130,55 €	Δ230V / Y400V	1.064,55 €
EV 3/5 F I	0,55	0,75	71	DN25 - DN25	1x230V	1.196,45 €	Δ230V / Y400V	1.129,70 €
EV 3/6 F I	0,55	0,75	71	DN25 - DN25	1x230V	1.218,40 €	Δ230V / Y400V	1.151,70 €
EV 3/7 F I	0,75	1	80	DN25 - DN25	1x230V	1.293,80 €	Δ230V / Y400V	1.271,80 €
EV 3/8 F I	0,75	1	80	DN25 - DN25	1x230V	1.316,00 €	Δ230V / Y400V	1.293,80 €
EV 3/9 F I	0,75	1	80	DN25 - DN25	1x230V	1.333,85 €	Δ230V / Y400V	1.311,85 €
EV 3/10 F I	1,1	1,5	80	DN25 - DN25	1x230V	1.414,00 €	Δ230V / Y400V	1.399,95 €
EV 3/11 F I	1,1	1,5	80	DN25 - DN25	1x230V	1.493,35 €	Δ230V / Y400V	1.479,25 €
EV 3/12 F I	1,1	1,5	80	DN25 - DN25	1x230V	1.599,30 €	Δ230V / Y400V	1.584,35 €
EV 3/13 F I	1,1	1,5	80	DN25 - DN25	1x230V	1.638,55 €	Δ230V / Y400V	1.624,45 €
EV 3/14 F I	1,5	2	90	DN25 - DN25	1x230V	1.741,55 €	Δ230V / Y400V	1.715,60 €
EV 3/15 F I	1,5	2	90	DN25 - DN25	1x230V	1.794,05 €	Δ230V / Y400V	1.768,20 €
EV 3/16 F I	1,5	2	90	DN25 - DN25	1x230V	1.842,85 €	Δ230V / Y400V	1.816,95 €
EV 3/17 F I	1,5	2	90	DN25 - DN25	1x230V	1.864,85 €	Δ230V / Y400V	1.838,90 €
EV 3/18 F I	2,2	3	90	DN25 - DN25	1x230V	1.967,80 €	Δ230V / Y400V	1.962,20 €
EV 3/19 F I	2,2	3	90	DN25 - DN25	1x230V	2.028,95 €	Δ230V / Y400V	2.023,55 €
EV 3/21 F I	2,2	3	90	DN25 - DN25	1x230V	2.130,40 €	Δ230V / Y400V	2.124,75 €
EV 3/23 F I	2,2	3	90	DN25 - DN25	1x230V	2.434,35 €	Δ230V / Y400V	2.428,80 €
EV 3/25 F I	2,2	3	90	DN25 - DN25	1x230V	2.593,00 €	Δ230V / Y400V	2.587,45 €
EV 3/27 F I	3	4	100	DN25 - DN25	-	-	Δ230V / Y400V	2.929,10 €
EV 3/29 F I	3	4	100	DN25 - DN25	-	-	Δ230V / Y400V	3.069,75 €
EV 3/31 F I	3	4	100	DN25 - DN25	-	-	Δ230V / Y400V	3.184,45 €
EV 3/33 F I	3	4	100	DN25 - DN25	-	-	Δ230V / Y400V	3.316,40 €

Versión N en AISI 316 hay un suplemento del 20% sobre PVP

Versão em AISI 316 há um suplemento de 20% sobre o PVP

# Electrobombas centrífugas multietapa/ Eletrobombas centrífugas multicelulares

Verticales EV / Verticais EV

SUP

## EV 6-10

Modelo/ Etapas /	Potencia Motor / Potência Motor		Q = Caudal													
			m <sup>3</sup> /h	0	2,8	3,2	3,6	4,2	5	6	7,2	8	9	10	11	12
	l/min	0	46,7	53,3	40	70	53,3	100	120	133,3	150	166,7	183,3	200	216,7	233,3

H = Altura total metros columna de agua / *Altura total metros coluna de água*

### EV 6

EV 6/2	0,37	0,5	3	15,1	13,8	13,4	13	12,3	11,3	9,9	7,5								
EV 6/3	0,37	0,5	4	22,3	20	19,3	18,6	17,6	16,1	14	10,3								
EV 6/4	0,55	0,75	6	29,6	26,5	25,7	24,8	23,4	21,5	18,7	13,7								
EV 6/5	0,75	1	8	37,4	33,9	32,9	31,7	30	27,6	24,1	17,9								
EV 6/6	0,75	1	9	44,5	40	38,7	37,3	35,2	32,3	28,1	20,7								
EV 6/7	1,1	1,5	11	52,5	47,8	46,4	44,8	42,4	39	34,2	25,6								
EV 6/8	1,1	1,5	12	59,7	54,1	52,4	50,6	47,8	43,9	38,3	28,5								
EV 6/9	1,1	1,5	14	66,8	60,2	58,2	56,2	53,1	48,6	42,3	31,2								
EV 6/10	1,5	2	16	75,2	68,6	66,5	64,3	60,9	56	49,1	36,8								
EV 6/11	1,5	2	17	82,4	74,9	72,6	70,1	66,3	60,9	53,3	39,8								
EV 6/12	1,5	2	19	89,6	81	78,5	75,8	71,6	65,7	57,4	42,6								
EV 6/13	1,5	2	20	96,8	87,1	84,4	81,4	76,9	70,4	61,4	45,3								
EV 6/14	2,2	3	19	105,7	96,9	94,1	91	86,3	79,4	69,8	52,7								
EV 6/15	2,2	3	19	113,1	103,3	100,3	97	91,9	84,5	74,2	55,8								
EV 6/16	2,2	3	19	120,3	109,7	106,4	102,9	97,4	89,6	78,5	58,9								
EV 6/17	2,2	3	18	127,6	116	112,5	108,8	102,9	94,5	82,8	61,9								
EV 6/18	2,2	3	18	134,8	122,3	118,5	114,5	108,3	99,4	87	64,8								
EV 6/19	3	4	18	142	128,5	124,5	120,2	113,6	104,2	91,1	67,6								
EV 6/20	3	4	17	151,8	139,9	135,9	131,7	124,9	115,1	101,4	77,2								
EV 6/21	3	4	16	159,2	146,5	142,3	137,8	130,7	120,4	106	80,5								
EV 6/23	3	4	16	173,9	159,6	154,9	150	142,1	130,8	115,1	87								
EV 6/25	3	4	15	189,2	172,2	167,6	162,8	154,8	142,6	123,5	92,9								
EV 6/28	4	5,5	14	214,2	196,8	191,9	186,6	177,9	164,4	143,2	109								
EV 6/30	4	5,5	13	229,1	210,1	204,8	199,1	189,8	175,3	152,5	115,9								
EV 6/33	4	5,5	12	251,5	229,9	224	217,7	207,4	191,3	166,1	125,9								
EV 6/36	5,5	7,5	10	275,2	252,9	246,6	239,8	228,7	211,4	184	140,2								

### EV 10

EV 10/2	0,75	1	4	20,1					18,3	17,5	16,9	16	14,9	13,7	12,2	10,5	8,8		
EV 10/3	1,1	1,5	6	30,2					27,6	26,3	25,4	24	22,5	20,6	18,3	15,8	13,3		
EV 10/4	1,5	2	8	40,5					37,1	35,4	34,2	32,4	30,3	27,9	24,9	21,5	18,1		
EV 10/5	1,5	2	10	50,3					45,5	43,3	41,7	39,4	36,8	33,7	29,9	25,8	21,6		
EV 10/6	2,2	3	12	60,9					55,9	53,5	51,6	48,9	45,8	42,2	37,6	32,6	27,5		
EV 10/7	2,2	3	15	70,7					64,5	61,5	59,3	56,1	52,5	48,2	42,9	37,1	31,2		
EV 10/8	3	4	17	81,7					75,7	72,5	70,1	66,6	62,5	57,7	51,7	44,9	38		
EV 10/9	3	4	19	91,7					84,6	81	78,2	74,2	69,6	64,1	57,4	49,8	42,1		
EV 10/10	4	5,5	20	102,8					95,9	92	89	84,6	79,6	73,6	66,2	57,6	49		
EV 10/11	4	5,5	19	112,9					105	100,7	97,3	92,5	87	80,4	72,2	62,8	53,3		
EV 10/12	4	5,5	19	122,9					114,1	109,3	105,6	100,3	94,2	87	78	67,8	57,5		
EV 10/13	4	5,5	18	132,9					123	117,7	113,7	108	101,3	93,5	83,8	72,8	61,6		
EV 10/15	5,5	7,5	17	153,6					142,7	136,8	132,2	125,6	118	109	97,8	85,1	72,1		
EV 10/17	5,5	7,5	16	173,6					160,7	153,8	148,5	141	132,4	122,1	109,4	95	80,4		
EV 10/19	7,5	10	15	195,1					182	174,6	168,8	160,6	151	139,7	125,5	109,3	92,9		
EV 10/21	7,5	10	14	215,2					200,2	191,9	185,5	176,4	165,8	153,2	137,5	119,6	101,5		
EV 10/23	7,5	10	14	235,3					218,3	209,1	202,1	192	180,3	166,5	149,3	129,7	109,9		
EV 10/24	11	15	12	248,2					234	225	218	207,8	195,9	181,8	164,1	143,5	122,4		

\*Presión máxima de alimentación a 2900rpm

\*Presão máxima de alimentação a 2900 rpm

# Electrobombas centrífugas multietapa/ Eletrobombas centrífugas multicelulares

Verticales EV / Verticais EV

SUP

## EV 6-10

Modelo / Etapas / Versión / Versão	Motor			Conexión aspiración-impulsión / Conexão aspiração-descarga	Voltaje a 50 Hz / Voltagem a 50 Hz	PVP Monofásica (M)	Voltaje a 50 Hz / Voltagem a 50 Hz	PVP Trifásica (T)	Versión Compacta (C)
	kW	CV	Tamaño IEC/ Tamanho IEC						
<b>EV 6</b>									
EV 6/2 F I	0,37	0,5	71	DN32 - DN32	1x230V	1.117,05 €	Δ230V / Y400V	1.051,00 €	-
EV 6/3 F I	0,37	0,5	71	DN32 - DN32	1x230V	1.130,55 €	Δ230V / Y400V	1.064,55 €	-
EV 6/4 F I	0,55	0,75	71	DN32 - DN32	1x230V	1.174,50 €	Δ230V / Y400V	1.107,65 €	-
EV 6/5 F I	0,75	1	80	DN32 - DN32	1x230V	1.245,10 €	Δ230V / Y400V	1.223,15 €	-
EV 6/6 F I	0,75	1	80	DN32 - DN32	1x230V	1.280,45 €	Δ230V / Y400V	1.258,45 €	-
EV 6/7 F I	1,1	1,5	80	DN32 - DN32	1x230V	1.330,70 €	Δ230V / Y400V	1.316,00 €	-
EV 6/8 F I	1,1	1,5	80	DN32 - DN32	1x230V	1.361,40 €	Δ230V / Y400V	1.346,45 €	-
EV 6/9 F I	1,1	1,5	80	DN32 - DN32	1x230V	1.414,00 €	Δ230V / Y400V	1.399,95 €	-
EV 6/10 F I	1,5	2	90	DN32 - DN32	1x230V	1.573,50 €	Δ230V / Y400V	1.547,45 €	-
EV 6/11 F I	1,5	2	90	DN32 - DN32	1x230V	1.630,75 €	Δ230V / Y400V	1.604,85 €	-
EV 6/12 F I	1,5	2	90	DN32 - DN32	1x230V	1.706,20 €	Δ230V / Y400V	1.680,30 €	-
EV 6/13 F I	1,5	2	90	DN32 - DN32	1x230V	1.745,55 €	Δ230V / Y400V	1.719,50 €	-
EV 6/14 F I	2,2	3	90	DN32 - DN32	1x230V	1.853,10 €	Δ230V / Y400V	1.847,65 €	-
EV 6/15 F I	2,2	3	90	DN32 - DN32	1x230V	1.883,80 €	Δ230V / Y400V	1.878,15 €	-
EV 6/16 F I	2,2	3	90	DN32 - DN32	1x230V	1.927,75 €	Δ230V / Y400V	1.922,20 €	-
EV 6/17 F I	2,2	3	90	DN32 - DN32	1x230V	1.993,60 €	Δ230V / Y400V	1.988,15 €	-
EV 6/18 F I	2,2	3	90	DN32 - DN32	1x230V	2.060,45 €	Δ230V / Y400V	2.054,30 €	-
EV 6/19 F I	3	4	100	DN32 - DN32	-	-	Δ230V / Y400V	2.111,50 €	-
EV 6/20 F I	3	4	100	DN32 - DN32	-	-	Δ230V / Y400V	2.294,50 €	-
EV 6/21 F I	3	4	100	DN32 - DN32	-	-	Δ230V / Y400V	2.417,70 €	-
EV 6/23 F I	3	4	100	DN32 - DN32	-	-	Δ230V / Y400V	2.554,55 €	-
EV 6/25 F I	3	4	100	DN32 - DN32	-	-	Δ230V / Y400V	2.695,95 €	-
EV 6/28 F I	4	5,5	112	DN32 - DN32	-	-	Δ400V / Y690V	3.027,30 €	-
EV 6/30 F I	4	5,5	112	DN32 - DN32	-	-	Δ400V / Y690V	3.167,95 €	-
EV 6/33 F I	4	5,5	112	DN32 - DN32	-	-	Δ400V / Y690V	3.419,30 €	-
EV 6/36 V N	5,5	7,5	132	DN32 - DN32	-	-	Δ400V / Y690V	4.940,10 €	-
<b>EV 10</b>									
EV 10/2 F I	0,75	1	80	DN40 - DN40	1x230V	1.346,10 €	Δ230V / Y400V	1.323,25 €	-
EV 10/3 F I	1,1	1,5	80	DN40 - DN40	1x230V	1.430,05 €	Δ230V / Y400V	1.414,70 €	-
EV 10/4 F I	1,5	2	90	DN40 - DN40	1x230V	1.558,80 €	Δ230V / Y400V	1.532,20 €	-
EV 10/5 F I	1,5	2	90	DN40 - DN40	1x230V	1.613,80 €	Δ230V / Y400V	1.587,05 €	-
EV 10/6 F I	2,2	3	90	DN40 - DN40	1x230V	1.748,70 €	Δ230V / Y400V	1.742,75 €	-
EV 10/7 F I	2,2	3	90	DN40 - DN40	1x230V	1.844,75 €	Δ230V / Y400V	1.839,45 €	-
EV 10/8 F I	3	4	100	DN40 - DN40	-	-	Δ230V / Y400V	2.029,25 €	-
EV 10/9 F I	3	4	100	DN40 - DN40	-	-	Δ230V / Y400V	2.102,55 €	-
EV 10/10 F I	4	5,5	112	DN40 - DN40	-	-	Δ400V / Y690V	2.305,40 €	-
EV 10/11 F I	4	5,5	112	DN40 - DN40	-	-	Δ400V / Y690V	2.342,70 €	-
EV 10/12 F I	4	5,5	112	DN40 - DN40	-	-	Δ400V / Y690V	2.438,80 €	-
EV 10/13 F I	4	5,5	112	DN40 - DN40	-	-	Δ400V / Y690V	2.548,65 €	-
EV 10/15 F I	5,5	7,5	132	DN40 - DN40	-	-	Δ400V / Y690V	3.237,35 €	C
EV 10/17 F I	5,5	7,5	132	DN40 - DN40	-	-	Δ400V / Y690V	3.411,85 €	C
EV 10/19 F I	7,5	10	132	DN40 - DN40	-	-	Δ400V / Y690V	3.642,35 €	C
EV 10/21 F I	7,5	10	132	DN40 - DN40	-	-	Δ400V / Y690V	3.890,00 €	C
EV 10/23 F I	7,5	10	132	DN40 - DN40	-	-	Δ400V / Y690V	4.008,95 €	C
EV 10/24 F I	11	15	160	DN40 - DN40	-	-	Δ400V / Y690V	4.896,65 €	-

Versión N en AISI 316 hay un suplemento del 20% sobre PVP

\* EV 6/36 solo disponible con conexión Victaulic® (versión V)

Versión compacta disponible, ver tabla "C", aplicar 5% descuento sobre PVP

Versão em AISI 316 há um suplemento de 20% sobre o PVP

\* EV 6/36 só disponível com ligação Victaulic® (Versão V)

Disponível na versão compacta, consulte a tabela "C", aplique 5% de desconto no PVP

# Electrobombas centrífugas multietapa/ Eletrobombas centrífugas multicelulares

Verticales EV / Verticais EV

SUP

## EV 15-20

Modelo/ Etapas /	Potencia Motor / Potência Motor		Q = Caudal														
			m <sup>3</sup> /h	0	8	9	10	11	12	13	14	16	18	21	24	26	28
			l/min	0	133,3	150	166,7	183,3	200	216,7	233,3	266,7	300	350	400	433,3	466,7

H = Altura total metros columna de agua / Altura total metros coluna de água

<b>EV 15</b>																	
Modelo/ Etapas /	kW	CV	P <sup>1</sup> max* Bar	0	8	9	10	11	12	13	14	16	18	21	24	26	28
EV 15/1	0,75	1	5	13	11,7	11,6	11,4	11,1	10,8	10,4	10,1	9,1	7,9	5,6	-		
EV 15/2	1,5	2	11	27,1	24,3	23,9	23,5	22,9	22,3	21,7	21,1	19,3	17,2	13,1	8		
EV 15/3	2,2	3	16	41,2	37,4	36,7	36,1	35,3	34,4	33,6	32,7	30,1	27,1	20,8	13,5		
EV 15/4	3	4	20	55,1	50,2	49,3	48,5	47,5	46,3	45,2	44	40,6	36,6	28,2	18,5		
EV 15/5	4	5,5	20	72,3	64,7	63,7	62,6	61,5	60,1	58,5	57,2	53,6	48,7	38,9	27,6		
EV 15/6	5,5	7,5	20	88	80,1	78,9	77,7	76,4	74,9	73,3	71,7	68	62,4	51,3	37,5		
EV 15/7	5,5	7,5	20	102,5	93	91,5	90,1	88,6	86,8	84,9	83	78,6	72	59,1	43		
EV 15/8	7,5	10	20	116,9	105,9	104,2	102,6	100,8	98,8	96,5	94,4	89,3	81,7	66,9	48,5		
EV 15/9	7,5	10	19	131,2	118,5	116,6	114,8	112,7	110,4	107,9	105,5	99,7	91,1	74,3	53,6		
EV 15/10	11	15	18	147,3	134,1	132,1	130,1	127,9	125,5	122,8	120,2	114,1	104,8	86,3	63,4		
EV 15/11	11	15	18	161,7	147,1	144,9	142,7	140,3	137,6	134,6	131,7	125	114,7	94,4	69,2		
EV 15/12	11	15	17	176,2	160	157,6	155,2	152,6	149,6	146,3	143,2	135,7	124,5	102,3	74,8		
EV 15/13	11	15	16	190,6	172,9	170,3	167,7	164,8	161,6	158	154,6	146,4	134,2	110,1	80,3		
EV 15/14	11	15	16	204,9	185,7	182,9	180	176,9	173,4	169,5	165,9	157	143,8	117,8	85,7		
EV 15/15	15	20	15	220,7	200,2	197,2	194,2	190,8	187,1	183	179	169,7	155,7	127,8	93,4		
EV 15/16	15	20	15	235,1	213,1	209,8	206,6	203	199	194,6	190,4	180,3	165,3	135,6	98,9		
EV 15/17	15	20	14	249,4	225,9	222,4	219	215,1	210,9	206,1	201,6	190,9	174,8	143,3	104,2		

<b>EV 20</b>																	
Modelo/ Etapas /	kW	CV	P <sup>1</sup> max* Bar	0	8	9	10	11	12	13	14	16	18	21	24	26	28
EV 20/1	1,1	2	5	14,3			12,9	12,8	12,5	12,2	11,9	11,4	10,5	9	6,7	4	-
EV 20/2	2,2	3	11	29,7			26,9	26,6	26,3	26	25,5	24,5	23,3	20,7	17,1	13,9	10,6
EV 20/3	3	4	16	45			40,9	40,4	39,9	39,2	38,5	37,2	35,5	31,6	25,8	21,5	16,6
EV 20/4	4	5,5	20	62,2			55,7	54,9	54,2	53,7	52,8	50,9	49	44	36,8	31,1	25,2
EV 20/5	5,5	7,5	20	78,6			70,8	69,9	69	68,5	67,4	65,1	62,8	56,9	47,9	41	33,5
EV 20/6	7,5	10	19	94,2			86,2	85,1	84,1	83,2	82,2	79,7	77,3	70	59,4	51,3	42
EV 20/7	7,5	10	19	109,5			99,8	98,5	97,4	96,3	95,1	92,2	89,2	80,6	68,2	58,7	47,9
EV 20/8	11	15	17	126,5			116,1	114,7	113,5	112,3	111	107,9	104,8	95,4	81,4	70,7	58,3
EV 20/9	11	15	17	142			130,2	128,6	127,2	125,9	124,4	120,8	117,3	106,7	90,8	78,7	64,8
EV 20/10	11	15	16	157,5			144,2	142,4	140,8	139,3	137,7	133,6	129,6	117,7	100,1	86,6	71,1
EV 20/11	15	20	15	174			159,4	157,4	155,7	154,1	152,3	147,9	143,5	130,5	111,2	96,4	79,3
EV 20/12	15	20	14	189,5			173,4	171,2	169,3	167,6	165,5	160,7	155,8	141,6	120,4	104,2	85,6
EV 20/13	15	20	13	204,9			187,3	184,9	182,8	180,9	178,7	173,4	168,1	152,5	129,5	111,9	91,7
EV 20/14	15	20	13	220,3			201,1	198,5	196,2	194,1	191,7	186	180,2	163,2	138,4	119,4	97,7
EV 20/15	18,5	25	11	237,4			218,1	215,4	213,1	211	208,6	202,6	196,8	179,4	153,1	133	109,7
EV 20/16	18,5	25	10	252,9			232,2	229,4	226,9	224,6	222	215,6	209,4	190,7	162,7	141,1	116,3
EV 20/17	18,5	25	10	268,5			246,3	243,3	240,6	238,2	235,4	228,6	221,9	202	172,1	149,2	122,8

\*Presión máxima de alimentación a 2900rpm

\*Presão máxima de alimentação a 2900 rpm

# Electrobombas centrífugas multietapa/ Eletrobombas centrífugas multicelulares

Verticales EV / Verticais EV

SUP

## EV 15-20

Modelo / Etapas / Versión / Versão	Motor			Conexión aspiración-impulsión / Conexão aspiração-descarga	Voltaje a 50 Hz / Voltagem a 50 Hz	PVP Monofásica (M)	Voltaje a 50 Hz / Voltagem a 50 Hz	PVP Trifásica (T)	Versión Compacta (C)
	kW	CV	Tamaño IEC/ Tamanho IEC						
<b>EV 15</b>									
EV 15/1 F I	0,75	1	80	DN50 - DN50	1x230V	1.570,65 €	Δ230V / Y400V	1.570,65 €	-
EV 15/2 F I	1,5	2	90	DN50 - DN50	1x230V	1.863,00 €	Δ230V / Y400V	1.863,00 €	-
EV 15/3 F I	2,2	3	90	DN50 - DN50	1x230V	2.155,30 €	Δ230V / Y400V	1.983,15 €	-
EV 15/4 F I	3	4	100	DN50 - DN50	-	-	Δ230V / Y400V	2.175,35 €	-
EV 15/5 F I	4	5,5	112	DN50 - DN50	-	-	Δ400V / Y690V	2.386,00 €	-
EV 15/6 F I	5,5	7,5	132	DN50 - DN50	-	-	Δ400V / Y690V	3.027,50 €	C
EV 15/7 F I	5,5	7,5	132	DN50 - DN50	-	-	Δ400V / Y690V	3.238,90 €	C
EV 15/8 F I	7,5	10	132	DN50 - DN50	-	-	Δ400V / Y690V	3.459,85 €	C
EV 15/9 F I	7,5	10	132	DN50 - DN50	-	-	Δ400V / Y690V	3.701,90 €	C
EV 15/10 F I	11	15	160	DN50 - DN50	-	-	Δ400V / Y690V	4.603,40 €	-
EV 15/11 F I	11	15	160	DN50 - DN50	-	-	Δ400V / Y690V	4.959,10 €	-
EV 15/12 F I	11	15	160	DN50 - DN50	-	-	Δ400V / Y690V	5.079,25 €	-
EV 15/13 F I	11	15	160	DN50 - DN50	-	-	Δ400V / Y690V	5.237,85 €	-
EV 15/14 F I	11	15	160	DN50 - DN50	-	-	Δ400V / Y690V	5.474,10 €	-
EV 15/15 F I	15	20	160	DN50 - DN50	-	-	Δ400V / Y690V	6.163,60 €	-
EV 15/16 F I	15	20	160	DN50 - DN50	-	-	Δ400V / Y690V	6.330,05 €	-
EV 15/17 F I	15	20	160	DN50 - DN50	-	-	Δ400V / Y690V	6.540,90 €	-
<b>EV 20</b>									
EV 20/1 F I	1,1	1,5	80	DN50 - DN50	1x230V	1.582,65 €	Δ230V / Y400V	1.582,65 €	-
EV 20/2 F I	2,2	3	90	DN50 - DN50	1x230V	1.888,60 €	Δ230V / Y400V	1.888,60 €	-
EV 20/3 F I	3	4	100	DN50 - DN50	-	-	Δ230V / Y400V	2.067,65 €	-
EV 20/4 F I	4	5,5	112	DN50 - DN50	-	-	Δ400V / Y690V	2.575,45 €	-
EV 20/5 F I	5,5	7,5	132	DN50 - DN50	-	-	Δ400V / Y690V	2.864,20 €	C
EV 20/6 F I	7,5	10	132	DN50 - DN50	-	-	Δ400V / Y690V	3.211,65 €	C
EV 20/7 F I	7,5	10	132	DN50 - DN50	-	-	Δ400V / Y690V	3.388,60 €	C
EV 20/8 F I	11	15	160	DN50 - DN50	-	-	Δ400V / Y690V	4.303,35 €	-
EV 20/9 F I	11	15	160	DN50 - DN50	-	-	Δ400V / Y690V	4.521,05 €	-
EV 20/10 F I	11	15	160	DN50 - DN50	-	-	Δ400V / Y690V	4.708,55 €	-
EV 20/11 F I	15	20	160	DN50 - DN50	-	-	Δ400V / Y690V	5.396,40 €	-
EV 20/12 F I	15	20	160	DN50 - DN50	-	-	Δ400V / Y690V	5.518,15 €	-
EV 20/13 F I	15	20	160	DN50 - DN50	-	-	Δ400V / Y690V	5.703,00 €	-
EV 20/14 F I	15	20	160	DN50 - DN50	-	-	Δ400V / Y690V	5.923,30 €	-
EV 20/15 F I	18,5	25	160	DN50 - DN50	-	-	Δ400V / Y690V	6.460,75 €	-
EV 20/16 F I	18,5	25	160	DN50 - DN50	-	-	Δ400V / Y690V	6.644,95 €	-
EV 20/17 F I	18,5	25	160	DN50 - DN50	-	-	Δ400V / Y690V	6.845,20 €	-

Versión N en AISI 316 hay un suplemento del 10% sobre PVP  
Versión compacta disponible, ver tabla "C", aplicar 5% descuento sobre PVP

Versão em AISI 316 há um suplemento de 10% sobre o PVP  
Disponível na versão compacta, consulte a tabela "C", aplique 5% de desconto no PVP

# Electrobombas centrífugas multietapa/ Eletrobombas centrífugas multicelulares

Verticales EV / Verticais EV

SUP

## EV 30-45

Modelo / Etapas	Potencia Motor / Potência Motor		Q = Caudal										
			m³/h	0	25	30	34	40	42	48	54	60	64
	l/min	0	417	500	566,7	666,7	700	800	900	1000	1066,7		
kW	CV	P <sup>1</sup> max* Bar	H = Altura total metros columna de agua / Altura total metros coluna de água										
<b>EV 30</b>													
EV 30/1	2,2	3	3	24,8	18,6	17,2	15,8	12,7	11,6				
EV 30/2-2A	4	5,5	3	36,2	29,3	26,3	23,1	17,8	15,7				
EV 30/2-1A	4	5,5	7	42,8	34,3	31,6	28,8	23,4	21,3				
EV 30/2	5,5	7,5	9	48,5	39,6	36,9	34,4	29,1	27,2				
EV 30/3-2A	5,5	7,5	9	60,3	49	44,9	40,6	32,7	29,6				
EV 30/3-1A	7,5	10	13	67,5	54,1	50,1	46,1	38	35				
EV 30/3	7,5	10	14	72,2	58,2	54,2	50,3	42,4	39,5				
EV 30/4-2A	7,5	10	14	85,1	68,6	63,9	58,4	48,8	44,7				
EV 30/4-1A	11	15	18	92,8	75,3	70,2	65,2	54,8	50,8				
EV 30/4	11	15	20	99,4	81	76,3	71,8	62,2	58,5				
EV 30/5-2A	11	15	20	109,2	89,5	82,9	76,2	63,5	58,5				
EV 30/5-1A	11	15	20	115,1	93,6	87	80,6	67,5	62,4				
EV 30/5	15	20	20	121,1	99,3	93,1	87,4	74,9	70				
EV 30/6-2A	15	20	20	133,8	109,6	101,7	93,9	78,7	72,7				
EV 30/6-1A	15	20	20	139,7	113,7	105,8	98,3	82,7	76,6				
EV 30/6	15	20	20	145,6	119,3	111,9	105	90,1	84,2				
EV 30/7-2A	15	20	20	157,5	128,3	119,1	110,1	92,3	85,3				
EV 30/7-1A	15	20	20	163,3	132,3	123,2	114,4	96,2	89,1				
EV 30/7	18,5	25	20	169,2	137,9	129,1	121	103,5	96,6				
EV 30/8-2A	18,5	25	20	185,5	152	142	132,5	112,8	105,1				
EV 30/8-1A	18,5	25	20	191,9	156,4	146,6	137,4	117,4	109,6				
EV 30/8	18,5	25	20	198,4	162,5	153	144,6	125,4	117,8				
EV 30/9-2A	22	30	20	209,8	171,4	160,2	149,5	127,4	118,7				
EV 30/9-1A	22	30	18	216,2	175,8	164,7	154,4	131,9	123,1				
EV 30/9	22	30	18	222,7	181,8	171,1	161,5	139,8	131,3				
EV 30/10-2A	22	30	18	234	190,6	178,1	166,3	141,7	132,1				
EV 30/10-1A	22	30	18	240,3	194,9	182,6	171,1	146,1	136,4				
EV 30/10	30	40	17	246,8	200,9	188,9	178,2	154	144,5				
EV 30/11-2A	30	40	16	262,9	218,3	205,1	192,7	166,3	155,8				
EV 30/11-1A	30	40	15	269,5	222,9	209,9	197,8	171,2	160,5				
EV 30/11	30	40	15	276,2	229,2	216,5	205,3	179,4	169,1				
EV 30/12-2A	30	40	14	288,1	240	226	213	184,4	173,3				
EV 30/12-1A	30	40	14	294,7	244,8	230,9	218,4	189,7	178,6				
EV 30/12	30	40	13	301,4	251,1	237,8	226	197,6	188				
EV 30/13-2A	30	40	13	313	260,4	245,3	231,3	200,3	188,3				
EV 30/13-1A	30	40	12	319,6	265,2	250,2	236,6	205,6	193,6				
EV 30/13	30	40	11	326,3	271,5	257	244,2	213,5	202,9				
<b>EV 45</b>													
EV 45/1-1A	3	4	7	19,6			16	14,6	14	12,1	9,7	7	4,9
EV 45/1	4	5,5	7	25,1			20,4	19	18,5	16,8	14,8	12,5	10,4
EV 45/2-2A	5,5	7,5	14	38,4			33,9	31,5	30,5	27,4	23,7	19,3	16
EV 45/2	7,5	10	14	49			42	39,8	38,8	35,5	31,8	27,5	24,1
EV 45/3-2A	11	15	20	63			55,9	52,7	51,4	46,8	41,5	35,1	30,3
EV 45/3	11	15	20	74,2			65	62,1	60,9	56,5	51,3	45,5	41
EV 45/4-2A	15	20	20	87,5			77,4	73,3	71,6	65,5	58,4	50,1	43,8
EV 45/4	15	20	20	97,5			86,4	82,8	81,3	75,4	68,5	60,8	54,7
EV 45/5-2A	18,5	25	20	112,1			99,9	95	92,9	85,5	76,7	66,6	58,8
EV 45/5	18,5	25	20	122,3			109,1	104,7	102,9	95,6	87,1	77,5	70
EV 45/6-2A	22	30	20	136			120,7	114,9	112,4	103,4	92,9	80,8	71,5
EV 45/6	22	30	20	146			129,8	124,5	122,2	113,3	103	91,6	82,5
EV 45/7-2A	30	40	20	162,6			146,4	140,1	137,3	127,2	115,2	101,3	90,8
EV 45/7	30	40	20	173			155,9	150,1	147,7	137,7	126	112,7	102,5
EV 45/8-2A	30	40	20	187,2			168,3	161,1	158	146,4	132,7	116,8	104,8
EV 45/8	30	40	20	197,5			177,7	171,1	168,2	156,8	143,4	128,2	116,5
EV 45/9-2A	37	50	20	211,7			190,2	182,2	178,7	165,7	150,3	132,6	119,1
EV 45/9	37	50	18	222			199,7	192,2	188,9	176,1	161	143,9	130,7
EV 45/10-2A	37	50	18	236,1			211,9	203	199,1	184,6	167,5	147,9	132,9
EV 45/10	37	50	17	246,4			221,3	212,9	209,3	195	178,1	159,1	144,4
EV 45/11-2A	45	60	17	261,5			235,3	225,7	221,5	205,7	187	165,5	149,1
EV 45/11	45	60	15	271,8			244,8	235,7	231,8	216,2	197,7	176,9	160,9
EV 45/12-2A	45	60	15	286			257,2	246,7	242,1	224,8	204,5	181	163,2
EV 45/12	45	60	14	296,3			266,6	256,7	252,4	235,3	215,2	192,4	174,9
EV 45/13-2A	45	60	14	310,4			278,9	267,6	262,7	243,9	221,8	196,5	177,2

\*Presión máxima de alimentación a 2900rpm

\*Presão máxima de alimentação a 2900 rpm

# Electrobombas centrífugas multietapa/ Eletrobombas centrífugas multicelulares

Verticales EV / Verticais EV

SUP

## EV 30-45

Modelo / Etapas / Versión / Versão	Motor			Conexión aspiración-impulsión / Conexão aspiração-descarga	Voltaje a 50 Hz Versión T (Trifásica) / Voltagem a 50 Hz Versão T (Trifásica)	PVP	Versión compacta (C)
	kW	CV	Tamaño IEC/ Tamanho IEC				
<b>EV 30</b>							
EV 30/1 F	2,2	3	90	DN65 - DN65	Δ230V / Y400V	2.414,05 €	-
EV 30/2-2A F	4	5,5	112	DN65 - DN65	Δ400V / Y690V	2.848,05 €	-
EV 30/2-1A F	4	5,5	112	DN65 - DN65	Δ400V / Y690V	2.848,05 €	-
EV 30/2 F	5,5	7,5	132	DN65 - DN65	Δ400V / Y690V	3.445,15 €	C
EV 30/3-2A F	5,5	7,5	132	DN65 - DN65	Δ400V / Y690V	3.748,80 €	C
EV 30/3-1A F	7,5	10	132	DN65 - DN65	Δ400V / Y690V	4.218,90 €	C
EV 30/3 F	7,5	10	132	DN65 - DN65	Δ400V / Y690V	4.218,90 €	C
EV 30/4-2A F	7,5	10	132	DN65 - DN65	Δ400V / Y690V	4.516,80 €	C
EV 30/4-1A F	11	15	160	DN65 - DN65	Δ400V / Y690V	5.406,20 €	-
EV 30/4 F	11	15	160	DN65 - DN65	Δ400V / Y690V	5.406,20 €	-
EV 30/5-2A F	11	15	160	DN65 - DN65	Δ400V / Y690V	5.710,55 €	-
EV 30/5-1A F	11	15	160	DN65 - DN65	Δ400V / Y690V	5.710,55 €	-
EV 30/5 F	15	20	160	DN65 - DN65	Δ400V / Y690V	6.541,15 €	-
EV 30/6-2A F	15	20	160	DN65 - DN65	Δ400V / Y690V	6.845,50 €	-
EV 30/6-1A F	15	20	160	DN65 - DN65	Δ400V / Y690V	6.845,50 €	-
EV 30/6 F	15	20	160	DN65 - DN65	Δ400V / Y690V	6.845,50 €	-
EV 30/7-2A F	15	20	160	DN65 - DN65	Δ400V / Y690V	7.148,25 €	-
EV 30/7-1A F	15	20	160	DN65 - DN65	Δ400V / Y690V	7.148,25 €	-
EV 30/7 F	18,5	25	160	DN65 - DN65	Δ400V / Y690V	8.046,15 €	-
EV 30/8-2A F	18,5	25	160	DN65 - DN65	Δ400V / Y690V	8.340,30 €	-
EV 30/8-1A F	18,5	25	160	DN65 - DN65	Δ400V / Y690V	8.340,30 €	-
EV 30/8 F	18,5	25	160	DN65 - DN65	Δ400V / Y690V	8.340,30 €	-
EV 30/9-2A F	22	30	180	DN65 - DN65	Δ400V / Y690V	9.648,60 €	-
EV 30/9-1A F	22	30	180	DN65 - DN65	Δ400V / Y690V	9.648,60 €	-
EV 30/9 F	22	30	180	DN65 - DN65	Δ400V / Y690V	9.648,60 €	-
EV 30/10-2A F	22	30	180	DN65 - DN65	Δ400V / Y690V	9.966,35 €	-
EV 30/10-1A F	22	30	180	DN65 - DN65	Δ400V / Y690V	9.966,35 €	-
EV 30/10 F	30	40	200	DN65 - DN65	Δ400V / Y690V	11.316,60 €	-
EV 30/11-2A F	30	40	200	DN65 - DN65	Δ400V / Y690V	11.631,10 €	-
EV 30/11-1A F	30	40	200	DN65 - DN65	Δ400V / Y690V	11.631,10 €	-
EV 30/11 F	30	40	200	DN65 - DN65	Δ400V / Y690V	11.631,10 €	-
EV 30/12-2A F	30	40	200	DN65 - DN65	Δ400V / Y690V	11.952,30 €	-
EV 30/12-1A F	30	40	200	DN65 - DN65	Δ400V / Y690V	11.952,30 €	-
EV 30/12 F	30	40	200	DN65 - DN65	Δ400V / Y690V	11.952,30 €	-
EV 30/13-2A F	30	40	200	DN65 - DN65	Δ400V / Y690V	12.273,35 €	-
EV 30/13-1A F	30	40	200	DN65 - DN65	Δ400V / Y690V	12.273,35 €	-
EV 30/13 F	30	40	200	DN65 - DN65	Δ400V / Y690V	12.273,35 €	-
<b>EV 45</b>							
EV 45/1-1A F	3	4	100	DN80 - DN80	Δ230V / Y400V	2.567,70 €	-
EV 45/1 F	4	5,5	112	DN80 - DN80	Δ400V / Y690V	2.643,80 €	-
EV 45/2-2A F	5,5	7,5	132	DN80 - DN80	Δ400V / Y690V	3.488,70 €	C
EV 45/2 F	7,5	10	132	DN80 - DN80	Δ400V / Y690V	3.817,20 €	C
EV 45/3-2A F	11	15	160	DN80 - DN80	Δ400V / Y690V	5.384,30 €	-
EV 45/3 F	11	15	160	DN80 - DN80	Δ400V / Y690V	5.384,25 €	-
EV 45/4-2A F	15	20	160	DN80 - DN80	Δ400V / Y690V	6.710,90 €	-
EV 45/4 F	15	20	160	DN80 - DN80	Δ400V / Y690V	6.710,90 €	-
EV 45/5-2A F	18,5	25	160	DN80 - DN80	Δ400V / Y690V	8.079,75 €	-
EV 45/5 F	18,5	25	160	DN80 - DN80	Δ400V / Y690V	8.079,75 €	-
EV 45/6-2A F	22	30	180	DN80 - DN80	Δ400V / Y690V	9.266,90 €	-
EV 45/6 F	22	30	180	DN80 - DN80	Δ400V / Y690V	9.266,90 €	-
EV 45/7-2A F	30	40	200	DN80 - DN80	Δ400V / Y690V	10.808,85 €	-
EV 45/7 F	30	40	200	DN80 - DN80	Δ400V / Y690V	10.808,85 €	-
EV 45/8-2A F	30	40	200	DN80 - DN80	Δ400V / Y690V	11.205,55 €	-
EV 45/8 F	30	40	200	DN80 - DN80	Δ400V / Y690V	11.205,55 €	-
EV 45/9-2A F	37	50	200	DN80 - DN80	Δ400V / Y690V	12.705,65 €	-
EV 45/9 F	37	50	200	DN80 - DN80	Δ400V / Y690V	12.705,65 €	-
EV 45/10-2A F	37	50	200	DN80 - DN80	Δ400V / Y690V	13.110,75 €	-
EV 45/10 F	37	50	200	DN80 - DN80	Δ400V / Y690V	13.110,75 €	-
EV 45/11-2A F	45	60	225	DN80 - DN80	Δ400V / Y690V	15.103,25 €	-
EV 45/11 F	45	60	225	DN80 - DN80	Δ400V / Y690V	15.103,25 €	-
EV 45/12-2A F	45	60	225	DN80 - DN80	Δ400V / Y690V	15.513,55 €	-
EV 45/12 F	45	60	225	DN80 - DN80	Δ400V / Y690V	15.513,55 €	-
EV 45/13-2A F	45	60	225	DN80 - DN80	Δ400V / Y690V	15.927,20 €	-

Versión N en AISI 316 tiene un suplemento del 25% sobre PVP

Versión compacta disponible, ver tabla "C", aplicar 5% descuento sobre PVP

Versão N em AISI 316 tem um suplemento de 25% em relação ao preço PVP

Disponível na versão compacta, consulte a tabela "C", aplique 5% de desconto no PVP

# Electrobombas centrífugas multietapa/ Eletrobombas centrífugas multicelulares

Verticales EV / Verticais EV

SUP

## EV 65-95

Modelo / Etapas	Potencia Motor / Potência Motor		Q = Caudal												
			m³/h	0	30	40	45	50	60	70	80	88	100	110	115
	l/min	0	500	666,7	750	833,3	1000	1166,7	1333,3	1466,7	1666,7	1833,3	1916,7		
kW	CV	P <sup>1</sup> max* Bar	H = Altura total metros columna de agua / Altura total metros coluna de água												

EV 65														
EV 65/1-1A	4	5,5	3	21,3	18,2	17	16,3	15,5	13,3	10,3	6,8	3,7		
EV 65/1	5,5	7,5	7	30,2	24,8	23	22,3	21,7	20,3	18,3	15,4	12,2		
EV 65/2-2A	7,5	10	7	38,9	37,2	35,8	34,8	33,8	30,5	25,8	20,3	14,6		
EV 65/2-1A	11	15	11	47,8	44,3	42,6	41,6	40,6	38	34,2	29,3	24		
EV 65/2	11	15	15	59,3	51,2	48	46,8	45,5	43,2	39,9	35,3	30,8		
EV 65/3-2A	15	20	15	67,3	63	60,6	59,1	57,6	53,4	47,2	39,5	31,4		
EV 65/3-1A	15	20	19	75,5	69,2	66,3	64,8	63,2	59,5	54,1	46,9	38,7		
EV 65/3	18,5	25	20	89,6	77,6	72,8	70,9	69	65,7	60,7	53,9	47,2		
EV 65/4-2A	18,5	25	20	95,5	88,6	85,1	83,2	81,1	76	68,3	58,5	47,9		
EV 65/4-1A	22	30	19	103,7	94,7	90,9	88,8	86,7	82,1	75,2	65,9	55,3		
EV 65/4	22	30	18	111,8	100,8	96,7	94,5	92,4	88,4	82,3	73,3	62,9		
EV 65/5-2A	30	40	18	125,3	116,2	111,8	109,5	107	101,1	92,1	80,4	68		
EV 65/5-1A	30	40	17	133,9	122,7	117,9	115,5	113	107,6	99,5	88,4	76,2		
EV 65/5	30	40	16	142,4	129,2	124	121,5	119	114,1	106,9	96,3	84,6		
EV 65/6-2A	30	40	16	153,5	141,6	136,2	133,3	130,3	123,4	112,9	99	84,1		
EV 65/6-1A	37	50	15	162,1	148,2	142,4	139,4	136,4	130	120,4	107,1	92,5		
EV 65/6	37	50	14	170,6	154,7	148,5	145,4	142,3	136,5	127,8	115	100,9		
EV 65/7-2A	37	50	14	181,7	167	160,6	157,2	153,6	145,7	133,7	117,7	100,3		
EV 65/7-1A	37	50	14	190,1	173,5	166,6	163,1	159,5	152,1	141	125,5	108,3		
EV 65/7	45	60	13	199,5	181,1	173,8	170,3	166,7	160	149,9	135,1	118,9		
EV 65/8-2A	45	60	13	210,6	193,5	186	182,2	178,1	169,3	156	137,9	118,4		
EV 65/8-1A	45	60	12	219,2	200	192,1	188,2	184,1	175,8	163,4	145,9	126,6		
EV 65/8	45	60	11	227,7	206,5	198,2	194,1	190,1	182,3	170,7	153,8	135,1		

EV 95															
EV 95/1-1A	5,5	7,5	7	26,4			20,5	19,9	18,7	17,3	15,5	13,2	9,5	5,7	3,5
EV 95/1	7,5	10	13	35,6			27	25,6	23,2	21,9	20,4	18,8	15,7	12,4	10,5
EV 95/2-2A	11	15	15	49,6			42,4	41,3	39	36,6	33,2	29,4	22,7	15,7	11,7
EV 95/2	15	20	20	69,2			56,6	54,5	50,5	47,3	44,3	41,6	36,3	30,5	27,3
EV 95/3-2A	18,5	25	20	80,4			70,8	69,1	65,6	62,2	57,7	53	44,3	34,9	30,4
EV 95/3	22	30	20	92,4			82,6	80,6	76,7	73,2	69,4	65,5	57,8	49,7	45,2
EV 95/4-2A	30	40	19	113,1			100,6	98,2	93,5	89	83,5	77,5	66,5	54,6	48,5
EV 95/4	30	40	17	125,6			113	110,4	105,2	100,6	95,7	90,7	80,8	70,2	64,4
EV 95/5-2A	37	50	17	144,1			128,4	125,4	119,3	113,7	106,9	99,7	86,1	71,6	64,1
EV 95/5	37	50	16	156,6			140,7	137,4	130,9	125,2	119,1	112,8	100,3	87,1	79,8
EV 95/6-2A	45	60	16	175,9			157	153,4	146,1	139,3	131,4	122,9	107	89,8	80,8
EV 95/6	45	60	14	188,4			169,5	165,6	157,8	150,9	143,6	136,2	121,3	105,5	96,7

\*Presión máxima de alimentación a 2900rpm

\*Presão máxima de alimentação a 2900 rpm



# Electrobombas centrífugas multietapa/ Eletrobombas centrífugas multicelulares

Verticales EV / Verticais EV

SUP

## EV 65-95

Modelo / Etapas / Versión / Versão	Motor			Conexión aspiración-impulsión / Conexão aspiração-descarga	Voltaje a 50 Hz Versión T (Trifásica) / Voltagem a 50 Hz Versão T (Trifásica)	PVP	Versión compacta (C)
	kW	CV	Tamaño IEC/ Tamanho IEC				
<b>EV 65</b>							
EV 65/1-1A F	4	5,5	112	DN100 - DN100	Δ400V / Y690V	3.244,65 €	-
EV 65/1 F	5,5	7,5	132	DN100 - DN100	Δ400V / Y690V	4.035,80 €	C
EV 65/2-2A F	7,5	10	132	DN100 - DN100	Δ400V / Y690V	4.466,55 €	C
EV 65/2-1A F	11	15	160	DN100 - DN100	Δ400V / Y690V	5.766,85 €	-
EV 65/2 F	11	15	160	DN100 - DN100	Δ400V / Y690V	5.766,85 €	-
EV 65/3-2A F	15	20	160	DN100 - DN100	Δ400V / Y690V	7.195,25 €	-
EV 65/3-1A F	15	20	160	DN100 - DN100	Δ400V / Y690V	7.195,25 €	-
EV 65/3 F	18,5	25	160	DN100 - DN100	Δ400V / Y690V	8.201,00 €	-
EV 65/4-2A F	18,5	25	160	DN100 - DN100	Δ400V / Y690V	8.513,35 €	-
EV 65/4-1A F	22	30	180	DN100 - DN100	Δ400V / Y690V	9.314,05 €	-
EV 65/4 F	22	30	180	DN100 - DN100	Δ400V / Y690V	9.314,05 €	-
EV 65/5-2A F	30	40	200	DN100 - DN100	Δ400V / Y690V	11.552,70 €	-
EV 65/5-1A F	30	40	200	DN100 - DN100	Δ400V / Y690V	11.552,70 €	-
EV 65/5 F	30	40	200	DN100 - DN100	Δ400V / Y690V	11.552,70 €	-
EV 65/6-2A F	30	40	200	DN100 - DN100	Δ400V / Y690V	12.119,70 €	-
EV 65/6-1A F	37	50	200	DN100 - DN100	Δ400V / Y690V	12.497,60 €	-
EV 65/6 F	37	50	200	DN100 - DN100	Δ400V / Y690V	12.595,35 €	-
EV 65/7-2A F	37	50	200	DN100 - DN100	Δ400V / Y690V	13.162,10 €	-
EV 65/7-1A F	37	50	200	DN100 - DN100	Δ400V / Y690V	13.162,10 €	-
EV 65/7 F	45	60	225	DN100 - DN100	Δ400V / Y690V	16.012,65 €	-
EV 65/8-2A F	45	60	225	DN100 - DN100	Δ400V / Y690V	16.712,55 €	-
EV 65/8-1A F	45	60	225	DN100 - DN100	Δ400V / Y690V	16.712,55 €	-
EV 65/8 F	45	60	225	DN100 - DN100	Δ400V / Y690V	16.712,55 €	-
<b>EV 95</b>							
EV 95/1-1A F	5,5	7,5	132	DN100 - DN100	Δ400V / Y690V	4.179,90 €	C
EV 95/1 F	7,5	10	132	DN100 - DN100	Δ400V / Y690V	4.545,05 €	C
EV 95/2-2A F	11	15	160	DN100 - DN100	Δ400V / Y690V	5.698,00 €	-
EV 95/2 F	15	20	160	DN100 - DN100	Δ400V / Y690V	7.059,30 €	-
EV 95/3-2A F	18,5	25	160	DN100 - DN100	Δ400V / Y690V	7.927,15 €	-
EV 95/3 F	22	30	180	DN100 - DN100	Δ400V / Y690V	9.397,35 €	-
EV 95/4-2A F	30	40	200	DN100 - DN100	Δ400V / Y690V	12.179,05 €	-
EV 95/4 F	30	40	200	DN100 - DN100	Δ400V / Y690V	12.179,05 €	-
EV 95/5-2A F	37	50	200	DN100 - DN100	Δ400V / Y690V	13.014,80 €	-
EV 95/5 F	37	50	200	DN100 - DN100	Δ400V / Y690V	13.014,80 €	-
EV 95/6-2A F	45	60	225	DN100 - DN100	Δ400V / Y690V	16.531,60 €	-
EV 95/6 F	45	60	225	DN100 - DN100	Δ400V / Y690V	16.531,60 €	-

Versión N en AISI 316 tiene un suplemento del 25% sobre PVP  
Versión compacta disponible, ver tabla "C", aplicar 5% descuento sobre PVP

Versão N em AISI 316 têm um suplemento de 25% em relação ao preço PVP  
Disponível na versão compacta, consulte a tabela "C", aplique 5% de desconto no PVP



GLT01-EV

**Grupo de presión compacto de una electrobomba con variador de frecuencia integrado para trabajar a presión constante en aplicaciones domésticas, industriales y comerciales. Opción GLM para alimentación monofásica y GLT para alimentación trifásica.**

**Características del sistema integrado:**

- Transductor de presión incluido
- Equipo compacto
- Conexionado y configurado desde fábrica
- Listo para poner en marcha
- Fácil instalación, configuración y puesta en marcha
- Integración total con la electrobomba

**Grupo de pressão compacto de uma eletrobomba com variador de frequência integrado para funcionamento sob pressão constante em aplicações domésticas, industriais e comerciais. Opção GLM para fornecimento monofásico e GLT para fornecimento trifásico**

**Características do sistema integrado:**

- Transdutor de pressão incluído
- Equipamento compacto
- Ligado e configurado desde fábrica
- Pronto para funcionar
- Fácil instalação, configuração e colocação em funcionamento
- Integração total com a eletrobomba

## Grupo de presión compacto EV / Grupo de pressão compacto EV

Modelo	Electrobomba / Eletrobomba	Potencia / Potência [kW]	PVP		
			GLM (monofásico 230V)	GST (trifásico 400V) LKD3000	GLT (trifásico 400V) LKD4000
GL(*)01-EV3/7FI007	EV 3/7 FI007	0,75	1.724,00 €	1.848,70 €	2.379,50 €
GL(*)01-EV3/8FI007	EV 3/8 FI007	0,75	1.763,40 €	1.890,95 €	2.418,90 €
GL(*)01-EV3/9FI007	EV 3/9 FI007	0,75	1.801,20 €	1.931,40 €	2.456,65 €
GL(*)01-EV3/10FI011	EV 3/10 FI011	1,1	1.888,00 €	1.959,55 €	2.482,95 €
GL(*)01-EV3/11FI011	EV 3/11 FI011	1,1	2.075,20 €	2.160,15 €	2.670,20 €
GL(*)01-EV3/12FI011	EV 3/12 FI011	1,1	2.184,25 €	2.277,00 €	2.779,25 €
GL(*)01-EV3/13FI011	EV 3/13 FI011	1,1	2.209,20 €	2.303,75 €	2.804,20 €
GL(*)01-EV3/14FI015	EV 3/14 FI015	1,5	2.318,30 €	2.420,60 €	2.913,25 €
GL(*)01-EV3/15FI015	EV 3/15 FI015	1,5	2.338,00 €	2.441,70 €	2.932,95 €
GL(*)01-EV3/16FI015	EV 3/16 FI015	1,5	2.361,00 €	2.466,35 €	2.955,95 €
GL(*)01-EV3/17FI015	EV 3/17 FI015	1,5	2.383,95 €	2.490,95 €	2.978,95 €
GL(*)01-EV3/18FI022	EV 3/18 FI022	2,2	2.472,40 €	2.520,90 €	3.006,90 €
GL(*)01-EV3/19FI022	EV 3/19 FI022	2,2	2.579,15 €	2.635,25 €	3.113,60 €
GL(*)01-EV3/21FI022	EV 3/21 FI022	2,2	2.682,65 €	2.746,15 €	3.217,10 €
GL(*)01-EV6/5FI007	EV 6/5 FI007	0,75	1.659,95 €	1.780,10 €	2.315,45 €
GL(*)01-EV6/6FI007	EV 6/6 FI007	0,75	1.701,00 €	1.824,10 €	2.356,50 €
GL(*)01-EV6/7FI011	EV 6/7 FI011	1,1	1.809,15 €	1.875,10 €	2.404,15 €
GL(*)01-EV6/8FI011	EV 6/8 FI011	1,1	1.842,00 €	1.910,30 €	2.437,00 €
GL(*)01-EV6/9FI011	EV 6/9 FI011	1,1	1.920,85 €	1.994,75 €	2.515,80 €
GL(*)01-EV6/10FI015	EV 6/10 FI015	1,5	2.111,35 €	2.198,90 €	2.706,35 €
GL(*)01-EV6/11FI015	EV 6/11 FI015	1,5	2.198,40 €	2.292,15 €	2.793,40 €
GL(*)01-EV6/12FI015	EV 6/12 FI015	1,5	2.255,85 €	2.353,70 €	2.850,85 €
GL(*)01-EV6/13FI015	EV 6/13 FI015	1,5	2.313,35 €	2.415,30 €	2.908,35 €
GL(*)01-EV6/14FI022	EV 6/14 FI022	2,2	2.413,30 €	2.457,55 €	2.947,75 €
GL(*)01-EV6/15FI022	EV 6/15 FI022	2,2	2.454,35 €	2.501,55 €	2.988,80 €
GL(*)01-EV6/16FI022	EV 6/16 FI022	2,2	2.520,05 €	2.571,95 €	3.054,50 €
GL(*)01-EV6/17FI022	EV 6/17 FI022	2,2	2.585,75 €	2.642,30 €	3.120,20 €
GL(*)01-EV6/18FI022	EV 6/18 FI022	2,2	2.704,30 €	2.769,35 €	3.238,80 €
GL(*)01-EV6/19FI030	EV 6/19 FI030	3	-	3.165,00 €	3.544,45 €
GL(*)01-EV6/20FI030	EV 6/20 FI030	3	-	3.229,85 €	3.605,00 €
GL(*)01-EV6/21FI030	EV 6/21 FI030	3	-	3.340,80 €	3.708,55 €

# Electrobombas centrífugas multietapa/ Eletrobombas centrífugas multicelulares

GLM01-EV / GST01-EV / GLT01-EV

GRP

## Grupo de presión compacto EV / Grupo de pressão compacto EV

Modelo	Electrobomba / Eletrobomba	Potencia / Potência [kW]	PVP		
			GLM (monofásico 230V)	GST (trifásico 400V) LKD3000	GLT (trifásico 400V) LKD4000
GL(*)01-EV10/2FI007	EV 10/2 FI007	0,75	1.858,35 €	1.992,65 €	2.513,85 €
GL(*)01-EV10/3FI011	EV 10/3 FI011	1,1	1.972,70 €	2.050,30 €	2.567,65 €
GL(*)01-EV10/4FI015	EV 10/4 FI015	1,5	2.030,60 €	2.112,35 €	2.625,60 €
GL(*)01-EV10/5FI015	EV 10/5 FI015	1,5	2.047,20 €	2.130,15 €	2.642,20 €
GL(*)01-EV10/6FI022	EV 10/6 FI022	2,2	2.181,00 €	2.208,70 €	2.715,50 €
GL(*)01-EV10/7FI022	EV 10/7 FI022	2,2	2.237,70 €	2.269,45 €	2.772,20 €
GL(*)01-EV10/8FI030	EV 10/8 FI030	3	-	2.838,05 €	3.239,30 €
GL(*)01-EV10/9FI030	EV 10/9 FI030	3	-	2.948,80 €	3.342,65 €
GL(*)01-EV10/10FI040	EV 10/10 FI040	4	-	3.156,65 €	3.783,10 €
GL(*)01-EV10/11FI040	EV 10/11 FI040	4	-	3.172,95 €	3.798,35 €
GL(*)01-EV10/12FI040	EV 10/12 FI040	4	-	3.187,75 €	3.812,15 €
GL(*)01-EV10/13FI040	EV 10/13 FI040	4	-	3.369,50 €	3.981,80 €
GL(*)01-EV10/15FI055	EV 10/15 FI055	5,5	-	3.822,00 €	4.404,10 €
GL(*)01-EV10/17FI055	EV 10/17 FI055	5,5	-	3.884,20 €	4.462,20 €
GL(*)01-EV15/1FI007	EV 15/1 FI007	0,75	1.872,35 €	2.007,65 €	2.527,85 €
GL(*)01-EV15/2FI015	EV 15/2 FI015	1,5	2.235,15 €	2.331,50 €	2.830,10 €
GL(*)01-EV15/3FI022	EV 15/3 FI022	2,2	2.506,40 €	2.557,30 €	3.040,85 €
GL(*)01-EV15/4FI030	EV 15/4 FI030	3	-	3.051,45 €	3.438,50 €
GL(*)01-EV15/5FI040	EV 15/5 FI040	4	-	3.311,35 €	3.927,55 €
GL(*)01-EV15/6FI055	EV 15/6 FI055	5,5	-	3.801,35 €	4.384,85 €
GL(*)01-EV15/7FI055	EV 15/7 FI055	5,5	-	4.052,70 €	4.619,45 €
GL(*)01-EV15/8FI075	EV 15/8 FI075	7,5	-	4.792,00 €	5.110,20 €
GL(*)01-EV15/9FI075	EV 15/9 FI075	7,5	-	5.056,15 €	5.356,70 €
GL(*)01-EV15/10FI110	EV 15/10 FI110	110	-	5.550,40 €	6.301,40 €

\* Grupo GLM monofásico con variador LKD4500, grupo GST trifásico con variador LKD3000 y grupo GLT trifásico con variador LKD4000

\* Unidade GLM monofásica com variador LKD4500, unidade GST trifásica com variador LKD3000 e unidade GLT trifásica com variador LKD4000.

# Electrobombas centrífugas multietapa/ Eletrobombas centrífugas multicelulares

Accesorios EV / Acessórios EV

ACC

## Contraabridas EV / Contra-flanges EV

Modelo	Código	Descripción / Descrição	PVP
<b>Contraabridas redondas (F) / Contra-flanges redondas (F)</b>			
EV 1-3	14261001	Kit de contraabridas F DN25-Rp 1" PN25 - GALVANIZADO / Kit de Contra-flanges F DN25-Rp 1" PN25 - GALVANIZADO	55,90 €
	14262001	Kit de contraabridas F DN25-Rp 1" PN25 - AISI 304 / Kit de Contra-flanges F DN25-Rp 1" PN25 - AISI 304	76,25 €
EV 6	14261002	Kit de contraabridas F DN32-Rp 1 1/4" PN25 - GALVANIZADO / Kit de Contra-flanges F DN32-Rp 1 1/4" PN25 - GALVANIZADO	72,40 €
	14262002	Kit de contraabridas F DN32-Rp 1 1/4" PN25 - AISI 304 / Kit de Contra-flanges F DN32-Rp 1 1/4" PN25 - AISI 304	98,75 €
EV 10	14261003	Kit de contraabridas F DN40-Rp 1 1/2" PN25 - GALVANIZADO / Kit de Contra-flanges F DN40-Rp 1 1/2" PN25 - GALVANIZADO	74,55 €
	14262003	Kit de contraabridas F DN40-Rp 1 1/2" PN25 - AISI 304 / Kit de Contra-flanges F DN40-Rp 1 1/2" PN25 - AISI 304	100,05 €
EV 15-20	14261004	Kit de contraabridas F DN50-Rp 2" PN25 - GALVANIZADO / Kit de Contra-flanges F DN50-Rp 2" PN25 - GALVANIZADO	81,75 €
	14262004	Kit de contraabridas F DN50-Rp 2" PN25 - AISI 304 / Kit de Contra-flanges F DN50-Rp 2" PN25 - AISI 304	135,80 €

AISI 316 +20% sobre PVP AISI304

## Contraabridas ovals (T) / Contra-flanges ovals (T)

EV 1-3-6	14263034	Kit de contraabridas T DN32-Rp 1 1/4" PN16 - FUNDICIÓN / Kit de Contra-flanges T DN32-Rp 1 1/4" PN16 - FUNDIÇÃO	60,85 €
	14262034	Kit de contraabridas T DN32-Rp 1 1/4" PN16 - AISI 304 / Kit de Contra-flanges T DN32-Rp 1 1/4" PN16 - AISI 304	85,40 €
EV 10	14263043	Kit de contraabridas T DN40-Rp 1 1/2" PN16 - FUNDICIÓN / Kit de Contra-flanges T DN40-Rp 1 1/2" PN16 - FUNDIÇÃO	88,75 €
	14262043	Kit de contraabridas T DN40-Rp 1 1/2" PN16 - AISI 304 / Kit de Contra-flanges T DN40-Rp 1 1/2" PN16 - AISI 304	191,80 €
EV 15-20	14262051	Kit de contraabridas T DN50-Rp 2" PN16 - AISI 304 / Kit de Contra-flanges T DN50-Rp 2" PN16 - AISI 304	191,80 €

## Contraabridas redondas (F) / Contra-flanges redondas (F)

EV 30	14261007	Kit de contraabridas F DN65-Rp 2 1/2" PN16 - GALVANIZADO / Kit de Contra-flanges F DN65-Rp 2 1/2" PN16 - GALVANIZADO	94,20 €
	14262017	Kit de contraabridas F DN65-Rp 2 1/2" PN16 - AISI 316 / Kit de Contra-flanges F DN65-Rp 2 1/2" PN16 - AISI 316	326,35 €
	14261010	Kit de contraabridas F DN65 PN25/40 para soldar - AISI 316 / Kit de Contra-flanges F DN65 PN25/40 para soldar - AISI 316	269,85 €
EV 45	14261008	Kit de contraabridas F DN80-Rp 3" PN16 - GALVANIZADO / Kit de Contra-flanges F DN80-Rp 3" PN16 - GALVANIZADO	103,70 €
	14262018	Kit de contraabridas F DN80-Rp 3" PN16 - AISI 316 / Kit de Contra-flanges F DN80-Rp 3" PN16 - AISI 316	367,95 €
	14261011	Kit de contraabridas F DN80 PN25/40 para soldar - AISI 316 / Kit de Contra-flanges F DN80 PN25/40 para soldar - AISI 316	335,35 €
EV 65-95	14261009	Kit de contraabridas F DN100-Rp 4" PN16 - GALVANIZADO / Kit de Contra-flanges F DN100-Rp 4" PN16 - GALVANIZADO	144,85 €
	14262019	Kit de contraabridas F DN100-Rp 4" PN16 - AISI 316 / Kit de Contra-flanges F DN100-Rp 4" PN16 - AISI 316	483,05 €
	14261012	Kit de contraabridas F DN100 PN25/40 para soldar - AISI 316 / Kit de Contra-flanges F DN100 PN25/40 para soldar - AISI 316	477,10 €

## Suplemento EV-Cierres mecánicos y juntas especiales / Suplemento EV-Empanques mecânicos e juntas especiais

SUP

Modelo cierre y juntas / Modo e empanque e juntas	E1	BE1	E2	BE2	V3	BV3	V4	BV4	E5	BE5	V8	BV8
Material cierre mecánico / Material empanque mecanico	B Q G E		Q Q G E		Q Q G V		B Q G V		U U G E		Q U G V	
Material juntas (toda la bomba) / Material juntas (em toda a bomba)	EPDM		EPDM		FKM (Viton)		FKM (Viton)		EPDM		FKM (Viton)	
EV 1-3-6-10	Estándar	309,10 €	121,00 €	181,50 €	160,05 €	192,55 €	86,50 €	129,70 €	451,55 €	678,30 €	255,90 €	383,85 €
EV 15-20	Estándar	309,10 €	118,55 €	308,50 €	219,70 €	329,45 €	111,15 €	166,65 €	458,95 €	688,45 €	434,95 €	652,40 €
EV 30-45-65-95	-	Estándar	-	417,00 €	-	646,40 €	-	246,80 €	-	1.329,75 €	-	832,55 €

Tipo	Material
B	Grafito / Grafite
Q	Carburo de silicio (SiC) / Carbono de silicio (SiC)
U	Carburo de tungsteno (WC - Wídia) / Carbono de tungsténio (WC - Wídia)
G	Acero inoxidable AISI 316 / Aço inoxidável AISI 316
E	EPDM
V	FKM (Viton)

**Series EM**



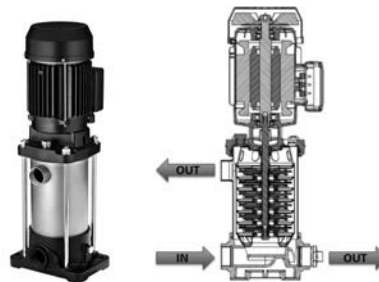
**Características:**

- Diseño monobloc
- Base y tapa superior de la bomba en fundición, resto de los componentes en contacto con el líquido en AISI 304: versión G
- Impulsores y difusores en AISI304
- Caudal máximo 14 m<sup>3</sup>/h y altura máxima 104 m a 50hz
- Presión máxima de trabajo 12 bar
- Temperatura de trabajo del líquido entre -15°C y +110°C (Uso industrial)
- Temperatura ambiente máxima 40°C
- Cierre mecánico estándar tipo E0 (Cerámica/Grafite/EPDM)
- Motores trifásicos de eficiencia IE3 Δ230V / Y400V 50Hz
- Motores TEFC, 2 polos 50Hz, IP55 y aislamiento F
- Marca FPS (bajo pedido)
- Certificaciones ACS y WRAS (cierre tipo E1)

**Características:**

- Construção monobloco
- Base e flange superior da bomba em fundição, resto dos componentes em contacto com o líquido em AISI 304: versão G
- Impulsores e difusores em AISI304
- Caudal máximo 14 m<sup>3</sup>/h e altura máxima 104 m a 50hz
- Pressão máxima de trabalho 12 bar
- Temperatura de trabalho do líquido entre -15°C e +110°C (Uso industrial)
- Temperatura ambiente máxima 40°C
- Empanque mecânico standard tipo E0 (Cerâmica/Grafite/EPDM)
- Motores trifásicos de eficiência IE3 Δ230V / Y400V 50Hz
- Motores TEFC, 2 polos 50Hz, IP55 e isolamento F
- Marca FPS (a pedido)
- Certificações ACS e WRAS (empanque tipo E1)

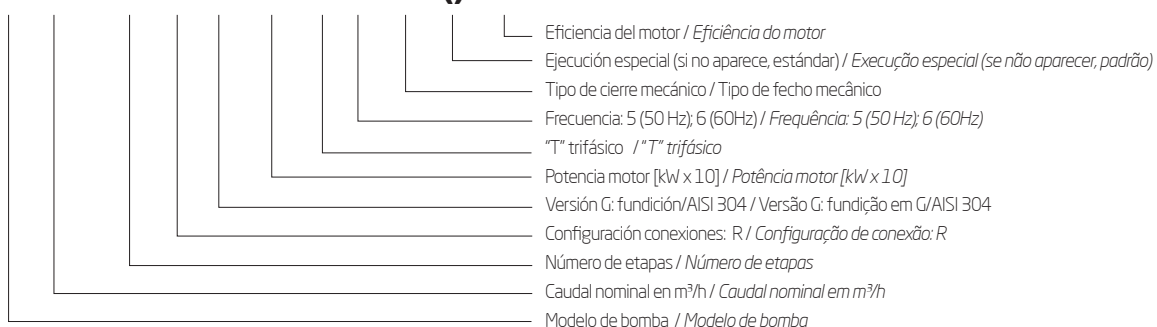
**Series EM - Configuración conexiones**



Versión R / conexiones roscadas 2 opciones (cambiando posición tapón):  
- en línea  
- entrada inferior y salida superior

**Códificación de las bombas / Códificação de las bombas**

**EM 5 / 05 R G 011 T 6 E0 ( ) IE3**



# Electrobombas centrífugas multietapa/ Eletrobombas centrífugas multicelulares

Verticales Monobloc EM / Verticais Monobloco EM

SUP

## EM 3-5-9

Modelo / Etapas	Q = Caudal																	
	m³/h	0	1,5	2	2,5	3	3,5	4	4,5	5	5,5	6	7	8	9	10	11	14
	l/min	0	25	33	42	50	58	67	75	83	92	100	117	133	150	167	183	233

H = Altura total metros columna de agua / Altura total metros coluna de água

### EM 3

EM 3/2 RGT	22,5	20,5	19	17,5	16	14	12	10											
EM 3/3 RGT	33,5	30	28	26	23	20,5	17,5	14											
EM 3/4 RGT	44	39	36,5	33,5	30	26	22	18											
EM 3/5 RGT	54,5	48	44,5	40,5	36	31,5	26,5	21											
EM 3/6 RGT	66	58	54	49,5	44,5	39	33	26											
EM 3/7 RGT	76,5	67	62	57	51	44	37	29,5											
EM 3/8 RGT	89	78,5	73	67	60	53	44,5	36											
EM 3/9 RGT	99,5	88	82	75,5	68	59,5	50,5	40,5											

### EM 5

EM 5/2 RGT	23	21,5	21	20,5	19,5	19	18	17	16	15	12								
EM 5/3 RGT	34	31,5	30,5	29,5	28,5	27	26	24,5	23	21	16								
EM 5/4 RGT	45,5	42,5	41,5	40	39	37	35,5	33,5	31,5	29	22,5								
EM 5/5 RGT	56,5	52	50	48,5	46,5	44,5	42	40	37	34	26								
EM 5/6 RGT	68,5	63,5	62	60	58	55,5	53	50	47	43	33,5								
EM 5/7 RGT	79,5	73	71	69	66,5	63,5	60,5	57	53,5	49	38								
EM 5/8 RGT	92	86	84	81,5	79	76	72,5	69	64,5	60	47								
EM 5/9 RGT	103	96	94	91	88	85	81	76,5	72	66	52								

### EM 9

EM 9/2 RGT	23,5			22,5	22	21,5	21	21,5	20,5	20	19	18,5	17	16	14	6,5			
EM 9/3 RGT	35,5			33,5	33	32,5	32	31,5	31	30	29	28	26	24	21	10,5			
EM 9/4 RGT	47			44,5	44	43,5	42,5	42	41,5	40,5	39	37,5	35,5	32,5	29	14,5			
EM 9/5 RGT	59,5			57	56,5	56	55	54	53,5	52,5	51	49	46,5	43	39	21			
EM 9/6 RGT	71			67,5	67	66	65	64	63	62	60	57,5	54,5	50	44,5	23,5			
EM 9/7 RGT	83,5			79,5	79	78	77	76	75	74	71,5	69	65,5	61	54,5	30			
EM 9/8 RGT	95			90,5	90	89	87,5	86	85	84	81	78	74	68,5	61,5	33			

## EM 3-5-9

Modelo / Etapas	Motor			Conexiones / Conexões	PVP
	kW	CV	Tamaño IEC/ Tamanho IEC		
<b>EM 3-5-9</b>					
EM 3/2 RGT	0,75	1	71	1" ¼ - DN32	630,10 €
EM 3/3 RGT	0,75	1	71		654,80 €
EM 3/4 RGT	0,75	1	71		772,85 €
EM 3/5 RGT	0,75	1	71		793,45 €
EM 3/6 RGT	1,1	1,5	71		871,85 €
EM 3/7 RGT	1,1	1,5	71		887,00 €
EM 3/8 RGT	1,5	2	80		1.011,90 €
EM 3/9 RGT	1,5	2	80		1.080,45 €
EM 5/2 RGT	0,75	1	71		674,05 €
EM 5/3 RGT	0,75	1	71	741,90 €	
EM 5/4 RGT	1,1	1,5	71	766,45 €	
EM 5/5 RGT	1,1	1,5	71	830,35 €	
EM 5/6 RGT	1,5	2	80	1.048,45 €	
EM 5/7 RGT	1,5	2	80	1.055,65 €	
EM 5/8 RGT	2,2	3	90	1.146,95 €	
EM 5/9 RGT	2,2	3	90	1.266,85 €	
EM 9/2 RGT	0,75	1	71	1" ½ - DN40	1.058,60 €
EM 9/3 RGT	1,1	1,5	71		1.161,95 €
EM 9/4 RGT	1,5	2	80		1.229,45 €
EM 9/5 RGT	2,2	3	90		1.253,85 €
EM 9/6 RGT	2,2	3	90		1.315,65 €
EM 9/7 RGT	3	4	90		1.600,80 €
EM 9/8 RGT	3	4	90		1.841,20 €

# NUEVO SELECTOR WEB PARA GRUPOS DE PRESIÓN



Accede ya:



Herramienta online completa para selección, consulta y pedido de grupos de presión

- Asistencia automatizada para la selección del grupo más adecuado
- Calculadora de caudal y presión y otras herramientas de cálculo
- Visualización en pantalla de curvas, planos, especificaciones y precios de toda la gama



**Grupo de presión compacto de una electrobomba con variador de frecuencia. Opción GLM para alimentación monofásica y GLT para alimentación trifásica.**

**Características del sistema integrado:**

- Transductor de presión incluido
- Enchufe tipo Schuko (versión monofásica)
- Equipo compacto
- Conexionado y configurado desde fábrica
- Fácil instalación, configuración y puesta en marcha
- Integración total con la electrobomba

**Grupo de pressão compacto de uma bomba com variador de frequência. Opção GLM para alimentação monofásica e GLT para trifásica.**

**Características do sistema integrado:**

- Transdutor de pressão incluído
- Ficha tipo Schuko (versão monofásico)
- Equipamento compacto
- Ligado e configurado desde fábrica
- Fácil instalação, configuração e colocação em funcionamento
- Integração total com a eletrobomba

## Grupo de presión compacto EM / Grupo de pressão compacto EM

Modelo	Electrobomba / Eletrobomba	Potencia / Potência [kW]	PVP	
			GLM (monofásico 230V)	GLT (trifásico 400V)
GL(*)01-EM3/3RGT007	EM 3/3 RGT007	0,75	1.171,60 €	1.347,85 €
GL(*)01-EM3/4RGT007	EM 3/4 RGT007	0,75	1.217,50 €	1.375,95 €
GL(*)01-EM3/5RGT007	EM 3/5 RGT007	0,75	1.235,70 €	1.395,40 €
GL(*)01-EM3/6RGT011	EM 3/6 RGT011	1,1	1.359,10 €	1.467,75 €
GL(*)01-EM3/7RGT011	EM 3/7 RGT011	1,1	1.394,40 €	1.542,25 €
GL(*)01-EM3/8RGT015	EM 3/8 RGT015	1,5	1.579,00 €	1.657,80 €
GL(*)01-EM3/9RGT015	EM 3/9 RGT015	1,5	1.626,50 €	1.706,40 €
GL(*)01-EM5/3RGT007	EM 5/3 RGT007	0,75	1.188,25 €	1.367,30 €
GL(*)01-EM5/4RGT011	EM 5/4 RGT011	1,1	1.280,45 €	1.419,15 €
GL(*)01-EM5/5RGT011	EM 5/5 RGT011	1,1	1.326,15 €	1.431,00 €
GL(*)01-EM5/6RGT015	EM 5/6 RGT015	1,5	1.519,60 €	1.598,40 €
GL(*)01-EM5/7RGT015	EM 5/7 RGT015	1,5	1.539,00 €	1.617,85 €
GL(*)01-EM5/8RGT022	EM 5/8 RGT022	2,2	1.756,10 €	1.793,90 €
GL(*)01-EM5/9RGT022	EM 5/9 RGT022	2,2	1.859,80 €	1.896,50 €
GL(*)01-EM9/3RGT011	EM 9/3 RGT011	1,1	1.608,85 €	1.709,65 €
GL(*)01-EM9/4RGT015	EM 9/4 RGT015	1,5	1.651,35 €	1.730,20 €
GL(*)01-EM9/5RGT022	EM 9/5 RGT022	2,2	1.720,45 €	1.757,20 €
GL(*)01-EM9/6RGT022	EM 9/6 RGT022	2,2	1.769,05 €	1.805,80 €
GL(*)01-EM9/7RGT030	EM 9/7 RGT030	3	-	2.508,85 €
GL(*)01-EM9/8RGT030	EM 9/8 RGT030	3	-	2.747,55 €

\* Grupo GLM monofásico con variador LKD4500 y grupo GLT trifásico con variador LKD3000

\* Grupo GLM monofásico con variador LKD4500 e grupo GLT trifásico con variador LKD3000



Series NCV



**impo**

**Características:**

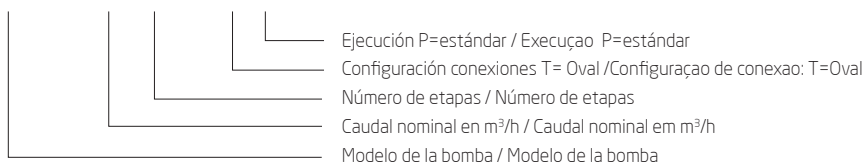
- Diseño hidráulico para maximizar la eficiencia
- Base de la bomba y brida superior en fundición
- Impulsores y difusores en PPO
- Caudal máximo hasta 22 m<sup>3</sup>/h a 50Hz
- Presión máxima hasta 15 bar a 50 Hz
- Presión máxima de trabajo 16 bar
- Cierre mecánico estándar de carburo de silicio (SiC)
- Cojinete intermedio en AISI 420 para evitar vibraciones
- Motor estándar tipo B14 en todos los modelos
- Motores TEFC, 2 polos 50 Hz, IP55 y aislamiento F
- Motores monofásicos 230V 50Hz
- Motores trifásicos de eficiencia IE3 Δ230V/Y400 y a partir de 4 kW Δ230V/Y400 o Δ400V/Y690
- Temperatura ambiente máxima 40°C y temperatura del fluido 30°C.
- Conexiones superior e inferior con brida oval
- Contrabridas ovales incluidas

**Características:**

- *Desenho hidráulico para maximizar a eficiência,*
- *Base da bomba e flange superior em FF*
- *Impulsores e difusores em PPO*
- *Caudal máximo até 22m<sup>3</sup>/h a 50Hz*
- *Pressão máxima até 15 bar a 50Hz*
- *Pressão máxima de trabalho 16 bar*
- *Empanque mecânico em carboneto de silício (SiC)*
- *Rolamento intermédio em AISI420 para evitar vibrações*
- *Motor standard B14 em todos os modelos*
- *Motores TEFC, 2 polos 50Hz, IP55 e classe de isolamento F*
- *Motores monofásicos 230V 50Hz*
- *Motores trifásicos de eficiência IE3 Δ230V/Y400 e a partir de 4 kW Δ230V/Y400 ou Δ400V/Y690*
- *Temperatura ambiente máxima 40°C, temperatura do fluido 30°C.*
- *Ligações inferior e superior ovais*
- *Contraflanges Ovais incluídas*

*Codificación de las bombas /Codificação de las bombas*

**NCV 10/7 T P**



**NCV 10 - 15**

Modelo / Etapas	Q = Caudal											
	m <sup>3</sup> /h	0	4	6	8	10	12	14	16	18	20	22
	l/min	0	66,7	100	133,4	166,7	200	233,3	266,7	300	333,3	366,7

H = Altura total metros columna de agua / *Altura total metros coluna de água*

**NCV 10**

NCV 10/7	72	68	63	56	46	35	21
NCV 10/8	84	78	72	64	53	40	24
NCV 10/9	95	87	81	72	60	45	28
NCV 10/10	105	98	90	80	66	50	31
NCV 10/11	115	105	97	87	74	56	35
NCV 10/12	126	117	109	97	82	64	43
NCV 10/13	135	126	117	105	90	70	47
NCV 10/14	145	134	125	112	95	74	49
NCV 10/15	156	142	131	116	98	79	52

**NCV 15**

NCV 15/6	62		56	54	51	48	43	37	29	20
NCV 15/7	73		65	62	60	56	50	42	32	21
NCV 15/8	82		74	71	69	65	60	52	43	31
NCV 15/9	91		81	79	76	71	65	56	47	34
NCV 15/10	101		91	88	85	81	74	64	52	37
NCV 15/11	112		100	97	93	88	80	69	56	39
NCV 15/12	119		107	104	100	94	86	75	61	44

# Electrobombas centrífugas multietapa/ Eletrobombas centrífugas multicelulares

Verticales NCV / Verticais NCV

SUP

## NCV 10 - 15

Modelo / Etapas	Motor			Tamaño IEC/ Tamanho IEC	Conexiones / Conexoes	Voltaje a 50 Hz / Voltagem a 50 Hz		PVP
	kW	CV	Número etapas					
<b>NCV 10</b>								
NCV 10/7	2,2	3	7	90L	1 1/4" - 1"	Δ230V/Y400	-	872,80 €
NCV 10/8	2,2	3	8	90L	1 1/4" - 1"	Δ230V/Y400	-	886,75 €
NCV 10/9	3	4	9	100	1 1/4" - 1"	Δ230V/Y400	-	1.086,65 €
NCV 10/10	3	4	10	100	1 1/4" - 1"	Δ230V/Y400	-	1.106,50 €
NCV 10/11	3	4	11	100	1 1/4" - 1"	Δ230V/Y400	-	1.128,00 €
NCV 10/12	4	5,5	12	112	1 1/4" - 1"	Δ230V/Y400	Δ400V/Y690	1.239,55 €
NCV 10/13	4	5,5	13	112	1 1/4" - 1"	Δ230V/Y400	Δ400V/Y690	1.260,30 €
NCV 10/14	4	5,5	14	112	1 1/4" - 1"	Δ230V/Y400	Δ400V/Y690	1.281,10 €
NCV 10/15	4	5,5	15	112	1 1/4" - 1"	Δ230V/Y400	Δ400V/Y690	1.296,90 €
<b>NCV 15</b>								
NCV 15/6	3	4	6	100	1 1/2" - 1 1/4"	Δ230V/Y400	-	1.036,60 €
NCV 15/7	4	5,5	7	112	1 1/2" - 1 1/4"	Δ230V/Y400	Δ400V/Y690	1.147,80 €
NCV 15/8	4	5,5	8	112	1 1/2" - 1 1/4"	Δ230V/Y400	Δ400V/Y690	1.172,15 €
NCV 15/9	4	5,5	9	112	1 1/2" - 1 1/4"	Δ230V/Y400	Δ400V/Y690	1.193,10 €
NCV 15/10	5,5	7,5	10	112	1 1/2" - 1 1/4"	Δ230V/Y400	Δ400V/Y690	1.301,40 €
NCV 15/11	5,5	7,5	11	112	1 1/2" - 1 1/4"	Δ230V/Y400	Δ400V/Y690	1.322,10 €
NCV 15/12	5,5	7,5	12	112	1 1/2" - 1 1/4"	Δ230V/Y400	Δ400V/Y690	1.342,90 €

GLT01-NCV / GLT01-NCV

GRP

## GLT01-NCV - Alimentación del grupo trifásica 400V / Alimentação do grupo trifásica 400V

Modelo	Electrobomba / Eletrobomba*	Potencia / Potência (kW)	CV	Variador LKD	Electrobomba Q (m³/h) / H (m)	H (m)	PVP
GLT01-NCV10/07-022	NCV 10/07	2,2	3	LKD3000	4 - 14	68 - 21	1.394,85 €
GLT01-NCV10/08-022	NCV 10/08	2,2	3			78 - 24	1.415,65 €
GLT01-NCV10/09-030	NCV 10/09	3	4			87 - 28	1.821,30 €
GLT01-NCV10/10-030	NCV 10/10	3	4			98 - 31	1.839,75 €
GLT01-NCV10/11-030	NCV 10/11	3	4			105 - 35	1.860,55 €
GLT01-NCV10/12-040	NCV 10/12	4	5,5			117 - 43	2.000,40 €
GLT01-NCV10/13-040	NCV 10/13	4	5,5		126 - 47	2.021,20 €	
GLT01-NCV10/14-040	NCV 10/14	4	5,5		134 - 49	2.042,00 €	
GLT01-NCV10/15-040	NCV 10/15	4	5,5		142 - 52	2.069,75 €	
GLT01-NCV15/06-030	NCV 15/06	3	4		8 - 22	56 - 20	1.764,65 €
GLT01-NCV15/07-040	NCV 15/07	4	5,5			65 - 21	1.894,05 €
GLT01-NCV15/08-040	NCV 15/08	4	5,5			74 - 31	1.921,85 €
GLT01-NCV15/09-040	NCV 15/09	4	5,5	81 - 34		1.942,60 €	
GLT01-NCV15/10-055	NCV 15/10	5,5	7,5	91 - 37		2.052,40 €	
GLT01-NCV15/11-055	NCV 15/11	5,5	7,5	100 - 39		2.073,20 €	
GLT01-NCV15/12-055	NCV 15/12	5,5	7,5	107 - 44	2.094,00 €		

## Series EH



### Características:

- Carcasa, impulsores y difusores en AISI 304: versión I
- Caudal máximo 29 m<sup>3</sup>/h a 50 Hz, 8 m<sup>3</sup>/h para EHsp
- Presión máxima de trabajo 10 bar
- Temperatura del líquido entre -15°C y +110°C (uso industrial), para EHsp entre 0°C y 35°C
- Temperatura ambiente máxima 40°C
- Anillos flotantes en PPS
- Cierre mecánico estándar:
  - EH 3-9, EHsp 3-5: tipo E0 (Cerámica/Grafito/EPDM).
  - Otros tipos disponibles
  - EH 15-20: tipo E1 (Grafite/Carburo de silicio/EPDM).
  - Otros tipos disponibles
- Motores monofásicos 230V 50Hz
- Motores trifásicos de eficiencia IE3 Δ230V / Y400V 50Hz
- Motores TEFC, 2 polos 50Hz, IP55 y aislamiento F
- Certificaciones ACS y WRAS

### Opciones disponibles:

- EHsp versión autoaspirante (hasta fin de stock)
- Versión N con todos los componentes en contacto con el líquido en AISI 316
- Materiales especiales para cierre mecánico, juntas y elastómeros
- Versión 60 Hz
- Marca FPS

### Características:

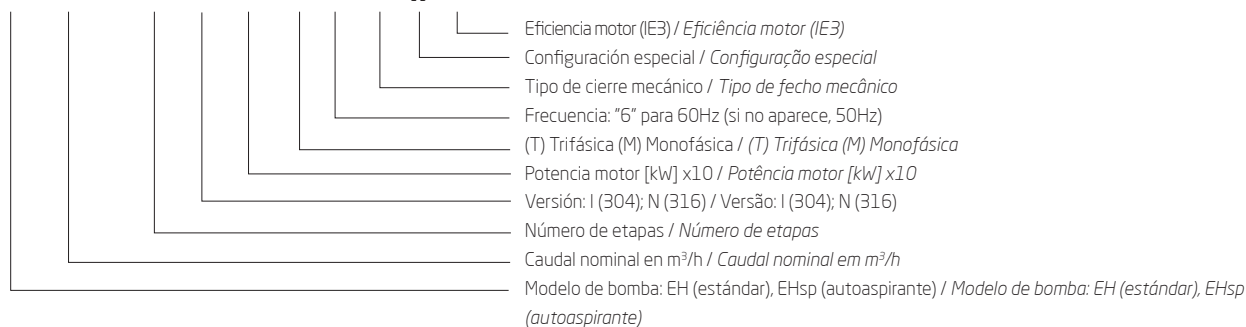
- Corpo, impulsores e difusores em AISI 304: versão I
- Caudal máximo 29 m<sup>3</sup>/h a 50 Hz, 8 m<sup>3</sup>/h para EHsp
- Pressão máxima de trabalho 10 bar
- Temperatura do líquido entre -15°C y +110°C (uso industrial), para EHsp entre 0°C e 35°C
- Temperatura ambiente máxima 40°C
- Aros flutuantes em PPS
- Empanque mecânico standard:
  - EH 3-9, EHsp 3-5: tipo E0 (Cerâmica/Grafite/EPDM).
  - Outros tipos disponíveis
  - EH 15-20: tipo E1 (Grafite/Carburo de silício/EPDM).
  - Outros tipos disponíveis
- Motores monofásicos 230V 50Hz
- Motores trifásicos de eficiência IE3 Δ230V / Y400V 50Hz
- Motores TEFC, 2 polos 50Hz, IP55 e isolamento F
- Certificações ACS e WRAS

### Opções disponíveis:

- EHsp versão autoaspirante (até a fim do estoque)
- Versão N com todos os componentes em contacto com o líquido em AISI 316
- Materiais especiais para empanque mecânico, juntas e o rings
- Versão 60 Hz
- Marca FPS

## Códificación de las bombas / Códificação de las bombas

### EH 15 / 03 I 022 T 5 E1 ( ) IE3



# Electrobombas centrífugas multietapa/ Eletrobombas centrífugas multicelulares

Horizontales EH / Horizontais EH

SUP

## EH 3-5-9-15-20

Q = Caudal

Modelo / Etapas	m <sup>3</sup> /h	0	1,5	2	2,5	3	3,5	4	4,5	5	5,5	6	7	8	9	10	11	14	16	18	20	22	25	28	29
	l/min	0	25	33	42	50	58	67	75	83	92	100	117	133	150	167	183	233	267	300	333	367	417	467	483

H = Altura total metros columna de agua / Altura total metros coluna de água

### EH 3

EH 3/2	23	21	19,5	18	16,5	14,5	12,5	10																		
EH 3/3	33,5	30,5	29	26,5	24	21	17,5	14																		
EH 3/4	44,5	40	37,5	34,5	31	27	23	18																		
EH 3/5	55	49	46	42	37	32,5	27	21																		
EH 3/6	67,5	61	57	53	47	41,5	35	28																		
EH 3/7	78	70,5	66	60,5	54	47,5	40	32																		
EH 3/8	90	82	77	71	64	56	47	38																		
EH 3/9	101	91,5	85,5	79	70,5	61,5	52	41																		

### EH 5

EH 5/2	23,5	21,5	21	20,5	19,5	19	18	17	16	15	11,5															
EH 5/3	34,5	31,5	31	29,5	28,5	27,5	26	25	23	21	16															
EH 5/4	46,5	43	42	41	39,5	38	36	34	32	29	23															
EH 5/5	58	53	51,5	50	48,5	46,5	44	41,5	38,5	35,5	27,5															
EH 5/6	70	64,5	63	61	59	56,5	54	51	47,5	43,5	34															
EH 5/7	81,5	74,5	72,5	70	68	65	61,5	58	54	49,5	38,5															
EH 5/8	92,5	84	82	79	76,5	73	69	65	60	54,5	42															
EH 5/9	104	95,5	93	90,5	87,5	83,5	79,5	75	70	64	50															

### EH 9

EH 9/2	23,5			22	21,5	21	21	20,5	20	19,5	19	18	16,5	15,5	13,5	7										
EH 9/3	35,5			33	32,5	32	31,5	31	30,5	30,5	29	27,5	25,5	23,5	21	11										
EH 9/4	47,5			44,5	43,5	43	42,5	42	41,5	41	39	37,5	35	32	29	15,5										
EH 9/5	59,5			55,5	54,5	54	53	52,5	51,5	50,5	48,5	46,5	43,5	40	36	19										
EH 9/6	71			65,5	64,5	64	63	62	61	59,5	57,5	54,5	51	47	41,5	21										
EH 9/7	84			79,5	78,5	77,5	76	74,5	73,5	72	70	67	64	59,5	53,5	29,5										
EH 9/8	96			90,5	89,5	88	86	84,5	83	82	79,5	76	72,5	67	60	32,5										

### EH 15

EH 15/2	29												26	25,5	25,5	25	23	21,5	19,5	17,5	14,5	9,5				
EH 15/3	44												39,5	39	38	37,5	34,5	32,5	29,5	26	22	14,5				
EH 15/4	58,5												53	52	51,5	50,5	47	44	40	35,5	30	20				
EH 15/5	73												65,5	64,5	63,5	62,5	57,5	54	49	43,5	36,5	24				
EH 15/6	87,5												79,5	78	77	75,5	71	67	61,5	54	46	31,5				
EH 15/7	102												92	90,5	89	87,5	82	77,5	70,5	62	52,5	36				

### EH 20

EH 20/2	31																		28	27,5	27	26	25	24	22,5	20,5	16,5	12	10
EH 20/3	46,5																		42,5	41,5	41	39,5	38	36,5	34,5	31,5	25,5	19	16
EH 20/4	62,5																		57	56	55,5	53,5	51,5	49,5	46,5	42,5	34,5	26	22
EH 20/5	78,5																		71,5	70,5	69,5	67	64,5	62	58,5	53,5	43,5	32,5	28

## EHsp 3-5

Q = Caudal

Modelo / Etapas	m <sup>3</sup> /h	0	1,5	2	2,5	3	3,5	4	4,5	5	5,5	6	7	8	9	10	11	14	16	18	20	22	25	28	29
	l/min	0	25	33	42	50	58	67	75	83	92	100	117	133	150	167	183	233	267	300	333	367	417	467	483

H = Altura total metros columna de agua / Altura total metros coluna de água

### EHsp 3 autoaspirante

EHsp 3/4	43,5	38	35	32	28,5	24,5	20	15																		
EHsp 3/5	54	46,5	43	39	34,0	29	23,5	17																		
EHsp 3/4T	44	38,5	35,5	32	29,0	25	20	15																		
EHsp 3/5T	54	47	43	39	35	30	24	18																		

### EHsp 5 autoaspirante

EHsp 5/4	45		42	41	39,5	38	36	34	32	30	27	20														
EHsp 5/5	56		51,5	50	48	46,5	44	42	39	36	33	24														
EHsp 5/4T	45		41,5	40	39	37	36	34	32	30	26,5	20														
EHsp 5/5T	55,5		51	49	47,5	45,5	43	41	38	35	31,5	23														

# Electrobombas centrífugas multietapa/ Eletrobombas centrífugas multicelulares

Horizontales EH / Horizontais EH

SUP

## EH 3-5-9-15-20

Modelo / Etapas / Versión / Versão	Motor			Conexión aspiración-impul- sión / <i>Conexão aspi- ração - descarga</i>	Voltaje a 50 Hz / <i>Voltagem a 50 Hz</i>	PVP Monofásica (M)*	PVP Monofási- ca IE2 (M IE2)	Voltaje a 50 Hz / <i>Voltagem a 50 Hz</i>	PVP Trifásica (T)
	Mono kW	Trifásico kW	Tamaño IEC/ <i>Tamanho IEC</i>						
<b>EH 3</b>									
EH 3/2 I	0,33	0,75	71	Rp 1"¼ - Rp 1"	1x230V	381,15 €	398,00 €	Δ230V / Y400V	406,60 €
EH 3/3 I	0,45	0,75	71	Rp 1"¼ - Rp 1"	1x230V	394,65 €	410,45 €	Δ230V / Y400V	420,95 €
EH 3/4 I	0,55	0,75	71	Rp 1"¼ - Rp 1"	1x230V	417,10 €	432,10 €	Δ230V / Y400V	444,90 €
EH 3/5 I	0,75	0,75	71	Rp 1"¼ - Rp 1"	1x230V	452,95 €	471,25 €	Δ230V / Y400V	483,15 €
EH 3/6 I	0,9	1,1	71	Rp 1"¼ - Rp 1"	1x230V	515,70 €	563,05 €	Δ230V / Y400V	550,10 €
EH 3/7 I	1,1	1,1	71	Rp 1"¼ - Rp 1"	1x230V	573,95 €	624,85 €	Δ230V / Y400V	612,20 €
EH 3/8 I	1,3	1,5	80	Rp 1"¼ - Rp 1"	1x230V	699,35 €	710,30 €	Δ230V / Y400V	746,00 €
EH 3/9 I	1,5	1,5	80	Rp 1"¼ - Rp 1"	1x230V	771,15 €	782,55 €	Δ230V / Y400V	822,55 €
<b>EH 5</b>									
EH 5/2 I	0,45	0,75	71	Rp 1"¼ - Rp 1"	1x230V	390,20 €	407,35 €	Δ230V / Y400V	416,20 €
EH 5/3 I	0,55	0,75	71	Rp 1"¼ - Rp 1"	1x230V	408,15 €	424,90 €	Δ230V / Y400V	435,35 €
EH 5/4 I	0,9	1,1	71	Rp 1"¼ - Rp 1"	1x230V	461,85 €	508,30 €	Δ230V / Y400V	492,65 €
EH 5/5 I	1,1	1,1	71	Rp 1"¼ - Rp 1"	1x230V	515,70 €	567,15 €	Δ230V / Y400V	550,10 €
EH 5/6 I	1,3	1,5	80	Rp 1"¼ - Rp 1"	1x230V	663,55 €	674,25 €	Δ230V / Y400V	707,80 €
EH 5/7 I	1,5	1,5	80	Rp 1"¼ - Rp 1"	1x230V	739,70 €	751,55 €	Δ230V / Y400V	789,05 €
EH 5/8 I	1,85	2,2	90	Rp 1"¼ - Rp 1"	1x230V	806,95 €	-	Δ230V / Y400V	892,70 €
EH 5/9 I	2,2	2,2	90	Rp 1"¼ - Rp 1"	1x230V	956,40 €	-	Δ230V / Y400V	991,85 €
<b>EH 9</b>									
EH 9/2 I	0,75	0,75	71	Rp1"½ - Rp1"¼	1x230V	452,95 €	469,20 €	Δ230V / Y400V	483,15 €
EH 9/3 I	1,1	1,1	71	Rp1"½ - Rp1"¼	1x230V	502,25 €	553,80 €	Δ230V / Y400V	535,70 €
EH 9/4 I	1,5	1,5	80	Rp1"½ - Rp1"¼	1x230V	627,60 €	643,25 €	Δ230V / Y400V	669,40 €
EH 9/5 I	2,2	2,2	90	Rp1"½ - Rp1"¼	1x230V	749,10 €	-	Δ230V / Y400V	776,80 €
EH 9/6 I	2,2	2,2	90	Rp1"½ - Rp1"¼	1x230V	887,60 €	-	Δ230V / Y400V	920,50 €
EH 9/7 I	-	3	90	Rp1"½ - Rp1"¼	-	-	-	Δ230V / Y400V	1.183,45 €
EH 9/8 I	-	3	90	Rp1"½ - Rp1"¼	-	-	-	Δ230V / Y400V	1.299,50 €
<b>EH 15</b>									
EH 15/2 I	1,5	1,5	80	Rp 2" - Rp 1"½	1x230V	1.031,75 €	-	Δ230V / Y400V	1.069,95 €
EH 15/3 I	2,2	2,2	90	Rp 2" - Rp 1"½	1x230V	1.118,70 €	-	Δ230V / Y400V	1.178,30 €
EH 15/4 I	-	3	90	Rp 2" - Rp 1"½	-	-	-	Δ230V / Y400V	1.290,80 €
EH 15/5 I	-	4	100	Rp 2" - Rp 1"½	-	-	-	Δ400V / Y690V	1.623,40 €
EH 15/6 I	-	5,5	112	Rp 2" - Rp 1"½	-	-	-	Δ400V / Y690V	1.884,55 €
EH 15/7 I	-	5,5	112	Rp 2" - Rp 1"½	-	-	-	Δ400V / Y690V	2.075,75 €
<b>EH 20</b>									
EH 20/2 I	2,2	2,2	90	Rp 2" - Rp 1"½	1x230V	1.201,70 €	-	Δ230V / Y400V	1.201,70 €
EH 20/3 I	-	3	90	Rp 2" - Rp 1"½	-	-	-	Δ230V / Y400V	1.296,15 €
EH 20/4 I	-	4	100	Rp 2" - Rp 1"½	-	-	-	Δ400V / Y690V	1.587,95 €
EH 20/5 I	-	5,5	112	Rp 2" - Rp 1"½	-	-	-	Δ400V / Y690V	1.933,85 €

Versión N en AISI 316 tiene un suplemento del 15% sobre PVP

\*Hasta fin de existencias

Versão N em AISI 316 têm um suplemento de 15% em relação ao preço PVP

\*Até a fim do estoque

## EHsp 3-5\*

Modelo / Etapas	Motor			Conexión aspiración-impulsión / <i>Conexão aspiração - descarga</i>	Voltaje a 50 Hz / <i>Voltagem a 50 Hz</i>	PVP Monofásica (M)	Voltaje a 50 Hz / <i>Voltagem a 50 Hz</i>	PVP Trifásica (T)
	Mono kW	Trifásico kW	Tamaño IEC/ <i>Tamanho IEC</i>					
<b>EHsp 3 autoaspirante</b>								
EHsp 3/4 I	0,55	0,75	71	Rp 1" - Rp 1"	1x230V	451,40 €	Δ230V / Y400V	466,65 €
EHsp 3/5 I	0,75	0,75	71	Rp 1" - Rp 1"	1x230V	505,30 €	Δ230V / Y400V	505,30 €
<b>EHsp 5 autoaspirante</b>								
EHsp 5/4 I	0,9	1,1	71	Rp 1" - Rp 1"	1x230V	520,35 €	Δ230V / Y400V	515,30 €
EHsp 5/5 I	1,1	1,1	71	Rp 1" - Rp 1"	1x230V	581,30 €	Δ230V / Y400V	575,60 €

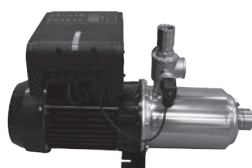
\*Hasta fin de existencias

\*Até a fim do estoque

# Electrobombas centrífugas multietapa/ Eletrobombas centrífugas multicelulares

GLM01-EH / GLT01-EH

GRP



GLT01-EH



GLM01-EH-VD



GLM01-EH

NOVEDAD

**Grupo de presión compacto de una electrobomba con variador de frecuencia. Opción GLM para alimentación monofásica y GLT para alimentación trifásica.**

**GLM01-EH y GLT01-EH** grupo con electrobomba E-Tech EH o EHsp con LKD integrado

**GLM01-EH-VD y GLT01-EH-VD:** versión con válvula 5 vías de acero inoxidable, antiretorno, depósito PWB y manómetro

**Características del sistema integrado:**

- Alimentación eléctrica monofásica 230V 50Hz o trifásica 400V 50Hz
- Transductor de presión incluido
- Enchufe tipo Schuko (versión monofásica)
- Equipo compacto
- Conexión y configurado desde fábrica
- Listo para poner en marcha
- Fácil instalación, configuración y puesta en marcha
- Integración total con la electrobomba

**Grupo de pressão compacto de uma Eletrobomba para trabalhar a pressão constante em aplicações domésticas e comerciais**

**GLM01-EH y GLT01-EH** grupo com eletrobomba E-Tech EH ou EHsp com LKD integrado

**GLM01-EH-VD y GLT01-EH-VD:** versão com válvula 5 vias em aço inoxidável, antiretorno, depósito PWB e manômetro

**Características do sistema integrado:**

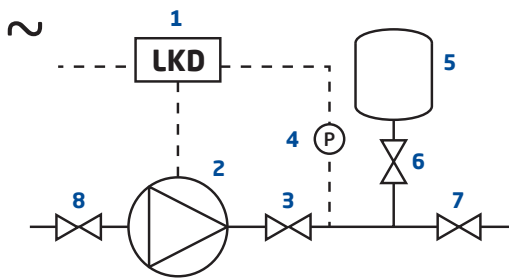
- Alimentação eléctrica monofásica 230V 50Hz o trifásica 400V 50Hz
- Transdutor de pressão incluído
- Ficha tipo Schuko (versão monofásica)
- Equipamento compacto
- Ligado e configurado desde fábrica
- Pronto para funcionar
- Fácil instalação, configuração e colocação em funcionamento
- Integração total com a eletrobomba

## Grupo de presión compacto EH / Grupo de pressão compacto EH

Modelo	Electrobomba / Eletrobomba	Potencia / Potência [kW]	Volumen del depósito PWB / Volume do depósito PWB	PVP				
				GLM (monofásico 230V)	GLM VD (monofásico 230V)	GLT (trifásico 400V)	GLT VD (trifásico 400V)	
GL(*)01-EH3/3IT007	EH 3/3 IT007	0,75	4 litros	982,30 €	1.034,65 €	1.085,40 €	1.182,60 €	
GL(*)01-EH3/4IT007	EH 3/4 IT007	0,75		1.006,10 €	1.058,50 €	1.112,40 €	1.208,55 €	
GL(*)01-EH3/5IT007	EH 3/5 IT007	0,75		1.043,05 €	1.095,40 €	1.153,45 €	1.250,65 €	
GL(*)01-EH3/6IT011	EH 3/6 IT011	1,1		1.108,50 €	1.202,60 €	1.226,90 €	1.324,10 €	
GL(*)01-EH3/7IT011	EH 3/7 IT011	1,1		1.168,05 €	1.265,60 €	1.296,00 €	1.392,15 €	
GL(*)01-EH3/8IT015	EH 3/8 IT015	1,5		1.422,80 €	1.475,20 €	1.442,90 €	1.539,00 €	
GL(*)01-EH3/9IT015	EH 3/9 IT015	1,5	1.496,65 €	1.549,00 €	1.526,05 €	1.623,25 €		
GL(*)01-EH5/3IT007	EH 5/3 IT007	0,75	8 litros	996,60 €	1.048,95 €	1.101,60 €	1.198,80 €	
GL(*)01-EH5/4IT011	EH 5/4 IT011	1,1		1.052,55 €	1.145,85 €	1.164,25 €	1.261,45 €	
GL(*)01-EH5/5IT011	EH 5/5 IT011	1,1		1.108,50 €	1.202,60 €	1.226,90 €	1.324,10 €	
GL(*)01-EH5/6IT015	EH 5/6 IT015	1,5		1.385,90 €	1.437,15 €	1.400,80 €	1.498,00 €	
GL(*)01-EH5/7IT015	EH 5/7 IT015	1,5		1.464,50 €	1.516,85 €	1.489,35 €	1.586,55 €	
GL(*)01-EH5/8IT022	EH 5/8 IT022	2,2		1.577,60 €	1.629,95 €	1.568,20 €	1.665,40 €	
GL(*)01-EH5/9IT022	EH 5/9 IT022	2,2	1.670,40 €	1.733,40 €	1.672,95 €	1.770,15 €		
GL(*)01-EH9/3IT011	EH 9/3 IT011	1,1	12 litros	1.116,80 €	1.227,25 €	1.211,80 €	1.344,60 €	
GL(*)01-EH9/4IT015	EH 9/4 IT015	1,5		1.370,45 €	1.412,65 €	1.358,65 €	1.492,60 €	
GL(*)01-EH9/5IT022	EH 9/5 IT022	2,2		1.490,70 €	1.542,25 €	1.446,15 €	1.579,00 €	
GL(*)01-EH9/6IT022	EH 9/6 IT022	2,2		1.625,20 €	1.694,55 €	1.597,35 €	1.731,25 €	
GL(*)01-EH9/7IT030	EH 9/7 IT030	3		-	-	2.161,10 €	2.295,00 €	
GL(*)01-EH9/8IT030	EH 9/8 IT030	3		-	-	2.289,60 €	2.422,45 €	
GL(*)01-EH15/2IT015	EH 15/2 IT015	1,5	18 litros	1.734,75 €	1.833,85 €	1.763,65 €	1.922,40 €	
GL(*)01-EH15/3IT022	EH 15/3 IT022	2,2		1.896,65 €	2.008,80 €	1.896,50 €	2.055,25 €	
GL(*)01-EH15/4IT030	EH 15/4 IT030	3		-	-	2.337,15 €	2.495,90 €	
GL(*)01-EH15/5IT040	EH 15/5 IT040	4		-	-	2.720,55 €	2.879,30 €	
GL(*)01-EH15/6IT055	EH 15/6 IT055	5,5		-	-	3.019,70 €	3.177,40 €	
GL(*)01-EH15/7IT055	EH 15/7 IT055	5,5		-	-	3.127,70 €	3.285,40 €	
GL(*)01-EH20/2IT022	EH 20/2 IT022	2,2	24 litros	1.899,05 €	2.012,05 €	1.900,80 €	2.072,55 €	
GL(*)01-EH20/3IT030	EH 20/3 IT030	3		-	-	2.233,45 €	2.406,25 €	
GL(*)01-EH20/4IT040	EH 20/4 IT040	4		-	-	2.583,40 €	2.756,20 €	
GL(*)01-EH20/5IT055	EH 20/5 IT055	5,5		-	-	2.910,60 €	3.083,40 €	
GL(*)01-EHsp3/4IT007	EHsp 3/4 IT007	0,75		4 litros	1.025,15 €	1.076,35 €	1.132,95 €	1.230,15 €
GL(*)01-EHsp3/5IT007	EHsp 3/5 IT007	0,75		1.062,10 €	1.114,50 €	1.175,05 €	1.272,25 €	
GL(*)01-EHsp5/4IT011	EHsp 5/4 IT011	1,1	8 litros	1.071,60 €	1.165,60 €	1.185,85 €	1.283,05 €	
GL(*)01-EHsp5/5IT011	EHsp 5/5 IT011	1,1		1.129,90 €	1.226,10 €	1.251,75 €	1.348,95 €	

\* Grupo GLM monofásico con variador LKD4500 y grupo GLT trifásico con variador LKD3000 / \* Grupo GLM monofásico con variador LKD4500 e grupo GLT trifásico con variador LKD3000

## Instalación recomendada / Instalação recomendada



**1** Variador /  
Variador

**2** Electrobomba /  
Eletrobomba

**3** Válvula anti-retorno /  
Válvula de retenção

**4** Transductor de presión /  
Transdutor de pressão

**5** Depósito hidroneumático /  
Depósito hidropneumático

**6, 7, 8** Válvulas de corte /  
Válvulas de corte



### Depósito hidroneumático PressureWave

#### Depósito hidroneumático PressureWave

Volúmenes recomendados para la instalación: /  
Capacidades recomendadas para a instalação:

- PWB 4LX (4 litros) para EH3 y EM3 /  
PWB 4LX (4 litros) para EH3 e EM3
- PWB 8LX (8 litros) para EH5 y EM5 /  
PWB 8LX (8 litros) para EH5 e EM5
- PWB 12LX (12 litros) para EH9 y EM9 /  
PWB 12LX (12 litros) para EH9 e EM9
- PWB 18LX (18 litros) para EH15
- PWB 24LX (24 litros) para EH20

Recarga recomendada del depósito: /

Pré-carga recomendada do depósito:

- 65% de la presión de consigna /  
65% da pressão de utilização

## Cierres mecánicos y juntas especiales / Selos mecânicos e juntas especiais

SUP

Modelo cierre mecánico / Modelo de fechamento mecânico	E0	E1	E2	V3	V8
Material cierre mecánico / Material de fechamento mecânico	V B G E	B Q G E	Q Q G E	Q Q G V	Q U G V
Material juntas (en toda la EH)	E	E	E	V	V
EH 3-5-9	estándar	-	41,05 €	67,25 €	416,35 €
EH 15-20	-	estándar	122,30 €	210,80 €	416,35 €

Tipo	Material
B	Grafito / Grafite
V	Cerámica / Cerâmica
Q	Carburo de silicio (SiC) / Carboneto de silício (SiC)
U	Carburo de tungsteno (WC - Widia) / Carboneto de tungstênio (WC - Widia)
G	Acero inoxidable AISI 316 / Aço inoxidável AISI 316
E	EPDM
V	FKM (Viton)

## Press-Control

ACC



### Regulador de presión electrónico:

- Arranca y para la bomba de forma automática según se abran o cierren los puntos de suministro de agua
- Indicador de fallos
- Rearme automático
- Alimentación monofásica 230V 50/60Hz
- IP65
- Presión máxima de trabajo 12 bar
- Temperatura máxima de trabajo 65°C

### Regulador de pressão electrónico:

- Arranque e paragem da bomba de forma automática conforme se abram ou fechem os dispositivos de fornecimento água
- Indicador de avarias
- Rearme automático
- Alimentação monofásica 230V 50/60Hz
- IP65
- Pressão máxima de trabalho 12 bar
- Temperatura máxima de trabalho 65°C

## Press-Tech

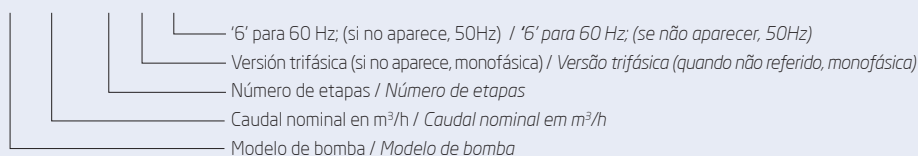
Modelo	Presión de arranque / Pressão de arranque (bar)	Presión de paro / Pressão de paro (bar)	Regulable / Regulável	I (A) máx.	Conexiones / Conexões	PVP
PRESSCONTROL UP F12	1,2	2,5	No	10	Rp1"	115,60 €
PRESSCONTROL UP F15	1,5	3	No	10	Rp1"	115,60 €
PRESSCONTROL UP R	1,5-3	3-4,5	Si	10	Rp1"	132,65 €
MASCONTROL F15	1,5	3	No	16	Rp1"¼	205,30 €
MASCONTROL F22	2,2	3,5	No	16	Rp1"¼	205,30 €
MASCONTROL R	1,5-3	3-4,5	Si	16	Rp1"¼	226,75 €
CONTROLPRES	1,2-4,5	4,5-8,0	Si	16	Rp1"¼	384,85 €



- Electrobomba de 5" monobloc en acero inoxidable
  - Conexiones en línea roscadas Rp 1"½ - Rp 1" ¼
  - Caudal máximo: 14 m³/h
  - Presión máxima: 15 bar
  - Temperatura de trabajo del líquido a bombear: -5°C a 40°C
  - Versión estándar suministrada con 2 m de cable de alimentación de tipo H07RN-F
  - Versión monofásica (220 - 240V) con condensador externo (no incluido)
  - T=> Versión trifásico (380 - 415V)
  - Doble cierre mecánico
  - IP 68
- Eletrobomba de 5" monobloco em aço inoxidável
  - Conexão em linha roscadas Rp 1"½ - Rp 1" ¼
  - Caudal máximo: 14 m³/h
  - Pressão máxima: 15 bar
  - Temperatura de trabalho do líquido a bombear: -5°C a 40°C
  - Versão padrão fornecida com 2 m de cabo de alimentação do tipo H07RN-F
  - Versão monofásica (220 - 240V) com condensador externo (não incluído)
  - T=> Versão trifásico (380 - 415V)
  - Fecho mecânico dupla
  - IP 68

## Código de identificación / Código de identificação

### VL 3 / 8 T 6



VL 3			Q= Caudal								PVP	
			m³/h 0	1,5	2	2,5	3	3,5	4	4,5		
Modelo / Etapas	Potencia motor / Potência motor		l/min 0	25	33,3	41,7	50	58,3	66,7	75	Monofásica (M)	Trifásica (T)
	kW	CV		H = Altura total metros columna de agua / Altura total metros coluna de água								
VL 3/4	0,55	0,75	45	40	37,5	34,5	31	27	23	18	839,60 €	836,80 €
VL 3/5	0,75	1	56	49	46	42	38	33	27,5	21,5	871,40 €	867,95 €
VL 3/6	0,75	1	66,5	58	54	49,5	44,5	38,5	32	25	897,45 €	902,25 €
VL 3/7	0,9	1,2	77,5	68	63,5	58	52	45	37,5	29,5	947,30 €	952,60 €
VL 3/8	1,1	1,5	88	77	71,5	65	58	50,5	42	32,5	977,05 €	986,45 €
VL 3/9	1,5	2	100,5	89,5	82,5	76,5	68,5	59,5	50	39,5	1.100,60 €	1.093,30 €
VL 3/10	1,5	2	111,5	98,5	91,5	84	75	65,5	55	43	1.132,60 €	1.123,65 €

Versión trifásica a 230V tiene un suplemento del 3% sobre PVP

Versão trifásica a 230V têm um suplemento de 3% em relação ao preço PVP



# Electrobombas centrífugas multietapa/ Eletrobombas centrífugas multicelulares

VL

SUP

VL 5			Q= Caudal										PVP	
			m³/h 0	2,5	3	3,5	4	4,5	5	5,5	6	7		
Modelo / Etapas	Potencia motor / Potência motor		l/min 0	41,7	50	58,3	66,7	75	83,3	91,7	100	116,7	Monofásica (M)	Trifásica (T)
	kW	CV		H = Altura total metros columna de agua / Altura total metros coluna de água										
VL 5/4	0,75	1	45,5	40,5	39	38	36,5	35	33	30,5	28	22	875,55 €	880,70 €
VL 5/5	0,9	1,2	57	50,5	49	47,5	45,5	43,5	41	38	35	27,5	929,30 €	935,75 €
VL 5/6	1,1	1,5	68	59,5	58	55,5	53	50,5	47,5	44	40,5	31,5	957,25 €	966,15 €
VL 5/7	1,5	2	80,5	71	69	67	64,5	61	58	54	49,5	39	1.028,80 €	1.017,35 €
VL 5/8	1,5	2	91,5	81	78	75,5	72,5	69	65	60,5	55,5	44	1.058,75 €	1.048,05 €
VL 5/9	2,2	3	102,5	91	88	85	81,5	77,5	73	68,5	63	49,5	1.152,35 €	1.177,20 €
VL 5/10	2,2	3	113,5	100	97	93	89,5	85	80	75	69	53,5	1.208,20 €	1.234,70 €

Versión trifásica a 230V tiene un suplemento del 3% sobre PVP

Versão trifásica a 230V têm um suplemento de 3% em relação ao preço PVP

VL 9			Q= Caudal										PVP	
			m³/h 0	5	5,5	6	7	8	9	10	11	14		
Modelo / Etapas	Potencia motor / Potência motor		l/min 0	83,3	91,7	100	116,7	133,3	150	166,7	183,3	233,3	Monofásica (M)	Trifásica (T)
	kW	CV		H = Altura total metros columna de agua / Altura total metros coluna de água										
VL 9/3	1,1	1,5	35,5	31,5	31	30,5	29	28	26	24	21,5	11	1.042,95 €	1.050,25 €
VL 9/4	1,5	2	47,5	42,5	42	41	39,5	38	35,5	33	29,5	15	1.136,60 €	1.156,75 €
VL 9/5	2,2	3	59,5	52,5	52	51	49	47	44	40,5	36,5	18,5	1.224,25 €	1.249,10 €
VL 9/6	2,2	3	70,5	62	61	60	58	55	51,5	47,5	42	20,5	1.375,90 €	1.324,75 €
VL 9/7	3	4	82,5	73	71,5	70,5	67,5	64,5	60,5	55,5	49,5	24	-	1.519,60 €
VL 9/8	3	4	94	82	80,5	79	76	72	67,5	62	55	25	-	1.714,30 €
VL 9/9	3	4	105	91	89	87,5	84	79,5	74,5	67,5	59,5	26,5	-	1.989,05 €

Versión trifásica a 230V tiene un suplemento del 3% sobre PVP

Versão trifásica a 230V têm um suplemento de 3% em relação ao preço PVP



FNC



FNS

Las electrobombas centrífugas monobloc con el eje del motor prolongado de la serie FNC / FNS han sido construidas conforme a la normativa EN 733 (DIN 24255)

As eletrobombas centrífugas monobloco com veio del motor prolongado da serie FNC / FNS são fabricadas conforme a norma EN 733 (DIN 24255)

### Características de construcción:

- Cuerpo de bomba: fundición gris GG20 con tratamiento anticorrosión
- Cuerpo brida motor: fundición gris GG20 con tratamiento anticorrosión
- Bocas de aspiración e impulsión: normalizadas DIN 2532
- Impulsor: fundición gris GG20 con tratamiento de cataforesis
- Eje de la bomba: acero inoxidable AISI 304
- Cierre mecánico: carbono / cerámica / NBR

### Especificaciones:

- Caudal hasta 240 m<sup>3</sup>/h a 50Hz
- Altura hasta 100 mca a 50Hz
- Temperatura del líquido hasta 90°C para uso doméstico, hasta 120°C para uso industrial.
- Temperatura ambiente hasta 40°C
- Presión máxima de trabajo: 10 bar (PN10)

### Motor:

- Motores asíncronos
- 3000 rpm (2 polos)
- Para los modelos trifásicos, protección no incluida
- Aislamiento de Clase F - funcionamiento S1 - protección IP54
- Trifásico 230/400V 50 Hz para ≤4 kW  
400/690V 50 Hz para ≥5,5 kW  
Otros voltajes especiales disponibles
- Eficiencia IE3

### Características de construção:

- Corpo da bomba: fundição cinzenta GG20 com tratamento anticorrosão
- Corpo flange motor: fundição cinzenta GG20 com tratamento anticorrosão
- Bocas de aspiração e impulsão: normalizadas DIN 2532
- Impulsor: fundição cinzenta GG20 com tratamento de cataforese
- Eixo da bomba: aço inoxidável AISI 304
- Fecho mecânico: carbono / cerâmica / NBR

### Especificações:

- Caudal até 240 m<sup>3</sup>/h a 50Hz
- Altura até 100 mca a 50Hz
- Temperatura do líquido até 90°C para uso doméstico ou 120°C para uso industrial
- Temperatura ambiente até 40°C
- Pressão máxima de trabalho: 10 bar (PN10)

### Motor:

- Motores assíncronos
- 3000 rpm (2 polos)
- Para os modelos trifásicos, proteção não incluída
- Isolamento de classe F - funcionamento S1 - proteção IP54
- Trifásico 230/400V 50 Hz para ≤4 kW  
400/690V 50 Hz para ≥5,5 kW  
Outras tensões especiais disponíveis
- Eficiência IE3



# Electrobombas centrífugas normalizadas / Eletrobombas centrífugas normalizadas

Monobloc FNC - FNS / Monobloco FNC - FNS

SUP

Monobloc FNC - FNS							
Modelo FNC / FNS	Motor		Voltaje a 50Hz / Voltagem a 50Hz	DN		PVP	
	kW	CV		Aspiración / Aspiração	Impulsión / Impulsão	Modelo FNC	Modelo FNS
32 125/011	1,1	1,5	230/400	50	32	848,15 €	-
32 125/015	1,5	2	230/400	50	32	867,60 €	-
32 160/022	2,2	3	230/400	50	32	923,70 €	-
32 160/030	3	4	230/400	50	32	1.051,50 €	-
32 200/040	4	5,5	230/400	50	32	1.158,10 €	-
32 200/055	5,5	7,5	400/690	50	32	1.491,95 €	2.365,35 €
32 200/075	7,5	10	400/690	50	32	1.702,25 €	2.719,35 €
32 250/092	9,2	12,5	400/690	50	32	2.095,90 €	3.239,15 €
32 250/110	11	15	400/690	50	32	2.195,30 €	3.992,40 €
32 250/150	15	20	400/690	50	32	3.097,60 €	4.203,35 €
40 125/015	1,5	2	230/400	65	40	849,80 €	-
40 125/022	2,2	3	230/400	65	40	883,85 €	-
40 125/030	3	4	230/400	65	40	966,30 €	-
40 160/030	3	4	230/400	65	40	1.058,60 €	-
40 160/040	4	5,5	230/400	65	40	1.165,20 €	-
40 200/055	5,5	7,5	400/690	65	40	1.513,35 €	2.711,80 €
40 200/075	7,5	10	400/690	65	40	1.733,50 €	2.847,40 €
40 250/110	11	15	400/690	65	40	2.103,00 €	4.097,80 €
40 250/150	15	20	400/690	65	40	3.225,45 €	4.233,40 €
50 125/022	2,2	3	230/400	65	50	988,45 €	-
50 125/030	3	4	230/400	65	50	1.016,00 €	-
50 125/040	4	5,5	230/400	65	50	1.158,10 €	-
50 160/055	5,5	7,5	400/690	65	50	1.520,45 €	2.598,80 €
50 160/075	7,5	10	400/690	65	50	1.639,70 €	2.870,05 €
50 200/092	9,2	12,5	400/690	65	50	1.986,45 €	3.389,80 €
50 200/110	11	15	400/690	65	50	2.060,40 €	4.052,60 €
50 200/150	15	20	400/690	65	50	3.031,50 €	4.158,20 €
50 250/150	15	20	400/690	65	50	3.239,65 €	4.685,45 €
50 250/185	18,5	25	400/690	65	50	3.566,50 €	5.031,90 €
50 250/220	22	30	400/690	65	50	3.907,40 €	5.378,35 €
65 125/055	5,5	7,5	400/690	80	65	1.577,20 €	2.650,10 €
65 125/075	7,5	10	400/690	80	65	1.733,50 €	2.802,25 €
65 160/092	9,2	12,5	400/690	80	65	2.031,95 €	3.239,15 €
65 160/110	11	15	400/690	80	65	2.103,00 €	3.796,55 €
65 160/150	15	20	400/690	80	65	3.054,95 €	3.992,40 €
65 200/150	15	20	400/690	80	65	3.164,35 €	4.504,60 €
65 200/185	18,5	25	400/690	80	65	3.545,15 €	4.745,70 €
65 200/220	22	30	400/690	80	65	3.907,40 €	5.092,10 €
65 250/300	30	40	400/690	80	65	-	7.517,55 €
65 250/370	37	50	400/690	80	65	-	8.813,25 €
80 160/110	11	15	400/690	100	80	2.280,55 €	4.745,70 €
80 160/150	15	20	400/690	100	80	3.339,15 €	4.896,30 €
80 160/185	18,5	25	400/690	100	80	3.538,05 €	5.046,95 €
80 160/220	22	30	400/690	100	80	3.907,40 €	5.453,75 €
80 200/300	30	40	400/690	100	80	-	7.472,40 €
80 200/370	37	50	400/690	100	80	-	8.813,25 €
80 250/450	45	60	400/690	100	80	-	11.826,20 €
80 250/550	55	75	400/690	100	80	-	13.890,05 €
80 250/750	75	100	400/690	100	80	-	16.345,65 €

# Electrobombas centrífugas normalizadas / Eletrobombas centrífugas normalizadas

FNE

SUP



Bomba de eje libre o en bancada, serie FNE, construida conforme a la normativa EN 733 (DIN 24255)

#### Características de construcción:

- Cuerpo de bomba y brida motor: fundición gris GG20 con tratamiento anticorrosión
- Bocas de aspiración e impulsión: normalizadas DIN 2532
- Impulsor: fundición gris GG20 con tratamiento de cataforesis
- Eje de la bomba: acero inoxidable AISI 304
- Cierre mecánico: carbono / cerámica / NBR

#### Especificaciones:

- Caudal hasta 240 m<sup>3</sup>/h a 50Hz
- Altura hasta 100 mca a 50Hz
- Bomba con motor, montada en bancada disponible bajo pedido

Bomba centrífuga com veio livre o em estrado serie FNE, são fabricadas conforme a norma EN 733 DIN24255)

#### Características de construção:

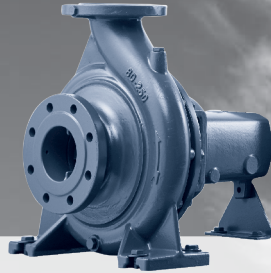
- Corpo da bomba / corpo flange motor/: fundição cinzenta GG20 com tratamento anticorrosão
- Bocas de aspiração e impulsão: normalizadas DIN 2532
- Impulsor: fundição cinzenta GG20 com tratamento de cataforesis
- Eixo da bomba: aço inoxidável AISI 304
- Fecho mecânico: carbono / cerâmica / NBR

#### Especificações:

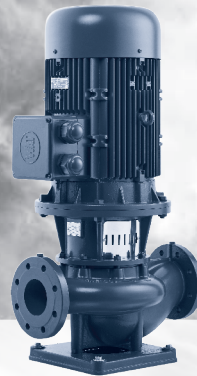
- Caudal até 240 m<sup>3</sup>/h a 50Hz
- Altura até 100 mca a 50Hz
- Bomba com motor, montada em bancada disponível a pedido

Modelo	Motor		Eje libre FNE		PVP eje libre	PVP en bancada
	kW	CV	DN			
			Aspiración / Aspiração	Impulsión / Impulsão		
FNE 32 125/011	1,1	1,5	50	32	1.088,55 €	2.604,90 €
FNE 32 125/015	1,5	2	50	32	1.088,55 €	2.670,15 €
FNE 32 160/022	2,2	3	50	32	1.118,80 €	2.805,85 €
FNE 32 160/030	3	4	50	32	1.118,80 €	3.024,25 €
FNE 32 200/040	4	5,5	50	32	1.290,80 €	3.224,90 €
FNE 32 200/055	5,5	7,5	50	32	1.290,80 €	4.318,85 €
FNE 32 200/075	7,5	10,0	50	32	1.290,80 €	4.363,05 €
FNE 32 250/092	9,2	12,5	50	32	1.723,65 €	5.089,75 €
FNE 32 250/110	11,0	15,0	50	32	1.723,65 €	5.620,00 €
FNE 32 250/150	15,0	20,0	50	32	1.723,65 €	5.903,95 €
FNE 40 125/015	1,5	2,0	65	40	1.073,50 €	2.654,95 €
FNE 40 125/022	2,2	3,0	65	40	1.073,50 €	2.760,15 €
FNE 40 125/030	3,0	4,0	65	40	1.073,50 €	2.978,60 €
FNE 40 160/030	3,0	4,0	65	40	1.139,40 €	3.045,20 €
FNE 40 160/040	4,0	5,5	65	40	1.139,40 €	3.127,85 €
FNE 40 200/055	5,5	7,5	65	40	1.334,10 €	4.360,65 €
FNE 40 200/075	7,5	10,0	65	40	1.334,10 €	4.404,90 €
FNE 40 250/110	11,0	15,0	65	40	1.641,00 €	5.540,15 €
FNE 40 250/150	15,0	20,0	65	40	1.641,00 €	5.824,10 €
FNE 50 125/022	2,2	3,0	65	50	1.105,50 €	2.792,50 €
FNE 50 125/030	3,0	4,0	65	50	1.105,50 €	3.010,95 €
FNE 50 125/040	4,0	5,5	65	50	1.105,50 €	3.093,65 €
FNE 50 160/055	5,5	7,5	65	50	1.233,55 €	4.316,95 €
FNE 50 160/075	7,5	10,0	65	50	1.233,55 €	4.361,20 €
FNE 50 200/092	9,2	12,5	65	50	1.479,70 €	4.853,95 €
FNE 50 200/110	11,0	15,0	65	50	1.479,70 €	5.384,15 €
FNE 50 200/150	15,0	20,0	65	50	1.479,70 €	5.668,05 €
FNE 50 250/150	15,0	20,0	65	50	1.735,40 €	5.915,35 €
FNE 50 250/185	18,5	25,0	65	50	1.735,40 €	6.740,55 €
FNE 50 250/220	22,0	30,0	65	50	1.735,40 €	6.277,50 €
FNE 65 125/055	5,5	7,5	80	65	1.235,50 €	4.318,85 €
FNE 65 125/075	7,5	10,0	80	65	1.235,50 €	4.363,05 €
FNE 65 160/092	9,2	12,5	80	65	1.435,15 €	4.873,00 €
FNE 65 160/110	11,0	15,0	80	65	1.435,15 €	5.403,15 €
FNE 65 160/150	15,0	20,0	80	65	1.435,15 €	5.687,10 €
FNE 65 200/150	15,0	20,0	80	65	1.631,15 €	6.000,60 €
FNE 65 200/185	18,5	25,0	80	65	1.631,15 €	6.639,70 €
FNE 65 200/220	22,0	30,0	80	65	1.631,15 €	6.176,65 €
FNE 65 250/300	30,0	40,0	80	65	2.172,00 €	9.292,20 €
FNE 65 250/370	37,0	50,0	80	65	2.172,00 €	11.228,10 €
FNE 80 160/110	11,0	15,0	100	80	1.664,85 €	5.635,20 €
FNE 80 160/150	15,0	20,0	100	80	1.664,85 €	6.322,30 €
FNE 80 160/185	18,5	25,0	100	80	1.664,85 €	6.744,30 €
FNE 80 160/220	22,0	30,0	100	80	1.664,85 €	6.281,30 €
FNE 80 200/300	30,0	40,0	100	80	2.289,50 €	9.410,75 €
FNE 80 200/370	37,0	50,0	100	80	2.289,50 €	11.346,80 €
FNE 80 250/450	45,0	60,0	100	80	2.972,35 €	13.539,70 €
FNE 80 250/550	55,0	75,0	100	80	2.972,35 €	14.783,10 €
FNE 80 250/750	75,0	100,0	100	80	2.972,35 €	17.447,00 €

# SOLUCIONES DE BOMBEO PARA LA INDUSTRIA



Electrobombas centrífugas  
normalizadas de eje libre INH



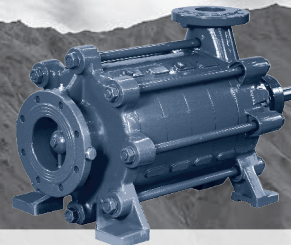
Bombas centrífugas en línea INL



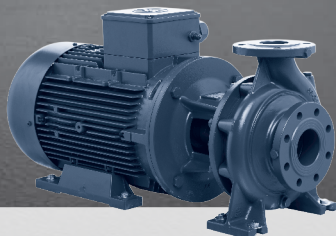
Bombas para aguas residuales IPP



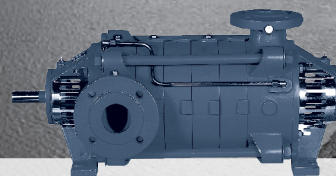
Bombas centrífugas  
de cámara partida ISC



Bombas centrífugas horizontales  
multietapa de aspiración axial IMH-E

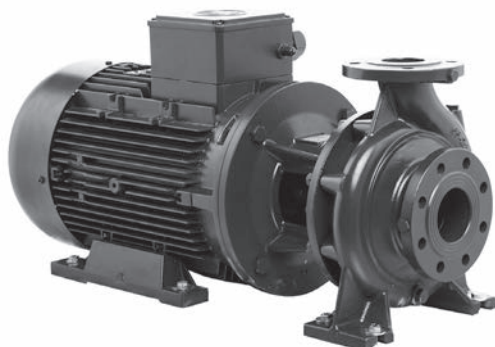


Electrobombas centrífugas  
normalizadas monobloc ICC



Bombas centrífugas  
horizontales multietapa IMH

*¡Contáctenos para encontrar la mejor solución!*



**Electrobomba centrífuga horizontal de acoplamiento rígido, de una sola etapa y de aspiración axial con impulsor cerrado para líquidos de baja viscosidad limpios o ligeramente cargados sin partículas sólidas o fibrosas**

#### Características de construcción:

- Cumple con la normativa EN 733 (DIN 24255)
- Brida de aspiración y de impulsión según EN 1092-1 / PN16. Pueden suministrarse opcionalmente bridas ANSI/ASME
- Impulsores equilibrados según ISO 1940 clase 6.3
- El empuje axial se equilibra con el sistema de equilibrado de orificios del impulsor
- Sentido de rotación horario, visto desde el motor
- La parte hidráulica y el motor tienen ejes separados conectados por un acoplamiento rígido. Los esfuerzos radiales y axiales son soportados por los cojinetes del motor eléctrico
- A igualdad de prestaciones hidráulicas, las bombas con acoplamiento rígido son más ligeras y de menor tamaño que las centrífugas normalizadas
- Si el codo se monta en la aspiración de la bomba, la denominación cambia a ICC-V, al ir siempre instalada en posición vertical. La potencia de las bombas ICC-V está limitada por el tipo de montaje
- Otros materiales constructivos disponibles opcionalmente

#### Especificaciones:

- Brida de impulsión DN 32 a DN 150 mm
- Caudal hasta 200 m<sup>3</sup>/h
- Altura de hasta 100 mca
- Temperatura de funcionamiento de -10 °C hasta +140 °C
- Presión máxima (aspiración + caudal cero): 16 bar
- Cierre mecánico (empaquetadura en opción)
- Motores IE3/IE4

**Eletrobomba centrífuga horizontal de acoplamiento corto, monoce-lular, de aspiração axial com voluta e com impulsor fechado para líquidos de baixa viscosidade limpos ou ligeiramente contaminados sem partículas fibrosas e sólidas**

#### Características de construção:

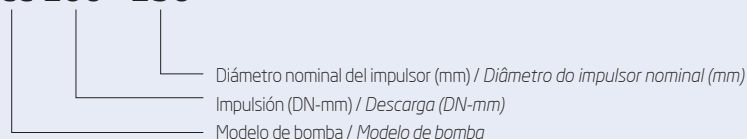
- Em conformidade com a norma EN 733 (DIN 24255)
- Flanges de aspiração e descarga em conformidade com a norma EN 1092 / PN 16. Flanges ANSI/ASME em opção
- Impulsores equilibrados ISO 1940, classe 6.3
- Impulso axial é equilibrado por um sistema de orifícios de equilíbrio do impulsor
- Rotação para a direita vista do lado do acionamento
- A parte hidráulica e o motor têm eixos separados sendo a união feita através de um acoplamento rígido. Os esforços radiais e axiais são suportados pelos rolamentos do motor eléctrico
- Para as mesmas prestações hidráulicas, as bombas com acoplamento rígido são mais leves e de menor dimensão que as centrífugas normalizadas
- Se a bomba tiver um Joelho/curva na aspiração, a denominação muda para ICC-V, ao ir sempre instalada na posição vertical. A potência das bombas ICC-V está limitada pelo tipo de montagem
- Outros materiais construtivos disponíveis opcionalmente

#### Especificações:

- Flange de descarga DN 32 até DN 150 mm
- Caudais até 200 m<sup>3</sup>/h
- Altura até 100 mca
- Temperatura de funcionamento de -10 °C a +140 °C
- Pressão máxima (aspiração + caudal nulo): 16 bar
- Fecho mecânico (empanque em opção)
- Motores IE3/IE4

### Código de identificación / Codificação das bombas

#### ICC 100 - 250









# Electrobombas centrífugas normalizadas / Eletrobombas centrífugas normalizadas

ICC

SUP

Modelo 4 polos (1500 rpm)	Ø Impulsor (mm)	Q = Caudal																												PVP
		m <sup>3</sup> /h	0	24	48	72	96	120	144	168	192	216	240	264	288	312	336	360	390	420	450	480	510	540	570	594				
		l/min	0	400	800	1200	1600	2000	2400	2800	3200	3600	4000	4400	4800	5200	5600	6000	6500	7000	7500	8000	8500	9000	9500	9900				
P (kW)	H = Altura total metros columna de agua / Altura total metros columna de agua																													
ICC 125-200	202	7,5	11,5	11,7	11,6	11,5	11,4	11,2	11	10,8	10,5	9,9	9,2	8,1	6,7													Consultar		
ICC 125-200	219	11	14,2	14,2	14,2	14,1	14	13,9	13,8	13,6	13,2	12,8	12,1	11,2	10,1	8,8	7,3											Consultar		
ICC 125-250	230	15	16,5	16,7	16,9	17	17	16,9	16,7	16,2	15,8	15	14,3	13,4	12,4	11,3	10,1											Consultar		
ICC 125-250	250	18,5	19,8	20	20	20,1	20,1	20,1	20	19,7	19,3	18,8	18,1	17,4	16,5	15,4	14,3	12,5										Consultar		
ICC 125-250	264	22	22,3	22,4	22,4	22,6	22,6	22,6	22,4	22,2	22	21,6	21	20,4	19,6	18,5	17,3	15,5	13,3									Consultar		
ICC 125-315	270	15	23	23	23	23	23	22,8	22,3	21,7	20,6	19	17	14,5														Consultar		
ICC 125-315	286	18,5	26	26	26	26	26	25,8	25,4	24,8	23,8	22,5	21	18,7														Consultar		
ICC 125-315	300	22	28,6	28,6	28,6	28,6	28,6	28,4	28,1	27,6	27	26	24,5	22,6	20,3													Consultar		
ICC 125-315	325	30	34	34	34	34	33,8	33,5	33,3	33	32,2	31,2	30	28,6	26,7	24,4												Consultar		
ICC 125-315	338	37	38	38	38	38	38	37,8	37,5	37,2	36,5	35,7	34,7	33,4	32	30	27,6											Consultar		
ICC 125-400	355	37	44,7	44,7	44,7	44,6	44,4	44	43,6	42,8	42	40,7	39	37,2	35	32												Consultar		
ICC 125-400	375	45	49,2	49,2	49,2	49,2	49	48,8	48,5	48	47,5	46,5	45,3	43,5	41,5	39	36											Consultar		
ICC 125-400	395	55	55,3	55,3	55,3	55,3	55,2	55	54,7	54,3	53,5	52,7	51,5	50,3	48,6	46,3	44	40,8										Consultar		
ICC 125-400	424	75	64,8	64,8	64,8	64,8	64,4	64,4	64	64	63,2	62,5	61,6	60,7	59	57,5	55,7	53,7	50,3									Consultar		
ICC 150-200	200	11	11,9	11,9	11,9	11,8	11,7	11,5	11,4	11,2	11	10,8	10,6	10,4	10,1	9,8	9,3	8,8	7,9	6,7								Consultar		
ICC 150-200	219	15	13,7	13,7	13,6	13,6	13,5	13,5	13,3	13,2	13	12,8	12,6	12,4	12,1	11,7	11,2	10,7	9,8	8,7								Consultar		
ICC 150-250	228	15	14,6	15	15,2	15,3	15,3	15,1	15	14,7	14,4	14,1	13,8	13,4	13	12,6	12,2	11,6	10,8	9,9	8,6	7,1						Consultar		
ICC 150-250	242	18,5	16,9	17,2	17,5	17,5	17,5	17,5	17,4	17,1	17	16,7	16,5	16,1	15,8	15,4	15	14,5	13,8	12,9	11,8	10,4	8,7					Consultar		
ICC 150-250	254	22	18,8	19,2	19,4	19,5	19,6	19,5	19,4	19,4	19,2	19,1	18,8	18,6	18,3	18	17,6	17,1	16,5	15,6	14,7	13,3	11,7	10				Consultar		
ICC 150-250	264	30	20,6	21	21,2	21,3	21,4	21,4	21,4	21,3	21,2	21,1	21	20,7	20,5	20,2	19,8	19,5	18,8	18	17	16	14,6	13	11	9		Consultar		
ICC 150-315	275	22	24,7	24,7	24,6	24,4	24,1	23,8	23,4	23	22,3	21,6	20,7	19,6	18,5	17,1	15,6	13,8	11,4									Consultar		
ICC 150-315	300	30	29,4	29,5	29,5	29,4	29,3	29	28,8	28,4	28	27,3	26,5	25,7	24,5	23,4	22	20,5	18,5	15,8	13							Consultar		
ICC 150-315	325	37	34,6	34,7	34,8	34,8	34,8	34,6	34,3	34,1	33,7	33,3	32,7	32	31	30	28,7	27,4	25,5	23,2	20,7	17,8						Consultar		
ICC 150-315	338	45	39,2	39,2	39,2	39,2	39,1	39	38,7	38,4	38	37,6	37	36,4	35,6	34,7	33,8	32,6	30,8	29	26,8	24,2	21,3					Consultar		
ICC 150-400	355	45	42,5	42,5	42,5	42,5	42,4	42,4	42	42	41,7	41	40,3	39,2	38,2	36,8	35	33	30									Consultar		
ICC 150-400	375	55	48,5	48,4	48	48	48	48	48	47,9	47,6	47,2	46,6	46	44,8	43,7	42	40,3	37,5	34,3								Consultar		
ICC 150-400	405	75	58	57,8	57,5	57,5	57,2	57,2	57,2	57	57	56,7	56,5	56	55,4	54,4	53,3	52	50	47,2	44	40						Consultar		
ICC 150-400	424	90	65,5	65	64,8	64,6	64,5	64,3	64,3	64,3	64	64	63,6	63,3	62,6	62	61	60	58	56	53	50	45,5					Consultar		

# Electrobombas centrífugas normalizadas / Eletrobombas centrífugas normalizadas

ICC

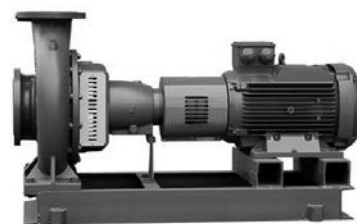
SUP

Modelo 2 polos (3000 rpm)	Ø Impulsor (mm)	Q = Caudal																		PVP																	
		m³/h	0	3	6	9	12	15	18	21	24	27	30	33	36	39	42	45	48																		
		l/min	0	50	100	150	200	250	300	350	400	450	500	550	600	650	700	750	800																		
		P (kW)	H = Altura total metros columna de agua / Altura total metros coluna de água																																		
ICC 32-125	116	1,5	16,2	16,2	16	15,8	15,2	14,6	13,6	12,2	10,2											Consultar															
ICC 32-125	130	2,2	21,4	21,4	21,4	21,2	20,9	20,4	19,6	18,5	17	15	12,4											Consultar													
ICC 32-125	141	3	26	26	26	26	25,8	25,5	24,8	24	23	21,4	19,4	16,9	14											Consultar											
ICC 32-125	148	4	29,2	29,2	29,2	29,2	29	28,8	28,4	27,8	26,8	25,6	24	22,2	19,8	17,2	14,2											Consultar									
ICC 32-160	154	3	30,3	30,2	30,2	29,9	29,5	28,5	27	25,2	22,4	18,8	14,2											Consultar													
ICC 32-160	166	4	36,6	36,5	36,3	36	35,8	35	33,8	32,2	30	26,8	23	17,8											Consultar												
ICC 32-160	179	5,5	44	43,8	43,6	43,4	43,2	42,6	41,8	40,5	38,8	36,2	32,8	28,8	24											Consultar											
ICC 32-200	173	5,5	42,4	42,4	42,2	42,2	41,8	41,2	40,2	39	37,1	34,8	32	28,4	24,4											Consultar											
ICC 32-200	191	7,5	53,4	53,4	53,4	53,3	53,1	52,4	51,8	50,8	49,5	47,7	45,4	42,5	38,8	34,5											Consultar										
ICC 32-200	214	11	69	69,4	69,4	69,4	69	68,8	68,2	67,8	67	66	64,4	62,6	60	56,8	52,4	46,8	40											Consultar							
ICC 32-250	226	11	74	73,8	73,5	73,4	73,2	72,4	71,1	69,4	66,6	63,2	59	54											Consultar												
ICC 32-250	246	15	91	91	91	90,8	90,7	90,4	89,4	88,5	86,8	84,5	81,4	77,6	72,6	66											Consultar										
ICC 32-250	262	18,5	106	106	106	106	105	104,8	104,6	104,3	104	103	101	97,8	93,8	88	80,6											Consultar									
ICC 32-250	264	22	108	108	108	108	107,8	107,8	107	106,5	106	105	103	100	96,8	91,2	83,6											Consultar									
ICC 40-125	120	2,2	18,3	18,2	18,1	18	17,9	17,6	17,3	16,7	16	15,2	14	12,7	11	9											Consultar										
ICC 40-125	132	3	23,4	23,4	23,3	23,2	23,1	22,9	22,6	22,1	21,5	20,8	19,8	18,7	17,3	15,5	13,5	11,3											Consultar								
ICC 40-125	142	4	28,1	28	28	27,9	27,8	27,7	27,4	27	26,5	26	25,2	24,2	23	21,5	20	17,8	15,6	13											Consultar						
ICC 40-125	148	5,5	31,1	31,1	31	31	30,8	30,7	30,5	30,2	29,8	29,2	29,5	27,6	26,5	25,3	23,8	22,1	20	17,7	15,2											Consultar					
ICC 40-160	149	4	28,4	28,6	28,6	28,6	28,4	28,2	28	27,7	27,2	26,7	26	25,2	24	23	21,5	20	18,2	16,3	14,2											Consultar					
ICC 40-160	164	5,5	35,8	35,9	35,9	35,9	35,9	35,8	35,5	35,2	35	34,5	33,8	33,1	32,2	31,2	30,2	28,7	27,3	25,5	23,7	21,5											Consultar				
ICC 40-160	179	7,5	44	44	44	44	44	43,8	43,6	43,5	43,3	43	42,4	42	41,2	40,3	39,5	38,4	37,2	35,7	34,2	32,3	30,2											Consultar			
ICC 40-200	171	7,5	40	39,8	39,7	39,5	39,4	39,3	39,2	39	38,6	38,2	37,6	37	36	35	33,5	32	30	27,8	25,4											Consultar					
ICC 40-200	190	11	52,3	52,3	52,2	52,2	52	52	51,8	51,8	51,5	51,2	50,5	50	49,3	48,4	47,2	45,8	44,3	42,6	40,5	38	35,4											Consultar			
ICC 40-200	208	15	65	65,2	65,2	65,2	65,2	65,2	65,2	65	64,8	64,6	64,2	63,6	63	62,3	61,4	60,5	59	58	56,3	54,4	52,3	47,7											Consultar		
ICC 40-200	214	18,5	69,8	69,8	70	70	70	70	70	69,6	69,5	69,3	69	68,4	68	67,2	66,5	65,5	64,4	63	61,8	60,4	58,3	54,3											Consultar		
ICC 40-250	221	15	63,3	63,3	63,2	63	63	62,8	62,8	62,7	62,5	62,2	61,8	61	60,2	59,4	58	56,8	55	53	50,5	48	45	37,6											Consultar		
ICC 40-250	234	18,5	73	72,8	72,6	72,6	72,6	72,4	72,4	72,2	72,2	72	71,7	71	70,6	69,8	68,7	67,4	66	64,3	62,3	60	57,3	51	43,5											Consultar	
ICC 40-250	246	22	82,3	82,2	82	82	82	82	82	81,8	81,8	81,5	81	80,8	80,5	80	79	78	76,7	75,3	73,6	71,6	69,5	64	57,2											Consultar	
ICC 40-250	264	30	97,2	97	97	96,8	96,8	96,8	96,8	96,8	96,6	96,6	96,6	96,4	96,2	96	95	94,6	94	92,8	92	90,3	88,6	84,7	79,5	73,5											Consultar





Bomba eje libre



Electrobomba sobre bancada

**Bomba centrífuga horizontal, de una sola etapa y de aspiración axial con impulsor cerrado para líquidos de baja viscosidad limpios o ligeramente cargados, sin partículas sólidas o fibrosas**

### Características de construcción:

- Cumple con la normativa EN 733 (DIN 24255)
- Disponibles bajo pedido bombas según normativa ISO 2858 (modelo ICP)
- Bridas de aspiración y de impulsión según EN 1092 / PN 16. Pueden suministrarse opcionalmente bridas ANSI/ASME
- Gracias al diseño de extracción trasera, el conjunto completo del cojinete, incluidos el impulsor y la cubierta del cuerpo, se puede desmontar sin quitar el cuerpo de la voluta del sistema de tuberías. (Si se utiliza un acoplamiento con espaciador, también se puede extraer la parte hidráulica sin tener que desmontar el motor eléctrico)
- Impulsores equilibrados según ISO 1940 clase 6.3
- Sentido de rotación horario, visto desde el motor
- Cojinetes de bolas "lubricados con grasa de por vida", excepto los de las bombas INH 200-500 e INH 250-500, que siempre se lubrican con aceite
- Otros materiales constructivos disponibles opcionalmente

### Especificaciones:

- Electrobomba montada en bancada. Espaciador opcional
- Brida de impulsión DN 32 a DN 150 mm
- Caudal hasta 200 m<sup>3</sup>/h
- Altura hasta 100 mca
- Temperatura de funcionamiento de -10 °C hasta +140 °C
- Presión máxima (aspiración + caudal cero): 16 bar
- Cierre mecánico (empaquetadura en opción)
- Motores IE3/IE4

Las bombas INH 40-315, 50-315, 65-315, 80-315, 100-315, 125-250 se suministran con motores de 2900 rpm para equipos contraincendios

**Bomba centrífuga horizontal, monocelular, de aspiración axial con impulsor fechado para líquidos de baixa viscosidade limpos ou ligeiramente contaminados, sem partículas fibrosas e sólidas**

### Características de construção:

- Em conformidade com a norma EN 733 (DIN 24255)
- Disponíveis mediante pedido bombas em conformidade com a norma ISO 2858 (modelo ICP)
- Flanges de aspiración e descarga em conformidade com a norma EN 1092 / PN 16. Flanges ANSI/ASME em opção
- Devido ao tipo de construção, pode-se remover o conjunto de rolamentos e o impulsor sem a retirada da voluta do sistema da tubagem. (Com a aplicação do acoplamento espaçador, também é possível retirar o rotor (parte hidráulica) sem desmontar o motor elétrico)
- Impulsores equilibrados ISO 1940, classe 6.3
- Rotação para a direita vista do lado do acionamento
- Rolamentos de esferas "lubrificadas com massa lubrificante de modo vitalício", exceto as bombas INH 200-500 e 250-500 INH, que são sempre lubrificadas com óleo
- Outros materiais construtivos disponíveis opcionalmente

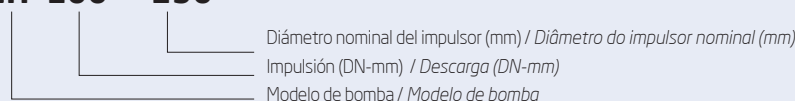
### Especificações:

- Eletrobomba em bancada. Espaçador em opção
- Flange de descarga DN 32 até DN 150 mm
- Caudais até 200 m<sup>3</sup>/h
- Altura até 100 mca
- Temperatura de funcionamento de -10 °C a 140 °C
- Pressão máxima (aspiração + caudal nulo): 16 bar
- Fecho mecânico (empanque em opção)
- Motores IE3/IE4

As bombas INH 40-315, 50-315, 65-315, 80-315, 100-315, 125-250 fornecem-se com motores a 2900 rpm para equipamentos contraincendios

## Código de identificación / Codificação das bombas

**INH 100 - 250**











# Electrobombas centrífugas normalizadas / Eletrobombas centrífugas normalizadas

INH

SUP

Modelo 4 polos (1500 rpm)	Ø Impulsor (mm)	Q = Caudal																				PVP Electrobomba	PVP eje libre								
		m <sup>3</sup> /h	0	120	240	360	480	600	660	720	780	840	900	960	1020	1080	1140	1200	1260	1320	1380			1440	1500	1560	1620	1680	1800		
		l/min	0	2000	4000	6000	8000	10000	11000	12000	13000	14000	15000	16000	17000	18000	19000	20000	21000	22000	23000			24000	25000	26000	27000	28000	30000		
P (kW)	H = Altura total metros columna de agua / <i>Altura total metros coluna de água</i>																														
INH 200-260243	45	19,2	19,5	19,3	18,7	17,7	16,4	15,6	14,9	13,9	13	12	11	10,2																Consultar	Consultar
INH 200-260275	55	23,5	23,8	23,8	23,4	22,6	21,5	20,7	20	19	18	16,8	15,5	14,2	12,7															Consultar	Consultar
INH 200-260288	75	26	26	26	25,6	25	23,8	23,1	22,3	21,3	20,3	19,2	17,8	16,4	14,7															Consultar	Consultar
INH 200-315280	30	24,3	23,9	23	21	17,7	12,4																							Consultar	Consultar
INH 200-315295	37	26,8	26,4	25,5	24	21	16,8																							Consultar	Consultar
INH 200-315305	45	28,5	28,1	27,4	26	23,6	20	17,5																						Consultar	Consultar
INH 200-315320	55	32,2	32	31,2	29,7	27,5	24,2	22	19,7																					Consultar	Consultar
INH 200-315338	75	37	36,6	35,8	34,4	32,5	29,6	28	25,8	23,5																				Consultar	Consultar
INH 200-400350	75	42,7	41,5	41	39,5	36	28,8																							Consultar	Consultar
INH 200-400368	90	47,3	46,2	45,5	44,3	41,5	35,7	31,4	26,2																					Consultar	Consultar
INH 200-400387	110	52,4	51,2	50,5	49,6	47,3	42,8	39,5	35,3	30																				Consultar	Consultar
INH 200-400405	132	57,3	56,2	55,6	54,8	53,2	49,6	47	43,6	39,4	34,2																			Consultar	Consultar
INH 200-400424	160	63	62	61,3	60,6	59,3	56,7	54,8	52,6	49,4	46	41,6	36,7																	Consultar	Consultar
INH 200-500448	132	74	72,6	72	70,4	64,8	54																							Consultar	Consultar
INH 200-500473	160	82,6	81	80,6	79,2	75,6	67,4																							Consultar	Consultar
INH 200-500505	200	93,8	92,3	92	91	88,7	83,2	79,4																						Consultar	Consultar
INH 200-500530	250	103	102	101	101	99,3	95,4	92,2	88,2																					Consultar	Consultar
INH 250-315300	75	27	27,6	27,8	27,4	26,8	25,8	25,2	24,5	23,9	23	22,2	21,3	20,3	19,5	18,5	17,7													Consultar	Consultar
INH 250-315314	90	29,5	30	30,3	30,2	29,6	28,7	28,2	27,5	27	26,2	25,5	24,7	23,7	23	22	21,2	20,2	19,3											Consultar	Consultar
INH 250-315330	110	32,7	33,3	33,4	33,4	33	32,2	31,7	31,2	30,7	30	29,3	28,6	27,8	27	26,1	25,3	24,5	23,4	22,5	21,5	20,5								Consultar	Consultar
INH 250-315338	132	34,5	35	35,2	35	34,7	34	33,5	33	32,6	32	31,4	30,6	30	29,2	28,3	27,4	26,6	25,7	24,6	23,6	22,6	21,5							Consultar	Consultar
INH 250-400355	75	39,3	39	38,5	37,4	35,5	33	31,1	29,2	27	24,3	21,6																		Consultar	Consultar
INH 250-400370	90	42,7	42,6	42,1	41,1	39,5	37,3	35,6	34	32	30	27,5	24,8																	Consultar	Consultar
INH 250-400390	110	47,4	47,4	47	46	44,7	42,7	41,5	40	38,4	36,6	34,2	32	29,5	26,6															Consultar	Consultar
INH 250-400410	132	52,4	52,3	52	51	50	48,2	47	46	44,5	43	41,3	39,3	37	34,6	32	29													Consultar	Consultar
INH 250-400424	160	56,3	56	55,2	54,3	53	51,8	50,7	49,3	48	46,5	44,8	42,8	40,7	38,2	35,6	32,6	29,7												Consultar	Consultar
INH 250-500440	200	61,3	61	60,8	60,6	60,3	59,5	59	58,3	57,4	56,2	55	53,5	51,7	49,5	47	44,7	41,5	38,3											Consultar	Consultar
INH 250-500465	250	70,2	70	69,6	69,4	69	68	67,5	66,7	66	64,8	63,6	62,3	61	59	56,8	54,5	52	49,3	46										Consultar	Consultar
INH 250-500497	315	82,5	82	81,6	81,3	81	80	79,7	79	78,4	77,7	76,6	75,7	74,5	73	71,6	69,7	67,7	65,2	62,7	60	56,8	53,6							Consultar	Consultar
INH 250-500517	355	90	90	89,4	89,2	88,8	88,2	87,7	87,4	86,7	86,2	85,5	84,5	83,5	82,5	81	79,7	77,7	75,7	73,5	71,2	68,5	66	62,8	59					Consultar	Consultar
INH 250-500530	400	96	95,2	95	94,7	94,2	93,7	93,4	93	92,3	91,8	91	90	89,4	88	86,8	85,7	84	82,3	80,4	78,3	76	73,3	70,4	67,7					Consultar	Consultar
INH 250-500538	450	99,3	99	98,5	98,2	98	97,1	96,8	96,3	96	95,5	94,7	93,8	93	92,2	90,8	89,7	88	86,4	84,8	83	81	78,2	75,7	73	66,7				Consultar	Consultar

# Electrobombas centrífugas normalizadas / Eletrobombas centrífugas normalizadas

INH

SUP

Modelo 2 polos (3000 rpm)	Ø Impulsor (mm)	Q = Caudal																												PVP Electrobomba	PVP eje libre
		m³/h	0	3	6	9	12	15	18	21	24	27	30	33	36	39	42	45	48	51	54	57	60	66	72	78					
		l/min	0	50	100	150	200	250	300	350	400	450	500	550	600	650	700	750	800	850	900	950	1000	1100	1200	1300					
P (kW)	H = Altura total metros columna de agua / <i>Altura total metros coluna de água</i>																														
INH 32-125 116	1,5	16,2	16,2	16	15,8	15,2	14,6	13,6	12,2	10,2																		Consultar	Consultar		
INH 32-125 130	2,2	21,4	21,4	21,4	21,2	20,9	20,4	19,6	18,5	17	15	12,4																Consultar	Consultar		
INH 32-125 141	3	26	26	26	26	25,8	25,5	24,8	24	23	21,4	19,4	16,9	14														Consultar	Consultar		
INH 32-125 148	4	29,2	29,2	29,2	29,2	29	28,8	28,4	27,8	26,8	25,6	24	22,2	19,8	17,2	14,2												Consultar	Consultar		
INH 32-160 154	3	30,3	30,2	30,2	29,9	29,5	28,5	27	25,2	22,4	18,8	14,2																Consultar	Consultar		
INH 32-160 166	4	36,6	36,5	36,3	36	35,8	35	33,8	32,2	30	26,8	23	17,8															Consultar	Consultar		
INH 32-160 179	5,5	44	43,8	43,6	43,4	43,2	42,6	41,8	40,5	38,8	36,2	32,8	28,8	24														Consultar	Consultar		
INH 32-200 173	5,5	42,4	42,4	42,2	42,2	41,8	41,2	40,2	39	37,1	34,8	32	28,4	24,4														Consultar	Consultar		
INH 32-200 191	7,5	53,4	53,4	53,4	53,3	53,1	52,4	51,8	50,8	49,5	47,7	45,4	42,5	38,8	34,5													Consultar	Consultar		
INH 32-200 214	11	69	69,4	69,4	69,4	69	68,8	68,2	67,8	67	66	64,4	62,6	60	56,8	52,4	46,8	40										Consultar	Consultar		
INH 32-250 226	11	74	73,8	73,5	73,4	73,2	72,4	71,1	69,4	66,6	63,2	59	54															Consultar	Consultar		
INH 32-250 246	15	91	91	91	90,8	90,7	90,4	89,4	88,5	86,8	84,5	81,4	77,6	72,6	66													Consultar	Consultar		
INH 32-250 262	18,5	106	106	106	106	105	104,8	104,6	104,3	104	103	101	97,8	93,8	88	80,6												Consultar	Consultar		
INH 32-250 264	22	108	108	108	108	107,8	107,8	107	106,5	106	105	103	100	96,8	91,2	83,6												Consultar	Consultar		
INH 40-125 120	2,2	18,3	18,2	18,1	18	17,9	17,6	17,3	16,7	16	15,2	14	12,7	11	9													Consultar	Consultar		
INH 40-125 132	3	23,4	23,4	23,3	23,2	23,1	22,9	22,6	22,1	21,5	20,8	19,8	18,7	17,3	15,5	13,5	11,3											Consultar	Consultar		
INH 40-125 142	4	28,1	28	28	27,9	27,8	27,7	27,4	27	26,5	26	25,2	24,2	23	21,5	20	17,8	15,6	13									Consultar	Consultar		
INH 40-125 148	5,5	31,1	31,1	31	31	30,8	30,7	30,5	30,2	29,8	29,2	29,5	27,6	26,5	25,3	23,8	22,1	20	17,7	15,2								Consultar	Consultar		
INH 40-160 149	4	28,4	28,6	28,6	28,6	28,4	28,2	28	27,7	27,2	26,7	26	25,2	24	23	21,5	20	18,2	16,3	14,2								Consultar	Consultar		
INH 40-160 164	5,5	35,8	35,9	35,9	35,9	35,9	35,8	35,5	35,2	35	34,5	33,8	33,1	32,2	31,2	30,2	28,7	27,3	25,5	23,7	21,5							Consultar	Consultar		
INH 40-160 179	7,5	44	44	44	44	44	43,8	43,6	43,5	43,3	43	42,4	42	41,2	40,3	39,5	38,4	37,2	35,7	34,2	32,3	30,2						Consultar	Consultar		
INH 40-200 171	7,5	40	39,8	39,7	39,5	39,4	39,3	39,2	39	38,6	38,2	37,6	37	36	35	33,5	32	30	27,8	25,4								Consultar	Consultar		
INH 40-200 190	11	52,3	52,3	52,2	52,2	52	52	51,8	51,8	51,5	51,2	50,5	50	49,3	48,4	47,2	45,8	44,3	42,6	40,5	38	35,4						Consultar	Consultar		
INH 40-200 208	15	65	65,2	65,2	65,2	65,2	65,2	65,2	65	64,8	64,6	64,2	63,6	63	62,3	61,4	60,5	59	58	56,3	54,4	52,3	47,7					Consultar	Consultar		
INH 40-200 214	18,5	69,8	69,8	70	70	70	70	70	69,6	69,5	69,3	69	68,4	68	67,2	66,5	65,5	64,4	63	61,8	60,4	58,3	54,3					Consultar	Consultar		
INH 40-250 221	15	63,3	63,3	63,2	63	63	62,8	62,8	62,7	62,5	62,2	61,8	61	60,2	59,4	58	56,8	55	53	50,5	48	45	37,6					Consultar	Consultar		
INH 40-250 234	18,5	73	72,8	72,6	72,6	72,6	72,4	72,4	72,2	72,2	72	71,7	71	70,6	69,8	68,7	67,4	66	64,3	62,3	60	57,3	51	43,5				Consultar	Consultar		
INH 40-250 246	22	82,3	82,2	82	82	82	82	82	81,8	81,8	81,5	81	80,8	80,5	80	79	78	76,7	75,3	73,6	71,6	69,5	64	57,2				Consultar	Consultar		
INH 40-250 264	30	97,2	97	97	96,8	96,8	96,8	96,8	96,8	96,6	96,6	96,6	96,4	96,2	96	95	94,6	94	92,8	92	90,3	88,6	84,7	79,5	73,5			Consultar	Consultar		

# Electrobombas centrífugas normalizadas / Eletrobombas centrífugas normalizadas

INH

SUP

Modelo 2 polos (3000 rpm)	Ø Impulsor (mm)	Q = Caudal																				PVP Electro- bomba	PVP eje libre							
		m³/h	0	12	24	30	36	42	48	54	60	66	72	78	84	90	96	102	108	114	120			132	138	150	162	168	174	
		l/min	0	200	400	500	600	700	800	900	1000	1100	1200	1300	1400	1500	1600	1700	1800	1900	2000			2200	2300	2500	2700	2800	2900	
		P (kW)	H = Altura total metros columna de agua / Altura total metros coluna de água																											
INH 50-125	118	3	16	15,8	15	14,6	14	13,2	12,3	11,3	10,2	9																Consultar	Consultar	
INH 50-125	129	4	20,8	20,8	20,2	19,7	19	18,5	17,7	16,8	15,8	14,7	13,3	12														Consultar	Consultar	
INH 50-125	139	5,5	25,5	25,5	25,2	24,7	24,2	23,7	23	22,2	21,3	20,2	19	17,7	16,2	14,5												Consultar	Consultar	
INH 50-125	148	7,5	30,2	30,2	30	29,6	29,2	28,8	28,2	27,4	26,5	25,6	24,3	23	21,6	20	18											Consultar	Consultar	
INH 50-160	154	7,5	31,3	31,3	31	30,8	30,5	30	29,4	28,5	27,6	26,5	25	23,2	21,3	19	16,3											Consultar	Consultar	
INH 50-160	169	11	39	39	39	38,8	38,5	38,1	37,7	37	36,2	35,2	34	32,5	31	28,8	26,6	24	21,2									Consultar	Consultar	
INH 50-160	179	15	44,5	44,6	44,6	44,5	44,2	44	43,8	43	42,4	41,6	40,5	39	37,6	36	34	31,8	29	26,3								Consultar	Consultar	
INH 50-200	170	11	41,5	41,8	41,5	41	40,5	39,7	38,7	37,6	36,2	34,6	32,8	30,8	28,5													Consultar	Consultar	
INH 50-200	188	15	51,6	51,6	51,6	51,3	51	50,4	49,8	49	48	46,6	45,2	43,6	41,7	39,5												Consultar	Consultar	
INH 50-200	201	18,5	59,7	59,7	59,7	59,4	59,2	58,7	58,4	58	57	56,2	55	53,6	52	50,2	48	45,6										Consultar	Consultar	
INH 50-200	214	22	68,2	68	68	68	68	67,8	67,7	67,4	67	66,2	65,5	64,5	63,2	61,5	59,7	57,4	55									Consultar	Consultar	
INH 50-250	210	18,5	59	59	58,8	58,7	58,5	58	57,5	56,7	55,7	54,5	53	51	48,8	46,2	43											Consultar	Consultar	
INH 50-250	224	22	68,5	68,3	68,2	68,1	68	67,6	67	66,5	65,3	64,2	62,8	61	59	56,5	53,4	50,2										Consultar	Consultar	
INH 50-250	249	30	87	86,8	86,8	86,4	86,3	86	85,7	85,2	84,4	83,4	82,2	80,8	78,8	76,5	74	71	67,5	63,8								Consultar	Consultar	
INH 50-250	264	37	99	98,8	98,8	98,5	98,5	98,2	98	97,3	97	96	94,8	93,4	92	89,5	87,2	84,6	81	77,6								Consultar	Consultar	
INH 65-125	129	5,5	20,2	20,3	20,2	20	19,8	19,6	19,3	19	18,5	18	17,4	16,7	16	15,2	14,4	13,5	12,5	11,5								Consultar	Consultar	
INH 65-125	139	7,5	24,5	24,6	24,5	24,5	24,4	24,2	24	23,8	23,4	23	22,6	22	21,5	21	20,2	19,5	18,5	17,6	16,6	14,2	13					Consultar	Consultar	
INH 65-125	149	11	29,2	29,3	29,3	29,3	29,2	29,2	29	28,9	28,7	28,5	28,2	27,7	27,4	27	26,4	25,7	25	24	23,3	21	20	17,1				Consultar	Consultar	
INH 65-160	148	7,5	28	28	27,8	27,7	27,5	27,3	27	26,7	26,2	25,6	25	24,3	23,4	22,4	21,2	19,8	18,3	16,6								Consultar	Consultar	
INH 65-160	165	11	36	36	36	35,9	35,7	35,5	35,4	35,2	34,8	34,3	34	33,2	32,5	31,5	30,5	29,2	28	26,5	25							Consultar	Consultar	
INH 65-160	179	15	43,2	43,3	43,3	43,3	43,3	43	43	42,8	42,6	42,2	41,8	41,2	40,5	39,8	39	38	36,8	35,5	34	31						Consultar	Consultar	
INH 65-200	178	15	43,2	43,4	43,4	43,3	43,2	43	42,7	42,3	42	41,2	40,7	40	39	38	37	35,6	34,3	32,8	31,2	27,5	25,5					Consultar	Consultar	
INH 65-200	188	18,5	49,3	49,5	49,5	49,5	49,4	49,2	49	48,7	48,2	47,8	47,2	46,4	45,8	44,8	43,8	42,8	41,5	40	38,8	35,4	33,5	29,2				Consultar	Consultar	
INH 65-200	197	22	55	55,3	55,3	55,3	55,2	55	55	54,4	54,2	53,8	53,4	52,8	52,2	51,2	50,4	49,6	48,3	47,2	46	42,8	41,2	37,3	33			Consultar	Consultar	
INH 65-200	214	30	66,8	67	67	67	67	66,8	66,6	66,5	66	65,7	65,2	65	64,2	64	63	62,3	61,3	60,5	58	56,5	53,7	50	48			Consultar	Consultar	
INH 65-250	220	30	69,7	69,5	69,5	69,5	69,5	69,2	69	69	68,8	68,3	67,8	67	66,2	65	63,5	62	60,3	58	56	51	48	41,8				Consultar	Consultar	
INH 65-250	236	37	80,6	80,2	80,2	80,2	80,2	80	80	80	80	79,6	79	78,5	77,7	76,8	75,8	74,5	73	71,2	69,4	65	62,2	56,6	50			Consultar	Consultar	
INH 65-250	250	45	91	90,3	90	90	90	90	90	90	90	89,8	89,5	89	88,5	88	87	86	85	83,3	81,7	79	75,7	70,7	64,7	61		Consultar	Consultar	
INH 65-250	264	55	101	101	101	101	101	101	101	101	101	101	101	101	100	100	99,5	99	98,2	97,5	96	95	91,6	89,6	85	80	77	73,5	Consultar	Consultar

# Electrobombas centrífugas normalizadas / Eletrobombas centrífugas normalizadas

INH

SUP

Modelo 2 polos (3000 rpm)	Ø Impulsor (mm)	Q = Caudal																												PVP Electrobomba	PVP eje libre		
		m³/h																															
		l/min																															
		P (kW)	H = Altura total metros columna de agua / Altura total metros columna de agua																														
INH 80-160	158	15	31,3	31,5	31,4	31	30,5	29,7	28,7	27,4	26	24,8	23,4	21,9	20,4	18,5	16,6											Consultar	Consultar				
INH 80-160	167	18,5	36	36	36	35,8	35,3	34,6	33,8	32,8	31,4	30,4	29,2	28	26,5	25	23,2	21,3	19,2											Consultar	Consultar		
INH 80-160	174	22	40	40	39,7	39,4	39	38,7	38	37	36	35	34	32,8	31,5	30	28,5	26,8	24,7	22,5											Consultar	Consultar	
INH 80-160	179	30	42,7	42,7	42,4	42,2	42	41,6	41	40,4	39,3	38,5	37,5	36,5	35,2	34	32,2	30,5	28,7	26,6	24,3											Consultar	Consultar
INH 80-200	180	22	43	43	43	42,5	42	41	39,8	38,2	36,2	34,6	32,8	30,8	28,7	26,3											Consultar	Consultar					
INH 80-200	197	30	52,5	52,5	52,5	52,4	52	51,4	50,5	49,2	47,5	46,2	44,5	42,8	41	38,8	36,7	34											Consultar	Consultar			
INH 80-200	209	37	60	60	60	60	60	59	58,5	57,6	56	54,8	53,5	52	50,2	48,4	46,4	44,3	42	39,8											Consultar	Consultar	
INH 80-200	219	45	66,5	66,5	66,5	66,5	66,5	66,2	65,8	64,8	63,8	62,6	61,6	60	58,4	56,8	55	53,4	51,5	49,3	47,5											Consultar	Consultar
INH 80-250	214	37	62,4	62,8	63,2	63,6	63,6	63	62	60	57,4	55	52,4	49	45,5	41,4											Consultar	Consultar					
INH 80-250	226	45	71,7	72	72,2	72,5	72,2	71,5	70	67,7	65,7	63,4	60,7	57,5	54	50											Consultar	Consultar					
INH 80-250	239	55	82,2	82,4	82,7	83	83	82,7	82,2	81	79,4	78	76	73,8	71,4	68	65,4	61,4											Consultar	Consultar			
INH 80-250	260	75	101	101	101	101	101	101	100	99,5	99	98	96,8	95,3	93,6	91,4	89	86,3	83,3	80											Consultar	Consultar	
INH 80-250	264	90	104	104	104	104	104	105	104	104	104	103	102	101	100	98,4	96,8	94,6	92	89,4	86,3											Consultar	Consultar
INH 100-160	180	30	43,3	43,4	43,5	43,5	43,3	43,2	42,6	42	41,3	40,8	40	39,3	38,4	37,6	36,6	35,5	34,3	33	31,7	30,3	29	27,3	25,8			Consultar	Consultar				
INH 100-160	188	37	47,3	47,4	47,6	47,6	47,5	47,3	47	46,3	45,6	45	44,4	43,6	42,8	41,8	40,8	39,6	38,5	37,3	36	34,8	33,3	31,8	30,2	28,8			Consultar	Consultar			
INH 100-200	195	37	48	48,8	49,2	49,3	49,2	49	48,6	48	47,5	47	46,5	46	45,5	44,8	44	43,3	42,4	41,5	40,6	39,5	38,2	36,7	35,2			Consultar	Consultar				
INH 100-200	205	45	54,3	54,7	55	55	55	54,8	54,6	54,3	53,8	53,5	53	52,5	52	51,5	50,8	50,2	49,5	48,6	47,8	46,5	45,5	44	42,8	41			Consultar	Consultar			
INH 100-200	219	55	63,3	63,4	63,8	63,8	63,8	63,6	63,3	63,2	63	62,7	62,3	62	61,5	61	60,5	59,8	59	58,3	57,4	56,4	55,3	54	52,6	51	49,2			Consultar	Consultar		
INH 100-250	214	45	60	60,3	60,8	61,5	62	62	61,8	61,2	60	59	57,8	56,2	54,6	52,5	50,5	48	45,6	43	40,4	37,5	34,7					Consultar	Consultar				
INH 100-250	227	55	69	69,5	70,2	70,8	71	71	70,9	70,4	69,5	68,5	67,6	66,3	65	63,3	61,5	59,5	57,5	55,2	53	50,5	48	45,3					Consultar	Consultar			
INH 100-250	248	75	85	85,7	86,3	86,6	87	87	87	86,6	86	85,2	84,8	84	83	82	81	79,4	78,2	76,5	74,8	72,8	70,6	68,6	66,2	63,4			Consultar	Consultar			
INH 100-250	261	90	95	96,3	97	97,2	97,4	97,4	97,2	96,8	96,3	96	95,5	95	94,2	93,6	92,6	91,8	90,6	89,3	87,5	85,7	84	81,6	79	76			Consultar	Consultar			
INH 100-250	264	110	97,6	98,8	99,6	100	100	100	100	99,7	99,2	99	98,8	98,3	98	97,2	96,5	95,8	95	93,8	92,5	91	89,5	87,5	85,5	82,6	80	76,5			Consultar	Consultar	

Modelo 2 polos (3000 rpm)	Ø Impulsor (mm)	Q = Caudal																												PVP Electrobomba	PVP eje libre		
		m³/h																															
		l/min																															
		P (kW)	H = Altura total metros columna de agua / Altura total metros columna de agua																														
INH 125-200	193	55	42,2	42,6	42,7	42,7	42,6	42,4	42,1	41,8	41,5	41,2	41	40,7	40,4	40	39,6	39,2	38,7	38,2	37,5	36,9	36	35	33,9	32,6	31	28,5			Consultar	Consultar	
INH 125-200	215	75	57,6	58	57,7	57,4	57,2	56,8	56,4	56	55,5	55,3	55	54,8	54,5	54,2	54	53,7	53,3	53	52,4	52	51,2	50,3	49,3	48	46,4	44	40,4			Consultar	Consultar
INH 125-200	219	90	60,6	60,8	60,6	60,4	60	59,7	59,2	58,8	58,3	58	57,9	57,6	57,2	57	56,8	56,5	56,2	55,8	55,3	54,8	54	53,3	52,3	50,8	49,4	46,8	43,5			Consultar	Consultar



## Electrobomba centrífuga en línea acoplada rígidamente y con impulsor cerrado, para líquidos limpios o ligeramente cargados

### Características de construcción:

- Ejes independientes para hidráulico y motor, unidos con acoplamiento rígido; los cojinetes del motor absorben las cargas axiales y radiales
- Bridas de aspiración y de impulsión según EN 1092 / PN 16. Pueden suministrarse opcionalmente bridas ANSI/ASME
- Impulsores equilibrados según ISO 1940 clase 6.3
- Sentido de rotación horario, visto desde el motor
- Otros materiales constructivos disponibles opcionalmente

### Especificaciones:

- En línea acoplada rígidamente y con impulsor cerrado
- Caudal hasta 500 m<sup>3</sup>/h
- Altura hasta 100 mca
- Bridas de aspiración y de impulsión según EN 1092 / PN 16
- Rotación en sentido horario, visto desde el motor
- Brida de impulsión DN 40 a DN 200 mm
- Temperatura de funcionamiento de -10°C a +110°C
- Presión máxima (aspiración + caudal 0): 16 bar
- Cierre mecánico (empaquetadura en opción)
- Motores IE3/IE4

## Electrobomba centrífuga em linha com acoplamento rígido e Impulsor fechado, para líquidos limpos ou ligeiramente contaminados

### Características de construção:

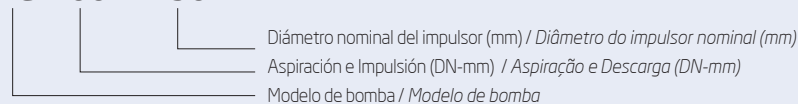
- Eixos independentes para corpo hidráulico e motor, unidos por acoplamento rígido; rolamentos do motor absorvem as cargas axiais e radiais
- Flanges de aspiración e descarga em conformidade com a norma EN 1092 / PN 16. Flanges ANSI/ASME em opção./ PN 16. Flanges ANSI/ASME em opção
- Impulsores equilibrados ISO 1940, classe 6.3
- Rotação para a direita vista do lado do acionamento
- Outros materiais construtivos disponíveis opcionalmente

### Especificações:

- Em linha de com acoplamento rígido e impulsor fechado
- Caudais até 500 m<sup>3</sup>/h
- Altura até 100 mca
- Flanges de aspiração e descarga EN 1092 / PN 16
- Rotação para a direita vista do lado do acionamento
- Flange de descarga DN 40 até DN 200 mm
- Temperatura de funcionamento de -10°C a +110°C
- Pressão máxima (aspiração + caudal nulo): 16 bar
- Fecho mecânico (empanque em opção)
- Motores IE3/IE4

## Código de identificación / Codificação das bombas

### INL 100 - 250



# Electrobombas centrífugas en línea / Eletrobombas centrífugas em linha

INL

SUP

Modelo 4 polos (1500 rpm)	Ø Impulsor (mm)	Q = Caudal																				PVP													
		m³/h	0	2,4	4,8	7,2	9,6	12	14,4	16,8	19,2	21,6	24	26,4	28,8	31,2	33,6	36	39	42	45		48	54	60	66									
		l/min	0	40	80	120	160	200	240	280	320	360	400	440	480	520	560	600	650	700	750		800	900	1000	1100									
P (kW)	H = Altura total metros columna de agua / Altura total metros coluna de água																																		
INL 40-125	145	0,37	6,6	6,5	6,5	6,4	6,1	5,6	4,9	4	2,9														Consultar										
INL 40-125	148	0,55	6,9	6,8	6,8	6,7	6,4	6	5,3	4,5	3,6														Consultar										
INL 40-160	153	0,37	7	7,1	7	6,6	6,1	5,4	4,2														Consultar												
INL 40-160	171	0,55	9,1	9,2	9,1	8,8	8,2	7,4	6,4	5														Consultar											
INL 40-160	179	0,75	10,1	10,2	10,1	9,8	9,2	8,4	7,4	6,3	4,9														Consultar										
INL 40-200	168	0,55	9,2	9	9,1	9	8,5	7,4	5,8														Consultar												
INL 40-200	183	0,75	11,1	11	11,1	11,1	10,7	9,8	8,4	6,7														Consultar											
INL 40-200	206	1,1	14,4	14,4	14,5	14,5	14,3	13,8	12,9	11,5	9,7														Consultar										
INL 40-200	214	1,5	15,7	15,7	15,8	15,8	15,7	15,3	14,6	13,4	11,5														Consultar										
INL 50-125	127	0,37	5,1	5	5	4,9	4,8	4,5	4,2	3,7	3,1	2,5	1,9														Consultar								
INL 50-125	144	0,55	6,6	6,5	6,5	6,4	6,3	6,2	6,1	5,8	5,5	5	4,5	3,8														Consultar							
INL 50-125	146	0,75	6,8	6,7	6,7	6,6	6,5	6,4	6,3	6,1	5,8	5,3	4,8	4,1	3,4														Consultar						
INL 50-160	154	0,55	7,2	7,1	7,1	7,1	7	6,8	6,6	6,2	5,7	5,1	4,4	3,7														Consultar							
INL 50-160	167	0,75	8,7	8,7	8,7	8,7	8,6	8,5	8,2	7,9	7,5	6,9	6,3	5,6	4,8	4														Consultar					
INL 50-160	179	1,1	10,3	10,2	10,2	10,2	10,2	10,1	9,9	9,6	9,2	8,7	8,1	7,5	6,7	5,9	5														Consultar				
INL 50-200	179	1,1	10,7	10,8	10,7	10,6	10,4	10,2	10	9,7	9,2	8,3	7	5														Consultar							
INL 50-200	198	1,5	13,5	13,6	13,6	13,6	13,4	13,2	13	12,7	12,3	11,8	10,9	9,6	7,9														Consultar						
INL 50-200	214	2,2	16	16,2	16,3	16,3	16,2	16	15,8	15,5	15,2	14,9	14,4	13,8	13,1	12,1	10,9	9,3														Consultar			
INL 50-250	230	2,2	16,2	16,1	16	16	16	15,9	15,8	15,6	15,2	14,7	14,1	13,4	12,4	11,3	10,1	8,7														Consultar			
INL 50-250	253	3	20,1	20	20	20	20	19,9	19,7	19,6	19,4	19	18,5	17,9	17,3	16,4	15,4	14	12,3	10														Consultar	
INL 50-250	264	4	22,2	22,1	22,1	22,1	22	22	21,8	21,7	21,5	21,2	20,7	20,3	19,7	19	18	16,8	15	13	10,4														Consultar
INL 65-125	129	0,55	4,9	4,9	4,9	4,8	4,8	4,7	4,6	4,5	4,4	4,3	4,2	4	3,8	3,5	3,2														Consultar				
INL 65-125	141	0,75	6,3	6,3	6,3	6,2	6,2	6,1	6,1	6	5,9	5,8	5,7	5,5	5,4	5,2	4,9	4,6	4														Consultar		
INL 65-125	148	1,1	7,2	7,2	7,2	7,1	7,1	7	7	6,9	6,8	6,7	6,6	6,5	6,4	6,2	5,9	5,7	5,2	4,7														Consultar	

Modelo 4 polos (1500 rpm)	Ø Impulsor (mm)	Q = Caudal																				PVP																		
		m³/h	0	2,4	4,8	7,2	9,6	12	14,4	16,8	19,2	21,6	24	26,4	28,8	31,2	33,6	36	39	42	45		48	54	60	66														
		l/min	0	40	80	120	160	200	240	280	320	360	400	440	480	520	560	600	650	700	750		800	900	1000	1100														
P (kW)	H = Altura total metros columna de agua / Altura total metros coluna de água																																							
INL 65-160	146	0,75	6,6	6,6	6,6	6,6	6,6	6,5	6,4	6,2	6,1	5,9	5,7	5,4	5,1	4,8	4,3	3,8														Consultar								
INL 65-160	165	1,1	8,8	8,8	8,8	8,7	8,7	8,7	8,6	8,5	8,4	8,2	8,1	7,8	7,6	7,3	6,9	6,5	5,9	5,2														Consultar						
INL 65-160	179	1,5	10,5	10,5	10,5	10,5	10,5	10,5	10,4	10,4	10,3	10,2	10	9,8	9,6	9,3	8,9	8,7	8,2	7,6	7														Consultar					
INL 65-200	175	1,5	10,3	10,3	10,3	10,3	10,3	10,3	10,2	10,1	10	9,9	9,8	9,6	9,5	9,2	9	8,7	8,3	7,9	7,3														Consultar					
INL 65-200	196	2,2	13,1	13,1	13,1	13,1	13,1	13,1	13	13	12,9	12,9	12,8	12,6	12,5	12,3	12,1	11,9	11,5	11,1	10,6	10	8,6														Consultar			
INL 65-200	214	3	15,8	15,7	15,7	15,7	15,7	15,7	15,7	15,7	15,6	15,6	15,6	15,5	15,4	15,3	15,1	14,8	14,5	14,1	13,7	13,2	12,1	10,8														Consultar		
INL 65-250	213	2,2	14,6	14,4	14,4	14,4	14,4	14,5	14,5	14,4	14,3	14,1	13,8	13,5	13	12,4	11,7	10,8	9,6	8,2	6,6														Consultar					
INL 65-250	234	3	18,4	18,3	18,3	18,3	18,3	18,3	18,3	18,3	18,2	18,1	17,9	17,6	17,2	16,8	16,2	15,5	14,5	13,3	12	10,5	7,2														Consultar			
INL 65-250	253	4	22,2	22,1	22	22	22	22,1	22,1	22,1	22	22	21,8	21,7	21,4	21,1	20,6	20,2	19,4	18,4	17,3	16,1	13,3	10														Consultar		
INL 65-250	264	5,5	24,5	24,4	24,4	24,4	24,4	24,4	24,4	24,5	24,4	24,4	24,3	24,2	24	23,7	23,4	23	22,3	21,5	20,7	19,6	17,1	14	10,6														Consultar	
INL 65-315	270	5,5	24,1	24,1	24,1	24,2	24,3	24,4	24,4	24,4	24,3	24,1	23,9	23,5	23	22,5	21,6	20,8	19,6	18,2	16,6	15	11	7														Consultar		
INL 65-315	302	7,5	31,2	31,2	31,2	31,2	31,3	31,4	31,4	31,4	31,4	31,3	31,1	31	30,6	30,2	29,7	29,2	28,2	27,2	26	24,5	21	17	12,3														Consultar	
INL 65-315	328	11	37,5	37,5	37,5	37,5	37,6	37,6	37,6	37,7	37,7	37,7	37,7	37,7	37,6	37,4	37,2	37	36,5	36	35,2	34,3	33	30	26	20,6														Consultar



# Electrobombas centrífugas en línea / Eletrobombas centrífugas em linha

INL

SUP

Modelo 4 polos (1500 rpm)	Ø Impulsor (mm)	Q = Caudal																								PVP															
		m³/h	0	24	48	72	96	120	144	168	192	216	240	264	288	312	336	360	384	408	432	456	480	504	528		540														
		l/min	0	400	800	1200	1600	2000	2400	2800	3200	3600	4000	4400	4800	5200	5600	6000	6400	6800	7200	7600	8000	8400	8800		9000														
P (kW)	H = Altura total metros columna de agua / <i>Altura total metros coluna de água</i>																																								
INL 150-250	238	15	17,8	17,7	17,7	17,6	17,6	17,5	17,2	17	16,5	15,8	15	14	12,8	11,4																Consultar									
INL 150-250	258	18,5	21,1	21	21	21	20,9	20,8	20,6	20,4	20	19,5	18,8	18	17	15,7	14																Consultar								
INL 150-250	265	22	22,4	22,2	22,2	22,1	22,1	22	21,8	21,6	21,3	20,8	20,2	19,5	18,4	17,2	15,5																Consultar								
INL 150-315	260	15	21,1	21	21	20,9	20,6	20,3	19,7	18,9	17,7	16,3	14,3	11,8																Consultar											
INL 150-315	280	18,5	25	25	25	24,8	24,7	24,5	24,1	23,4	22,5	21,2	19,5	17,3																Consultar											
INL 150-315	292	22	27,5	27,4	27,3	27,2	27,1	26,8	26,3	25,5	24,3	22,8	21																Consultar												
INL 150-315	320	30	34,1	34	34	33,8	33,6	33,3	33,1	32,6	32	31	29,7	28	26																Consultar										
INL 150-315	338	37	39,1	39	38,8	38,7	38,5	38,3	38	37,2	36,7	35,7	34,4	32,8	30,8	28,5																Consultar									
INL 150-400	362	37	48	48	48	48	47,7	47,2	46,5	45,5	44,2	42,4	40	37,4																Consultar											
INL 150-400	380	45	53,2	53,1	53	53	52,7	52,4	52	51,2	50,2	48,7	47	44,6	42																Consultar										
INL 150-400	400	55	59,2	59,2	59,2	59,1	59	58,7	58,2	57,6	56,7	55,6	54,1	52,5	50,2	47,7																Consultar									
INL 150-400	424	75	68,4	68	67,3	66,8	66,7	66,3	66	65,6	65	64	63	61,6	60	57,7	55	51,7																Consultar							
INL 200-315	265	18,5	23	22,9	22,8	22,7	22,5	22,3	21,8	21,3	20,6	19,7	18,7	17,4	16	14,3	12,4	10,3																Consultar							
INL 200-315	275	22	24,7	24,7	24,7	24,6	24,4	24,2	23,8	23,2	22,6	21,9	21	20	18,7	17,3	15,8	14	12																Consultar						
INL 200-315	305	30	30,7	30,8	30,8	30,6	30,5	30,3	30	29,7	29,2	28,6	28	27	26	25	23,5	22	20,3	18,4	16,2																Consultar				
INL 200-315	325	37	35	35	35	35	34,8	34,7	34,6	34,4	34	33,5	33	32,3	31,4	30,4	29,2	27,8	26,2	24,6	22,6	20,4																Consultar			
INL 200-315	338	45	39,2	39,5	39,5	39,5	39,5	39,3	39,2	38,8	38,4	38	37,3	36,6	35,8	35	33,7	32,7	31,3	29,7	28	26,2	24																Consultar		
INL 200-400	340	37	39,2	39	38,7	38,7	38,6	38,5	38,3	38	37,5	37	36	35	33,6	31,8	29,8	27,3	24,4																Consultar						
INL 200-400	355	45	42,5	42,4	42,2	42,2	42,2	42,1	42	41,8	41,4	40,8	40,5	39,8	38,8	36,7	35	33	30,4	27,7																Consultar					
INL 200-400	376	55	48,7	48,6	48,5	48,4	48,44	48,3	48,2	48	47,8	47,4	46,8	46	45,2	44	42,5	40,7	38,7	36,3	33,6	30,3																Consultar			
INL 200-400	405	75	58	57,7	57,6	57,5	57,5	57,5	57,3	57,2	57	56,7	56,1	55,5	54,7	53,8	52,4	50,8	49	46,7	44	41	37,8																Consultar		
INL 200-400	424	90	65,7	65	64,6	64,4	64,4	64,2	64	64	64	64	63,6	63,2	62,5	61,7	60,5	59	57,4	55	52,5	49,5	46	42,1	39,8																Consultar

Modelo 2 polos (3000 rpm)	Ø Impulsor (mm)	Q = Caudal																								PVP																									
		m³/h	0	3	6	9	12	15	18	21	24	27	30	33	36	39	42	45	48	51	54	57	60	66	72		78																								
		l/min	0	50	100	150	200	250	300	350	400	450	500	550	600	650	700	750	800	850	900	950	1000	1100	1200		1300																								
P (kW)	H = Altura total metros columna de agua / <i>Altura total metros coluna de água</i>																																																		
INL 40-125	116	1,5	17,1	16,8	16,6	16,3	15,8	15,2	14,2	12,8	10,9	8,4	5,1																									Consultar													
INL 40-125	132	2,2	23,1	22,9	22,7	22,4	22,1	21,5	20,7	19,6	18	15,9	13,3	10																									Consultar												
INL 40-125	145	3	28,6	28,2	28,1	28	27,8	27,3	26,7	25,8	24,4	22,7	20,5	18,2	15,3	12																									Consultar										
INL 40-125	148	4	30	29,7	29,5	29,4	29,1	28,8	28,1	27,3	26	24,4	22,4	20	17,5	14,5	11,5																									Consultar									
INL 40-160	154	3	30,1	30,1	30	29,5	29	27,8	26,5	24,8	22,5	19,7	16,2	11,8																									Consultar												
INL 40-160	167	4	36,5	36,3	36,2	35,8	35,2	34,4	33,2	31,6	29,4	26,8	23,5	19,5																									Consultar												
INL 40-160	179	5,5	43	42,6	42,4	42,2	41,7	40,8	39,8	38,4	36,3	33,8	30,8	27,2	23																									Consultar											
INL 40-200	172	5,5	40,7	40,4	40,1	40	39,8	39,4	38,4	36,6	34	30	24,5	17,4																									Consultar												
INL 40-200	188	7,5	49,6	49,4	49,3	49,1	49	48,7	48	46,7	44,7	41,6	37,4	31,5	24																									Consultar											
INL 40-200	214	11	65,8	65,8	65,8	65,8	65,8	65,6	65,4	65	64	62,6	60,4	57,2	52,7	46,7	38,5																									Consultar									
INL 50-125	120	2,2	18,4	18,5	18,5	18,3	18	17,6	17,2	16,6	15,9	15,2	14,3	13,3	12	10,6																									Consultar										
INL 50-125	131	3	22,8	22,8	22,7	22,6	22,4	22,1	21,8	21,4	20,9	20,3	19,5	18,7	17,6	16,4	15	13,4	11,4	9,3																									Consultar						
INL 50-125	141	4	27,2	27,1	27	26,8	26,7	26,6	26,3	26	25,8	25,3	24,7	24	23,1	22,1	21	19,6	18	16,3	14,3	12,2																									Consultar				
INL 50-125	146	5,5	29,5	29,3	29,1	29	28,9	28,8	28,7	28,5	28,3	27,8	27,4	26,7	26	25	24	23	21,5	20	18,3	16,6	14,8																									Consultar			
INL 50-160	146	4	27,5	27,6	27,5	27,4	27,3	27	26,7	26,3	25,8	25	24,3	23,3	22,2	21	19,4	17,8	15,8	13,8	11,4																									Consultar					
INL 50-160	161	5,5	34	34	34	34	33,8	33,7	33,4	33	32,6	32	31,3	30,5	29,5	28,3	27	25,4	23,6	21,7	19,3	17																									Consultar				
INL 50-160	179	7,5	42,9	42,9	42,9	42,7	42,6	42,5	42,3	42,1	41,7	41,4	40,8	40	39,2	38,2	37	35,5	34	32	30	27,8	25,2																									Consultar			
INL 50-200	168	7,5	38	38	38	37,8	37,7	37,5	37,3	37	36,5	36	35,2	34,2	32,8	31,2	29,2	26,7	23,8	20,3																									Consultar						
INL 50-200	183	11	46,8	46,8	46,8	46,8	46,7	46,6	46,3	46	45,4	44,8	44	42,8	41,2	39,5	37,3	34,8	31,8	28,4																									Consultar						
INL 50-200	214	15	67,3	67,5	67,8	68	68,2	68,3	68,3	68,3	68,2	67,7	67,2	66,7	65,7	64,6	63,4	62	60,3	58,6	56,6	54,3	51,7																									Consultar			
INL 50-250	216	15	58,4	58,2	58,2	58,1	58,1	58,1	58,1	58,1	58	57,7	57,5	57	56,2	55	54	52,5	50,8	48,8	46,5	43,8	40,7																									Consultar			
INL 50-250	231	18,5	68,8	68,7	68,5	68,5	68,5	68,5	68,5	68,5	68,3	68,1	68	67,2	66,8	66	64,8	63,8	62	60,5	58,4	56	53,5	47,4																									Consultar		
INL 50-250	244	22	78,3	78,2	78,2	78	78	78	78	78	78	77,8	77,7	77,4	77	76,6	75,8	75	73,8	72,7	71,2	69,4	67,4	65,2	60	53,3																									Consultar
INL 50-250	264	30	94	94	93,8	93,8	93,8	93,6	93,4	93,4	93,2	92,8	92,2	91,8	91,2	90,6	89,8	88,5	87,5	86	84,5	80,7	76	70,5																									Consultar		



# Electrobombas centrífugas en línea / Eletrobombas centrífugas em linha

INL

SUP

Modelo 2 polos (3000 rpm)	Ø Impulsor (mm)	Q = Caudal																			PVP																											
		m³/h	0	6	12	18	24	30	36	42	48	54	60	66	72	78	84	90	96	102		108	114	120	126	132	138	144																				
		l/min	0	100	200	300	400	500	600	700	800	900	1000	1100	1200	1300	1400	1500	1600	1700		1800	1900	2000	2100	2200	2300	2400																				
		P (kW)	H = Altura total metros columna de agua / Altura total metros coluna de água																																													
INL 65-125	118	3	16,7	16,5	16,3	16	15,6	15	14,4	13,7	12,8	11,6	10,2	8,4																				Consultar														
INL 65-125	127	4	20,4	20,1	20	19,6	19,3	18,8	18,3	17,7	16,9	15,8	14,5	13	11																				Consultar													
INL 65-125	138	5,5	25,3	25	24,8	24,5	24,2	24	23,6	23	22,3	21,4	20,4	19	17,2	15,2	12,7																				Consultar											
INL 65-125	148	7,5	30	29,8	29,5	29,3	29,1	29	28,6	28,2	27,6	27	26	25	23,3	21,7	19,6	17,2																				Consultar										
INL 65-160	154	7,5	32	32	32	31,8	31,5	31	30,4	29,5	28,5	27	25,5	23,7	21,6	19,2																				Consultar												
INL 65-160	172	11	40,7	40,7	40,7	40,5	40,2	39,8	39,3	38,3	37,3	36	34,4	32,6	30,4	28	25,4																				Consultar											
INL 65-160	179	15	44,4	44,4	44,4	44,4	44,3	44	43,8	43,3	42,5	41,6	40,4	38,8	37,2	35	32,8	30,2	27,3																				Consultar									
INL 65-200	170	11	40,8	41	41	41	40,8	40,5	40	39,5	38,8	38,2	37,2	36,1	34,8	33,1	31	28,6																				Consultar										
INL 65-200	186	15	49,7	50	50	50	49,7	49,5	49,2	48,8	48,3	47,7	47	46	44,6	43,2	41,3	39	36,3																				Consultar									
INL 65-200	200	18,5	58,1	58,2	58,2	58,2	58,2	58,1	58	57,7	57,2	56,7	56	55	54	52,5	51	48,8	46,4	43,4																				Consultar								
INL 65-200	214	22	67,3	67,3	67,3	67,3	67,3	67,3	67,3	67,1	66,8	66,4	65,8	65	64	63	61,2	59,5	57,4	54,8																				Consultar								
INL 65-250	213	18,5	61,3	60,9	60,8	60,9	61	60,8	60,5	60	58,7	56,8	54,4	51,2	47,2	42,2	36,6	30																				Consultar										
INL 65-250	226	22	70,5	70,2	70,2	70,2	70,3	70,3	70	69,5	68,4	67	64,7	62	58,7	54,4	49,2	43,3	35,5																				Consultar									
INL 65-250	248	30	87,4	87,4	87,4	87,4	87,4	87,4	87,1	86,7	86,1	85,3	84	82	79,4	76,2	72,4	67,7	62	55																				Consultar								
INL 65-250	264	37	101	101	101	101	101	101	101	100	99,3	98,6	97,4	96	93,5	90,6	86,5	82	76	68,4	59,5																				Consultar							
INL 80-125	125	4	20,6	20,8	20,9	21	20,8	20,4	19,6	18,6	17,1	15,1	12,7																				Consultar															
INL 80-125	137	5,5	25	25,2	25,3	25,3	25,2	25	24,4	23,7	22,7	21,2	19,4	17,2	14,5																				Consultar													
INL 80-125	148	7,5	29,4	29,5	29,6	29,8	29,7	29,6	29,4	28,8	28	27,2	26	24,3	22,5	20,2	17,5																				Consultar											
INL 80-125	154	11	32	32	32,2	32,3	32,3	32,3	32,1	31,8	31,2	30,6	29,7	28,5	27	25,3	23,4	21																				Consultar										
INL 80-160	149	7,5	29,1	29	29	28,9	28,7	28,5	28,2	27,8	27,3	26,7	26,1	25,3	24,5	23,3	22,2	20,8	19,2	17,5	15,6																				Consultar							
INL 80-160	166	11	37	37	37	36,9	36,7	35,5	36,1	35,8	35,4	35	34,5	34	33,2	32,5	31,6	30,5	29,2	27,8	26	24	21,8																				Consultar					
INL 80-160	179	15	43,4	43,6	43,6	43,5	43,4	43,1	43	42,6	42,2	42	41,5	41,1	40,7	40,2	39,5	38,7	37,6	36,4	35	33	30,8	27,8																				Consultar				
INL 80-200	175	15	42	42	41,8	41,7	41,6	41,6	41,4	41,2	40,9	40,5	40	39,4	38,5	37,6	36,5	35,3	33,8	32,3	30,6	28,6	26,6	24,3	21,8																				Consultar			
INL 80-200	188	18,5	49,5	49,4	49,3	49,3	49,2	49,1	49,1	48,9	48,7	48,4	48	47,5	47	46	45,2	44,3	43	41,7	40	38,4	36,5	34,6	32,4																				Consultar			
INL 80-200	198	22	55,7	55,6	55,4	55,4	55,4	55,3	55,3	55,2	55,1	54,8	54,5	54,1	53,8	53	52,3	51,4	50,4	49,2	48	46,5	45	43,1	41	39																				Consultar		
INL 80-200	214	30	66,2	66,1	66,1	66	66	66	66,1	66,1	66	66	65,8	65,6	65,4	65	64,5	64	63,2	62,2	61,3	60,2	58,8	57,4	55,8	54,1	52,2																				Consultar	
INL 80-250	224	30	67,8	68	68	68	68,2	68,2	68,2	68,2	68	68	67,5	67,2	66,6	66	65	64	62,7	61	59,5	57,5	55	52,7	49,8	46,6																				Consultar		
INL 80-250	240	37	79	79	79	79	79,2	79,2	79,2	79,2	79,2	79	78,9	78,6	78,2	77,7	77	76,3	75,3	74,2	72,7	71,2	69,4	67	64,7	62																				Consultar		
INL 80-250	256	45	90,6	90,8	90,8	90,8	90,8	91	91	91	91	91	91	91	91	90,6	90,4	90	89,5	89	88	87	85,8	84,2	82,3	80,4	77,7	75																				Consultar
INL 80-250	264	55	97	97	97	97	97,2	97,2	97,2	97,4	97,4	97,4	97,4	97,4	97,2	97	96,5	96	95,3	94,3	93,3	92	90,5	88,6	86,2	83,8																				Consultar		

# Electrobombas centrífugas en línea / Eletrobombas centrífugas em linha

INL

SUP

Modelo 2 polos (3000 rpm)	Ø Impulsor (mm)	Q = Caudal																										PVP							
		m³/h	0	12	24	36	48	60	72	84	96	108	120	132	144	156	168	180	192	204	216	228	240	264	276	300	324								
		l/min	0	200	400	600	800	1000	1200	1400	1600	1800	2000	2200	2400	2600	2800	3000	3200	3400	3600	3800	4000	4400	4600	5000	5400								
		P (kW)	H = Altura total metros columna de agua / Altura total metros coluna de água																																
INL 100-160	156	11	27,2	27,4	27,2	26,8	26,2	25,5	24,5	23,5	22,3	21	19,6	18	16,5	14,8	13	11	9								Consultar								
INL 100-160	166	15	33,7	33,7	33,6	33,2	32,7	32	31,3	30,4	29,5	28,3	27,2	26	24,6	23,2	21,5	20	18	16	14								Consultar						
INL 100-160	173	18,5	38,5	38,4	38,2	38	37,5	37	36,3	35,5	34,7	33,8	32,8	31,8	30,6	29,2	27,8	26,4	24,6	23	21	18,7								Consultar					
INL 100-160	179	22	42,8	42,7	42,5	42	41,7	41,3	40,7	40	39,4	38,6	37,8	36,8	35,8	34,6	33,5	32	30,5	29	27,3	25,3	23,2								Consultar				
INL 100-200	182	22	42	42,3	42,4	42,4	42,3	42	41,5	40,8	40	39,2	38,2	37	35,6	34	32,2	30	27,7	25								Consultar							
INL 100-200	199	30	51,4	51,7	52	52	52	51,7	51,5	51,1	50,4	50	49	48	47	45,7	44	42,2	40	37,7	35								Consultar						
INL 100-200	211	37	58,6	58,8	59,2	59,2	59,3	59,2	59	58,8	58,3	58	57,3	56,5	55,6	54,4	53	51,4	49,6	47,3	44,5	41,7								Consultar					
INL 100-200	219	45	63,6	64	64,2	64,3	64,6	64,6	64,3	64,2	64	63,5	63	62,3	61,6	60,6	59,4	57,8	56	54	51,5	48,8	45,4								Consultar				
INL 100-250	212	37	61	61,1	61,3	61,5	61,6	61,6	61,4	61	60	59	57,5	55,6	53,2	50,2	46,5	42,5								Consultar									
INL 100-250	230	45	74	74,2	74,3	74,6	74,7	74,7	74,7	74,5	74	73	72	70,7	68,7	66,3	63,5	60,2	56,2								Consultar								
INL 100-250	244	55	85	85,1	85,2	85,5	85,8	85,8	86	85,8	85,5	85	84,2	83	81,7	80	77,6	75	71,8								Consultar								
INL 100-250	264	75	102	102	102	102	103	103	103	103	103	103	103	102	102	101	99,3	97,5	95,3	92,6								Consultar							
INL 125-200	180	30	42	42	42	42	42	42	41,7	41,4	41,2	40,7	40,2	39,5	38,7	38	37	35,8	34,6	33	31,5	30	28	24	21,5								Consultar		
INL 125-200	190	37	47,6	47,5	47,4	47,3	47,1	47	46,8	46,6	46,4	46	45,6	45,2	44,7	44	43,3	42,4	41,3	40,3	39	37,6	36	32,3	30	25,3								Consultar	
INL 125-200	210	55	61	61	60,9	60,8	60,8	60,6	60,3	60,3	60,2	60	59,8	59,3	59	58,5	58	57,3	56,6	55,6	54,8	53,8	52,5	49,7	48	44	39,6								Consultar
INL 125-200	214	75	64	64	63,7	63,7	63,6	63,4	63,4	63,3	63,1	63	62,7	62,4	62	61,5	61,2	60,6	60	59	58,2	57,1	56	53,3	51,7	48	43,8								Consultar
INL 125-250	215	45	66	66,2	66,3	66,3	66,3	66,1	66	65,5	65	64,4	63,5	62,5	61,4	60	58,3	56,6	54,4	52	49,6	46,8	43,6								Consultar				
INL 125-250	225	55	72,3	72,4	72,5	72,5	72,5	72,4	72,4	72,1	71,6	71	70,4	69,5	68,5	67,2	66	64	62,4	60,3	58	55,6	52,7	46,5								Consultar			
INL 125-250	248	75	88	88,1	88,3	88,5	88,5	88,5	88,5	88,3	88	87,8	87,2	86,5	86	85	84	83	81,6	80	78,5	76,8	74,7	70	67,3	61,2								Consultar	
INL 125-250	264	90	100	100	100	100	101	101	101	101	101	100	100	99,5	99	98,4	97,8	97	96	95	94	92,5	91	88								Consultar			

IPP



Olikitech®

**Bomba centrífuga horizontal de aspiración axial con impulsor vórtice o semiabierto para aguas residuales domésticas e industriales**

- Caudal hasta 1600 m<sup>3</sup>/h
- Altura hasta 95 mca
- Aspiración axial con impulsor vortex o semiabierto
- Bridas de impulsión según EN 1092 / PN 10
- Impulsores equilibrados según ISO 1940 clase 6.3
- Sentido de rotación horario, visto desde el motor
- Cojinetes de bolas
- Brida de impulsión DN 40 a DN 300 mm
- Temperatura de funcionamiento de -10 °C hasta +110 °C
- Presión máxima (aspiración + caudal cero): 16 bar
- Cierre mecánico o empaquetadura
- Motores IE3 o IE4
- Otros materiales constructivos disponibles opcionalmente

**Bomba centrífuga horizontal de aspiração axial com impulsor vórtice ou semiabierto para uso doméstico e industrial**

- Caudais até 1600 m<sup>3</sup>/h
- Altura até 95 mca
- Aspiração axial com impulsor vórtice ou semiabierto
- Flanges de descarga em conformidade EN 1092 / PN 10
- Impulsores equilibrados ISO 1940, classe 6.3
- Rotação para a direita vista do lado do acionamento
- Rolamentos de esferas
- Flange de descarga DN 40 até DN 300 mm
- Temperatura de funcionamento de -10 °C a +110 °C
- Pressão máxima (aspiração + caudal nulo): 16 bar
- Fecho mecânico ou empanque
- Motores IE3 ou IE4
- Outros materiais construtivos disponíveis opcionalmente

ISC



Olikitech®

**Bomba de cámara partida, con un impulsor y aspiración doble, para líquidos limpios o ligeramente cargados**

- Opción de fabricación horizontal o vertical
- Caudal hasta 6000 m<sup>3</sup>/h
- Altura hasta 180 mca
- Bridas de aspiración y de impulsión en el mismo eje
- Bridas de aspiración y de impulsión según EN 1092 / PN 16 o PN 25
- Impulsores equilibrados según ISO 1940 clase 6.3
- Rotación en sentido horario, visto desde el motor (Rotación en sentido antihorario opcional)
- Brida de impulsión DN 65 a DN 600 mm
- Temperatura de funcionamiento de -10 °C hasta +110 °C
- Presión máxima (aspiración + caudal cero): 25 bar
- Cierre mecánico o empaquetadura
- Motores IE3 o IE4
- Otros materiales constructivos disponibles opcionalmente

**Bomba centrífuga de cámara dividida monocelular e aspiração dupla, para líquidos limpos ou ligeiramente contaminados**

- Opção de fabrico horizontal ou vertical
- Caudais até 6000 m<sup>3</sup>/h
- Altura até 180 mca
- Flanges de aspiração e descarga no mesmo eixo
- Flanges de aspiração e descarga EN 1092 / PN 16 ou PN 25
- Impulsores equilibrados ISO 1940, classe 6.3
- Rotação para a direita vista do lado do acionamento (Rotação invertida disponível como opção)
- Flange de descarga DN 65 até DN 600 mm
- Temperatura de funcionamento de -10 °C a +110 °C
- Pressão máxima (aspiração + caudal nulo): 25 bar
- Fecho mecânico ou empanque
- Motores IE3 ou IE4
- Outros materiais construtivos disponíveis opcionalmente

## IMH



**Olikitech**

### **Bomba horizontal multietapa con impulsor cerrado para líquidos limpios o ligeramente cargados**

- Caudal hasta 1000 m<sup>3</sup>/h
- Altura hasta 550 mca
- Bridas de aspiración según EN 1092 / PN 16
- Bridas de impulsión según EN 1092 / PN 40 (PN 63)
- Diversas configuraciones disponibles en función de la posición de aspiración e impulsión, así como del sentido de giro del motor
- Impulsores equilibrados según ISO 1940 clase 6.3
- Rotación en sentido horario, visto desde el motor (Rotación en sentido antihorario opcional)
- Brida de impulsión DN 32 a DN 250 mm
- Presión máxima (aspiración + caudal cero): 63 bar
- Cierre mecánico o empaquetadura
- Motores IE3 o IE4
- Otros materiales constructivos disponibles opcionalmente

### **Bomba horizontal multicelular com impulsor fechado para líquidos limpos ou ligeiramente contaminados**

- Caudais até 1000 m<sup>3</sup>/h
- Altura até 550 mca
- Flanges de aspiração EN 1092 / PN 16
- Flanges de descarga EN 1092 / PN 40 (PN 63)
- Diversas configurações disponíveis em função da posição de aspiração e descarga, assim como, o sentido de rotação do motor
- Impulsores equilibrados ISO 1940, classe 6.3
- Rotação para a direita vista do lado do acionamento (Rotação invertida disponível como opção)
- Flange de descarga DN 32 até DN 250 mm
- Pressão máxima (aspiração + caudal nulo): 63 bar
- Fecho mecânico ou empanque
- Motores IE3 ou IE4
- Outros materiais construtivos disponíveis opcionalmente

## IMH-E



**Olikitech**

### **Bomba horizontal multietapa con impulsor cerrado y aspiración axial para líquidos limpios o ligeramente cargados**

- Caudal hasta 400 m<sup>3</sup>/h
- Altura hasta 450 mca
- Bridas de aspiración según EN 1092 / PN 16
- Bridas de impulsión según EN 1092 / PN 40 (PN 63)
- Diversas configuraciones disponibles en función de la posición de la impulsión
- Impulsores equilibrados según ISO 1940 clase 6.3
- Rotación en sentido antihorario, visto desde el motor (no se pueden acoplar directamente a motores diésel)
- Brida de impulsión DN 40 a DN 150 mm
- Temperatura de funcionamiento de -10 °C hasta +140 °C
- Presión máxima (aspiración + caudal cero): 63 bar
- Cierre mecánico o empaquetadura
- Motores IE3 o IE4
- Otros materiales constructivos disponibles opcionalmente

### **Bomba horizontal multicelular com impulsor fechado e aspiração axial para líquidos limpos ou ligeiramente contaminados**

- Caudais até 400 m<sup>3</sup>/h
- Altura até 450 mca
- Flanges de aspiração EN 1092 / PN 16
- Flanges de descarga EN 1092 / PN 40 (PN 63)
- Diversas configurações disponíveis em função da posição de impulsão
- Impulsores equilibrados ISO 1940, classe 6.3
- Rotação a esquerda vista do lado do acionamento (não podem ser acopladas diretamente aos motores a diesel)
- Flange de descarga DN 40 até DN 150 mm
- Temperatura de funcionamento de -10 °C a +140 °C
- Pressão máxima (aspiração + caudal nulo): 63 bar
- Fecho mecânico ou empanque
- Motores IE3 ou IE4
- Outros materiais construtivos disponíveis opcionalmente

### Serie EC-1 / Série EC-1



EC-1



EC-1K

**LittleGIANT**

La bomba EC-1 está diseñada para la evacuación de condensados en equipos de aire acondicionado de hasta 10kW, como splits murales, equipos de techo y fan coils.

El kit EC-1K con canaleta integrada permite un fácil y rápido montaje de la bomba a la derecha o izquierda del equipo de aire acondicionado.

- Caudal máximo: 10 l/h a 0 m
- Altura máxima de descarga: 10 m
- Altura máxima de aspiración: 1 m
- Interruptor de seguridad / alarma (contacto NA/NC)
- Nivel sonoro 21 dBA
- Conexión eléctrica: 230V, 50Hz
- IP20

A bomba EC-1 foi concebida para a evacuação de condensados em equipamentos de ar condicionado de até 10kW, como splits murais, equipamentos de teto e fan coils.

O kit EC-1K com canal integrado permite uma fácil e rápida montagem da bomba, à direita ou à esquerda do equipamento de ar condicionado.

- Caudal máximo: 10 l/h a 0 m
- Altura máxima de descarga: 10 m
- Altura máxima de aspiração: 1 m
- Interruptor de segurança / alarme (contacto NA/NC)
- Nivel sonoro 21 dBA
- Conexão elétrica: 230V, 50Hz
- IP20

### Serie EC-1 / Série EC-1

Código	Modelo	Uds x caja / Uds x caixa	PVP
553502	EC-1	6	159,10 €
553512	EC-1K	4	399,75 €

## Bombas de condensados con depósito / Bombas de condensados com depósito

### Serie VCMA / Série VCMA



VCMA-20S

**LittleGIANT**

- Volumen del depósito: 2 litros
- Funcionamiento automático: marcha, paro e interruptor de seguridad (contacto NA/NC)
- Incluye válvula antiretorno para tubo de 10 mm (DI)
- Conexión eléctrica: 230V, 50Hz
- IP20
- Max. 20 arranques/paros por hora

- Volume do depósito: 2 litros
- Funcionamento automático: funcionamento, paragem e interruptor de segurança (contacto NA/NC)
- Inclui válvula anti-retorno para tubo de 10 mm (DI)
- Conexão elétrica: 230V, 50Hz
- IP20
- Max. 20 arranques/paragem por hora

### Serie VCMA / Série VCMA

Código	Modelo	Q máx. (l/h)	H máx. (m)	Interruptor de seguridad / Interruptor de segurança	Uds x caja / Uds x caixa	PVP
554471	VCMA-20S	294	4,3	Si	5	131,10 €
554481*	VCMA-10	280	2,1	No	5	91,90 €

\* Disponible hasta fin existencias

\* Disponível até fim de estoque

### Serie VCMX / Série VCMX



VCMX-20S

**LittleGIANT**



VCMX-20S-C  
con camisa anticondensación /  
com camisa anticondensação

- Volumen del depósito: 1,4 litros
- Funcionamiento automático: marcha, paro e interruptor de seguridad (contacto NA/NC)
- Incluye válvula antiretorno para tubo de 6 mm y 10 mm (DI)
- Conexión eléctrica: 230V, 50Hz
- IP24
- Versión con camisa anticondensación

- *Volume do depósito: 1,4 litros*
- *Funcionamento automático: funcionamento, paragem e interruptor de segurança (contacto NA/NC)*
- *Inclui válvula anti-retorno para tubo de 6 mm e 10 mm (DI)*
- *Conexão elétrica: 230V, 50Hz*
- *IP24*
- *Versão com camisa anticondensação*

### Serie VCMX / Série VCMX

Código	Modelo	Q máx. (l/h)	H máx. (m)	Interruptor de seguridad / Interruptor de segurança	Uds x caja / Uds x caixa	PVP
554532	VCMX-20S	284	4,8	Si	5	139,70 €
554541	VCMX-20S-C	284	4,8	Si	5	177,40 €

### Serie VCC / Série VCC



**LittleGIANT**

- Diseño compacto para espacios reducidos, sólo 127 mm de altura
- Volumen del depósito: 1 litro
- Funcionamiento automático: marcha, paro e interruptor de seguridad (contacto NA/NC)
- Incluye válvula antiretorno para tubo de 10 mm (DI)
- Conexión eléctrica: 230V, 50Hz
- IP20

- *Conceção compacta para espaços reduzidos, só 127 mm de altura*
- *Volume do depósito: 1 litro*
- *Funcionamento automático: funcionamento, paragem e interruptor de segurança (contacto NA/NC)*
- *Inclui válvula anti-retorno para tubo de 10 mm (DI)*
- *Conexão elétrica: 230V, 50Hz*
- *IP20*

### Serie VCC / Série VCC

Código	Modelo	Q máx. (l/h)	H máx. (m)	Interruptor de seguridad / Interruptor de segurança	Uds x caja / Uds x caixa	PVP
554202102	VCC-20S	294	4,3	Si	5	141,90 €

### Serie VCL / Série VCL



VCL-24S



VCL-45S

**LittleGIANT**

- Bombas de gran caudal
- Volumen del depósito: 4 litros
- Funcionamiento automático: marcha, paro e interruptor de seguridad (contacto NA/NC)
- Incluye válvula antirretorno para tubo de 10 mm (DI)
- Conexión eléctrica: 230V, 50Hz
- IP20

- Bombas de grande caudal
- Volume do depósito: 4 litros
- Funcionamento automático: funcionamento, paragem e interruptor de segurança (contacto NA/NC)
- Inclui válvula anti-retorno para tubo de 10 mm (DI)
- Conexão elétrica: 230V, 50Hz
- IP20

### Serie VCL / Série VCL

Código	Modelo	Q máx. (l/h)	H máx. (m)	Interruptor de seguridad / Interruptor de segurança	Uds x caja / Uds x caixa	PVP
553137	VCL-24S	900	5,9	Si	5	257,55 €
553138	VCL-45S	1560	10,5	Si	1	706,45 €

## Bombas de condensados peristálticas / Bombas de condensados peristálticas

### Serie TP / Série TP



TPS



TPT



TPR

**LittleGIANT**

Bomba auto cebante para evacuación de condensados en sistemas de aire acondicionado.

Más silenciosa que otras bombas, las bombas TP de Little Giant llevan el motor totalmente encapsulado.

Las bombas TP para evacuación de condensados pueden ir situadas en el falso techo y aspirar agua del aparato de aire acondicionado de la pared, suelo, techo o cassette hasta 12kW

- TPS: Controlado por una señal del aire acondicionado
- TPT: Controlado por sensor de temperatura en el circuito de aire acondicionado
- TPR: Dispone de control de nivel (boya)
- Altura máxima: 14 m
- Altura de aspiración: 2 m
- Conexión eléctrica: 230V, 50Hz

Bomba auto-escorvante para evacuação de condensados em sistemas de ar condicionado.

Mais silenciosas do que outras bombas, as bombas TP de Little Giant têm o motor totalmente encapsulado.

As bombas TP para evacuação de condensados podem ser situadas no teto falso e aspirar água do aparelho de ar condicionado da parede, solo, teto o cassette até 12kW

- TPS: Controlado por um sinal do ar condicionado
- TPT: Controlado por sensor de temperatura no circuito de ar condicionado
- TPR: Dispõe de controlo de nível (bóia)
- Altura máxima: 14 m
- Altura de aspiração: 2 m
- Conexão elétrica: 230V, 50Hz

### Serie TP / Série TP

Código	Modelo	Descripción / Descrição	Uds x caja / Uds x caixa	PVP
553674	TPS	Control por señal / Controlo por sinal on-off	4	522,65 €
553675	TPT	Control por sensor de temperatura / Controlo por sensor de temperatura	4	368,85 €
553676	TPR	Control por nivel depósito / Controlo por nível no depósito	4	603,25 €
599270	T-RPC-10	Tubo de recambio para TPS, TPT y TPR / Tubo sobresselente para TPS, TPT e TPR	1	27,75 €

Serie CP / Série CP



LittleGIANT®

- Bomba para recambio en evaporadores
- Conexión eléctrica: 230V, 50Hz
- Certificado UL

- Bomba sobresselente para evaporadores
- Conexão elétrica
- Certificado UL

Serie CP / Série CP

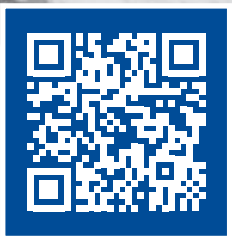
Código	Modelo	Potencia / Potência (CV)	Q máx. (l/h)	H máx. (m)	PVP
540015	CP1-230	1/70	1162	2,3	141,30 €
541015	CP2-230	1/50	1900	2,3	161,85 €
542015	CP3-230	1/30	2131	2,8	227,25 €



# NUEVO SELECTOR WEB PARA BOMBEO DE AGUAS FECALES



Accede ya:



Herramienta online completa para selección, consulta y pedidos

- Asistencia automatizada para la selección de la/s bomba/s más adecuada/s
- Calculadora de caudal y presión y otras herramientas de cálculo
- Visualización en pantalla de curvas, planos, especificaciones y precios de toda la gama



**CUADROS ELÉCTRICOS /**  
*QUADROS ELÉTRICOS*

# Cuadros eléctricos arranque directo / Quadros elétricos arranque direto

Cuadros eléctricos con control de nivel 1 bomba /  
Quadros elétricos com control de nível 1 bomba

CONTROL



- Cuadro eléctrico con protección contra trabajo en seco
  - Caja en ABS 195x257x147mm, tapa transparente en polietileno cristal IP65 IK07
  - Relé de nivel marca Micro Controle para protección contra falta de agua
  - Conmutador en tres posiciones AUT-MAN-OFF
  - Enlace para accionamiento remoto del arranque y la parada
  - Presostato, boya u otros
  - Prensaestopas para el paso de cables (4)
  - Protección por disyuntores térmicos hasta 16 A, relé térmico IP54 IK07
  - Monofásico: 230V/50Hz; trifásico: 400V/50Hz
  - Cables y sondas no incluidos
- Quadro eléctrico com protecção contra trabalho em seco
  - Caixa em ABS 195x257x147mm, tampa transparente em polietileno cristal IP65 IK07
  - Relé de nível marca Micro Controle para protecção contra falta de água
  - Comutador em três posições AUT-MAN-OFF
  - Contacto para accionamento remoto do arranque e paragem
  - Pressostato, bóia ou outros
  - Bucins para passagem dos cabos (4)
  - Protecção por disjuntores térmicos até 16 A, relé térmico IP54 IK07
  - Monofásico: 230V/50Hz; trifásico: 400V/50Hz
  - Cabos e sondas não incluídos

## Cuadros eléctricos para funcionamiento con sondas / Quadros elétricos para funcionamento com sondas

Código de Modelo	Descripción / Descrição	CV	Intensidad/ Amperagem	PVP
<b>Monofásico</b>				
QNMQEFC04	Cuadro eléctrico sonda pozo monofásico 2,5 a 4A / Quadro eléctrico sonda furo monofásico 2,5 a 4A	0,5	2,5 - 4	186,90 €
QNMQEFC06	Cuadro eléctrico sonda pozo monofásico 4 a 6A / Quadro eléctrico sonda furo monofásico 4 a 6A	0,75 - 1	4 - 6	186,90 €
QNMQEFC10	Cuadro eléctrico sonda pozo monofásico 7 a 10A / Quadro eléctrico sonda furo monofásico 7 a 10A	1,5	7 - 10	186,90 €
QNMQEFC13	Cuadro eléctrico sonda pozo monofásico 9 a 13A / Quadro eléctrico sonda furo monofásico 9 a 13A	2	9 - 13	195,30 €
<b>Trifásico</b>				
QNTQEFC02	Cuadro eléctrico sonda pozo trifásico 1,6 a 2,5 A / Quadro eléctrico sonda furo trifásico 1,6 a 2,5 A	1	1,6 - 2,5	203,90 €
QNTQEFC04	Cuadro eléctrico sonda pozo trifásico 2,5 a 4A / Quadro eléctrico sonda furo trifásico 2,5 a 4A	2	2,5 - 4	203,90 €
QNTQEFC08	Cuadro eléctrico sonda pozo trifásico 5,5 a 8A / Quadro eléctrico sonda furo trifásico 5,5 a 8A	4	5,5 - 8	203,90 €
QNTQEFC13	Cuadro eléctrico sonda pozo trifásico 9 a 13A / Quadro eléctrico sonda furo trifásico 9 a 13A	5,5	9 - 13	212,75 €
QNTQEFC18	Cuadro eléctrico sonda pozo trifásico 13 a 18A / Quadro eléctrico sonda furo trifásico 13 a 18A	7,5	13 - 18	295,85 €
QNTQEFC25	Cuadro eléctrico sonda pozo trifásico 17 a 25A / Quadro eléctrico sonda furo trifásico 17 a 25A	10	17 - 25	330,05 €

### Accesorios / Acessórios

Código de Modelo	Descripción / Descrição	Peso [Kg]	PVP	ACC
4SN	Sonda de nivel 503 / Sonda de nível 503	0,037	8,20 €	

Cuadro eléctrico para depósito (consultar precio)

Quadro eléctrico para depósito (consultar preço)

## Cuadros eléctricos para funcionamiento sin sondas / Quadros elétricos para funcionamento sem sondas

Código de Modelo	Descripción / Descrição	Intensidad / Amperagem [A]	PVP
QND100M13MGETT	Cuadro digital de nivel pozo monofásico 1A-13A / Quadro digital nível furo monofásico 1 a 13A	1-13	314,75 €
QND100M15MGE	Cuadro digital de nivel pozo monofásico 1A-15A / Quadro digital nível furo monofásico 1 a 15A	1-15	413,45 €
QND100T13MGETT	Cuadro digital de nivel pozo trifásico 1A-13A / Quadro digital nível furo monofásico 1 a 13A	1-13	325,60 €
QND100T15MGE	Cuadro digital de nivel pozo trifásico 1A-15A / Quadro digital nível furo trifásico 1 a 15A	1-15	431,85 €

# Cuadros MBS arranque directo / Quadros MBS arranque direto

Cuadros eléctricos con control de nivel 1 bomba /  
Quadros elétricos com control de nível 1 bomba

CONTROL



**MBS**  
Water Control

- Cuadro de control y protección, con o sin sondas, de 1 bomba monofásica o trifásica 230V - Trifásica 3x400V
  - Para bombeo de sumergido o de superficie
  - Múltiples posibilidades de control: Con sondas, rearme temporizado, presostatos, boya, reloj, programador, radio, GSM, presscontrol...
  - Tensión de alimentación 230V o 400V (según modelo) 50/60Hz
  - Protecciones: baja carga, sobrecarga, fallo de fases, sobretensión y fallo en el cableado de la bomba
  - Control de nivel: dos sondas, una sonda temporizada, sin sondas, detector de flujo.
  - Tiempo de inhibición: 15, 30, 60 o 90 segundos (seleccionable)
  - Ajuste de bajacarga: OFF - 0,5 - 21A (disparo de alarma en 4 segundos)
  - Ajuste de sobrecarga: 0,5 - 21A (disparo de alarma en 7 segundos)
  - Tiempo de rearme: desactivable (OFF), o desde 3 minutos hasta 8 horas (regulable)
  - Protección IP66
  - Display digital
  - Entrada control externo On/Off
  - Prensastopas: Alimentación y bomba: 2xM20 / Control: 2xM16
  - Tensión de control: 12V
  - Dimensiones: 190x240x110 mm
  - Temperatura de trabajo: -10°C a +55°C
  - Peso: 1820g
- *Quadro de controlo, con o sin sondas, de 1 bomba monofásica o trifásica 230V - trifásica 3x400V*
  - *Para bombagem submersível ou de superfície*
  - *Múltiplas possibilidades de controle: Com sondas, reinicialização programada, pressostatos, bóia, relógio programador, rádio, GSM, controle de pressão...*
  - *Tensão alimentação 230V ou 400V (Conforme o modelo) 50/60Hz*
  - *Proteções: Subcarga, sobrecarga, falha de fases, sobretensão e falha na conexão da bomba*
  - *Controle de nível: Com dos sondas, uma sonda temporizada, sin sondas, detector de fluxo*
  - *Tempo de inibição: 15,30, 60 o 90 segundos (seleccionável)*
  - *Configuração de baixa carga: OFF - 0,5 - 21A (salto de alarma em 7 segundos)*
  - *Configuração de sobrecarga: 0,5 - 21A (salto de alarma em 7 segundos)*
  - *Tiempo de rearme: desactivável (OFF), ou de 3 minutos a 8 horas (ajustável)*
  - *Proteção IP66*
  - *Display digital*
  - *Entrada controle externo On/Off*
  - *Bucins: Alimentação e bomba: 2xM20 / Controlo: 2xM16*
  - *Tensão de controlo: 12V*
  - *Dimensões: 190x240x110mm*
  - *Temperatura de trabalho: -10°C a +55°C*
  - *Peso: 1829g*

Código	Descripción / Descrição	Regulación / Regulação (A)	PVP
10002734	Cuadro eléctrico V1Z 1 bomba 0-18A 230V 50Hz mono/tri multicontrol	0,5-18A/AC3	420,85 €
10002735	Cuadro eléctrico V1Z 1 bomba 0-18A 380V 50Hz tri multicontrol	0,5-18A/AC3	420,85 €

Cuadros eléctricos para grupos de presión de 2 bombas /  
Quadros elétricos para grupos pressão 2 bombas

CONTROL



**MBS**  
Water Control

- Cuadro de control de 2 bombas monofásicas o trifásicas 230V - Trifásica 380V, mediante transductor de presión o presostatos
  - Tensión de alimentación 230V/400V seleccionable 50/60Hz
  - Intensidad máxima por bomba: 12A - AC3
  - Ajuste de sobrecarga: 0 - 13 A (regulable)
  - Ajuste de bajacarga: <0,5A
  - Tensión en boyas: 12/24V
  - Conexión entrada (potencia): Directa a interruptor
  - Conexión salida (motores): Directa a contactor 4mm<sup>2</sup>
  - Fijación: Mural
  - Peso / IP / Temperatura: 3,5kg / IP56 / -10°C...+55°C
- *Quadro de controlo de 2 bombas monofásicas o trifásicas 230V - Trifásica 380, via transdutor de pressão ou pressostatos*
  - *Tensão alimentação 230V/400V seleccionável 50/60Hz*
  - *Intensidade máxima por bomba: 12A - AC3*
  - *Ajuste de sobrecarga: 0 - 13A (regulável)*
  - *Ajuste de carga baixa: <0,5A*
  - *Tensão en bóias: 12/24V*
  - *Conexão de entrada (energia): Direto a interruptor*
  - *Conexão de saída (motores): direta ao contactor de 4mm<sup>2</sup>*
  - *Fixação: Mural*
  - *Peso / IP / Temperatura: 3,5kg / IP56 / -10°C...+55°C*

Código	Descripción / Descrição	Regulación / Regulação (A)	PVP
10002422	Cuadro eléctrico V2ZPS grupo 2 bombas 0-12A mono/tri 230V/400V 50Hz	0,5 - 12A /AC3	701,55 €

# Cuadros eléctricos arranque directo / Quadros elétricos arranque direto

Cuadros eléctricos para equipos de presión con presostatos /  
Quadros elétricos para grupos com presostatos

CONTROL



- Cuadro de protección y control para 2 bombas en arranque directo
  - Tensión de alimentación 1x230V 50Hz o 3x400v 50Hz
  - Selector 3 posiciones, Man - 0 - Auto
  - Piloto luminoso verde (marcha) y rojo (alarma térmico) por bomba
  - Caja material plástico
  - Protección IP55
  - Funcionamiento con alternancia de bombas
  - Protección por disyuntores térmicos hasta 25A
  - Con regulación/ajuste de la intensidad
- Quadro proteção e controle para 2 bombas em arranque direto
  - Tensão alimentação 1x230V 50Hz o 3x400V 50Hz
  - Selector 3 posições, Man - 0 - Auto
  - Sinalização piloto de luz verde e vermelho por bomba
  - Caixa plástico
  - IP55
  - Operação de bomba alternada
  - Proteção por disjuntores térmicos de até 25A
  - Com ajuste de intensidade

## Cuadros eléctricos para equipos de presión 2 bombas 230V con presostatos

Código	Descripción / Descrição	PVP
P2D005M	Cuadro eléctrico prot. 2 bombas On/Off 0,37kW 230V 50Hz Monofásico	502,20 €
P2D010M	Cuadro eléctrico prot. 2 bombas On/Off 0,75kW 230V 50Hz Monofásico	502,20 €
P2D015M	Cuadro eléctrico prot. 2 bombas On/Off 1,1kW 230V 50Hz Monofásico	507,50 €
P2D020M	Cuadro eléctrico prot. 2 bombas On/Off 1,5kW 230V 50Hz Monofásico	600,45 €

## Cuadros eléctricos para equipos de presión 2 bombas 400V con presostatos

Código	Descripción / Descrição	PVP
P2D010T4	Cuadro eléctrico prot. 2 bombas On/Off AD 0,75kW 400V 50Hz Trifásico	507,50 €
P2D015T4	Cuadro eléctrico prot. 2 bombas On/Off AD 1,1kW 400V 50Hz Trifásico	507,50 €
P2D020T4	Cuadro eléctrico prot. 2 bombas On/Off AD 1,5W 400V 50Hz Trifásico	507,50 €
P2D030T4	Cuadro eléctrico prot. 2 bombas On/Off AD 2,2kW 400V 50Hz Trifásico	507,50 €
P2D040T4	Cuadro eléctrico prot. 2 bombas On/Off AD 3kW 400V 50Hz Trifásico	507,50 €
P2D055T4	Cuadro eléctrico prot. 2 bombas On/Off AD 4kW 400V 50Hz Trifásico	512,70 €
P2D075T4	Cuadro eléctrico prot. 2 bombas On/Off AD 5,5kW 400V 50Hz Trifásico	612,75 €

## Cuadros eléctricos para equipos de presión 3 bombas 400V con presostatos

Código	Descripción / Descrição	PVP
P3D010T4	Cuadro eléctrico prot. 3 bombas On/Off AD 0,75kW 400V 50Hz Trifásico	944,50 €
P3D015T4	Cuadro eléctrico prot. 3 bombas On/Off AD 1,1kW 400V 50Hz Trifásico	944,50 €
P3D020T4	Cuadro eléctrico prot. 3 bombas On/Off AD 1,5W 400V 50Hz Trifásico	944,50 €
P3D030T4	Cuadro eléctrico prot. 3 bombas On/Off AD 2,2kW 400V 50Hz Trifásico	944,50 €
P3D040T4	Cuadro eléctrico prot. 3 bombas On/Off AD 3kW 400V 50Hz Trifásico	944,50 €
P3D055T4	Cuadro eléctrico prot. 3 bombas On/Off AD 4kW 400V 50Hz Trifásico	953,35 €
P3D075T4	Cuadro eléctrico prot. 3 bombas On/Off AD 5,5kW 400V 50Hz Trifásico	962,05 €

## Cuadros eléctricos para equipos de presión 4 bombas 400V con presostatos

Código	Descripción / Descrição	PVP
P4D010T4	Cuadro eléctrico prot. 4 bombas On/Off AD 0,75kW 400V 50Hz Trifásico	2.965,10 €
P4D015T4	Cuadro eléctrico prot. 4 bombas On/Off AD 1,1kW 400V 50Hz Trifásico	2.965,10 €
P4D020T4	Cuadro eléctrico prot. 4 bombas On/Off AD 1,5W 400V 50Hz Trifásico	2.965,10 €
P4D030T4	Cuadro eléctrico prot. 4 bombas On/Off AD 2,2kW 400V 50Hz Trifásico	2.965,10 €
P4D040T4	Cuadro eléctrico prot. 4 bombas On/Off AD 3kW 400V 50Hz Trifásico	2.965,10 €
P4D055T4	Cuadro eléctrico prot. 4 bombas On/Off AD 4kW 400V 50Hz Trifásico	3.033,65 €
P4D075T4	Cuadro eléctrico prot. 4 bombas On/Off AD 5,5kW 400V 50Hz Trifásico	3.145,95 €

# Cuadros eléctricos arranque directo / Quadros elétricos arranque direto

## Cuadros eléctricos para 2 bombas fecales / Quadros elétricos para bombas de esgoto

CONTROL



**MBS**  
Water Control

- Cuadro de protección y control para bombas fecales
  - Tensión de alimentación 1x230V 50Hz o 3x400V 50Hz
  - Selector 3 posiciones "Man - 0 - Auto" por bomba
  - Piloto luminoso verde (marcha) y rojo (alarma térmica) por bomba
  - Alarma óptica y acústica por sensor de nivel
  - Protección IP55
  - Funcionamiento con alternancia de bombas
  - Con regulación/ajuste de la intensidad
  - Maniobra eléctrica a 24VCC (en cuadros de 2, 3 y 4 bombas)
  - En cumplimiento con el CTE (en cuadros de 2, 3 y 4 bombas)
  - Otras tensiones, versión a 60Hz, cuadro con arrancadores progresivos o variadores de frecuencia y protecciones para sondas de temperatura y humedad disponibles bajo pedido
- Quadro proteção e controle para bombas de águas residuais
  - Tensão de alimentação 1x230V 50Hz ou 3x400V 50Hz
  - Selector 3 posições "Man - 0 - Auto" por bomba
  - Sinalização piloto de luz verde e vermelho (alarme térmico) por bomba
  - Alarme óptico e acústico por sensor de nível
  - Proteção IP55
  - Operação de bomba alternada
  - Com ajuste de intensidade
  - Operação elétrica em 24VCC (em painéis com 2, 3 e 4 bombas)
  - Em conformidade com o CTE (em painéis de 2, 3 e 4 bombas)
  - Outras tensões, versão 60Hz, painel com arrancadores suaves ou conversores de frequência e proteções para sensores de temperatura e humidade disponíveis a pedido.

### Cuadros eléctricos para bombas fecales / Quadros elétricos para bombas de águas residuais

Potencia motor* / Potência moto (kW)	Rango de ajuste / Gama de regulação (A)	Tensión alimentación / Tensão alimentação	Modo de arranque	Código 1 bomba	PVP 1 bomba	Código 2 bombas	PVP 2 bombas	Código 3 bombas	PVP 3 bombas	Código 4 bombas	PVP 4 bombas
0,37	2,8-4,0	1~ 230V	Directo	F1D005M	305,70 €	F2D005MCTE	776,75 €	F3D005MCTE	Consultar	F4D005MCTE	Consultar
0,75	4,5-6,3	1~ 230V	Directo	F1D010M	305,70 €	F2D010MCTE	776,75 €	F3D010MCTE	Consultar	F4D010MCTE	Consultar
1,1	7,0-10,0	1~ 230V	Directo	F1D015M	309,05 €	F2D015MCTE	780,70 €	F3D015MCTE	Consultar	F4D015MCTE	Consultar
1,5	9,0-12,0	1~ 230V	Directo	F1D020M	334,50 €	F2D020MCTE	816,20 €	F3D020MCTE	Consultar	F4D020MCTE	Consultar
0,75	1,8-2,5	3~ 400V	Directo	F1D010T	309,05 €	F2D010TCTE	782,60 €	F3D010TCTE	1.303,15 €	F4D010TCTE	3.462,15 €
1,1	2,8-4,0	3~ 400V	Directo	F1D015T	309,05 €	F2D015TCTE	782,60 €	F3D015TCTE	1.303,15 €	F4D015TCTE	3.462,15 €
1,5	3,5-5,0	3~ 400V	Directo	F1D020T	309,05 €	F2D020TCTE	782,60 €	F3D020TCTE	1.303,15 €	F4D020TCTE	3.462,15 €
2,2	4,5-6,3	3~ 400V	Directo	F1D030T	309,05 €	F2D030TCTE	782,60 €	F3D030TCTE	1.303,15 €	F4D030TCTE	3.462,15 €
3	5,5-8,0	3~ 400V	Directo	F1D040T	309,05 €	F2D040TCTE	782,60 €	F3D040TCTE	1.303,15 €	F4D040TCTE	3.479,15 €
4	7,0-10,0	3~ 400V	Directo	F1D055T	312,45 €	F2D055TCTE	790,50 €	F3D055TCTE	1.311,60 €	F4D055TCTE	3.531,75 €
5,5	9,0-12,0	3~ 400V	Directo	F1D075T	412,60 €	F2D075TCTE	930,55 €	F3D075TCTE	1.403,30 €	F4D075TCTE	3.752,45 €
7,5	14,0-20,0	3~ 400/690V	Estrella-triángulo	F1ET100T	1.130,75 €	F2ET100TCTE	2.351,25 €	F3ET100TCTE	3.462,70 €	F4ET100TCTE	5.212,60 €
11	20,0-25,0	3~ 400/690V	Estrella-triángulo	F1ET150T	1.288,70 €	F2ET150TCTE	2.607,60 €	F3ET150TCTE	3.727,60 €	F4ET150TCTE	5.670,95 €
15	25,0-35,0	3~ 400/690V	Estrella-triángulo	F1ET200T	1.558,65 €	F2ET200TCTE	2.940,35 €	F3ET200TCTE	4.557,80 €	F4ET200TCTE	6.688,00 €
18,5	30,0-38,0	3~ 400/690V	Estrella-triángulo	F1ET250T	1.675,75 €	F2ET250TCTE	3.269,70 €	F3ET250TCTE	4.729,30 €	F4ET250TCTE	7.538,55 €
22	38,0-55,0	3~ 400/690V	Estrella-triángulo	F1ET300T	1.765,75 €	F2ET300TCTE	3.527,80 €	F3ET300TCTE	5.379,55 €	F4ET300TCTE	8.041,15 €
37	48,0-69,0	3~ 400/690V	Estrella-triángulo	F1ET500T	2.404,15 €	F2ET500TCTE	4.626,25 €	F3ET500TCTE	6.715,70 €	F4ET500TCTE	9.925,65 €

\* Comprobar compatibilidad del rango de ajuste del cuadro con la intensidad nominal de la bomba seleccionada / \* Verificar a compatibilidade da gama de regulação do quadro elétrico com a corrente nominal da bomba selecionada.

## Cuadros multifunción para bombas fecales / Quadros multifunção para bombas de esgoto

CONTROL

NOVEDAD



**likitech**<sup>®</sup>

- Cuadro de protección y control multifunción para bombas fecales, grupos de presión y bombas de pozo
  - Tensión de alimentación 1x230V 50Hz y 3x400V 50Hz (mismo cuadro)
  - Funcionamiento mediante presostatos o interruptores de nivel (boyas)
  - Leds luminosos indicadores
  - Alarma óptica y acústica por sensor de nivel
  - Detección de falta de agua por Cos φ
  - Protección IP65
  - Funcionamiento con alternancia de bombas
  - Relé térmico configurable de 1-13A
  - Señales de maniobra a baja tensión 3,3VCC
  - Salida 9VCC configurable
  - Otras tensiones, versión a 60Hz, cuadro con arrancadores progresivos o variadores de frecuencia y protecciones para sondas de temperatura y humedad disponibles bajo pedido
- Quadro proteção e controle multifuncional para bombas de águas residuais, grupos de pressão e bombas de furo
  - Tensão de alimentação 1x230V 50Hz e 3x400V 50Hz (mesmo quadro)
  - Funcionamento por meio de pressostatos ou interruptores de nível (bóias)
  - LEDs indicadores luminosos
  - Alarme óptico e acústico por sensor de nível
  - Detecção de falta de água por Cos φ
  - Proteção IP65
  - Operação de bomba alternada
  - Relé térmico configurável de 1-13A
  - Sinais de controle de baixa tensão 3,3VDC
  - Saída configurável 9VDC
  - Outras tensões, versão 60Hz, painel com arrancadores suaves ou conversores de frequência e proteções para sensores de temperatura e humidade disponíveis a pedido.

### Cuadros eléctricos multifunción / Quadros elétricos multifuncionales

Código	Descripción / Descrição	Rango de ajuste / Gama de regulação (A)	Tensión alimentación / Tensão alimentação	Modo de arranque / Modo de arranque	PVP
LIKMAI1V1BC	Cuadro elect. multifunción LIKITECH MCAI1 1 bomba	1,0-13,0	1~ 230V / 3~ 400V	Directo	276,00 €
LIKDMAI1V2BC	Cuadro elect. multifunción LIKITECH DMAI1 2 bombas	1,0-13,0	1~ 230V / 3~ 400V	Directo	392,00 €



- Cuadro electrónico para funcionamiento en exclusiva con motores sumergibles Franklin Electric
  - Potencia: 0,25 hasta 7,5 kW
  - Condensador de funcionamiento del motor de alta calidad (versión monofásica)
  - Protección IP54
  - Protección contra funcionamiento en seco, sobretensión, bajo voltaje, sobrecarga, etc.
  - Dimensiones reducidas 290x210x95 mm; Peso 0,6 - 1 kg
  - Montaje en la pared (accesorios incluidos)
  - Temperatura almacenamiento: -5°C a +40°C
  - Humedad del aire: 50% a 55°C (sin condensación)
  - Tensión: 380-415V; +6/-10%; 50 Hz Trifásica
  - Corriente hasta 16 A
  - Norma IEC 60439-1 si la red dispone de los fusibles adecuados
- *Quadro eletrônico para funcionamento em exclusivo com motores submersíveis Franklin Electric*
  - *Potência: 0,25 até 7,5 kW*
  - *Condensador de funcionamento do motor de alta qualidade (versão monofásica)*
  - *Proteção IP54*
  - *Proteção contra funcionamento em seco, sobretensão, baixa voltagem, sobrecarga, etc.*
  - *Dimensões reduzidas 290x210x95 mm; Peso 0,6 - 1 kg*
  - *Montagem na parede (acessórios incluídos)*
  - *Temperatura armazenamento: -5°C a +40°C*
  - *Humidade do ar: 50% a 55°C (sem condensação)*
  - *Tensão: 380-415V; +6/-10%; 50 Hz Trifásica*
  - *Corrente até 16 A*
  - *Norma IEC 60439-1 se a rede dispõe dos fusíveis adequados*

### SubTronic SC para motores monofásicos PSC

Código de Modelo	Potencia (kW) / Potência (kW)	Corriente Nominal (A) Corrente Nominal (A)	Corriente Arranque (A) / Corrente Arranque (A)	Condensador (µF)	PVP
2846233511	0,25	2,4	9,4	12,5	175,40 €
2846243511	0,37	3,3	12,6	16	178,55 €
2846253511	0,55	4,3	17,7	20	181,75 €
2846263511	0,75	5,7	22,7	35	185,05 €
2846273511	1,1	8,4	33,9	40	204,05 €
2846283511	1,5	10,7	41,7	50	223,25 €
2846293511	2,2	14,7	61,8	70	232,80 €

La instalación de SubTronic SC supone una garantía adicional de 1 año sobre el motor  
A instalação do SubTronic SC supõe uma garantia adicional de 1 ano sobre o motor

### SubTronic 3P para motores trifásicos

Código de Modelo	Potencia (kW) / Potência (kW)	Corriente Nominal (A) Corrente Nominal (A)	Corriente Arranque (A) / Corrente Arranque (A)	PVP
2885003511	0,37	1,1	5,4	446,20 €
2885013511	0,55	1,6	7,4	452,05 €
2885023511	0,75	2	7	452,05 €
2885033511	1,1	2,8	16	452,05 €
2885043511	1,5	3,9	20,7	452,05 €
2885053511	2,2	5,5	29,8	452,05 €
2885063511	3	7,5	42	466,60 €
2885073511	3,7	9	52,3	682,95 €
2885083511	4	9,9	57	682,95 €
2885093511	5,5	12,6	77,2	723,95 €
2885103511	7,5	17,1	99,3	770,65 €

La instalación de SubTronic 3P supone una garantía adicional de 1 año sobre el motor  
A instalação do SubTronic 3P supõe uma garantia adicional de 1 ano sobre o motor





- Tensión de entrada: 190 - 600 Vca
- Frecuencia: 50/60 Hz
- Motores desde 3 hasta 200 CV trifásicos
- Protección contra funcionamiento en seco/desequilibrio de fases/sobrecarga/falso arranque, sobretensión/voltaje insuficiente/inversión de fases/sobretensión (motores CT con SB)
- Display para monitorización de Tensión (V) y Consumo (A), ajustes e histórico de incidencias
- Contraseña protección opcional
- Carátula extraíble para montaje en cuadro
- Supresor de sobretensiones

- Tensão de entrada: 190 - 600 Vca
- Frequência: 50/60 Hz
- Motores desde 3 até 200 CV trifásicos
- Protecção contra funcionamento em seco/desequilíbrio de fases/sobrecarga/falso arranque, sobretensão/voltagem insuficiente/inversão de fases/sobre temperatura (motores CT com SB)
- Display para monitorização de Tensão (V) e Consumo (A), ajustes e histórico de falhas
- Código protecção opcional
- Display extraível para montagem em quadro
- Supressor de sobretensão

Código de Modelo	Descripción / Descrição	PVP
5860005100	Equipo prot. FRANKLIN SubMonitor 190-600Vca 50-60Hz	1.280,15 €
5850011100	Kit acc. FRANKLIN SubMonitor tratamiento datos	Consultar

La instalación de SubMonitor supone una garantía adicional de 1 año sobre el motor  
A instalação do SubMonitor supõe uma garantia adicional de 1 ano sobre o motor

## Variador de Frecuencia / Frequência para para motores SubDrive Connect 4"



- Variador de frecuencia con filtro para motor sumergible trifásico, 50/60 Hz, 230V
- Carcasa IP23 (interior)
- Entrada variador tensión monofásica (208-230V)
- Presión de agua constante con amplio abanico de ajustes (0,5 - 9,5 bar) mediante sensor de presión
- El arranque suave evita los golpes de ariete y aumenta la vida útil del motor
- Tecnología FE Connect con APP
- Gestión completa del pozo incluida
- Fácil de instalar
- Excelente protección contra interferencias de radiofrecuencia
- Ahorro de costes en bomba y depósito de membrana
- Puede trabajar con generador

- Variador de frequência com filtro para motor submersível trifásico, 50/60 Hz, 230V
- Caixa IP23 (interior)
- Entrada variador tensão monofásica (208-230V)
- Pressão de água constante com grande amplitude de ajustes (0,5 - 9,5 bar) mediante sensor de pressão
- O arranque suave evita os golpes de ariete e aumenta a vida útil do motor
- Tecnologia FE Connect com APP
- Gestão completa do poço/furo incluída
- Fácil de instalar
- Excelente protecção contra interferências de radiofrequência
- Ahorro de costes en bomba y depósito de membrana
- Pode trabalhar com gerador

Código de Modelo	Descripción / Descrição	Potencia (kW) / Potência (kW)	Tensión entrada / Tensão entrada	PVP
5870205153C	SubDrive 1100 IP 23 Connect	1,1		1.826,70 €
5870205353C	SubDrive 1500 IP 23 Connect	1,5	208-230V 50 / 60 Hz	2.204,45 €
5870205453C	SubDrive 2200 IP 23 Connect	2,2		2.892,30 €

Incluye SubDrive Connect y filtro de entrada y salida  
Sustituye al anterior modelo de SubDrive

Inclui SubDrive Connect e filtro de entrada e saída  
Sustitui o anterior modelo do SubDrive



- Aplicación para smartphone
- Monitorización en tiempo real (bar, Hz, Amps, Volts)
- Ajustes avanzados del transductor de presión
- Presión de arranque
- Ajustes horarios
- Sistema de alarma e histórico de fallos
- Disponible para IOS y Android

- Aplicação para smartphone
- Monitorização em tempo real (bar, Hz, Amps, Volts)
- Ajustes avançados do transductor de pressão
- Pressão de arranque
- Ajustes horários
- Sistema de alarme e histórico de avarias
- Disponível para IOS e Android





### **Cuadro eléctrico GMV con un variador Vacon 100 Flow para 1 motor síncrono/asíncrono trifásico 400V.**

#### **Aplicaciones:**

- Para motores 3x400V, desde 3A hasta 310A
- Control de bombeos sumergibles de 1 bomba
- Control de bombeos superficiales de 1 bomba
- Tensión de alimentación: 3x400V 50Hz
- Caja metálica mural o de pie según dimensiones
- Interruptor/seccionador general con mando de control externo
- IP20
- 1 Variador de frecuencia VACON 100 Flow
- Cuadro con magnetotérmico, contactor y seccionador 4 Polos
- Panel de visualización montado en puerta
- Señalización alarma variador, marcha bomba, nivel mínimo
- Selector 3 posiciones (Paro, Auto, Manual)
- Relé control de sondas (sondas pozo)
- Entrada digital para control externo (para boya, presostato, programador, etc...)
- Con sistema de ventilación forzada mediante termostato, reja protección y filtros

#### **Modelos BPAD, baipás arranque directo:**

- Modelos con opción de arranque directo mediante selector en puerta y controlado por presostatos
- En caso de fallo del variador, la bomba puede seguir funcionando, a excepción de los motores síncronos

#### **Ver accesorios disponibles, no incluidos:**

- Sondas de nivel de pozo
- Transductores de presión
- Presostatos

#### **Ver suplementos disponibles, no incluidos:**

- Cuenta horas
- Voltímetro
- Amperímetro
- Protección diferencial

Nota: Para los pedidos con suplementos y accesorios es necesario indicar todas las referencias en el pedido.  
Para otras tensiones, consultar.

### **Quadro eléctrico GMV com um variador Vacon 100 Flow para 1 motor síncrono /assíncrono trifásico 400V**

#### **Aplicações:**

- Para motores 3x400V, desde 3A até 310 A
- Controlo de bombagens submersíveis de 1bomba
- Controlo de bombagens superficiais de 1bomba
- Tensão de alimentação :3x400V 50Hz
- Caixa metálica mural ou de pé conforme dimensões
- Interruptor/seccionador geral com controlo externo
- IP20
- 1 Variador de frequência VACON 100 Flow
- Quadro com magnetotérmico ,contactor e seccionador 4 Polos
- Painel de visualização montado na porta
- Sinalização de alarme variador,funcionamento bomba, nível mínimo
- Selector 3 posições (Paragem, Auto, Manual)
- Relé de controlo de sondas (sondas furo)
- Entrada digital para controlo externo (para bóia, pressostato, programador, etc...)
- Com sistema de ventilação forçada mediante termostato, rede protecção e filtros

#### **Modelos BPAD, bypass arranque directo:**

- Modelos com opção de arranque directo através do selector na porta e controlado por pressostatos
- No caso de falha do variador, a bomba pode continuar a funcionar, excepto para os motores síncronos

#### **Vêr acessórios disponíveis, não incluídos:**

- Sondas de nível furo
- Transdutores de pressão
- Pressostatos

#### **Vêr suplementos disponíveis, não incluídos:**

- Conta- horas
- Voltímetro
- Amperímetro
- Protecção diferencial

Nota: Para as encomendas com suplementos e acessórios é necessário indicar todas as referencias na encomenda.  
Para outras tensões, consulte.

# Cuadros eléctricos modulares para 1 bomba / Quadros elétricos modulares para 1 bomba

Cuadro eléctrico GMV / Quadro eléctrico GMV

CONTROL

Modelos Estándar			
Código	Descripción / Descrição	Dimensiones / Dimensões	PVP
GM003V	Cuadro eléctrico con variador VACON 100 Flow 1,1kW 3A 3x400V	600x400x250 Mural	2.082,55 €
GM004V	Cuadro eléctrico con variador VACON 100 Flow 1,5kW 4A 3x400V	600x400x250 Mural	2.190,05 €
GM005V	Cuadro eléctrico con variador VACON 100 Flow 2,2kW 5A 3x400V	600x400x250 Mural	2.263,30 €
GM008V	Cuadro eléctrico con variador VACON 100 Flow 3kW 8A 3x400V	600x400x250 Mural	2.380,25 €
GM009V	Cuadro eléctrico con variador VACON 100 Flow 4kW 9A 3x400V	600x400x250 Mural	2.533,80 €
GM012V	Cuadro eléctrico con variador VACON 100 Flow 5,5kW 12A 3x400V	600x400x250 Mural	2.735,80 €
GM016V	Cuadro eléctrico con variador VACON 100 Flow 7,5kW 16A 3x400V	800x400x300 Mural	3.556,75 €
GM023V	Cuadro eléctrico con variador VACON 100 Flow 11kW 23A 3x400V	800x400x300 Mural	4.004,45 €
GM031V	Cuadro eléctrico con variador VACON 100 Flow 15kW 31A 3x400V	800x400x300 Mural	4.919,95 €
GM038V	Cuadro eléctrico con variador VACON 100 Flow 18,5kW 38A 3x400V	1000x600x300 Mural	5.471,55 €
GM045V	Cuadro eléctrico con variador VACON 100 Flow 22kW 45A 3x400V	1000x600x300 Mural	7.972,30 €
GM061V	Cuadro eléctrico con variador VACON 100 Flow 30kW 61A 3x400V	1000x600x300 Mural	8.854,65 €
GM072V	Cuadro eléctrico con variador VACON 100 Flow 37kW 72A 3x400V	1200x600x300 Mural	9.883,55 €
GM087V	Cuadro eléctrico con variador VACON 100 Flow 45kW 87A 3x400V	1200x600x300 Mural	11.227,80 €
GM105V	Cuadro eléctrico con variador VACON 100 Flow 55kW 105A 3x400V	1200x600x300 Mural	14.007,25 €
GM140V	Cuadro eléctrico con variador VACON 100 Flow 75kW 140A 3x400V	1800x1000x500 - Pie Zócalo 200mm	18.951,10 €
GM170V	Cuadro eléctrico con variador VACON 100 Flow 90kW 170A 3x400V	1800x1000x500 - Pie Zócalo 200mm	22.626,20 €
GM205V	Cuadro eléctrico con variador VACON 100 Flow 110kW 205A 3x400V	2000x1200x500 - Pie Zócalo 200mm	25.947,25 €
GM261V	Cuadro eléctrico con variador VACON 100 Flow 132kW 261A 3x400V	2000x1200x500 - Pie Zócalo 200mm	31.265,95 €
GM310V	Cuadro eléctrico con variador VACON 100 Flow 160kW 310A 3x400V	2000x1200x500 - Pie Zócalo 200mm	35.581,90 €

Modelos con baipás		
Código	Descripción / Descrição	PVP
GM3BPADFLOW4	Cuadro eléctrico 1 bomba con variador VACON 100 Flow 3A 400V	3.496,55 €
GM4BPADFLOW4	Cuadro eléctrico 1 bomba con variador VACON 100 Flow 4A 400V	3.622,65 €
GM5BPADFLOW4	Cuadro eléctrico 1 bomba con variador VACON 100 Flow 5A 400V	3.696,20 €
GM8BPADFLOW4	Cuadro eléctrico 1 bomba con variador VACON 100 Flow 8A 400V	3.829,30 €
GM9BPADFLOW4	Cuadro eléctrico 1 bomba con variador VACON 100 Flow 9A 400V	4.004,45 €
GM12BPADFLOW4	Cuadro eléctrico 1 bomba con variador VACON 100 Flow 12A 400V	4.221,55 €



### **Cuadro eléctrico GMP con un variador POWER SD300 para 1 motor síncrono/asíncrono trifásico 400V.**

#### **Aplicaciones:**

- Para motores 3x400V, desde 3A hasta 58A
- Control de bombeos sumergibles de 1 bomba
- Control de bombeos superficiales de 1 bomba
- Tensión de alimentación: 3x400V 50Hz
- Caja metálica mural o de pie según dimensiones
- Interruptor/seccionador general con mando de control externo
- 1 Variador POWER SD300
- Cuadro con magnetotérmico, contactor y seccionador 4 Polos
- Panel de visualización montado en puerta
- Señalización alarma variador, marcha bomba, nivel mínimo
- Selector 3 posiciones (Paro, Auto, Manual)
- Relé control de sondas (sondas pozo)
- Entrada digital para control externo (para boya, presostato, programador, etc...)
- Con sistema de ventilación forzada mediante termostato, reja protección y filtros

#### **Ver accesorios disponibles, no incluidos:**

- Sondas de nivel de pozo
- Sondas de nivel de depósito
- Transductores de presión
- Presostatos

#### **Ver suplementos disponibles, no incluidos:**

- Cuenta horas
- Voltímetro
- Amperímetro
- Protección diferencial

Nota: Para los pedidos con suplementos y accesorios es necesario indicar todas las referencias en el pedido.  
Para otras tensiones, consultar.

### **Quadro eléctrico GMP com um variador POWER SD300 para 1 motor síncrono /assíncrono trifásico 400V**

#### **Aplicações:**

- Para motores 3x400V, desde 3A até 58A
- Controlo de bombagens submersíveis de 1 bomba
- Controlo de bombagens superficiais de 1 bomba
- Tensão de alimentação: 3x400V 50Hz
- Caixa metálica mural ou de pé conforme dimensões
- Interruptor/seccionador gerais com mando externo
- 1 Variador de frequência POWER SD300
- Quadro com magnetotérmico, contactor e seccionador 4 Polos
- Panel de visualização montado na porta
- Sinalização de alarme variador, funcionamento bomba, nível mínimo
- Selector 3 posições (Paragem, Auto, Manual)
- Relé de controlo de sondas (sondas furo)
- Entrada digital para controlo externo (para bóia, pressostato, programador, etc...)
- Com sistema de ventilação forçada mediante termostato, rede protecção e filtros

#### **Vêr acessórios disponíveis, não incluídos:**

- Sondas de nível furo
- Sondas de nível depósito
- Transdutores de pressão
- Pressostatos

#### **Vêr suplementos disponíveis, não incluídos:**

- Conta- horas
- Voltímetro
- Amperímetro
- Protecção diferencial

Nota: Para as encomendas com suplementos e acessórios é necessário indicar todas as referências na encomenda.  
Para outras tensões, consulte.

# Cuadros eléctricos modulares para 1 bomba / Quadros elétricos modulares para 1 bomba

Cuadro eléctrico GMP / Quadro eléctrico GMP

CONTROL

Modelo GMP Estándar		
Código	Descripción / Descrição	PVP
GM003P	Cuadro eléctrico con variador POWER para 1 bomba 1,5kW 3A 3x400V	1.983,40 €
GM005P	Cuadro eléctrico con variador POWER para 1 bomba 2,2kW 5A 3x400V	2.155,50 €
GM007P	Cuadro eléctrico con variador POWER para 1 bomba 4kW 7A 3x400V	2.266,90 €
GM010P	Cuadro eléctrico con variador POWER para 1 bomba 5,5kW 10A 3x400V	2.413,15 €
GM016P	Cuadro eléctrico con variador POWER para 1 bomba 7,5kW 16A 3x400V	3.387,40 €
GM023P	Cuadro eléctrico con variador POWER para 1 bomba 11kW 23A 3x400V	3.813,75 €
GM030P	Cuadro eléctrico con variador POWER para 1 bomba 15kW 30A 3x400V	4.685,65 €
GM038P	Cuadro eléctrico con variador POWER para 1 bomba 18,5kW 38A 3x400V	5.211,00 €
GM044P	Cuadro eléctrico con variador POWER para 1 bomba 22kW 44A 3x400V	7.592,65 €
GM058P	Cuadro eléctrico con variador POWER para 1 bomba 30kW 58A 3x400V	8.433,00 €
GM075P	Cuadro eléctrico con variador POWER para 1 bomba 37kW 75A 3x400V	8.399,90 €
GM091P	Cuadro eléctrico con variador POWER para 1 bomba 45kW 91A 3x400V	8.968,75 €
GM0107P	Cuadro eléctrico con variador POWER para 1 bomba 55kW 107A 3x400V	9.651,25 €
GM0142P	Cuadro eléctrico con variador POWER para 1 bomba 75kW 142A 3x400V	13.960,40 €
GM0169P	Cuadro eléctrico con variador POWER para 1 bomba 90kW 169A 3x400V	16.623,50 €

Accesorios cuadros GM		ACC
Código	Descripción / Descrição	PVP
4SN	Sonda de nivel 503 / Sonda de nível 503	8,20 €
60G1102	Transductor de presión 4-20mA 0-10bar / Transdutor de pressão 4-20mA 0-10bar	116,25 €
60G1103	Transductor de presión 4-20mA 0-16bar / Transdutor de pressão 4-20mA 0-16bar	147,80 €
60G1104	Transductor de presión 4-20mA 0-25bar / Transdutor de pressão 4-20mA 0-25bar	147,80 €

Suplementos cuadros GM	
Descripción / Descrição	PVP
Cuenta horas de funcionamiento (en puerta) / Conta-horas de operação (na porta)	consultar
Voltímetro (en puerta) / Voltímetro (na porta)	consultar
Amperímetro (en puerta) / Amperímetro (na porta)	consultar
Protección diferencial / Proteção diferencial	consultar
Tarjeta para lectura de sondas PT-100 / Cartão de leitura de sondas PT-100	consultar



**Cuadro eléctrico para grupos de presión trifásicos de velocidad variable equipado con un variador VACON 100 Flow con rotación de la bomba regulada, para 2, 3 o 4 bombas.**

**Aplicaciones:**

- Para grupos de presión en modo funcionamiento multibomba
- Para grupos de 2, 3 o 4 electrobombas

**Características:**

- Tensión de alimentación: 3x400V 50Hz
- Caja metálica
- Interruptor/seccionador general con mando de control externo
- 1 magnetotérmico por bomba
- 1 Variador VACON 100 Flow
- 1 panel de visualización montado en puerta por variador
- Señalización alarma variador, marcha bomba, nivel mínimo.
- Selector 3 posiciones (Paro, Auto, Manual)
- Entrada digital para control externo (para boya, presostato, programador, etc...)
- Con sistema de ventilación forzada mediante termostato, rejilla protección y filtros
- Un transductor de presión

**BPAD/BPET incorporado:**

- Cuadros con baipás incorporado para el arranque directo o arranque estrella triángulo mediante selector en puerta y controlado por presostatos
- En caso de fallo del variador, las bombas pueden seguir funcionando controladas por presostatos

**Ver accesorios disponibles, no incluidos:**

- Presostatos

**Ver suplementos disponibles, no incluidos:**

- Cuenta horas
- Voltímetro
- Amperímetro
- Protección diferencial

Nota: Para los pedidos con suplementos y accesorios es necesario indicar todas las referencias en el pedido.  
Para otras tensiones, consultar.

**Quadro eléctrico para grupos de pressão trifásicos de velocidade variável com um variador Vacon 100 Flow com rotação da bomba, para 2, 3 o 4 bombas.**

**Aplicações:**

- Para grupos de pressão no modo de operação com várias bombas
- Parar grupos de 2, 3, o 4 electrobombas

**Características:**

- Tensão de alimentação :3x400V 50Hz
- Caixa metálica
- Interruptor/seccionador gerais com mando externo
- 1 magnetotérmico por bomba
- 1 Variador de frequência VACON 100 Flow
- 1 painel de visualização montado na porta por variador
- Sinalização de alarme variador, funcionamento bomba, nível mínimo
- Selector 3 posições (Paragem, Auto, Manual)
- Entrada digital para controlo externo (para bóia, pressostato, programador, etc...)
- Com sistema de ventilação forçada mediante termostato, rede protecção e filtros
- Un transductor de pressão

**BPAD/BPET incorporado:**

- Quadros com bypass incorporado para arranque directo o estrela triangulo, através do selector na porta e controlado por pressostatos
- No caso de falha do variador, las bombas pode continuar a funcionar por presostatos

**Vêr acessórios disponíveis, não incluídos:**

- Pressostatos

**Vêr suplementos disponíveis, não incluídos:**

- Conta- horas
- Voltímetro
- Amperímetro
- Protecção diferencial

Nota: Para as encomendas com suplementos e acessórios é necessário indicar todas as referencias na encomenda.  
Para outras tensões, consulte.

### Cuadros para grupos multibomba de 2 electrobombas / Quadros para grupos multibomba de 2 eletrobombas

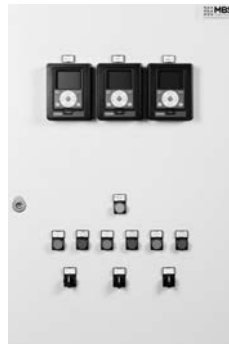
Descripción / Descrição	Dimensiones	Código Estándar	PVP	Código Aparellaje Siemens	PVP
Cuadro eléctrico multibomba 2x3A 1,1kW 400V	700x500x250mm	MTB203E4BPAD	3.225,80 €	MTB203E4BPADS	4.032,25 €
Cuadro eléctrico multibomba 2x4A 1,5kW 400V	700x500x250mm	MTB204E4BPAD	3.330,90 €	MTB204E4BPADS	4.163,55 €
Cuadro eléctrico multibomba 2x5A 2,2kW 400V	700x500x250mm	MTB205E4BPAD	3.432,40 €	MTB205E4BPADS	4.290,55 €
Cuadro eléctrico multibomba 2x8A 3kW 400V	700x500x250mm	MTB208E4BPAD	3.600,50 €	MTB208E4BPADS	4.500,75 €
Cuadro eléctrico multibomba 2x9A 4kW 400V	700x500x250mm	MTB209E4BPAD	3.947,35 €	MTB209E4BPADS	4.934,05 €
Cuadro eléctrico multibomba 2x12A 5,5kW 400V	700x500x250mm	MTB212E4BPAD	5.253,65 €	MTB212E4BPADS	6.567,15 €
Cuadro eléctrico multibomba 2x16A 7,5kW 400V	800x600x300mm	MTB216E4BPET	5.908,75 €	MTB216E4BPETS	7.385,75 €
Cuadro eléctrico multibomba 2x23A 11kW 400V	800x600x300mm	MTB223E4BPET	6.840,25 €	MTB223E4BPETS	8.550,40 €
Cuadro eléctrico multibomba 2x31A 15kW 400V	800x600x300mm	MTB231E4BPET	8.742,10 €	MTB231E4BPETS	10.927,55 €

### Cuadros para grupos multibomba de 3 electrobombas / Quadros para grupos multibomba de 3 eletrobombas

Descripción / Descrição	Código Estándar	PVP	Código Aparellaje Siemens	PVP
Cuadro eléctrico multibomba 3x3A 1,1kW 400V	MTB303E4BPAD	4.097,90 €	MTB303E4BPADS	5.122,40 €
Cuadro eléctrico multibomba 3x4A 1,5kW 400V	MTB304E4BPAD	4.301,00 €	MTB304E4BPADS	5.376,35 €
Cuadro eléctrico multibomba 3x5A 2,2kW 400V	MTB305E4BPAD	4.420,10 €	MTB305E4BPADS	5.525,20 €
Cuadro eléctrico multibomba 3x8A 3kW 400V	MTB308E4BPAD	4.609,25 €	MTB308E4BPADS	5.761,55 €
Cuadro eléctrico multibomba 3x9A 4kW 400V	MTB309E4BPAD	4.984,00 €	MTB309E4BPADS	6.229,95 €
Cuadro eléctrico multibomba 3x12A 5,5kW 400V	MTB312E4BPAD	6.258,95 €	MTB312E4BPADS	7.823,60 €
Cuadro eléctrico multibomba 3x16A 7,5kW 400V	MTB316E4BPET	7.183,50 €	MTB316E4BPETS	8.979,40 €
Cuadro eléctrico multibomba 3x23A 11kW 400V	MTB323E4BPET	8.286,80 €	MTB323E4BPETS	10.358,45 €
Cuadro eléctrico multibomba 3x31A 15kW 400V	MTB331E4BPET	11.330,40 €	MTB331E4BPETS	14.162,90 €

### Cuadros para grupos multibomba de 4 electrobombas / Quadros para grupos multibomba de 4 eletrobombas

Descripción / Descrição	Código Estándar	PVP	Código Aparellaje Siemens	PVP
Cuadro eléctrico multibomba 4x3A 1,1kW 400V	MTB403E4BPAD	5.430,60 €	MTB403E4BPADS	6.788,25 €
Cuadro eléctrico multibomba 4x4A 1,5kW 400V	MTB404E4BPAD	5.527,40 €	MTB404E4BPADS	6.909,30 €
Cuadro eléctrico multibomba 4x5A 2,2kW 400V	MTB405E4BPAD	5.630,35 €	MTB405E4BPADS	7.037,90 €
Cuadro eléctrico multibomba 4x8A 3kW 400V	MTB408E4BPAD	5.772,85 €	MTB408E4BPADS	7.216,00 €
Cuadro eléctrico multibomba 4x9A 4kW 400V	MTB409E4BPAD	6.019,20 €	MTB409E4BPADS	7.523,95 €
Cuadro eléctrico multibomba 4x12A 5,5kW 400V	MTB412E4BPAD	7.944,15 €	MTB412E4BPADS	9.930,10 €
Cuadro eléctrico multibomba 4x16A 7,5kW 400V	MTB416E4BPET	8.495,70 €	MTB416E4BPETS	10.619,60 €
Cuadro eléctrico multibomba 4x23A 11kW 400V	MTB423E4BPET	9.834,05 €	MTB423E4BPETS	12.292,60 €
Cuadro eléctrico multibomba 4x31A 15kW 400V	MTB431E4BPET	12.572,40 €	MTB431E4BPETS	15.715,50 €



**Cuadro eléctrico para grupos de presión trifásicos de velocidad variable equipado con un variador VACON 100 Flow por bomba con rotación de la bomba regulada, para 2, 3 o 4 bombas.**

**Aplicaciones:**

- Para grupos de presión en modo funcionamiento multimáster
- Para grupos de 2, 3 o 4 electrobombas

**Características:**

- Tensión de alimentación: 3x400V 50Hz
- Caja metálica
- Interruptor/seccionador general con mando de control externo
- 1 magnetotérmico por bomba
- 1 Variador VACON 100 Flow por bomba
- 1 panel de visualización montado en puerta por variador
- Señalización alarma variador, marcha bomba, nivel mínimo
- Selector 3 posiciones (Paro, Auto, Manual)
- Entrada digital para control externo (para boya, presostato, programador, etc...)
- Con sistema de ventilación forzada mediante termostato, reja protección y filtros
- Un transductor de presión por bomba incluido

**Ver suplementos disponibles, no incluidos:**

- Cuenta horas
- Voltímetro
- Amperímetro
- Protección diferencial

Nota: Para los pedidos con suplementos y accesorios es necesario indicar todas las referencias en el pedido.  
Para otras tensiones, consultar.

**Quadro eléctrico para grupos de pressão trifásicos de velocidade variável com um variador VACON 100 Flow por bomba com rotação do bomba, para 2, 3 o 4 bombas.**

**Aplicações:**

- Para grupos de pressão no modo de operação multimaster
- Parar grupos de 2, 3, o 4 electrobombas

**Características:**

- Tensão de alimentação :3x400V 50Hz
- Caixa metálica
- Interruptor/seccionador gerais com mando externo
- 1 magnetotérmico por bomba
- 1 Variador de frequência VACON 100 Flow por bomba
- 1 painel de visualização montado na porta por variador
- Sinalização de alarme variador, funcionamento bomba, nível mínimo
- Selector 3 posições (Paragem, Auto, Manual)
- Entrada digital para controlo externo (para bóia, pressostato, programador, etc...)
- Com sistema de ventilação forçada mediante termostato, rede protecção e filtros
- Un transductor de pressão por bomba incluido

**Vêr suplementos disponíveis, não incluídos:**

- Conta- horas
- Voltímetro
- Amperímetro
- Protecção diferencial

Nota: Para as encomendas com suplementos e acessórios é necessário indicar todas as referencias na encomenda.  
Para outras tensões, consulte.



## Grupos Multimaster de 2 Electrobombas

Código	Descripción	PVP
MTM203E4	Cuadro eléctrico multimáster 2x3A 1,1kW400V estándar	4.372,90 €
MTM204E4	Cuadro eléctrico multimáster 2x4A 1,5kW 400V estándar	4.576,60 €
MTM205E4	Cuadro eléctrico multimáster 2x5A 2,2kW 400V estándar	4.727,95 €
MTM208E4	Cuadro eléctrico multimáster 2x8A 3kW 400V estándar	4.990,25 €
MTM209E4	Cuadro eléctrico multimáster 2x9A 4kW 400V estándar	5.355,65 €
MTM212E4	Cuadro eléctrico multimáster 2x12A 5,5kW 400V estándar	5.781,40 €
MTM216E4	Cuadro eléctrico multimáster 2x16A 7,5kW 400V estándar	7.100,40 €
MTM223E4	Cuadro eléctrico multimáster 2x23A 11kW 400V estándar	8.129,55 €
MTM231E4	Cuadro eléctrico multimáster 2x31A 15kW 400V estándar	9.291,00 €
MTM238E4	Cuadro eléctrico multimáster 2x38A 18,5kW 400V estándar	11.094,65 €
MTM245E4	Cuadro eléctrico multimáster 2x45A 22kW 400V estándar	12.310,60 €
MTM261E4	Cuadro eléctrico multimáster 2x61A 30kW 400V estándar	14.538,20 €
MTM272E4	Cuadro eléctrico multimáster 2x72A 37kW 400V estándar	18.444,10 €

## Grupos Multimaster de 3 Electrobombas

Código	Descripción	PVP
MTM303E4	Cuadro eléctrico multimáster 3x3A 1,1kW 400V estándar	6.206,90 €
MTM304E4	Cuadro eléctrico multimáster 3x4A 1,5kW 400V estándar	6.582,30 €
MTM305E4	Cuadro eléctrico multimáster 3x5A 2,2kW 400V estándar	6.803,75 €
MTM308E4	Cuadro eléctrico multimáster 3x8A 3kW 400V estándar	7.216,00 €
MTM309E4	Cuadro eléctrico multimáster 3x9A 4kW 400V estándar	7.756,05 €
MTM312E4	Cuadro eléctrico multimáster 3x12A 5,5kW 400V estándar	8.344,60 €
MTM316E4	Cuadro eléctrico multimáster 3x16A 7,5kW 400V estándar	9.592,35 €
MTM323E4	Cuadro eléctrico multimáster 3x23A 11kW 400V estándar	11.599,95 €
MTM331E4	Cuadro eléctrico multimáster 3x31A 15kW 400V estándar	13.372,45 €
MTM338E4	Cuadro eléctrico multimáster 3x38A 18,5kW 400V estándar	16.397,40 €
MTM345E4	Cuadro eléctrico multimáster 3x45A 22kW 400V estándar	18.129,00 €
MTM361E4	Cuadro eléctrico multimáster 3x61A 30kW 400V estándar	20.455,95 €
MTM372E4	Cuadro eléctrico multimáster 3x72A 37kW 400V estándar	26.291,60 €

**Grupos Multimaster de 4 Electrobombas**

Código	Descripción	PVP
MTM403E4	Cuadro eléctrico multimáster 4x3A 1,1kW 400V estándar	8.051,95 €
MTM404E4	Cuadro eléctrico multimáster 4x4A 1,5kW 400V estándar	8.454,05 €
MTM405E4	Cuadro eléctrico multimáster 4x5A 2,2kW 400V estándar	8.749,40 €
MTM408E4	Cuadro eléctrico multimáster 4x8A 3kW 400V estándar	9.305,35 €
MTM409E4	Cuadro eléctrico multimáster 4x9A 4kW 400V estándar	10.011,35 €
MTM412E4	Cuadro eléctrico multimáster 4x12A 5,5kW 400V estándar	10.912,55 €
MTM416E4	Cuadro eléctrico multimáster 4x16A 7,5kW 400V estándar	13.584,15 €
MTM423E4	Cuadro eléctrico multimáster 4x23A 11kW 400V estándar	15.615,60 €
MTM431E4	Cuadro eléctrico multimáster 4x31A 15kW 400V estándar	17.985,35 €
MTM438E4	Cuadro eléctrico multimáster 4x38A 18,5kW 400V estándar	23.235,55 €
MTM445E4	Cuadro eléctrico multimáster 4x45A 22kW 400V estándar	24.213,95 €
MTM461E4	Cuadro eléctrico multimáster 4x61A 30kW 400V estándar	28.803,00 €
MTM472E4	Cuadro eléctrico multimáster 4x72A 37kW 400V estándar	34.664,55 €



**likitech**  
drives

**MBS**  
Water Control

**Cuadro eléctrico para grupos de presión trifásicos de velocidad variable equipado con un variador LKD-100 por bomba, con rotación de la bomba regulada para 2 o 3 bombas, y pantalla táctil con control remoto.**

**Aplicaciones:**

- Para grupos de presión en modo funcionamiento multimáster
- Para grupos de 2 o 3 electrobombas

**Características:**

- Tensión de alimentación: 3x400V 50Hz
- Caja metálica
- Interruptor/seccionador general con mando de control externo
- 1 magnetotérmico por bomba
- 1 Variador LKD-100 por bomba
- 1 pantalla táctil LCD 7" HDMI de control en la puerta
- Entrada digital para control externo (para boya, presostato, programador, etc...)
- Con sistema de ventilación forzada mediante termostato, rejilla protección y filtros
- Un transductor de presión por bomba incluido
- Para control remoto imprescindible descargar APP 'LKD Monitoring'

**Ver suplementos disponibles, no incluidos:**

- Router (versión R) GSM/FPRSA/EDGE
- Cuenta horas
- Voltímetro
- Amperímetro
- Protección diferencial

Nota: Para los pedidos con suplementos y accesorios es necesario indicar todas las referencias en el pedido.  
Para otras tensiones, consultar.

**Quadro eléctrico para grupos de pressão trifásicos de velocidade de variável com um variador LKD-100 por bomba, com otação do bomba para 2 o 3 bombas y monitor táctil con controle remoto.**

**Aplicações:**

- Para grupos de pressão no modo de operação multimaster
- Parar grupos de 2 o 3 electrobombas

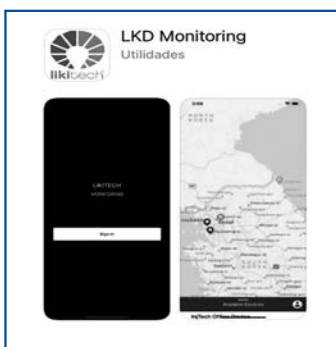
**Características:**

- Tensão de alimentação :3x400V 50Hz
- Caixa metálica
- Interruptor/seccionador gerais com mando externo
- 1 magnetotérmico por bomba
- 1 Variador de frequência LKD-100 por bomba
- 1 monitor táctil LCD 7" HDMI de controle en la porta
- Entrada digital para controlo externo (para bóia, pressostato, programador, etc...)
- Com sistema de ventilação forçada mediante termostato, rede protecção e filtros
- Un transductor de pressão por bomba incluido
- Para controle remoto indispensavel descarregar APP 'LKD Monitoring'

**Vêr suplementos disponíveis, não incluidos:**

- Router (versão R) GSM/FPRSA/EDGE
- Conta- horas
- Voltímetro
- Amperímetro
- Protecção diferencial

Nota: para as encomendas com suplementos e acessórios é necessário indicar todas as referencias na encomenda.  
Para outras tensoes, consulte.



**Aplicación para smartphone**

- Parar y arrancar el sistema y cambio punto de trabajo
- Monitorización a tiempo real (bar, Hz, Amps, Volts)
- Consultar nivel del depósito
- Sistema de alarma e histórico de fallos
- Disponible para IOS y Android

**Aplicação para smartphone**

- Parar y arrancar o sistema e cambio ponto de trabalho
- Monitorização em tempo real (bar, Hz, Amps, Volts)
- Consultar nivel del reservatorio
- Sistema de alarma e histórico de avarias
- Disponible para IOS y Android

### Cuadros Multimaster Touchmonitor (MTT) de 2 electrobombas

Código	Descripción	PVP con router	PVP sin router
MTT205E4	Cuadro eléctrico Multimaster Touchmonitor 2x5A 2,2kW 400V	2.135,00 €	1.875,10 €
MTT207E4	Cuadro eléctrico Multimaster Touchmonitor 2x7A 4kW 400V	2.209,90 €	1.950,00 €
MTT212E4	Cuadro eléctrico Multimaster Touchmonitor 2x12A 5,5kW 400V	2.591,70 €	2.331,80 €
MTT217E4	Cuadro eléctrico Multimaster Touchmonitor 2x17A 7,5kW 400V	2.893,70 €	2.633,80 €
MTT223E4	Cuadro eléctrico Multimaster Touchmonitor 2x23A 11kW 400V	3.070,40 €	2.810,40 €

### Cuadros Multimaster Touchmonitor (MTT) de 3 electrobombas

Código	Descripción	PVP con router	PVP sin router
MTT305E4	Cuadro eléctrico Multimaster Touchmonitor 3x5A 2,2kW 400V	2.745,60 €	2.485,60 €
MTT307E4	Cuadro eléctrico Multimaster Touchmonitor 3x7A 4kW 400V	2.876,50 €	2.616,55 €
MTT312E4	Cuadro eléctrico Multimaster Touchmonitor 3x12A 5,5kW 400V	3.327,40 €	3.067,45 €
MTT317E4	Cuadro eléctrico Multimaster Touchmonitor 3x17A 7,5kW 400V	3.733,40 €	3.473,50 €
MTT323E4	Cuadro eléctrico Multimaster Touchmonitor 3x23A 11kW 400V	4.068,15 €	3.808,20 €

# Cuadro eléctrico para piscina con variador de frecuencia / Quadro elétrico para piscina com variador de frequência

Cuadro eléctrico GMPOOL / Quadro elétrico GMPOOL

CONTROL



**MBS**  
Water Control

## Cuadro eléctrico GM3-140 POOL, con un variador para 1 bomba de piscina

- Para bombas de piscina 3x400V, desde 3A hasta 140A
- Tensión de alimentación: 3x400V + N 50Hz
- Caja metálica mural o de pie según dimensiones
- Interruptor/seccionador general con mando de control externo
- Protección del Variador
- Seccionador 4 polos
- Cuadro con magnetotérmico, contactor
- Panel de visualización montado en puerta
- Señalización alarma variador, marcha bomba
- Selector 3 posiciones (Paro, Auto, Manual)
- Con sistema de ventilación forzada mediante termostato, reja protección y filtros

## Quadro elétrico GM3-140 POOL, com variador para 1 bomba de piscina

- Para bombas de piscina 3x400V, desde 3A até 140A
- Tensão alimentação: 3x400V + N 50Hz
- Caixa metálica mural ou de pé conforme dimensões
- Interruptor/seccionador gerais com mando externo
- Proteções del variador
- Seccionador 4 polos
- Quadro com magnetotérmico, contactor
- Painel de visualização montado na porta
- Sinalização de alarme variador, funcionamento bomba
- Seletor 3 posições (paragem, Auto, Manual)
- Com sistema de ventilação forçada mediante termostato, rede protecção e filtros

MODOS FUNCIONAMIENTO		Selector 2 Posiciones	
		VARIADOR (en todos los modelos)	ARRANQUE DIRECTO (en modelos I ≤ 12A)
Selector 3 posiciones	MODO AUTO	Con control horario	Con control horario
		Con control de velocidad	Sin control de velocidad
	MODO MANUAL	Sin control horario	Sin control horario, On/Off
		Con control de velocidad	Sin control de velocidad,
MODO 0	Parado	Parado	

## Cuadro variador 1 bomba - Quadro variador 1 bomba

Modelo	V	kW	HP	A	Baipás	PVP
GM003BPPOOL	3x400V	1,1	1,5	3	•	3.878,75 €
GM004BPPOOL	3x400V	1,5	2	4	•	4.005,50 €
GM005BPPOOL	3x400V	2,2	3	5	•	4.076,20 €
GM008BPPOOL	3x400V	3	4	8	•	4.206,95 €
GM009BPPOOL	3x400V	4	5,5	9	•	4.381,75 €
GM012BPPOOL	3x400V	5,5	7,5	12	•	4.599,25 €
GM016POOL	3x400V	7,5	10	16		5.146,30 €
GM023POOL	3x400V	11	15	23		5.672,00 €
GM031POOL	3x400V	15	20	31		6.387,10 €
GM038POOL	3x400V	18,5	25	38		7.578,60 €
GM045POOL	3x400V	22	30	45		8.232,40 €
GM061POOL	3x400V	30	40	61		9.070,25 €
GM072POOL	3x400V	37	50	72		11.091,65 €
GM087POOL	3x400V	45	60	87		12.676,80 €
GMP105POOL	3x400V	55	75	105		14.167,10 €
GMP140POOL	3x400V	75	100	140		22.410,10 €

Ver suplementos disponibles, no incluidos:

- Reloj Cuenta horas
- Voltímetro
- Amperímetro
- Protección diferencial

Vêr suplementos disponíveis, não incluídos:

- Conta- horas
- Voltímetro
- Amperímetro
- Protecção diferencial



- Apto para trabajar con motores síncronos
  - Cuadro eléctricos estándar para aplicaciones de bombeo solar
  - Para trabajar con intensidades desde 16A hasta 140A
  - Para motores de 400V
  - Formado por un armario mural metálico con 2 rejillas de ventilación laterales
  - Interruptor/seccionador general con mando de control externo
  - Dispone de seccionador de 2 polos 1000Vcc
  - Incorpora variador de frecuencia VACON 100 Industrial para aplicaciones solares
  - Panel de programación del variador montado en puerta de armario con indicadores de funcionamiento
  - 2 x base fusible 1000Vcc para aplicaciones solares
  - 2 x fusibles ultrarápidos 1000Vcc
  - Protector de sobretensión 2 polos Clase II 1000Vcc
  - Selector de 2 posiciones diámetro 22 ubicado en puerta
- Adequado para trabalhar com motores síncronos
  - Quadro elétricos padrão para aplicações de bombeamento solar
  - Para trabalhar com intensidades de 16A a 140A
  - Para motores de 400V
  - Formado por um armário de parede de metal com 2 grades de ventilação laterais
  - Interruptor/seccionador gerais com mando externo
  - Tem seccionador de 2 pólos 1000Vcc
  - Incorpora inversor de frequência VACON 100 Industrial para aplicações solares
  - Painel de programação do inversor montado na porta do armário elétrico com indicadores de operação
  - 2 x base fusível 1000Vcc para aplicações solares
  - 2 x fusíveis ultra-rápidos 1000Vcc
  - Protetor de sobretensão 2 polos Classe II 1000Vcc
  - Seletor de 2 posições de diâmetro 22 localizado na porta

Modelo	Descripción / Descrição	Tensión / Tensão (V)	Potencia / Potência	Intensidad / Intensidade (A)	PVP
SL016IND	Cuadros Eléctricos bombeo solar 16A 400V	400 V	7,5	16	6.881,35 €
SL023IND	Cuadros Eléctricos bombeo solar 23A 400V	400 V	11	23	7.988,70 €
SL031IND	Cuadros Eléctricos bombeo solar 31A 400V	400 V	15	31	8.833,00 €
SL038IND	Cuadros Eléctricos bombeo solar 38A 400V	400 V	18,5	38	9.871,85 €
SL046IND	Cuadros Eléctricos bombeo solar 46A 400V	400 V	22	46	10.318,35 €
SL061IND	Cuadros Eléctricos bombeo solar 61A 400V	400 V	30	61	11.371,95 €
SL072IND	Cuadros Eléctricos bombeo solar 72A 400V	400 V	37	72	12.879,40 €
SL087IND	Cuadros Eléctricos bombeo solar 87A 400V	400 V	45	87	14.811,50 €
SL105IND	Cuadros Eléctricos bombeo solar 105A 400V	400 V	55	105	17.218,85 €
SL140IND	Cuadros Eléctricos bombeo solar 140A 400V	400 V	75	140	19.116,30 €

### NOTAS PARA SELECCIONAR EL CUADRO:

Para seleccionar ver potencia en kW e intensidad del motor instalado y multiplicar por factor multiplicador 1,05.

Intensidad a seleccionar =  $I_N$  motor x 1,05.

Para aplicaciones en bombas sumergidas es necesario seleccionar siempre la siguiente talla, en función de la intensidad del motor multiplicada por el factor 1,05.

Para aplicaciones en bombas sumergidas verificar siempre que la potencia del cuadro seleccionado sea mayor que la potencia del motor.

Para aplicar en motores PM de imanes permanentes, consultar características y precios. Para motores a 230V, consultar características y precios.

### PARA SER UTILIZADO CON:

  <p>ELECTROBOMBAS FNC/FNS/FNE</p>	  <p>ELECTROBOMBAS ICC</p>
<p>Bomba eje libre</p>   <p>BOMBAS INH</p>	  <p>ELECTROBOMBAS EV</p>
  <p>ELECTROBOMBAS EH</p>	  <p>ELECTROBOMBAS EM Y NCV</p>

### NOTAS PARA SELECCIONAR ARMÁRIO ELÉCTRICO:

Para seleccionar el cuadro eléctrico, vea a potência e corrente do motor instalado e multiplique pela fator do multiplicação 1,05.

Intensidade a seleccionar:  $I_N$  motor x 1,05.

Para aplicações em bombas submersíveis é necessário seleccionar sempre o segundo tamanho, dependendo da intensidade do motor multiplicada pelo factor 1,05.

Para aplicações em bombas submersíveis verifique sempre se a potência do quadro eléctrico seleccionado é maior que a potência do motor.

Para aplicações em motores PM de imã permanentes, consultar características y preços. Para motores a 230V, consultar características y preços.

### PARA SER USADO COM:

# Cuadros eléctricos para bombeo solar / Quadros elétricos para bombagem solar

Sistemas de control de bombas solares / *Sistemas de controle de bombas solares*

CONTROL

Accesorios		
Código	Descripción / Descrição	PVP
CMSL016IND	Suplemento para conmutación manual CC/CA en cuadro SL016IND	1.385,85 €
CMSL023IND	Suplemento para conmutación manual CC/CA en cuadro SL023IND	1.390,20 €
CMSL031IND	Suplemento para conmutación manual CC/CA en cuadro SL031IND	1.390,20 €
CMSL038IND	Suplemento para conmutación manual CC/CA en cuadro SL038IND	2.073,30 €
CMSL046IND	Suplemento para conmutación manual CC/CA en cuadro SL046IND	2.097,35 €
CMSL061IND	Suplemento para conmutación manual CC/CA en cuadro SL061IND	2.127,15 €
CMSL072IND	Suplemento para conmutación manual CC/CA en cuadro SL072IND	2.151,65 €
CMSL087IND	Suplemento para conmutación manual CC/CA en cuadro SL087IND	2.195,40 €
CMSL105IND	Suplemento para conmutación manual CC/CA en cuadro SL105IND	2.211,80 €
CMSL140IND	Suplemento para conmutación manual CC/CA en cuadro SL140IND	3.475,80 €



### VARIADORES DE FRECUENCIA PARA MOTORES SÍNCRONOS Y ASÍNCRONOS

- Tensión de alimentación:  
 $\leq 2,2\text{kW}$ : 90-265V CA / 90-400 V CC  
 $\geq 3\text{kW}$ : 190-520 V CA / 160 - 850Vcc
- Frecuencia: 50 - 60 Hz (+/- 2%)
- Protección IP: DTM IP66 / DT IP65
- Temperatura de trabajo: -10 a 50°C (> 40°C con sobredimensionamiento)
- Temperatura de almacenamiento: -30 a 70°C
- Cumplimiento norma EMC EN61800-3, Cat C2 - primer y segundo entorno
- Comunicaciones:
  - . Conexión Bluetooth SMART (4.0) para monitorización y programación en APP
  - . Conexión cable RS 485, ModBus RTU
  - . Conexiones entrada / salida:
    - 4 entradas digitales
    - 4 entradas analógicas 4 x ( 2 x 4-20mA / 2 x 0-10 Vcc)
    - 2 salidas digitales
- Altitud > 1000m con sobredimensionamiento
- Máx 20 arranques/h, 3 min de reposo entre arranques

### VARIADORES DE FREQUÊNCIA PARA MOTORES SÍNCRONOS Y ASÍNCRONOS

- Tensão de alimentação:  
 $\leq 2,2\text{kW}$ : 90-265V CA / 90-400 V CC  
 $\geq 3\text{kW}$ : 190-520 V CA / 160 - 850Vcc
- Frequência: 50 - 60 Hz (+/- 2%)
- Proteção IP: DTM IP66 / DT IP65
- Temperatura de trabalho: -10 a 50°C (> 40°C con sobredimensionamiento)
- Temperatura de armazenamento: -30 a 70°C
- Cumplimento EMC EN61800-3, Cat C2 - primeiro e segundo ambiente
- Comunicações:
  - . Conexão Bluetooth SMART (4.0) para monitoramento y programação en APP
  - . Conexão cable RS 485, ModBus RTU
  - . Conexões entrada/saída:
    - 4 entradas digitais
    - 4 entradas analógicas 4 x ( 2 x 4-20mA / 2 x 0-10 Vcc)
    - 2 saídas digitais
- Altitud > 1000m con sobredimensionamiento
- Máx 20 arranque/h, 3 minutos de reposo entre arranques

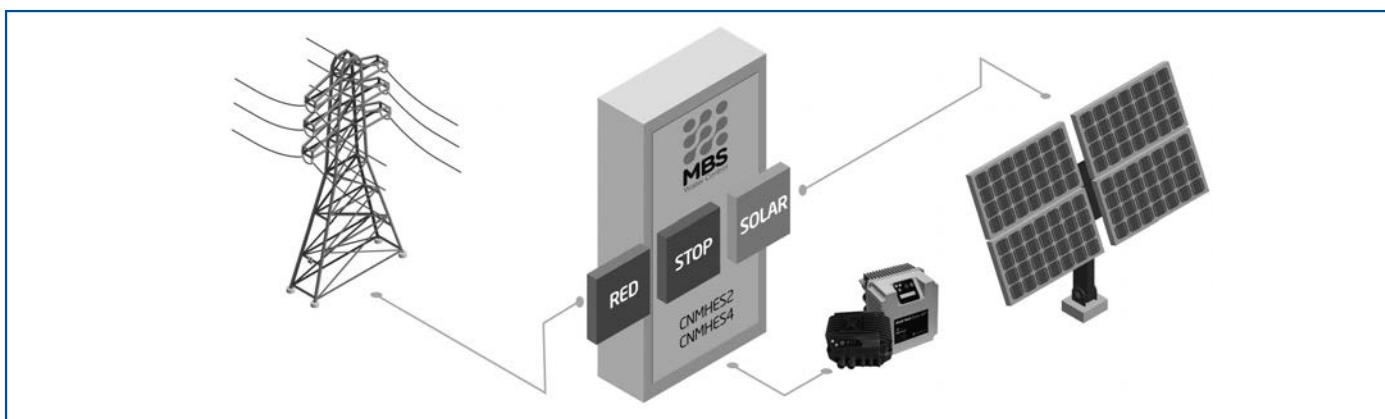
### Variadores de Frecuencia DriveTech

Código	Descripción	Protección (IP)	Tensión (V)	Intensidad (A)	PVP
002149057	Var. frec. FRANKLIN Drive-Tech Mini 2.005 1x230V 3A IP66	66	1 x 230V	3	770,50 €
002149112	Var. frec. FRANKLIN Drive-Tech Mini 2.011 1x230V 5A IP66	66	1 x 230V	5	865,30 €
002149152	Var. frec. FRANKLIN Drive-Tech Mini 2.015 1x230V 7,5A IP66	66	1 x 230V	7,5	1.067,65 €
002152090	Var. frec. FRANKLIN Drive-Tech Compact 2.022 1x230V 9,5A IP66	66	1 x 230V	9,5	2.337,50 €
002152120	Var. frec. FRANKLIN Drive-Tech Compact 2.030 1x230V 12,5A IP66	66	1 x 230V	12,5	2.977,45 €
002152180	Var. frec. FRANKLIN Drive-Tech Compact 2.040 1x230V 18,5A IP66	66	1 x 230V	18,5	3.765,40 €
314000162	Var. frec. FRANKLIN Drive-Tech Mini 4.011 3x400V 4A IP66	66	3 x 400V	4	1.642,25 €
314000163	Var. frec. FRANKLIN Drive-Tech Mini 4.022 3x400V 6A IP66	66	3 x 400V	6	1.834,40 €
314000164	Var. frec. FRANKLIN Drive-Tech Mini 4.040 3x400V 10,5A IP66	66	3 x 400V	10,5	2.252,35 €
002150140	Var. frec. FRANKLIN Drive-Tech Compact 4.055 3x400V 14A IP66	66	3 x 400V	14	2.485,25 €
002150180	Var. frec. FRANKLIN Drive-Tech Compact 4.075 3x400V 18A IP66	66	3 x 400V	18	2.734,95 €
002150250	Var. frec. FRANKLIN Drive-Tech Compact 4.110 3x400V 25A IP66	66	3 x 400V	25	3.030,40 €
002150300	Var. frec. FRANKLIN Drive-Tech Compact 4.150 3x400V 30A IP66	66	3 x 400V	30	3.897,75 €
002150380	Var. frec. FRANKLIN Drive-Tech Compact 4.185 3x400V 38A IP66	66	3 x 400V	38	4.687,15 €
002150440	Var. frec. FRANKLIN Drive-Tech Compact 4.220 3x400V 44A IP66	66	3 x 400V	44	5.302,15 €
314000165	Var. frec. FRANKLIN Drive-Tech Mini Solar 2.005 MP 1x230V 3A IP66	66	1 x 230V	3	999,90 €
314000166	Var. frec. FRANKLIN Drive-Tech Mini Solar 2.011 MP 1x230V 5A IP66	66	1 x 230V	5	1.126,35 €
314000167	Var. frec. FRANKLIN Drive-Tech Mini Solar 2.015 MP 1x230V 7,5A IP66	66	1 x 230V	7,5	1.443,60 €
314000161	Var. frec. FRANKLIN Drive-Tech Solar 3.030 MP 3x230V 14A IP65	65	3 x 230V	14	2.205,35 €
002150141	Var. frec. FRANKLIN Drive-Tech Compact Solar 4.055 MP 3x400V 14A IP66	66	3 x 400V	14	3.254,75 €
002150181	Var. frec. FRANKLIN Drive-Tech Compact Solar 4.075 MP 3x400V 18A IP66	66	3 x 400V	18	3.573,80 €
002150251	Var. frec. FRANKLIN Drive-Tech Compact Solar 4.110 MP 3x400V 25A IP66	66	3 x 400V	25	3.949,90 €
002150301	Var. frec. FRANKLIN Drive-Tech Compact Solar 4.150 MP 3x400V 30A IP66	66	3 x 400V	30	5.057,75 €
002150381	Var. frec. FRANKLIN Drive-Tech Compact Solar 4.185 MP 3x400V 38A IP66	66	3 x 400V	38	6.431,95 €
002150441	Var. frec. FRANKLIN Drive-Tech Compact Solar 4.220 MP 3x400V 44A IP66	66	3 x 400V	44	7.263,20 €

### Accesorios para variadores de frecuencia Drive-Tech

Código	Descripción	PVP
3000682010	Kit soporte FRANKLIN Drive-Tech Mini para pared	84,25 €
3000682210	Kit soporte FRANKLIN Drive-Tech Compact para pared	91,25 €





### Cuadro de conmutación manual de red/solar

**Características técnicas:**

- Protección por temporización de cambio de red a paneles y viceversa
- Tensión Alimentación:  
CNMHES2 - 90-400Vcc / 1x230Vca  
CNMHES4 - 160-650Vcc / 3x190-520Vca
- Selector 3 posiciones: Red / 0 / Solar

### Quadro de comutação manual rêde/solar

**Características:**

- Protecção por temporização da comutação da rêde para os paineis e viceversa
- Tensão de Alimentação:  
CNMHES2 - 90-400Vcc / 1x230Vca  
CNMHES4 - 160-650Vcc / 3x190-520Vca
- Selector 3 posições: Rêde/0/Solar

Código	Descripción	PVP
CNMHES2	Cuadro conmutación manual Solar 90-400Vcc Red 1x230Vca hasta 2,2kW	2.472,45 €
CNMHES4	Cuadro conmutación manual Solar 160 - 650Vcc Red 3x190-520Vca hasta 14A	Consultar

### Accesorios cuadro bombeo SOLAR HES

Código	Descripción	PVP
IHDP72	Interruptor control horario diario en puerta	264,95€

# LKD4500N

Variador de frecuencia  
para control de electrobombas





LKD4500N

#### El control de electrobombas de superficie por el variador LKD garantiza:

- Regulación a presión constante
- Ahorro energético
- Sistema silencioso
- Protección de la electrobomba y del sistema
- Fácil instalación, configuración y puesta en marcha
- Integración total con la electrobomba

#### O controlo de Electrobombas de superfície pelo variador LKD garante:

- Regulação a pressão constante
- Poupança energética
- Sistema silencioso
- Protecção da electrobomba e do sistema
- Fácil instalação, configuração e colocação em funcionamento
- Integração total com a electrobomba

### Variadores de frecuencia LKD4500N / Variadores de frequência LKD4500N

	LKD4500N008	LKD4500N015	LKD4500N022
Potencia máxima del motor / Potência máxima do motor	0,75 kW / 1 CV	1,5kW / 2CV	2,2kW / 3CV
Intensidad máxima de salida / Intensidade máxima de saída	2,4A	4,7A	7,1A
Tensión de alimentación / Tensão de alimentação	Monofásica 230V (±15%) 50/60Hz		
Tensión de salida / Tensão de saída	Trifásica 230V		
Grado de protección / Grau de protecção	IP55		
Opción multimaster, un LKD por bomba, con alternancia / Opção multimaster, um LKD por electrobomba, com alternância	sí max. 3 electrobombas	sí max. 3 electrobombas	sí max. 3 electrobombas
Control / Controlo	PWM		
Frecuencia de salida / Frequência de saída	0~120 Hz		
Control del par / Controlo de paragem	Control V/f		
Resistencia a sobreintensidad / Resistência a sobreintensidade	150% de la intensidad nominal durante 1 minuto / 150% da intensidade nominal durante 1 minuto		
Tiempos de aceleración y desaceleración / Tempos de aceleração e desaceleração	0,1~60 segundos, valores independientes para las rampas de aceleración y desaceleración / 0,1~60 segundos, valores independentes para as rampas de aceleração e desaceleração		
Entrada de señal analógica / Entrada do sinal analógico	Transductor de presión 4~20mA / Transductor de pressão 4 - 20mA		
Protecciones / Protecções	Sobreintensidad, sobretensión, baja tensión, sobrecalentamiento, baja presión, sobrepresión, funcionamiento en seco / Sobrecorrente, sobretensão, baixa tensão, superaquecimento, Pressão baixa, sobrepressão, operação a seco		
Otras funciones / Outras funções	Control PID, auto rearme, alarmas / Controlo PID, reset automático, alarmes		
Método de refrigeración / Método de refrigeração	Disipador de calor / Dissipador de calor		
Temperatura de trabajo / Temperatura de trabalho	-10°C a 40°C		
EN 61800-3 (EMC)	Categoría C1		
<b>PVP con transductor de presión 0-10 bar/ PVP com transductor de pressão 0-10 bar</b>	<b>561,50 €</b>	<b>625,55 €</b>	<b>689,65 €</b>



LKD3000

#### El control de electrobombas por el variador LKD3000 garantiza:

- Regulación a presión constante
- Ahorro energético
- Sistema silencioso
- Protección de la electrobomba y el sistema
- Fácil instalación encima de la caja de conexiones del motor o en pared (dispone de sistema de refrigeración propio)
- Fácil puesta en marcha a través de macros de funcionamiento preconfiguradas
- Permite controlar motores asíncronos y también síncronos de imanes permanentes

#### O controlo de bombas eléctricas pelo variador LKD3000 garante:

- Controlo constante da pressão
- Poupança de energia
- Sistema silencioso
- Protecção da electrobomba e do sistema
- Fácil instalação em cima da caixa de derivação do motor ou na parede (com o seu próprio sistema de arrefecimento)
- Fácil colocação em funcionamento através de macros de funcionamento pré-configuradas
- Pode controlar tanto motores assíncronos como motores síncronos de ímanes permanentes

### Variadores de frecuencia LKD3000 / Variadores de frequência LKD3000

	LKD3000022	LKD3000055
Potencia máxima del motor / Potência máxima do motor	2,2 kW / 3 CV	5,5 kW / 7,5 CV
Intensidad máxima de salida / Intensidade máxima de saída	5,1 A	13 A
Tensión de alimentación / Tensão de alimentação	Trifásica 380-415V, 50/60Hz (+/-5%)	
Tensión de salida / Tensão de saída	Trifásica 400V	
Grado de protección / Grau de protecção	IP54	
Opción multimaster, un LKD por bomba, con alternancia / Opção multimaster, um LKD por electrobomba, com alternância	Sí, hasta 6 electrobombas en paralelo	
Control / Controlo	V / F	
Frecuencia de salida / Frequência de saída	0 - 300 Hz	
Resistencia a sobreintensidad / Resistência a sobreintensidade	150% de la intensidad nominal durante 1 minuto / 150% da intensidade nominal durante 1 minuto	
Entrada de señal analógica / Entrada do sinal analógico	Transductor de presión 4~20mA / Transductor de pressão 4 - 20mA	
Protecciones / Protecções	Sobreintensidad, sobretensión, baja tensión, sobrecalentamiento, baja presión, sobrepresión, funcionamiento en seco / Sobrecorrente, sobretensão, baixa tensão, superaquecimento, Pressão baixa, sobrepressão, operação a seco	
Entradas de señal digital / Entrada do sinal digital	Disponibles 3 entradas digitales configurables / 3 entradas digitais configuráveis disponíveis	
Salidas de señal / Saídas do sinal	Disponibles 1 salida de relé y 1 salida digital configurables / Estão disponíveis 1 saída de relé e 1 saída digital configurável.	
Método de refrigeración / Método de refrigeração	Sistema de refrigeración mediante ventiladores propios / Sistema de arrefecimento com ventiladores próprios	
Temperatura de trabajo / Temperatura de trabalho	-10°C a 40°C	
Código	LKD3000022	LKD3000055
PVP con transductor de presión 0-10bar / PVP com transductor de pressão 0-10 bar	662,95 €	917,55 €

#### Accesorios para variador de frecuencia LKD3000

Código	Descripción	PVP	ACC
KSPLKD3000	Kit de soporte para montaje en pared de variador LKD3000	20,00 €	



**likitech**  
drives

LKD-4000

### El control de electrobombas de superficie por el variador LKD 4000L garantiza:

- Regulación a presión constante
- Ahorro energético
- Sistema silencioso
- Protección de la electrobomba y del sistema
- Fácil instalación, configuración y puesta en marcha
- Integración total con la electrobomba

### O controlo de Electrobombas de superfície pelo variador LKD4000L garante:

- Regulação a pressão constante
- Poupança energética
- Sistema silencioso
- Protecção da electrobomba e do sistema
- Fácil instalação, configuração e colocação em funcionamento
- Integração total com a electrobomba

## Variadores de frecuencia LKD 4000L / Variadores de frequência LKD 4000L

### LKD 4000L ( 2,2kW - 18,5kW)

Potencia máxima del motor / Potência máxima do motor	2,2 kW	3,7 kW	5,5 kW	7,5 kW	11 kW	15 kW	18,5 kW
Intensidad máxima de salida / ntensidade máxima de saída	5A	8,2A	13A	18A	24A	32A	38A
Tensión de alimentación / Tensão de alimentação	Trifásica 3x 345-440V 50/60 (Hz)						
Tensión de salida / Tensão de saída	Trifásica 400V						
Grado de protección / Grau de protecção	IP55						
Opción multimaster, un LKD por bomba, con alternancia / Opção multimaster, um LKD por electrobomba, com alternância	hasta 4 electrobombas / até 4 electrobombas						
Control / Controlo	SPWM (Modulación por ancho de pulso, frecuencia 2-10 kHz)						
Frecuencia de salida / Frequência de saída	0 ~ 120 Hz						
Control del par / Controlo de paragem	Control V/f						
Resistencia a sobretensión / resistência a sobretensão	120 % de la intensidad nominal durante 1 minuto						
Tiempos de aceleración y desaceleración / Tempos de aceleração e desaceleração	0,1~60 segundos, valores independientes para las rampas de aceleración y desaceleración / 0,1~60 segundos, valores independentes para as rampas de aceleração e desaceleração						
Entradas de señal	INP1, INP2 (Entradas Multifunción)						
Entrada de señal analógica / Entrada do sinal analógica	Transductor de presión 4~20mA / Transductor de pressão 4 - 20mA						
Protecciones / Protecções	Sobre intensidad , sobretensión, baja tensión, sobrecarga, sobrecalentamiento, baja presión, sobre presión, funcionamiento en seco o nivel bajo						
Otras funciones / Outras funções	Control PID, auto rearme, alarmas , comunicación RS-485						
Método de enfriamiento / Método de arrefecimento	Disipador de calor / Ventilador						
Temperatura de trabajo / Temperatura de trabalho	-10°C a 40°C						
EN 61800-3 (EMC)	Categoria C2						
Código	LKD4000L022	LKD4000L037	LKD4000L055	LKD4000L075	LKD4000L110	LKD4000L150	LKD4000L185
<b>PVP con transductor de presión 0-10 bar/ PVP com transductor de pressão 0-10 bar</b>	<b>1.254,40 €</b>	<b>1.341,55 €</b>	<b>1.490,25 €</b>	<b>1.623,45 €</b>	<b>2.091,35 €</b>	<b>2.193,55 €</b>	<b>2.323,75 €</b>

Indicadores del sistema / Indicadores do sistema

### ESTADO DE FUNCIONAMIENTO



**COLOR AZUL (RUN):** En funcionamiento / Em funcionamento

**COLOR MORADO (STOP):** En parada / Parado

**COLOR ROJO:** Alarma / Alarme



Durante el funcionamiento se pueden visualizar los valores de presión de trabajo (bar), frecuencia (Hz) e intensidad (A). Fácil ajuste de la presión de consigna desde la pantalla principal. /  
Durante o funcionamento pode-se visualizar os valores de pressão de trabalho (bar), frequência (Hz) e intensidade (A). Fácil ajuste da pressão de programação desde o ecrã principal



### El control de electrobombas de superficie por el variador LKD100 garantiza:

- Regulación a presión constante
- Ahorro energético
- Sistema silencioso
- Protección de la electrobomba y del sistema
- Fácil instalación, configuración y puesta en marcha
- Montaje en cuadro (touch monitor opcional)

### O controlo de Electrobombas de superfície pelo variador LKD100 garante:

- Regulação a pressão constante
- Poupança energética
- Sistema silencioso
- Protecção da electrobomba e do sistema
- Fácil instalação, configuração e colocação em funcionamento
- Montagem em Quadro (touchmonitor opcional)

### Variadores de frecuencia LKD100 / Variadores de frequência LKD 100

	LKD100 (2,2 kW - 18,5 kW)						
Potencia máxima del motor / Potência máxima do motor	2,2 kW	4 kW	5,5 kW	7,5 kW	11 kW	15 kW	18,5 kW
Intensidad máxima de salida / ntensidade máxima de saída	6,9A	10A	16A	23A	30A	38A	44A
Tensión de alimentación / Tensão de alimentação	Trifásica 3x380-480V / (220-260V) disponible bajo pedido						
Frecuencia de salida / Frequência de saída	0 ~ 120 Hz						
Rango de presión / rango de pressão	0,1 - 45 Bar						
Grado de protección / Grau de protecção	IP20						
Protecciones / Protecções	Sobre intensidad , sobretensión, baja tensión, sobrecarga, sobrecalentamiento, baja presión, sobre presión, funcionamiento en seco o nivel bajo						
Otras funciones / Outras funções	Control PID, auto rearme, alarmas , comunicación RS-485						
Temperatura de trabajo / temperatura de trabalho	-10°C a 40°C						
Refrigeración	Disipador de calor / Ventilación						
Opción multimaster, un LKD por bomba, con alternancia / Opção multimaster, um LKD por electrobomba, com alternância	hasta 3 electrobombas / até 3 electrobombas						
Método de enfriamiento / Método de arrefecimento	Disipador de calor / Ventilador						
Temperatura de trabajo / Temperatura de trabalho	-10°C a 40°C						
EN 61800-3 (EMC)	Categoria C2						
Código	LKDS100022	LKDS100037	LKDS100055	LKDS100075	LKDS100110	LKDS100150	LKDS100185
<b>PVP con transductor de presión 0-10 bar/ PVP com transductor de pressão 0-10 bar</b>	<b>1.114,20 €</b>	<b>1.218,50 €</b>	<b>1.535,00 €</b>	<b>1.725,15 €</b>	<b>1.899,70 €</b>	<b>2.103,70 €</b>	<b>2.777,30 €</b>


**VACON 100 FLOW**

Variador de frecuencia VACON 100 FLOW  
Para motores síncronos y asíncronos

**Conexión a red**

- Tensión de entrada:
- 3 x 208-240V para potencias de 0,55 - 90Kw
- 3 x 380-500V para potencias de 1,1 - 630kW
- 3 x 525-690V para potencias de 5,5 - 800kW
- Frecuencia de entrada: 50-60Hz

**Conexión de motor**

- Tensión de salida: 0 - Tensión de entrada
- Frecuencia de salida: 0 - 320Hz

**Conexión de control**

- Entradas/Salidas: 2xAI, 6xDI, 1xAO, 10Vref, 24 Vin, 2x24 Vout, 3xRO o 2xRO+TI
- Modbus TCP/IP, BACnet IP, PROFINET, Ethernet/IP
- Modbus RTU, Metasys N2, BACnet MSTP

**Tª ambiente**

- - 10°C a 50°C
- IP21/UL Tipo 1 de serie

**Tipo de protección**

- IP54/UL Tipo 12 opcional
- IP00 para bastidores MR8-MR12

**CEM**

- Inmunidad CEI 61800-3, primer y segundo entorno
- Emisiones CEI 61800-3, categoría C2  
CEI 61800-3 categoría C3 para módulos IP00 y convertidores en armario

Variador de frequência VACON 100 FLOW  
Para motores síncronos e assíncronos

**Conexão a rede**

- Tensão de alimentação:
- 3 x 208-240V para potência de 0,55kW até 90kW
- 3 x 380-500V para potência de 1,1kW até 630kW
- 3 x 525-690V para potência de 5,5kW até 800 kW
- Frequência de alimentação: 50-60 Hz

**Conexão do motor**

- Tensão de saída: 0 - Tensão de entrada
- Frequência de entrada: 0 - 320Hz

**Conexões de control**

- Entradas/Saídas: 2xAI, 6xDI, 1xAO, 10Vref, 24 Vin, 2x24 Vout, 3xRO o 2xRO+TI
- Modbus TCP/IP, BACnet IP, PROFINET, Ethernet/IP
- Modbus RTU, Metsays N2, BACnet MSTP

**Tª ambiente**

- -10°C a 50°C
- IP21/UL Tipo 1 de serie

**Tipo de proteção**

- IP54/UL Tipo 12 opcional
- IP00 para bastidores MR8-MR12

**CEM**

- Imunidade CEI 61800-3, primeiro e segundo ambiente
- Emissões CEI 61800-3, categoria C2  
CEI 61800-3, categoria C3 para módulos IP00 y conversores en quadro elétrico

**Variador de frecuencia VACON 100 FLOW**

Descripción Variador de Frec. VACON:	P(kw)	I (A)	IP 21		IP 54		IP00	
			Código	PVP	Código	PVP	Código	PVP
0100-3L-0003-5-FLOW+FL03+DPAP+DLES	1,1	3	135N6349	1.088,65 €	135U3622	1.199,05 €	-	-
0100-3L-0004-5-FLOW+FL03+DPAP+DLES	1,5	4	135U1814	1.179,85 €	135U1904	1.299,00 €	-	-
0100-3L-0005-5-FLOW+FL03+DPAP+DLES	2,2	5	135U1909	1.272,50 €	135U1912	1.399,10 €	-	-
0100-3L-0008-5-FLOW+FL03+DPAP+DLES	3	8	135U1930	1.394,60 €	135U1931	1.534,35 €	-	-
0100-3L-0009-5-FLOW+FL03+DPAP+DLES	4	9	135U1938	1.557,90 €	135U1939	1.712,35 €	-	-
0100-3L-0012-5-FLOW+FL03+DPAP+DLES	5,5	12	135U1943	1.753,60 €	135U1944	1.928,60 €	-	-
0100-3L-0016-5-FLOW+FL03+DPAP+DLES	7,5	16	135U3386	2.088,95 €	135U3243	2.296,30 €	-	-
0100-3L-0023-5-FLOW+FL03+DPAP+DLES	11	23	135U1952	2.542,05 €	135U1953	2.795,00 €	-	-
0100-3L-0031-5-FLOW+FL03+DPAP+DLES	15	31	135U1955	3.048,05 €	135U3392	3.354,00 €	-	-
0100-3L-0038-5-FLOW+FL03+DPAP+DLES	18,5	38	135U1958	3.587,85 €	135U1959	3.946,75 €	-	-
0100-3L-0046-5-FLOW+FL03+DPAP+DLES	22	46	135U1961	4.114,50 €	135U3396	4.525,85 €	-	-
0100-3L-0061-5-FLOW+FL03+DPAP+DLES	30	61	135U3246	4.826,50 €	135U1963	5.308,95 €	-	-
0100-3L-0072-5-FLOW+FL03+DPAP+DLES	37	72	135U1965	5.842,95 €	135U1966	6.426,90 €	-	-
0100-3L-0087-5-FLOW+FL03+DPAP+DLES	45	87	135U1968	7.093,30 €	135U1969	7.802,30 €	-	-
0100-3L-0105-5-FLOW+FL03+DPAP+DLES	55	105	135N8121	8.792,35 €	135U1972	9.670,50 €	-	-
0100-3L-0140-5-FLOW+FL03+DPAP+DLES	75	140	135U1976	10.656,05 €	135U1977	11.719,65 €	135U8619	9.566,05 €
0100-3L-0170-5-FLOW+FL03+DPAP+DLES	90	170	135U3399	12.587,55 €	135U3400	13.846,75 €	135U1980	11.499,00 €
0100-3L-0205-5-FLOW+FL03+DPAP+DLES	110	205	135U1981	14.826,40 €	135U1982	16.309,15 €	135U7768	13.754,00 €
0100-3L-0261-5-FLOW+FL03+DPAP+DLES	132	261	135U1984	17.574,20 €	135U1985	19.330,60 €	135X6038	15.663,35 €
0100-3L-0310-5-FLOW+FL03+DPAP+DLES	160	310	135U1987	21.034,10 €	135U1988	23.137,60 €	136F2316	19.064,35 €


**Power Electronics serie SD300 IP20**

- Para motores síncronos y asíncronos
- Tensión de alimentación: 3x400V 50Hz
- Potencia: 0,75kW - 90kW
- Filtro EMC integrado
- Display de 4 dígitos para los parámetros: frecuencia, tensión, corriente, temperatura y mensajes de fallo
- Display remoto LCD opcional
- LED's multifunción
- Teclas de navegación: Arriba, abajo, izquierda y derecha
- Teclas de arranque, Paro/Reset
- Servicio técnico 24h en cualquier punto de España y Portugal

**Power Electronics serie SD300 IP20**

- Para motores síncronos e assíncronos
- Tensão de alimentação: 3x400V 50Hz
- Potência: 0,75kW - 90kW
- Filtro EMC integrado
- Visor de 4 dígitos para parâmetros: frequência, tensão, intensidade, temperatura e mensagens de falha
- Visor remoto LCD opcional
- LED's multifunções
- Teclas de navegação: Para cima, baixo, esquerda e direita
- Teclas Iniciar, Parar / Reiniciar
- Assistência técnica 24h em qualquer ponto de Espanha e Portugal

**Variador de frecuencia SD300**

Código	Descripción	PVP
SD3EK00242FWA	Variador freq. POWER ELECTRONICS SD300 400V 2A 0,75kW IP20	704,45 €
SD3EK00342FWA	Variador freq. POWER ELECTRONICS SD300 400V 3,1A 1,5kW IP20	742,50 €
SD3EK00542FWA	Variador freq. POWER ELECTRONICS SD300 400V 5,1A 2,2kW IP20	848,10 €
SD3EK00742FWA	Variador freq. POWER ELECTRONICS SD300 400V 6,9A 4kW IP20	901,75 €
SD3EK01042FWA	Variador freq. POWER ELECTRONICS SD300 400V 10A 5,5kW IP20	1.128,45 €
SD3EK01642FWA	Variador freq. POWER ELECTRONICS SD300 400V 16A 7,5kW IP20	1.431,30 €
SD3EK02342FWA	Variador freq. POWER ELECTRONICS SD300 400V 23A 11kW IP20	1.559,40 €
SD3EK03042FWA	Variador freq. POWER ELECTRONICS SD300 400V 30A 15kW IP20	2.097,55 €
SD3EK03842FWA	Variador freq. POWER ELECTRONICS SD300 400V 38A 18,5kW IP20	2.480,10 €
SD3EK04442FWA	Variador freq. POWER ELECTRONICS SD300 400V 44A 22kW IP20	3.123,85 €
SD3EK05842FWA	Variador freq. POWER ELECTRONICS SD300 400V 58A 30KW IP20	3.767,65 €
SD3EK07542FWA	Variador freq. POWER ELECTRONICS SD300 400V 75A 37KW IP20	5.012,30 €
SD3EK09142FWA	Variador freq. POWER ELECTRONICS SD300 400V 91A 45KW IP20	5.316,60 €
SD3EK10742FWA	Variador freq. POWER ELECTRONICS SD300 400V 107A 55KW IP20	5.689,40 €
SD3EK14242FWA	Variador freq. POWER ELECTRONICS SD300 400V 142A 75KW IP20	7.244,30 €
SD3EK16942FWA	Variador freq. POWER ELECTRONICS SD300 400V 169A 90KW IP20	8.466,40 €

Para conexión de alimentación monofásico o trifásico 230V, consultar precio y modelo

Para conexão de alimentação monofásica ou trifásica 230V, consultar preço e modelo





- Power Electronics serie SD750 IP20
  - Para motores síncronos y asíncronos
  - Tensión de alimentación a red: 3x380-480V 50Hz
  - Potencia: 2,2kW - 132kW
  - Filtro EMC integrado
  - Apto para longitud máxima de cable de 150m si es apantallado, 300m normal
  - Servicio técnico 24h en cualquier punto de España y Portugal
- Power Electronics serie SD750 IP20
  - Para motores síncronos e assíncronos
  - Tensão de alimentação: 3x380-480V 50Hz
  - Potência: 2,2kW - 132kW
  - Filtro EMC integrado
  - Adequado para comprimentos de cabo de 150 m se blindado, 300m normal
  - Assistência técnica 24h em qualquer ponto de Espanha e Portugal

Variador de frecuencia SD750		
Código	Descripción	PVP
SD75EK000652SCR	Variador frec. POWER ELECTRONICS SD750 400-500V 2,2kW IP20	5.427,40 €
SD75EK000852SCR	Variador frec. POWER ELECTRONICS SD750 400-500V 4kW IP20	5.397,70 €
SD75EK001152SCR	Variador frec. POWER ELECTRONICS SD750 400-500V 5,5kW IP20	5.607,35 €
SD75EK001552SCR	Variador frec. POWER ELECTRONICS SD750 400-500V 7,5kW IP20	5.814,90 €
SD75EK002452SCR	Variador frec. POWER ELECTRONICS SD750 400-500V 11kW IP20	5.883,25 €
SD75EK003052SCR	Variador frec. POWER ELECTRONICS SD750 400-500V 15kW IP20	6.099,75 €
SD75EK004052SCR	Variador frec. POWER ELECTRONICS SD750 400-500V 18,5kW IP20	6.580,75 €
SD75EK004852SCR	Variador frec. POWER ELECTRONICS SD750 400-500V 22kW IP20	7.114,05 €
SD75EK006052SCR	Variador frec. POWER ELECTRONICS SD750 400-500V 30kW IP20	7.615,65 €
SD75EK007552SCR	Variador frec. POWER ELECTRONICS SD750 400-500V 37kW IP20	9.468,75 €
SD75EK009552SCR	Variador frec. POWER ELECTRONICS SD750 400-500V 45kW IP20	11.470,05 €
SD75EK011052SCR	Variador frec. POWER ELECTRONICS SD750 400-500V 55kW IP20	13.722,10 €
SD75EK014552SCR	Variador frec. POWER ELECTRONICS SD750 400-500V 75kW IP20	14.700,00 €
SD75EK018052SCR	Variador frec. POWER ELECTRONICS SD750 400-500V 90kW IP20	15.782,70 €
SD75EK020052SCR	Variador frec. POWER ELECTRONICS SD750 400-500V 110kW IP20	18.269,45 €
SD75EK026052SCR	Variador frec. POWER ELECTRONICS SD750 400-500V 132kW IP20	20.585,45 €

Versión disponible con protección IP54

Versão disponível com proteção IP54



Variador de frecuencia VACON 100 Industrial Solar  
Para motores síncronos y asíncronos

**Conexión de alimentación**

- 800 VDC para potencias 4 - 630 kW

**Frecuencia conmutación:**

- 1,5 - 10 (6 kHz alta potencia)

**Conexión de motor**

- Tensión de salida: 0 - Tensión de entrada
- Frecuencia de salida: 0 - 320Hz

**Conexión de control**

- Entradas/Salidas: 2xAI, 6xDI, 1xAO, 10Vref, 24 Vin, 2x24 Vout, 3xRO o 2xRO+TI
- Modbus TCP/IP, BACnet IP, PROFINET, Ethernet/IP
- Modbus RTU, Metasys N2, BACnet MSTP

**Tª ambiente:** -Max 50°C

**Tipo de protección**

- IP21/UL Tipo 1 de serie - Montaje en pared
- IP54/UL Tipo 12 opcional - Montaje en pared
- IP00 para bastidores MR8-MR12 - Módulos

**CEM**

- Protección EMC: C1/C2 (C3/C4 alta potencia)

Variador de frequência VACON 100 Industrial Solar  
Para motores síncronos e assíncronos

**Conexão de alimentação:**

- 800 VDC para potências de 4kW até 630kW

**Frequência de comutação:**

- 1,5- 10 (6kHz alta potência)

**Conexão do motor**

- Tensão de saída: 0 - Tensão de entrada
- Frequência de saída: 0 - 320Hz

**Conexões de control**

- Entradas/Saídas: 2xAI, 6xDI, 1xAO, 10Vref, 24 Vin, 2x24 Vout, 3xRO o 2xRO+TI
- Modbus TCP/IP, BACnet IP, PROFINET, Ethernet/IP
- Modbus RTU, Metsays N2, BACnet MSTP

**Tª ambiente:** Max 50°C

**Tipo de proteção**

- IP21/UL Tipo 1 de serie - Montagem na parede
- IP54/UL Tipo 12 opcional - Montagem na parede
- IP 00 para bastidores MR8-MR12 - módulos

**CEM**

- Proteções EMC: C1/C2 (C3/C4 alta potência)

Variador de frecuencia VACON 100 Industrial Solar

Descripción Variador frec.VACON 100	P (kW)	I (A)	IP 21		IP 54		IP00	
			Código	PVP	Código	PVP	Código	PVP
3L-0016-5+FL03+A1181+DPAP+DLES	7,5	16	136N2892	2.543,45 €	136N3240	2.780,25 €	-	-
3L-0023-5+FL03+A1181+DPAP+DLES	11	23	136N8544	3.108,40 €	136N4717	3.346,70 €	-	-
3L-0031-5+FL03+A1181+DPAP+DLES	15	31	136N8204	3.737,90 €	136N4716	3.974,75 €	-	-
3L-0038-5+FL03+A1181+DPAP+DLES	18,5	38	136U9631	4.179,20 €	136N3146	4.514,60 €	-	-
3L-0046-5+FL03+A1181+DPAP+DLES	22	46	136N6709	4.748,45 €	136U9678	5.085,35 €	-	-
3L-0061-5+FL03+A1181+DPAP+DLES	30	61	136U9634	5.503,15 €	136U9677	5.841,55 €	-	-
3L-0072-5+FL03+A1181+DPAP+DLES	37	72	136U8380	6.832,95 €	136U9676	7.481,65 €	-	-
3L-0087-5+FL03+A1181+DPAP+DLES	45	87	136U9638	8.302,45 €	136U9675	8.946,75 €	-	-
3L-0105-5+FL03+A1181+DPAP+DLES	55	105	136N7883	9.582,25 €	136U9674	10.230,95 €	-	-
3L-0140-5+FL03+A1181+DPAP+DLES	75	140	136U9641	11.094,45 €	136N6671	12.228,60 €	136U9655	9.960,30 €
3L-0170-5+FL03+A1181+DPAP+DLES	90	170	136N6207	13.078,85 €	136U9672	14.214,40 €	136U9656	11.946,15 €
3L-0205-5+FL03+A1181+DPAP+DLES	110	205	136U9645	15.669,30 €	136U9671	16.804,85 €	136U9657	14.536,55 €
3L-0261-5+FL03+A1181+DPAP+DLES	132	261	136U9648	18.992,30 €	136N6672	22.300,55 €	136U9658	16.926,95 €
3L-0310-5+FL03+A1181+DPAP+DLES	160	310	136U9649	22.057,85 €	136U9667	25.364,65 €	136U9661	19.992,60 €



Variador de frecuencia VACON 100X Solar  
Para motores síncronos y asíncronos

**Conexión de alimentación**

- 800 VDC para potencias 1,1 - 37 kW

**Tensión alternativa**

- 3 x 208-240Vac de 1,1 a 15 kW
- 3 x 380-480Vac de 1,1 a 37kW

**Conexión del motor**

- Tensión de salida: 0 - Tensión de entrada
- Frecuencia de salida: 0 - 320Hz

**T° ambiente:** Max 50°C

**Protección:** IP66

**Protección EMC:** C1 / C2

- Panel gráfico incorporado

Variador de frequência VACON 100X Solar  
Para motores síncronos e assíncronos

**Conexão de alimentação**

- 800 VDC para potências de 1,1kW até 37kW

**Tensão alternativa:**

- 3 x 208-240Vac de 1,1 até 15kW
- 3 x 380-480Vac de 1,1 até 37kW

**Conexão do motor**

- Tensão de saída: 0 - Tensão de entrada
- Frequência de entrada: 0 - 320Hz

**T° ambiente:** Max 50°C

**Proteção:** IP 66

**Proteção EMC:** C1/C2

- Com painei gráfico

Variador de frecuencia VACON 100X Solar 3 x 208-230V

Código	Descripción	P (kW)	I (A)	PVP
136G2888	VACON0100-3L-0006-2-X+FL03+A1181+HMGR	1,1	6	2.817,10 €
136N4438	VACON0100-3L-0008-2-X+FL03+A1181+HMGR	1,5	8	3.034,75 €
136N4440	VACON0100-3L-0011-2-X+FL03+A1181+HMGR	2,2	11	3.326,05 €
136N4441	VACON0100-3L-0012-2-X+FL03+A1181+HMGR	3	12	3.679,10 €
136N4442	VACON0100-3L-0018-2-X+FL03+A1181+HMGR	4	18	4.276,25 €
136N4443	VACON0100-3L-0024-2-X+FL03+A1181+HMGR	5,5	24	5.086,80 €
136N4445	VACON0100-3L-0031-2-X+FL03+A1181+HMGR	7,5	31	5.994,50 €
136N4446	VACON0100-3L-0048-2-X+FL03+A1181+HMGR	11	48	7.900,90 €
136N4447	VACON0100-3L-0062-2-X+FL03+A1181+HMGR	15	62	9.176,25 €

Variador de frecuencia VACON 100X Solar 3 x 380-480V

Código	Descripción	P (kW)	I (A)	PVP
136L7094	VACON0100-3L-0003-4-X+FL03+A1181+HMGR	1,1	3	2.489,05 €
136N4448	VACON0100-3L-0004-4-X+FL03+A1181+HMGR	1,5	4	2.652,30 €
136N1814	VACON0100-3L-0005-4-X+FL03+A1181+HMGR	2,2	5	2.817,10 €
135X7467	VACON0100-3L-0008-4-X+FL03+A1181+HMGR	3	8	3.034,75 €
136F1514	VACON0100-3L-0009-4-X+FL03+A1181+HMGR	4	9	3.326,05 €
136G9410	VACON0100-3L-0012-4-X+FL03+A1181+HMGR	5,5	12	3.679,10 €
136F7000	VACON0100-3L-0016-4-X+FL03+A1181+HMGR	7,5	16	4.276,25 €
136G0637	VACON0100-3L-0023-4-X+FL03+A1181+HMGR	11	23	5.086,80 €
136N4449	VACON0100-3L-0031-4-X+FL03+A1181+HMGR	15	31	5.994,50 €
136N4450	VACON0100-3L-0038-4-X+FL03+A1181+HMGR	18,5	38	6.960,95 €
136N4451	VACON0100-3L-0046-4-X+FL03+A1181+HMGR	22	46	7.900,90 €
136L7024	VACON0100-3L-0061-4-X+FL03+A1181+HMGR	30	61	9.176,25 €
136N4452	VACON0100-3L-0072-4-X+FL03+A1181+HMGR	37	72	10.482,45 €



- Power Electronics serie SD750SP IP20/54
- Para motores síncronos y asíncronos
- Electrónica tropicalizada\*
- Opcionalmente, grado de protección IP54
- Incorpora software para motor síncrono
- Servicio técnico 24h en cualquier punto de España y Portugal

- Power Electronics serie SD750SP IP20/54
- Para motores síncronos e assíncronos
- Electrónica tropicalizada\*
- Opção, grau de protecção IP54
- Incorpora software para motor síncrono
- Assistência técnica 24h em qualquer ponto de Espanha e Portugal

Para trabajar con motor síncrono, consultar / Para trabalhar com motor síncrono, consultar

### Variador de frecuencia SD700

Modelo	Descripción / Descrição	PVP
SD75P000652CD	Variador frec. POWER ELECTRONICS SD750SP Solar 400V 6A 2,2kW IP20	6.478,40 €
SD75P000952CD	Variador frec. POWER ELECTRONICS SD750SP Solar 400V 9A 4kW IP20	6.730,10 €
SD75P001252CD	Variador frec. POWER ELECTRONICS SD750SP Solar 400V 12A 6kW IP20	6.979,60 €
SD75P001852CD	Variador frec. POWER ELECTRONICS SD750SP Solar 400V 18A 7,5kW IP20	7.060,60 €
SD75P002452CD	Variador frec. POWER ELECTRONICS SD750SP Solar 400V 24A 11kW IP20	7.321,00 €
SD75P003252CD	Variador frec. POWER ELECTRONICS SD750SP Solar 400V 32A 15kW IP20	8.472,25 €
SD75P003852CD	Variador frec. POWER ELECTRONICS SD750SP Solar 400V 38A 19kW IP20	8.537,90 €
SD75P004852CD	Variador frec. POWER ELECTRONICS SD750SP Solar 400V 48A 22kW IP20	9.139,80 €
SD75P006052CD	Variador frec. POWER ELECTRONICS SD750SP Solar 400V 60A 30kW IP20	13.589,30 €
SD75P007552CD	Variador frec. POWER ELECTRONICS SD750SP Solar 400V 75A 37kW IP20	13.766,60 €
SD75P009052CD	Variador frec. POWER ELECTRONICS SD750SP Solar 400V 90A 45kW IP20	16.469,55 €
SD75P011552CD	Variador frec. POWER ELECTRONICS SD750SP Solar 400V 115A 55kW IP20	17.642,65 €
SD75P015052CD	Variador frec. POWER ELECTRONICS SD750SP Solar 400V 150A 75kW IP20	19.362,65 €
SD75P017052CD	Variador frec. POWER ELECTRONICS SD750SP Solar 400V 170A 90kW IP20	20.974,65 €
SD75P021055CD	Variador frec. POWER ELECTRONICS SD750SP Solar 400V 210A 110kW IP54	28.984,95 €
SD75P025055CD	Variador frec. POWER ELECTRONICS SD750SP Solar 400V 250A 132kW IP54	31.211,65 €
SD75P027555CD	Variador frec. POWER ELECTRONICS SD750SP Solar 400V 275A 150kW IP54	32.203,05 €
SD75P033055CD	Variador frec. POWER ELECTRONICS SD750SP Solar 400V 330A 160kW IP54	50.773,10 €
SD75P037055CD	Variador frec. POWER ELECTRONICS SD750SP Solar 400V 370A 200kW IP54	51.118,20 €
SD75P046055CD	Variador frec. POWER ELECTRONICS SD750SP Solar 400V 460A 250kW IP54	52.487,65 €
SD75P058055CD	Variador frec. POWER ELECTRONICS SD750SP Solar 400V 580A 315kW IP54	71.765,50 €
SD75P065055CD	Variador frec. POWER ELECTRONICS SD750SP Solar 400V 650A 355kW IP54	75.528,75 €
SD75P072055CD	Variador frec. POWER ELECTRONICS SD750SP Solar 400V 720A 400kW IP54	81.338,50 €

Consultar precio para grado de protección IP54

\*Electrónica tropicalizada mediante barnices con estándares militares y aeroespaciales

Consultar preço para protecção IP54

\*Electrónica tropicalizada com vernizes com especificações militares e aeroespaciais

**Filtro dU/dt Franklin Electric 400V/100Hz-500V/120Hz**

Descripción	I (A)	IP00		IP54	
		Código	PVP	Código	PVP
Filtro para salida variador frec. hasta 5,5kW dU/dt	14	002352414	353,40 €	-	-
Filtro para salida variador frec. 4-11kW dU/dt	24	314005101	534,75 €	314005110	1.162,05 €
Filtro para salida variador frec. 13-18,5kW dU/dt	38	314005102	596,65 €	314005111	1.394,60 €
Filtro para salida variador frec. 22-30kW dU/dt	62	314005103	1.131,20 €	314005112	2.556,40 €
Filtro para salida variador frec. 37kW dU/dt	88	314005104	1.503,20 €	-	Consultar
Filtro para salida variador frec. 45-75kW dU/dt	140	314005130	1.923,00 €	314005124	4.922,50 €
Filtro para salida variador frec. 83-100kW dU/dt	205	314005119	2.269,05 €	314005125	5.691,70 €
Filtro para salida variador frec. 110-150kW dU/dt	310	314005120	3.076,65 €	314005126	7.076,05 €

**Filtro dU/dt Danfoss 380/400V (50Hz-100Hz)**

Descripción	IP00		IP20/IP23		IP54	
	Código	PVP	Código	PVP	Código	PVP
Filtro DANFOSS para salida variador frec. VACON 44A/33A dU/dt	130B2835	848,85 €	130B2836	1.010,65 €	130B2837	1.793,30 €
Filtro DANFOSS para salida variador frec. VACON 90A/67,5A dU/dt	130B2838	1.499,05 €	130B2839	1.793,30 €	130B2840	2.609,70 €
Filtro DANFOSS para salida variador frec. VACON 106A/79,5A dU/dt	130B2841	2.118,40 €	130B2842	2.346,30 €	130B2843	3.259,90 €
Filtro DANFOSS para salida variador frec. VACON 177A/132,7A dU/dt	130B2844	2.771,45 €	130B2845	3.587,85 €	130B2846	4.564,65 €
Filtro DANFOSS para salida variador frec. VACON 315A/236,2A dU/dt	130B2847	3.259,90 €	130B2848*	4.564,65 €	-	-
Filtro DANFOSS para salida variador frec. VACON 480A/360A dU/dt	130B2849	4.238,10 €	130B2850*	5.379,60 €	-	-
Filtro DANFOSS para salida variador frec. VACON 658A/493,5A dU/dt	130B2851	5.217,75 €	130B2852*	6.521,15 €	-	-

\*IP23

## Filtros Senoidales

**Filtro senoidal Franklin Electric 400/500V**

Descripción	I (A)	Código	PVP
Filtro para salida variador frec. hasta 5,5kW sen. IP00	14	314005135	706,35 €
Filtro para salida variador frec. 4-7,5kW sen. IP00	16	314005105	1.850,00 €
Filtro para salida variador frec. 9,3-15kW sen. IP00	31	314005106	2.505,05 €
Filtro para salida variador frec. 18,5-22kW sen. IP00	46	314005107	4.085,05 €
Filtro para salida variador frec. 26-30kW sen. IP00	72	314005108	5.318,20 €
Filtro para salida variador frec. 37kW sen. IP00	105	314005109	7.013,80 €
Filtro para salida variador frec. 45-75kW sen. IP00	140	314005121	7.537,55 €
Filtro para salida variador frec. 83-100kW sen. IP00	205	314005122	9.229,70 €
Filtro para salida variador frec. 110-150kW sen. IP00	310	314005123	Consultar
Filtro para salida variador frec. 4-7,5kW sen. IP54	16	314005117	4.239,45 €
Filtro para salida variador frec. 4-11kW sen. IP54	23	314005113	6.127,50 €
Filtro para salida variador frec. 13-18,5kW sen. IP54	38	314005115	7.668,90 €
Filtro para salida variador frec. 22-30kW sen. IP54	72	314005116	10.096,75 €
Filtro para salida variador frec. 45-75kW sen. IP54	140	314005127	13.844,40 €
Filtro para salida variador frec. 83-100kW sen. IP54	205	314005128	17.690,05 €
Filtro para salida variador frec. 110-150kW sen. IP54	310	314005129	23.843,05 €

**Filtro senoidal Danfoss 380-400V (50Hz/100Hz)**

Descripción / Descrição	IP00		IP20/IP23	
	Código	PVP	Código	PVP
Filtro DANFOSS para salida variador frec. VACON 2,5A/2A sen.	130B2404	437,20 €	130B2439	551,75 €
Filtro DANFOSS para salida variador frec. VACON 4,5A/3,5A sen.	130B2406	498,85 €	130B2441	632,65 €
Filtro DANFOSS para salida variador frec. VACON 8A/5A sen.	130B2408	580,10 €	130B2443	731,15 €
Filtro DANFOSS para salida variador frec. VACON 10A/7,5A sen.	130B2409	676,80 €	130B2444	856,25 €
Filtro DANFOSS para salida variador frec. VACON 17A/13A sen.	130B2411	899,50 €	130B2446	1.207,85 €
Filtro DANFOSS para salida variador frec. VACON 24A/18A sen.	130B2412	1.209,20 €	130B2447	1.565,30 €
Filtro DANFOSS para salida variador frec. VACON 38A/28,5A sen.	130B2413	1.831,15 €	130B2448	2.461,15 €
Filtro DANFOSS para salida variador frec. VACON 48A/36A sen.	130B2281	2.265,45 €	130B2307	3.114,20 €
Filtro DANFOSS para salida variador frec. VACON 62A/46,5 sen.	130B2282	2.886,00 €	130B2308	4.027,75 €
Filtro DANFOSS para salida variador frec. VACON 75A/56A sen.	130B2283	3.475,90 €	130B2309	4.867,65 €
Filtro DANFOSS para salida variador frec. VACON 115A/86A sen.	130B3179	4.729,40 €	130B3181*	6.614,25 €
Filtro DANFOSS para salida variador frec. VACON 180A/135A sen.	130B3182	6.526,95 €	130B3183*	9.550,60 €
Filtro DANFOSS para salida variador frec. VACON 260A/195A sen.	130B3184	8.246,05 €	130B3185*	11.535,20 €
Filtro DANFOSS para salida variador frec. VACON 410A/308A sen.	130B3186	12.285,55 €	130B3187*	15.470,45 €
Filtro DANFOSS para salida variador frec. VACON 510A/360A sen.	130B3188	14.777,05 €	130B3189*	18.603,90 €
Filtro DANFOSS para salida variador frec. VACON 660A/495A sen.	130B3191	19.057,80 €	130B3192*	23.992,55 €

\*IP23

## Transductores de presión / *Transdutores de pressão*

Código	Descripción / <i>Descrição</i>	PVP
60G1102	Transductor de presión Danfoss MBS3000 0-10 bar	116,25 €
60G1103	Transductor de presión Danfoss MBS3000 0-16 bar	147,80 €
60G1104	Transductor de presión Danfoss MBS3000 0-25 bar	147,80 €

## Presostato

Código	Descripción / <i>Descrição</i>	PVP
XMPA12BL131C	Presostato Telemecanique XMP 1,3-12bar 2NC	46,25 €

## Interruptores de nivel

Código	Descripción / <i>Descrição</i>	PVP
TRPFGACP004	Interruptores de nivel agua limpia 5 m	28,85 €

## Sondas de nivel / *Sondas de nível*

Código	Descripción / <i>Descrição</i>	PVP
4SN	Sonda de nivel 503	8,20 €

## Condensadores / *Capacitores*

Código	Descripción / <i>Descrição</i>	PVP
561005045	Condensador VN20 µF	31,20 €
561005047	Condensador VN30 µF	35,50 €
561005048	Condensador VN35 µF	38,00 €
561005050	Condensador VN45 µF	32,35 €

## Condensadores de motores sumergibles / *Capacitores de motores submersíveis*

Código	Descripción / <i>Descrição</i>	PVP
C16	Condensador 16 µF	12,50 €
C20	Condensador 20 µF	13,85 €
C30	Condensador 30µF	13,85 €
C35	Condensador 35 µF	19,50 €
C40	Condensador 40 µF	23,90 €
C50	Condensador 50 µF	29,65 €
C70	Condensador 70 µF	45,35 €
C75	Condensador 75 µF	49,30 €

## Complementos Variadores Vacon 100x

Código	Descripción / <i>Descrição</i>	PVP
181B0274	RTC batería OPT-BT-MC02-5 Pack (5ud) Batería reloj interno	235,60 €
OPTBTMC02	RTC batería OPT-BT-MC02 1ud Batería reloj interno	47,30 €





**ACUMULACIÓN / ACUMULAÇÃO**

Global Water Solutions ofrece una línea completa de depósitos de membrana desde 0,16 a 10.000 litros de capacidad en 10, 16 y 25 bar de presión. Las membranas están fabricadas en butilo virgen y los depósitos se fabrican en versiones de acero con pintura de epoxi, composite, acero recubierto de plástico y acero inoxidable.

A Global Water Solutions oferece uma linha completa de depósitos de membrana, desde 0,16 a 10.000 litros de capacidade, a pressões de 10, 16 e 25 bar. As membranas são fabricadas em butilo virgem e os depósitos em versões de aço com pintura de epoxi, composto, aço revestido de plástico e aço inoxidável.

### PressureWave™, Challenger™, Charger™ / SuperFlow™, C2B-LITE CAD™ y Flow-Thru™

Acumuladores hidroneumáticos para aplicaciones domésticas, comerciales e industriales.

### HeatWave™

Vasos de expansión para sistemas de calefacción, calderas y otras aplicaciones de circuito cerrado.

### SolarWave™

Vasos de expansión para sistemas de energía solar térmica.

### ThermoWave™

Vasos de expansión para sistemas de agua caliente sanitaria (ACS).

### RoWave™

Acumuladores hidroneumáticos para sistemas de ósmosis inversa/ tratamiento de agua (también son compatibles las gamas PressureWave™, Challenger™ y C2B-LITE CAD™).

### Max™ & UltraMax™

Acumuladores hidroneumáticos para aplicaciones de alta presión (16 y 25 bar).

### M-Inox™

Acumuladores hidroneumáticos con carcasa de acero inoxidable ideal para aplicaciones expuestas a condiciones externas y entornos ambientales especiales.

### All-Weather™

Acumuladores hidroneumáticos con carcasa de acero recubierto por una capa robusta de polipropileno muy resistente e ideal para soportar condiciones ambientales como viento, lluvia, nieve y sol.

### HydroGuard™

Acumuladores hidroneumáticos para evitar el efecto del "golpe de ariete" en aplicaciones domésticas.

### PressureWave™, Challenger™, Charger™ / SuperFlow™, C2B-LITE CAD™ e Flow-Thru™

Acumuladores hidropneumáticos para aplicações domésticas, comerciais e industriais.

### HeatWave™

Vasos de expansão para sistemas de aquecimento, caldeiras e outras aplicações de circuito fechado.

### SolarWave™

Vasos de expansão para sistemas de energia solar térmica.

### ThermoWave™

Vasos de expansão para sistemas de água quente sanitária (AQS).

### RoWave™

Acumuladores hidropneumáticos para sistemas de osmose inversa/tratamento de água (também são compatíveis as gamas C2B-LITE CAD™, PressureWave™ e Challenger™).

### Max™ & UltraMax™

Acumuladores hidropneumáticos para aplicações de alta pressão (16 e 25 bar).

### M-Inox™

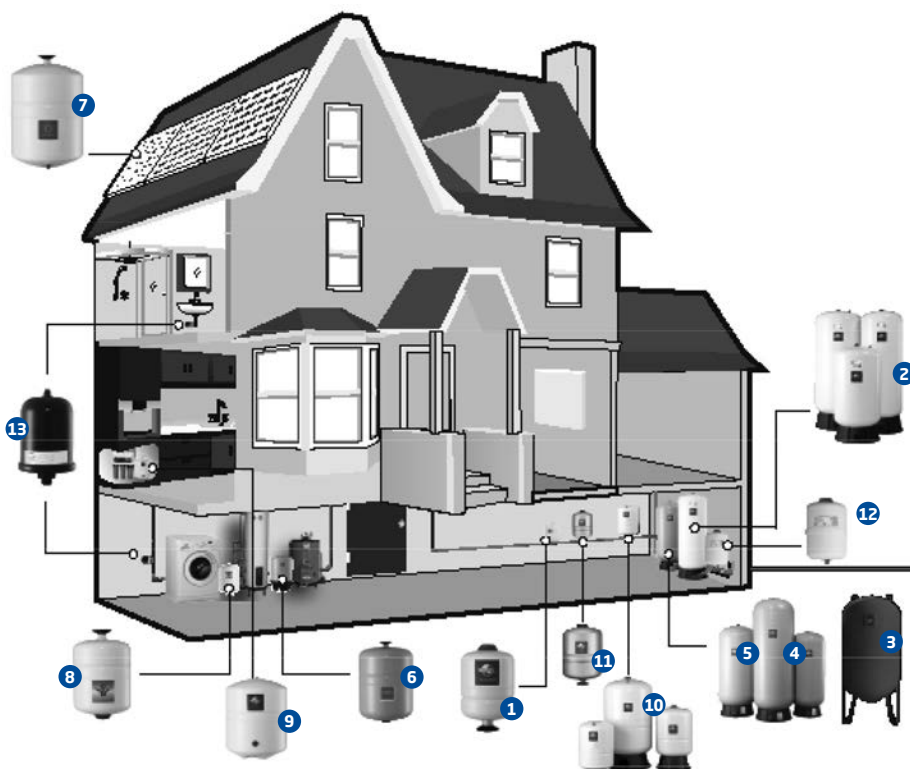
Acumuladores hidropneumáticos com caixa de aço inoxidável, ideal para aplicações expostas a condições externas e ambientes especiais.

### All-Weather™

Acumuladores hidropneumáticos com caixa de aço revestido por uma capa robusta de polipropileno muito resistente e ideal para suportar condições climáticas como vento, chuva, neve e sol.

### HydroGuard™

Acumuladores hidropneumáticos para evitar o efeito "golpe de ariete" em aplicações domésticas.



- 1 PressureWave™
- 2 Challenger™
- 3 Charger™/SuperFlow™
- 4 C2B-LITE CAD™
- 5 Flow-Thru™
- 6 HeatWave™
- 7 SolarWave™
- 8 ThermoWave™
- 9 RoWave™
- 10 Max™ & UltraMax™
- 11 M-Inox™
- 12 All-Weather™
- 13 HydroGuard™

Los depósitos de Global Water Solutions trabajan con membranas de butilo de alto grado certificadas por la FDA, material con las mayores prestaciones de elongación e impermeabilidad en tecnologías de membrana. Dicha membrana queda fijada a la pared del depósito mediante un anillo de acero. La válvula de aire de latón, sellada mediante un tapón con junta tórica, evita los escapes de aire. El agua penetra en el depósito a través de una conexión patentada de acero inoxidable en la mayoría de modelos. Tanto la membrana como las zonas de más desgaste del depósito están reforzadas para aumentar la vida útil del mismo. Todas las partes internas, incluyendo la válvula de aire, están redondeadas para evitar la perforación de la membrana.

La conexión de agua tiene un cierre dual aire/agua que proporciona al recipiente a presión un hermetismo total y hace innecesario su mantenimiento.

En la parte externa, el acabado es con pintura de poliuretano sobre una base de epoxi, que proporciona cientos de horas de protección frente a los rayos UV y ambientes adversos.

Todos los depósitos de Global Water Solutions pasan varios controles de calidad en todas las fases de la cadena de producción para garantizar la integridad estructural de todos y cada uno de ellos.

Os depósitos de Global Water Solutions trabalham com membranas de butilo de alto grau certificadas pela FDA, material com as maiores prestações de alongamento e impermeabilidade em tecnologias de membrana. A membrana é fixa à parede do depósito com um anel de aço. A válvula de ar de bronze, selada por uma tampa com junta tórica, evita as fugas de ar. A água penetra no depósito através de uma conexão patenteada de aço inoxidável, na maioria dos modelos. Tanto a membrana como as zonas de mais desgaste do depósito são reforçadas para aumentar a vida útil do depósito. Todas as partes internas, incluindo a válvula de ar, são arredondadas para evitar a perfuração da membrana.

A conexão de água tem um fecho dual ar/água que proporciona ao recipiente de pressão um hermetismo total e torna desnecessária a sua manutenção.

Na parte externa, o acabamento consiste numa pintura de poliuretano sobre uma base de epoxi, que proporciona centenas de horas de proteção de raios UV e de ambientes adversos.

Todos os depósitos de Global Water Solutions passam vários controlos de qualidade em todas as fases da cadeia de produção para garantir a sua integridade estrutural.



- 1 Tapón de la válvula de aire sellado mediante junta tórica antiescapes  
*Tampa da válvula de ar selado com junta tórica antifugas*
- 2 Acabado con pintura de poliuretano sobre base de epoxi  
*Acabamento com pintura de poliuretano sobre base de epoxi*
- 3 Membrana de butilo de alto grado  
*Membrana de butilo de alto grau*
- 4 Camisa de polipropileno virgen  
*Camisa de polipropileno virgem*
- 5 Conexión patentada de agua en acero inoxidable  
*Conexão de água em aço inoxidável patenteada*

### Tecnología de membrana CAD-2 patentada / Tecnologia de membrana CAD-2 patenteada

Las siglas CAD (Controlled Action Diaphragm) significan movimiento controlado de la membrana, el cual se produce gracias al clip de sujeción circular, donde la presión mayor se da en un diámetro mayor del círculo, o el borde del mismo. El centro por lo contrario, soporta menos presión. Esto permite que el movimiento, por pura presión y física, sea controlado e igual en todo el anillo circular durante la vida útil del depósito. Las siguientes fotos ilustran lo explicado:

*As iniciais CAD (Controlled Action Diaphragm) significam movimento controlado da membrana, o qual é produzido graças ao clip de encaixe circular, onde a maior pressão ocorre num diâmetro maior do círculo, ou no rebordo do mesmo. O centro, ao contrário, suporta menos pressão. Isto permite que o movimento, por pura pressão e física, seja controlado e igual em todo o anel circular durante a vida útil do depósito. Tal como ilustrado nas seguintes fotos:*



En la secuencia de fotos se puede apreciar como la membrana desplaza el agua del depósito por la presión de aire acumulada en la parte superior del mismo, y como los bordes bajan más rápido que el centro el cual se queda rezagado permitiendo el movimiento controlado de la membrana durante el ciclo de trabajo. En el proceso de expansión ocurre exactamente lo mismo.

Las flechas rojas indican el agua que viene de la bomba que está llenando el depósito hasta estirar la membrana a la carga máxima de acuerdo con la presión de precarga dentro del depósito.

*Na sequência de fotos pode verificar-se como a membrana desloca a água do depósito devido à pressão de ar acumulada na parte superior do mesmo, e como os rebordos baixam mais rapidamente do que o centro, o qual fica para trás, permitindo o movimento controlado da membrana durante o ciclo de trabalho. No processo de expansão ocorre exatamente o mesmo.*

*As setas vermelhas indicam a água que vem da bomba e que enche o depósito até esticar a membrana à carga máxima, de acordo com a pressão de pré-carga dentro do depósito.*



ATSS200.485  
AGA 60044  
COLD WATER  
APPLICATIONS



### HydroGuard™

**5 AÑOS**  
de garantía\*

5 anos de garantia\*



- Antiarrietes
- Diseño con membrana fija de butilo de alto grado certificada por la FDA
- Conexión de agua patentada en acero inoxidable AISI 304 o Noryl®
- Acabado con pintura de poliuretano sobre base de epoxi
- Tapón de la válvula de aire sellado mediante junta tórica antiesca-pes
- Control de calidad en todas las fases de producción
- No requiere mantenimiento

- Antiarrietes
- Concebido com membrana fixa de butilo de alto grau certificada pela FDA
- Conexão de água patenteada em aço inoxidável AISI 304 ou Noryl®
- Acabamento com pintura de poliuretano sobre base de epoxi
- Tampa da válvula de ar selado com junta tórica antifugas
- Controlo de qualidade em todas as fases de produção
- Não requer manutenção

### HydroGuard™

Código / Modelo	Versión / Versão	Conexión / Conexão	Volumen nominal / Volume nominal (litros)	Temperatura máxima (°C)	Presión / Pressão máxima (bar)	Volumen embalaje / Volume embalagem (m³)	Peso embalaje / Peso embalagem (kg)	Uds por caja / Uds por caixa	PVP
HGBSC 03LX		Noryl ½" M	0,3	90°C	10	0,05	16,58	40	40,65 €
HGBSC 05LX		Noryl ½" M	0,5	90°C	10	0,06	15,71	24	47,05 €
HGPSR 1LX	antiarriete	Inox ½" BSP M	1	90°C	10	0,07	18,42	20	37,05 €
HGBPA 2LX		Inox ½" BSP M	2	90°C	10	0,06	13,62	12	44,05 €
HGBPA 4LX		Inox ½" BSP M	4	90°C	10	0,01	1,83	1	71,75 €

\* Ver condiciones garantía (página 274) / \* Ver condições garantia (página 274)

# ¿Acumulador de membrana fija o membrana recambiable?

## Global Water Solutions membrana fija tipo diafragma

Válvula de aire con junta tórica antiescapes

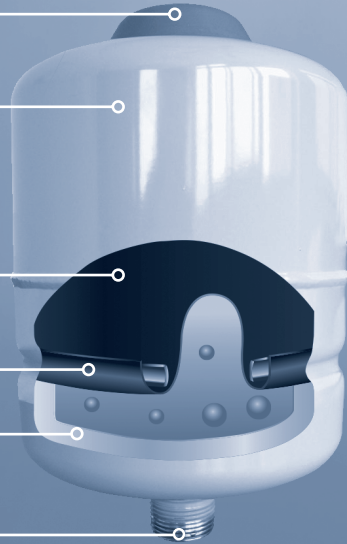
Pintura exterior con dos capas de poliuretano sobre una base de epoxi

Membrana fija de butilo con certificaciones NSF, WRAS y ACS

Fijación de la membrana mediante un anillo de acero

Revestimiento interior de polipropileno virgen

Conexión patentada de agua en acero inoxidable



## Competencia membrana recambiable tipo vejiga

Válvula simple con fugas

Pintura exterior mono-capa de fácil corrosión y deterioro

Membrana de EPDM, SBR o goma de baja calidad. Sin cumplimiento de estándares de calidad ni certificaciones

Fugas de aire en la fijación de la membrana

Conexión del agua en acero que produce problemas de corrosión y fugas



## La diferenciación en el mercado

Global Water Solutions Acumulador de membrana	Competencia membrana recambiable
Sin fugas de aire	Pérdida de aire
Sin roturas de membrana	Rotura de membranas
No requiere de mantenimiento	Requiere de un mantenimiento periódico
Membrana fija de butilo	Membrana recambiable de EPDM, SBR o goma
Conexión en acero inoxidable directamente soldada al acumulador	Conexión de acero fijada con tornillos
Pintura exterior con dos capas de poliuretano sobre una base de epoxi	Pintura exterior mono-capa de fácil corrosión y deterioro
La mayor garantía del mercado	¿Garantía?

### PressureWave™

**5 AÑOS**  
de garantía\*

5 anos de garantia\*



### Prevención Legionela: FlowThru



- Diseño con membrana fija de butilo de alto grado certificada por la FDA
- Conexión de agua patentada en acero inoxidable AISI 304
- Revestimiento interior de polipropileno virgen
- Acabado con pintura de poliuretano sobre base epoxi
- Tapón de la válvula de aire sellado mediante junta tórica antiescapes
- Control de calidad en todas las fases de producción
- No requiere mantenimiento

- *Concebido com membrana fixa de butilo de alto grau certificada pela FDA*
- *Conexão de água patenteada em aço inoxidável AISI 304*
- *Revestimento interior de polipropileno virgem*
- *Acabamento com pintura de poliuretano sobre base epoxi*
- *Tampa da válvula de ar selado com junta tórica antifugas*
- *Controlo de qualidade em todas as fases de produção*
- *Não requer manutenção*

### PressureWave™

Código / Modelo	Versión / Versão	Conexión / Conexão	Volumen nominal / Volume nominal (litros)	Temperatura máxima (°C)	Presión / Pressão máxima (bar)	Volumen embalaje / Volume embalagem (m³)	Peso embalaje / Peso embalagem (kg)	Uds por palet / Uds por palete	PVP
PWB 2LX	en línea em linha	Inox 1" BSP M	2	90°C	10	0,06	13,60	12 uds x caja	44,05 €
PWB 3LX		Inox 1" BSP M	3	90°C	10	0,031	9,19	6 uds x caja	57,10 €
PWB 4LX		Inox 1" BSP M	4	90°C	10	0,01	1,74	100	71,75 €
PWB 8LX		Inox 1" BSP M	8	90°C	10	0,014	2,47	108	73,20 €
PWB 12LX		Inox 1" BSP M	12	90°C	10	0,023	3,21	90	80,35 €
PWB 18LX		Inox 1" BSP M	18	90°C	10	0,031	4,07	56	92,55 €
PWB 24LX		Inox 1" BSP M	24	90°C	10	0,042	5,52	46	110,25 €
PWB 35LX		Inox 1" BSP M	35	90°C	10	0,056	7,28	30	157,40 €
PEB 24LX	hidrosfera	Inox 1" BSP M	24	90°C	10	0,042	4,6	46	88,00 €
PWB 8LH	horizontal	Inox 1" BSP M	8	90°C	10	0,013	2,46	108	95,05 €
PWB 12LH		Inox 1" BSP M	12	90°C	10	0,024	3,56	90	103,60 €
PWB 20LH		Inox 1" BSP M	20	90°C	10	0,042	5	46	107,10 €
PWB 24LH		Inox 1" BSP M	24	90°C	10	0,047	6	46	132,05 €
PWB 35LH		Inox 1" BSP M	35	90°C	10	0,061	7,8	30	204,35 €
PWB 60LH		Inox 1" BSP M	60	90°C	10	0,09	11,51	20	277,85 €
PWB 80LH		Inox 1" BSP M	80	90°C	10	0,13	16,22	15	347,20 €
PWB 100LH		Inox 1" BSP M	100	90°C	10	0,16	19,84	15	464,45 €
PWB 35LV	vertical	Inox 1" BSP F	35	90°C	10	0,063	7,70	30	183,40 €
PWB 60LV		Inox 1" BSP F	60	90°C	10	0,098	11,28	20	266,70 €
PWB 80LV		Inox 1" BSP F	80	90°C	10	0,13	16,24	15	314,80 €
PWB 100LV		Inox 1" BSP F	100	90°C	10	0,162	19,72	15	431,00 €
PWB 130LV		Inox 1" BSP F	130	90°C	10	0,21	26,65	8	587,35 €
PWB 150LV		Inox 1" BSP F	150	90°C	10	0,28	34,63	8	611,35 €

Precarga de fábrica: 1,9 bar (2 - 35 litros) y 3,2 bar (60 - 150 litros)  
 Disponible en 16 y 25 bar en modelos Max™ & UltraMax™  
 Disponible en tamaños más pequeños en HydroGuard™  
 Disponible reducción 1" M x 3/8" tubo con válvula, para aplicaciones de tratamiento de agua (REDUCCION RO)  
 Todas las conexiones son en acero inoxidable AISI 304

*Pré-carga de fábrica: 1,9 bar (2 - 35 litros) e 3,2 bar (60 - 150 litros)*  
*Disponível em 16 e 25 bar em modelos Max™ & UltraMax™*  
*Disponível em tamanhos mais pequenos no HydroGuard™*  
*Disponível redução 1" M x 3/8" tubo com válvula, para aplicações de tratamento de água (REDUCCION RO)*  
*Todas as conexões são em aço inoxidável AISI 304*

\* Ver condiciones garantía (página 274) / \* Ver condições garantia (página 274)

### Challenger™



globalwater solutions

- Tecnología de membrana CAD-2
- Diseño con doble diafragma que permite reducir problemas de condensación
- Conexión de agua patentada en acero inoxidable AISI 304
- Acabado con pintura de poliuretano sobre base de epoxi
- Tapón de la válvula de aire sellado mediante junta tórica antiescapes
- Control de calidad en todas las fases de producción
- No requiere mantenimiento

- *Tecnologia de membrana CAD-2*
- *Concebido com diafragma dupla que permite reduzir problemas de condensação*
- *Conexão de água patenteada em aço inoxidável AISI 304*
- *Acabamento com pintura de poliuretano sobre base de epoxi*
- *Tampa da válvula de ar selado com junta tórica antifugas*
- *Controlo de qualidade em todas as fases de produção*
- *Não requer manutenção*

**5 AÑOS**  
de garantía\*

5 anos de garantia\*

### Challenger™

Código / Modelo	Versión / Versão	Conexión / Conexão	Volumen nominal / Volume nominal (litros)	Temperatura máxima (°C)	Presión / Pressão máxima (bar)	Volumen embalaje / Volume embalagem (m³)	Peso embalaje / Peso embalagem (kg)	Uds por palet / Uds por palete	PVP
GCB 200LV	Vertical	Inox 1"¼ BSP F	200	90°C	10	0,32	34,2	4	1.014,85 €
GCB 250LV			250	90°C	10	0,37	39,2	4	1.116,90 €
GCB 300LV			300	90°C	10	0,42	47,1	4	1.441,45 €
GCB 325LV			325	90°C	10	0,42	48,4	4	1.555,40 €
GCB 450LV			450	90°C	10	0,74	69,8	4	1.999,70 €

Precarga de fábrica: 1,4 bar / Precarga Likitech: 3,2 bar.  
Todas las conexiones son en acero inoxidable AISI 304

Pré-carga de fábrica: 1,4 bar / Pré-carga Likitech: 3,2 bar  
Todas as conexões são em aço inoxidável AISI 304

### ACC

### Accesorios Challenger / Acessórios Challenger



Código / Modelo	Descripción / Descrição	PVP
PSS	Base soporte para bomba de acero / Base suporte para bomba em aço	29,60 €

### M-Inox™



globalwater solutions

Prevenición Legionela: FlowThru

- Acabado exterior en AISI 304
- Diseño con membrana fija de butilo de alto grado certificada por la FDA
- Conexión de agua patentada en acero inoxidable AISI 304
- Revestimiento interior de polipropileno virgen
- Tapón de la válvula de aire sellado mediante junta tórica antiescapes
- Control de calidad en todas las fases de producción
- No requiere mantenimiento

- *Acabamento exterior em AISI 304*
- *Concebido com membrana fixa de butilo de alto grau certificada pela FDA*
- *Conexão de água patenteada em aço inoxidável AISI 304*
- *Revestimento interior de polipropileno virgem*
- *Tampa da válvula de ar selado com junta tórica antifugas*
- *Controlo de qualidade em todas as fases de produção*
- *Não requer manutenção*

**5 AÑOS**  
de garantía\*

5 anos de garantia\*

### M-Inox™

Código / Modelo	Versión / Versão	Conexión / Conexão	Volumen nominal / Volume nominal (litros)	Temperatura máxima (°C)	Presión / Pressão máxima (bar)	Volumen embalaje / Volume embalagem (m³)	Peso embalaje / Peso embalagem (kg)	Uds por palet / Uds por palete	PVP
MIB 8LX	inox en línea / inox em linha	Inox 1" BSP M	8	90°C	10	0,014	2,35	108	231,35 €
MIB 18LX			18	90°C	10	0,031	4,11	56	299,90 €
MIB 24LX			24	90°C	10	0,042	5	46	316,50 €
MIB 18LH	inox horizontal		18	90°C	10	0,048	4,82	56	405,80 €

Precarga de fábrica: 1,9 bar

Pré-carga de fábrica: 1,9 bar

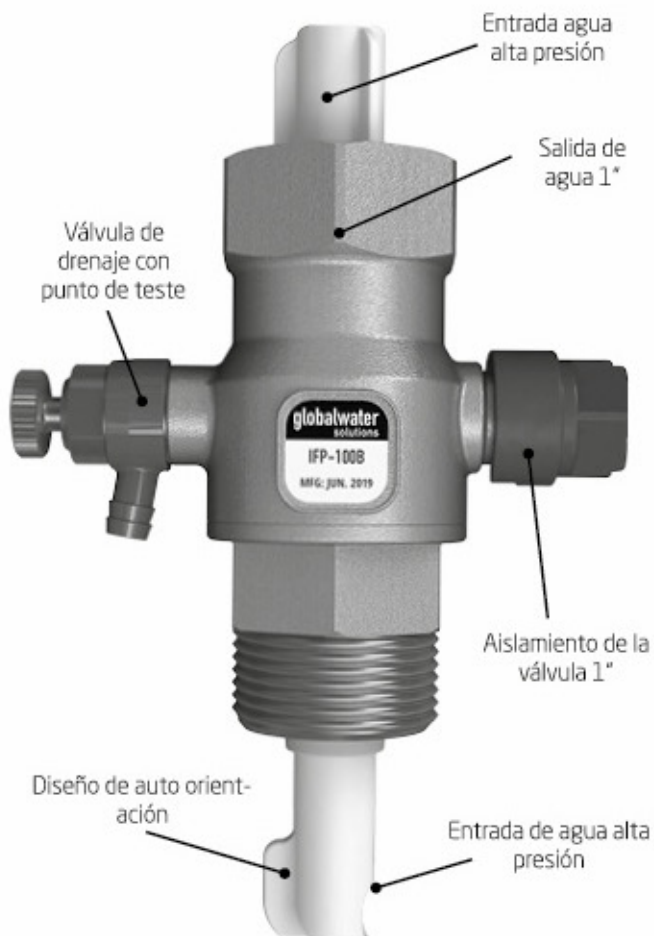
\* Ver condiciones garantía (página 274) / \* Ver condições garantia (página 274)



## Adaptadores en Líneas FlowThru

Dispositivo de recirculación para el agua más fresca

### Prevención Legionela



Los adaptadores en línea Flowthru de Global Water Solutions son ideales para sistemas de presión constante, como los sistemas de refuerzo de calor y frío controlados por variadores de frecuencia o velocidad variable (VFD / VSD) El adaptador en línea FlowThru desvía el agua a través del depósito mientras la bomba está funcionando, eliminando el riesgo de agua estancada y reduciendo el riesgo de bacterias transmitidas por el agua como la legionella. Este lavado constante asegura el agua más fresca en el depósito.

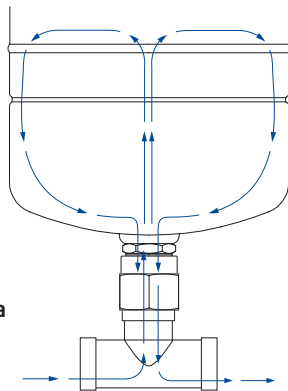
Los adaptadores en línea Flowthru son dispositivos de recirculación de diámetro completo de 1 "que ofrecen caudales superiores en comparación con otros dispositivos de 3/4". Su diseño único proporciona la máxima circulación en el depósito al tiempo que garantiza una caída de presión mínima en la tubería principal.

### Características

- La tecnología pendiente de patente FlowThru elimina el agua estancada, lo que lleva a una reducción de microbios en los depósitos de expansión
- Asegura el agua más fresca en el tanque
- Reduce el riesgo de enfermedades transmitidas por el agua como Legionelosis
- Orientación de instalación flexible
- Conexión de 1 "que ofrece caudales superiores en comparación con otros diseños de 3/4"
- La versión Plus incluye aislamiento y válvula de drenaje que permite
- Fácil mantenimiento, mantenimiento y muestreo de agua
- Compatible con los tanques en línea de Global Water Solutions



### Flow-Thru™



Prevención Legionela



**5 AÑOS**  
de garantía\*

5 años de garantía\*

- Sistema patentado Flow-Thru™ con tecnología para garantizar la circulación del agua evitando así el estancamiento y posibilidad de contaminación. Ideal para sistemas con variadores de velocidad
- Tecnología de membrana CAD-2 patentada
- Fabricado en acero y composite
- Control de calidad en todas las fases de producción
- No requiere mantenimiento

- Sistema Flow-Thru™ com patenteado; tecnologia para garantir a circulação da água, evitando assim o não permitir a estagnação da água e a possibilidade de contaminação. Ideal para sistemas com variadores de velocidade
- Tecnologia de membrana CAD-2 patenteada
- Fabricado em aço e composite
- Controlo de qualidade em todas as fases de produção
- Não requer manutenção

### Flow-Thru™

Código / Modelo	Versión / Versão	Conexión / Conexão	Volumen nominal / Volume nominal (litros)	Temperatura máxima (°C)	Presión / Pressão máxima (bar)	Volumen embalaje / Volume embalagem (m³)	Peso embalaje / Peso embalagem (kg)	Uds por palet / Uds por palete	PVP
GFU 80LV	acero vertical / aço vertical	Inox 1-¼" BSP M	80	90 °C	8,6	0,13	15,2	12	695,15 €
GFU 170LV		Inox 1-¼" BSP M	170	90 °C	8,6	0,29	30,9	4	1.095,25 €
GFU 325LV		Inox 1-¼" BSP M	325	90 °C	8,6	0,54	55,5	4	1.628,95 €
CFB 60LV	composite vertical	PVC 1-¼" BSP M	60	50 °C	8,6	0,13	8,6	20	632,00 €
CFB 80LV		PVC 1-¼" BSP M	80	50 °C	8,6	0,16	10,9	15	751,40 €
CFB 150LV		PVC 1-¼" BSP M	150	50 °C	8,6	0,32	15,9	8	1.160,75 €
CFB 200LV		PVC 1-¼" BSP M	200	50 °C	8,6	0,34	20,2	4	1.348,10 €

Precarga de fábrica: 1,4 bar

Para volúmenes inferiores consultar PressureWave con adaptador Flow-Thru en línea (IFP100B)

Pré-carga de fábrica: 1,4 bar

Para capacidades inferiores consultar PressureWave con adaptador Flow-Thru em linha (IFP100B)

ACC

FlowThru



Código / Modelo	Descripción / Descrição	PVP
IFP100B	Adaptador Flow Thru en línea autororientable para conexión 1" BSP para trabajar en instalaciones con variador de frecuencia / Adaptador Flow Thru em linha autororientable para ligação 1" BSP, para trabalhar em instalações com variador de frequência	97,25 €

### Max & UltraMax™

**5 AÑOS**  
de garantía\*

5 anos de garantia\*



**Prevención Legionela:  
FlowThru**



- Diseñados para trabajar a alta presión (disponibles en 16 y 25 bar)
- Diseño con membrana fija de butilo de alto grado certificada por la FDA
- Conexión de agua patentada en acero inoxidable AISI 304
- Revestimiento interior de polipropileno virgen
- Acabado con pintura de poliuretano sobre base de epoxi
- Tapón de la válvula de aire sellado mediante junta tórica antiescapes
- Control de calidad en todas las fases de producción
- No requiere mantenimiento

- *Concebidos para trabalhar a alta pressão (disponíveis em 16 e 25 bar)*
- *Concebido com membrana fixa de butilo de alto grau certificada pela FDA*
- *Conexão de água patenteada em aço inoxidável AISI 304*
- *Revestimento interior de polipropileno virgem*
- *Acabamento com pintura de poliuretano sobre base de epoxi*
- *Tampa da válvula de ar selado com junta tórica antifugas*
- *Controlo de qualidade em todas as fases de produção*
- *Não requer manutenção*

### Max & UltraMax™

Código / Modelo	Versión / Versão	Conexión / Conexão	Volumen nominal / Volume nominal (litros)	Temperatura máxima (°C)	Presión / Pressão máxima (bar)	Volumen embalaje / Volume embalagem (m³)	Peso embalaje / Peso embalagem (kg)	Uds por palet / Uds por palete	PVP
<b>Max</b>									
MXB 2LX			2	90°C	16	0,005	0,07	12 uds x caja	132,10 €
MXB 8LX			8	90°C	16	0,014	2,43	108	162,35 €
MXB 12LX	en línea em linha	Inox 1" BSP M	12	90°C	16	0,023	3,2	90	224,40 €
MXB 18LX			18	90°C	16	0,031	4,76	56	243,40 €
MXB 24LX			24	90°C	16	0,042	5,95	46	378,50 €
MXB 35LX			35	90°C	16	0,06	8,57	30	448,25 €
MXB 60LV	vertical	Inox 1" BSP F	60	90°C	16	0,098	15,12	20	702,65 €
MXB 80LV			80	90°C	16	0,13	20,69	15	918,80 €
MXB 100LV			100	90°C	16	0,16	26,3	15	1.226,25 €
<b>UltraMax</b>									
UMB 8LX	en línea em linha	Inox 1" BSP M	8	90°C	25	0,49	3,49	108	235,55 €
UMB 24LX			24	90°C	25	0,042	8,74	46	429,35 €
UMB 100LV	vertical	Inox 1" BSP F	100	90°C	25	0,16	36,81	15	1.401,85 €

Precarga de fábrica: 4 bar  
Todas las conexiones son en acero inoxidable AISI 304

*Pré-carga de fábrica: 4 bar  
Todas as conexões são em aço inoxidável AISI 304*

\* Ver condiciones garantía (página 274) / \* Ver condições garantia (página 274)



- Resistente acabado exterior en polipropileno para ambientes agresivos
  - Diseño con membrana fija de butilo de alto grado certificada por la FDA
  - Conexión de agua patentada en acero inoxidable AISI 304
  - Revestimiento interior de polipropileno virgen
  - Tapón de la válvula de aire sellado mediante junta tórica antiescapes
  - Control de calidad en todas las fases de producción
  - No requiere mantenimiento
- *Acabamento resistente exterior em polipropileno para ambientes agressivos*
  - *Concebido com membrana fixa de butilo de alto grau certificada pela FDA*
  - *Conexão de água patenteada em aço inoxidável AISI 304*
  - *Revestimento interior de polipropileno virgem*
  - *Tampa da válvula de ar selado com junta tórica antifugas*
  - *Controlo de qualidade em todas as fases de produção*
  - *Não requer manutenção*

**5 AÑOS**  
de garantía\*

5 anos de garantia\*

### All-Weather™

Código / Modelo	Versión / Versão	Conexión / Conexão	Volumen nominal / Volume nominal (litros)	Temperatura máxima (°C)	Presión / Pressão máxima (bar)	Volumen embalaje / Volume embalagem (m³)	Peso embalaje / Peso embalagem (kg)	Uds por palet / Uds por palete	PVP
AWB 18LX	con	Inox 1" BSP M	18	90 °C	10	0,03	4,2	56	116,35 €
AWB 24LX	revestimiento plástico	Inox 1" BSP M	24	90 °C	10	0,04	5,3	46	137,50 €

Precarga de fábrica: 1,9 bar. Todas las conexiones son en acero inoxidable AISI 304

Pré-carga de fábrica: 1,9 bar. Todas as conexões são em aço inoxidável AISI 304



- Construcción en composite bobinado con fibra de vidrio y recubierto con resina epoxi
  - Tecnología de membrana CAD-2 patentada
  - Diseño con doble diafragma que permite reducir problemas de condensación
  - Construcción única del cuerpo en 3 piezas
  - Conexión de plástico reforzada
  - Base de polipropileno copolímero compacto
  - Ligero y 100% resistente a la corrosión
  - No requiere mantenimiento
- *Fabrico em material composto bobinado com fibra de vidro e cobertura com resina epoxi*
  - *Tecnologia de membrana CAD-2 patenteada*
  - *Concebido com diafragma dupla que permite reduzir problemas de condensação*
  - *Construção única do corpo em 3 peças*
  - *Conexão de plástico reforçada*
  - *Base de polipropileno copolímero compacto*
  - *Leve e 100% resistente à corrosão*
  - *Não requer manutenção*

**5 AÑOS**  
de garantía\*

5 anos de garantia\*


### C2B-Lite CAD™

Código / Modelo	Versión / Versão	Conexión / Conexão	Volumen nominal / Volume nominal (litros)	Temperatura máxima (°C)	Presión / Pressão máxima (bar)	Volumen embalaje / Volume embalagem (m³)	Peso embalaje / Peso embalagem (kg)	Uds por palet / Uds por palete	PVP
C2B 60LV		PVC 1" BSP M	60	50 °C	8,6	0,13	8,6	20	470,85 €
C2B 80LV		PVC 1" BSP M	80	50 °C	8,6	0,16	10,9	12	528,20 €
C2B 100LV		PVC 1" BSP M	100	50 °C	8,6	0,19	12,7	12	690,25 €
C2B 130LV		PVC 1" BSP M	130	50 °C	8,6	0,23	15,2	10	792,05 €
C2B 200LV	vertical	PVC 1"¼ BSP M	200	50 °C	8,6	0,35	20,2	4	1.056,10 €
C2B 250LV		PVC 1"¼ BSP M	250	50 °C	8,6	0,41	24,97	4	1.196,85 €
C2B 300LV		PVC 1"¼ BSP M	300	50 °C	8,6	0,52	28,15	4	1.337,65 €
C2B 350LV		PVC 1"¼ BSP M	350	50 °C	8,6	0,59	33,14	4	1.569,45 €
C2B 450LV		PVC 1"¼ BSP M	450	50 °C	8,6	0,74	36,32	4	2.125,15 €

Precarga de fábrica 1,4 bar/ Precarga Likitech 3,2 bar


Pré-carga de fábrica 1,4 bar/ Pré-carga Likitech 3,2 bar

\* Ver condiciones garantía (página 274) / \* Ver condições garantia (página 274)

ACC		Accesorios C2B-Lite CAD / Acessórios C2B-Lite CAD		
		Código / Modelo	Descripción / Descrição	PVP
		PSFL-2	Base soporte para bomba en Noryl® / Base suporte para bomba de aço em Noryl®	41,25 €



- Depósitos para equipos de tratamiento de agua
  - Para volúmenes de hasta 19 litros ver depósitos en Tratamiento de Agua "ABWater"
  - Para volúmenes superiores pueden utilizarse los depósitos de las series PressureWave, Challenger y C2B-Lite. Se debe ajustar la precarga
  - Accesorio disponible: Reducción 1" M x 3/8" tubo con válvula, código: REDUCCIÓN RO
- 
- Depósitos para equipamentos de tratamento de água
  - Para capacidades até 19 litros ver depósitos em Tratamento de Água "ABWater"
  - Para capacidades superiores pode-se utilizar os depósitos da gama PressureWave, Challenger e C2B-Lite. Deve-se ajustar a pré-carga
  - Acessório disponível: Redução 1" M x 3/8" tubo com válvula, código: REDUÇÃO RO

ACC		Accesorios / Acessórios		
		Código / Modelo	Descripción / Descrição	PVP
		REDUCCION RO	Reducción 1" M x 3/8" tubo con válvula para aplicaciones en tratamiento de agua / Redução 1" M x 3/8" tubo com válvula para aplicações em tratamento de água	7,20 €



- Depósitos con membrana recambiable
- Membrana con diseño único de EPDM hasta 4000 litros y de butilo a partir de 5000 litros
- Brida con revestimiento interior en polipropileno hasta 150 litros (10 bar)
- Disponible en 10, 16 y 25 bar
- Capacidad desde 8 a 10.000 litros
- Manómetro de serie a partir de 100 litros (version vertical)
- Válvula superior de latón
- Pintura de poliuretano
- Conexión con brida reforzadas
- Soporte mediante patas reforzadas a partir de 50 litros

- Depósitos com membrana substituível
- Membrana de conceção única de EPDM até 4000 litros e de butilo a partir de 5000 litros
- Flange com revestimento interior em polipropileno até 150 litros (10 bar)
- Disponível em 10, 16 e 25 bar
- Capacidade de 8 a 10.000 litros
- Manómetro de série a partir de 100 litros (versão vertical)
- Válvula superior de bronze
- Pintura de poliuretano
- Conexão com flange reforçadas
- Suporte com pés reforçado a partir de 50 litros

### Charger™

Código / Modelo	Versión / Versão	Conexión / Conexão	Volumen nominal / Volume nominal (litros)	Temperatura máxima (°C)	Presión / Pressão máxima (bar)	Volumen embalaje / Volume embalagem (m³)	Peso embalaje / Peso embalagem (kg)	Uds por palet / Uds por palete	PVP
<b>Charger</b>									
CRB 8LX/ MBPA-8-10	en línea em linha	1"	8	90 °C	10	0,018	2,8	108	53,30 €
CRB 12LX/ MBPA-12-10			12	90 °C	10	0,022	3,2	90	55,70 €
CRB 24LX/ MBPA 24-10			24	90 °C	10	0,045	4	36	49,30 €
CRB 50LV/ MBPA-50-10	vertical	1"	50	90 °C	10	0,117	11	15	123,05 €
CRB 100LV/ MBPA-100-10			100	90 °C	10	0,221	18	12	288,05 €
CRB 150LV/ MBPA-150-10			150	90 °C	10	0,283	29	4	431,35 €
CRB 200LV/ MBPA-200-10	vertical	1 ¼"	200	90 °C	10	0,377	38	4	593,15 €
CRB 300LV/ MBPA-300-10			300	90 °C	10	0,508	45	4	652,45 €
CRB 500LV/ MBPA-500-10			500	90 °C	10	1,088	75	1	1.027,50 €
CRB 24LH/ MBPA 24-10	horizontal	1"	24	90 °C	10	0,052	4	36	84,20 €
CRB 50LH/ MBPA-50-10			50	90 °C	10	0,104	10,5	20	146,60 €
CRB 100LH/ MBPA-100-10			100	90 °C	10	0,198	18	12	288,05 €
<b>16 Bar</b>									
CMB 100LV/ MBPA-100-16	vertical	1"	100	90 °C	16	0,221	18	12	1.298,25 €
CMB 150LV/ MBPA-150-16			150	90 °C	16	0,283	29	4	1.643,00 €
CMB 200LV/ MBPA-200-16	vertical	1 ¼"	200	90 °C	16	0,377	38	4	1.800,90 €
CMB 300LV/ MBPA-300-16			300	90 °C	16	0,508	45	4	2.006,60 €
CMB 500LV/ MBPA-500-16			500	90 °C	16	1,088	75	1	3.217,20 €

Precarga de fábrica: 4 bar  
Modelos disponibles en 25 bar  
Los depósitos de 8 a 150 litros tienen conexión macho y de 200 a 500 litros hembra

Pré-carga de fábrica: 4 bar  
Modelos disponíveis em 25 bar  
Os depósitos de 8 a 150 litros têm conexão macho e os de 200 a 500 litros conexão fêmea

### SuperFlow™

	Código / Modelo	Versión / Versão	Conexión / Conexão	Volumen nominal / Volume nominal (litros)	Temperatura máxima (°C)	Presión / Pressão máxima (bar)	Volumen embalaje / Volume embalagem (m³)	Peso embalaje / Peso embalagem (kg)	PVP
Disponibles en stock	SFB 75010V	vertical	2"	750	90 °C	10	1,344	110	2.898,90 €
	SFB 100010V			1000	90 °C	10	1,863	165	4.914,85 €
	SFB 150010V			1500	90 °C	10	2,5	250	6.403,20 €
	SFB 200010V			2000	90 °C	10	consultar	370	11.777,90 €
Material bajo pedido	SFB 300010V		2 ½"	3000	90 °C	10	consultar	550	Consultar
	SFB 400010V		3"	4000	90 °C	10	consultar	730	Consultar
	SFB 500010V		3"	5000	90 °C	10	consultar	840	Consultar
	SFB 1000010V		4"	10000	90 °C	10	consultar	1920	Consultar

Precarga de fábrica: 4 bar

Modelos disponibles en 16 y 25 bar (750-10.000 litros). Conexión hembra

Pré-carga de fábrica: 4 bar

Modelos disponíveis em 16 e 25 bar (750-10.000 litros). Conexão fêmea

### Membranas de recambio / Membranas sobresselentes

Membranas	PVP
Membrana GWS de recambio EPDM para 8 litros / Membrana sobresselente EPDM para 8 litros	20,85 €
Membrana GWS de recambio EPDM para 12 litros / Membrana sobresselente EPDM para 12 litros	20,85 €
Membrana GWS de recambio EPDM para 18 litros / Membrana sobresselente EPDM para 18 litros	24,35 €
Membrana GWS de recambio EPDM para 19 litros / Membrana sobresselente EPDM para 19 litros	21,90 €
Membrana GWS de recambio EPDM para 24 litros / Membrana sobresselente EPDM para 24 litros	25,65 €
Membrana GWS de recambio EPDM para 35 litros / Membrana sobresselente EPDM para 35 litros	64,40 €
Membrana GWS de recambio EPDM para 50 litros / Membrana sobresselente EPDM para 50 litros	67,70 €
Membrana GWS de recambio EPDM para 60 litros / Membrana sobresselente EPDM para 60 litros	112,45 €
Membrana GWS de recambio EPDM para 80 litros / Membrana sobresselente EPDM para 80 litros	142,45 €
Membrana GWS de recambio EPDM para 100 litros / Membrana sobresselente EPDM para 100 litros	149,75 €
Membrana GWS de recambio EPDM para 150 litros / Membrana sobresselente EPDM para 150 litros	236,30 €
Membrana GWS de recambio EPDM para 200 litros / Membrana sobresselente EPDM para 200 litros	309,50 €
Membrana GWS de recambio EPDM para 300 litros / Membrana sobresselente EPDM para 300 litros	349,80 €
Membrana GWS de recambio EPDM para 500 litros / Membrana sobresselente EPDM para 500 litros	569,95 €
Membrana GWS de recambio EPDM para 750 litros / Membrana sobresselente EPDM para 750 litros	991,50 €
Membrana GWS de recambio EPDM para 850 litros / Membrana sobresselente EPDM para 850 litros	991,50 €
Membrana GWS de recambio EPDM para 1000 litros / Membrana sobresselente EPDM para 1000 litros	2.383,95 €
Membrana GWS de recambio EPDM para 1500 litros / Membrana sobresselente EPDM para 1500 litros	2.383,95 €
Membrana GWS de recambio EPDM para 2000 litros / Membrana sobresselente EPDM para 2000 litros	2.383,95 €
Membrana GWS de recambio EPDM para 3000 litros / Membrana sobresselente EPDM para 3000 litros	6.876,25 €
Membrana GWS de recambio EPDM para 4000 litros / Membrana sobresselente EPDM para 4000 litros	6.876,25 €

### ThermoWave™ (ACS / AQS)

**5 AÑOS**  
de garantía\*

5 anos de garantia\*

Prevención Legionela:  
FlowThru



- Vaso de expansión para agua caliente sanitaria
- Diseño con membrana fija de butilo de alto grado certificada por la FDA
- Conexión de agua patentada en acero inoxidable AISI 304
- Revestimiento interior de polipropileno virgen
- Acabado con pintura de poliuretano sobre base de epoxi
- Tapón de la válvula de aire sellado mediante junta tórica antiescapes
- Control de calidad en todas las fases de producción
- No requiere mantenimiento

- Vaso de expansão para água quente sanitária
- Concebido com membrana fixa de butilo de alto grau certificada pela FDA
- Conexión de agua patentada en acero inoxidable AISI 304
- Revestimiento interior de polipropileno virgen
- Acabamento com pintura de poliuretano sobre base de epoxi
- Tampa da válvula de ar selado com junta tórica antifugas
- Controlo de qualidade em todas as fases de produção
- Não requer manutenção

### ThermoWave™

Código / Modelo	Versión / Versão	Conexión / Conexão	Volumen nominal / Volume nominal (litros)	Temperatura máxima (°C)	Presión / Pressão máxima (bar)	Volumen embalaje / Volume embalagem (m³)	Peso embalaje / Peso embalagem (kg)	Uds por palet / Uds por palete	PVP
TWB 2LX	en línea em linha	Inox ¾" BSP M	2	90°C	10	0,004	1,1	12 uds x caja	42,40 €
TWB 4LX			4	90°C	10	0,008	1,6	100	73,15 €
TWB 8LX			8	90°C	10	0,014	2,2	108	73,15 €
TWB 12LX			12	90°C	10	0,023	2,9	90	83,25 €
TWB 18LX			18	90°C	10	0,029	3,84	56	95,90 €
TWB 24LX			24	90°C	10	0,042	4,9	46	99,55 €
TWB 35LX			35	90°C	10	0,058	6,7	30	162,75 €
TWB 60LV	vertical	Inox 1" BSP F	60	90°C	10	0,08	11,3	20	289,20 €

Precarga de fábrica: 1,9 bar

Todas las conexiones son en acero inoxidable AISI 304

Para volúmenes superiores pueden utilizar los depósitos PressureWave™ o Challenger™

Pré-carga de fábrica: 1,9 bar

Todas as conexões são em aço inoxidável AISI 304

Para volumes superiores podem ser utilizados os depósitos PressureWave™ ou Challenger™

### HeatWave™ (Calefacción / Aquecimento)

**2 AÑOS**  
de garantía\*  
2 anos de garantia\*



- Vaso de expansión para circuitos cerrados de calefacción
- Diseño con membrana fija de butilo de alto grado certificada por la FDA
- Acabado con pintura de poliuretano sobre base de epoxi
- Tapón de la válvula de aire sellado mediante junta tórica antiescapes
- Control de calidad en todas las fases de producción
- No requiere mantenimiento

- Vaso de expansão para circuitos fechados de aquecimento
- Concebido com membrana fixa de butilo de alto grau certificada pela FDA
- Acabamento com pintura de poliuretano sobre base de epoxi
- Tampa da válvula de ar selado com junta tórica antifugas
- Controlo de qualidade em todas as fases de produção
- Não requer manutenção

### HeatWave™

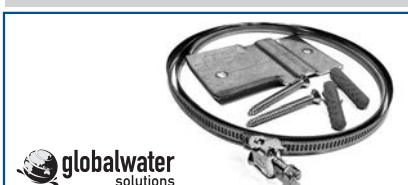
Código / Modelo	Versión / Versão	Conexión / Conexão	Volumen nominal / Volume nominal (litros)	Temperatura máxima (°C)	Presión / Pressão máxima (bar)	Volumen embalaje / Volume embalagem (m³)	Peso embalaje / Peso embalagem (kg)	Uds por palet / Uds por palete	PVP
HWB 2LX	en línea em linha	acero cromado ¾" BSP M / aço cromado ¾" BSP M	2	99°C	6	0,004	1	12 uds x caja	39,95 €
HWB 4LX			4	99°C	6	0,008	1,6	100	42,40 €
HWB 8LX			8	99°C	6	0,016	2,2	108	51,30 €
HWB 12LX			12	99°C	6	0,023	2,9	90	60,30 €
HWB 18LX			18	99°C	6	0,029	3,8	56	63,35 €
HWB 24LX			24	99°C	6	0,042	4,9	46	78,40 €
HWB 35LX			35	99°C	6	0,058	6,7	30	119,20 €
HWB 35LV-TWC	vertical	acero cromado ¾" BSP F / aço cromado ¾" BSP F	35	99°C	6	0,070	8	20	129,80 €
HWB 60LV			60	99°C	6	0,102	10,8	20	195,45 €
HWB 80LV			80	99°C	6	0,134	15,3	15	270,65 €
HWB 100LV			100	99°C	6	0,168	18,2	15	363,80 €
HWB 150LV			150	99°C	6	0,21	33,3	-	469,10 €

Precarga de fábrica: HWB 2LX a HWB 24LX 0,7 bar/ HWB 35LV 1 bar/ HWB 60LV a HWB 150LV 1,5 bar

Pré-carga de fábrica: H WB 2LX a HWB 24LX 0,7 bar/ HWB 35LV 1 bar/ HWB 60LV a HWB 150LV 1,5 bar

ACC

### Kit de soporte pared / Kit de suporte de parede



Código	Descripción / Descrição	PVP
BR3 UNIVERSAL	Kit soporte pared universal brida reajustable PWB/TW/HW	14,85 €

\* Ver condiciones garantía (página 274) / \* Ver condições garantia (página 274)



### SolarWave™ (Energía Solar)

**3 AÑOS**  
de garantía\*

3 anos de garantia\*



- Vaso de expansión para energía solar térmica
- Diseño con membrana fija de butilo de alto grado y resistente a altas temperaturas (130°C)
- Elevado factor de expansión
- Conexión de agua patentada en acero inoxidable AISI 304
- Acabado con pintura de poliuretano sobre base de epoxi
- Tapón de la válvula de aire sellado mediante junta tórica antiescapes
- Control de calidad en todas las fases de producción
- No requiere mantenimiento

- Vaso de expansão para energia solar térmica
- Concebido com membrana fixa de butilo de alto grau e resistente a altas temperaturas (130°C)
- Elevado fator de expansão
- Conexão de água patenteada em aço inoxidável AISI 304
- Acabamento com pintura de poliuretano sobre base de epoxi
- Tampa da válvula de ar selado com junta tórica antifugas
- Controlo de qualidade em todas as fases de produção
- Não requer manutenção

SolarWave™									
Código / Modelo	Versión / Versão	Conexión / Conexão	Volumen nominal / Volume nominal (litros)	Temperatura máxima (°C)	Presión / Pressão máxima (bar)	Volumen embalaje / Volume embalagem (m³)	Peso embalaje / Peso embalagem (kg)	Uds por palet / Uds por palete	PVP
SWB 2LX	en línea em linha	Inox 3/4" BSP M	2	130 °C	10	0,005	1,12	12 uds x caja	73,30 €
SWB 8LX			8	130 °C	10	0,016	2,2	108	78,05 €
SWB 12LX			12	130 °C	10	0,023	2,9	90	95,05 €
SWB 18LX			18	130 °C	10	0,029	3,8	56	105,25 €
SWB 24LX			24	130 °C	10	0,042	4,9	46	115,75 €
SWB 35LX	vertical	Inox 1" BSP F	35	130 °C	10	0,058	6,7	30	179,30 €
SWB 60LV			60	130 °C	10	0,098	11,8	20	318,55 €
SWB 80LV			80	130 °C	10	0,13	14,2	15	392,05 €
SWB 100LV			100	130 °C	10	0,162	19,1	15	499,55 €
SWB 150LV			150	130 °C	10	0,21	34,9	8	706,40 €

Precarga de fábrica: 1,9 bar

Para volúmenes superiores a 150 litros utilizar los depósitos Challenger™

Pré-carga de fábrica: 1,9 bar

Para volumes superiores a 150 litros, utilizar os depósitos Challenger™

Likitech S.L.U., Likitech Sureste S.L.U, MBS Water Control S.L. e IndexWater Portugal LDA. (en adelante GM) garantizan todos sus productos contra defecto de fabricación por un período de 2 (dos) años desde la fecha de factura. No se aceptarán garantías pasados tres años de la fecha de producción del producto, a excepción de:

- Acumuladores hidroneumáticos Global Water Solutions de las series HydroGuard™, PressureWave™ (excepto PEB24LX, dos años), Challenger™, M-Inox™, Max™ & UltraMax™, All-Weather™, C2B-LITE CAD™, Flow-Thru™, y ThermoWave™, cuya garantía se extiende a cinco años desde la fecha de fabricación que aparece en la placa del depósito. Para las series SolarWave™ y HeatWave™ la garantía es de tres y dos años respectivamente desde la fecha de fabricación. Los depósitos Charger™ y SuperFlow™ tienen una garantía limitada a un año para defectos en la estructura de acero y/o seis meses para sustitución de membrana desde la fecha de producción.
- Grupos de presión contra incendios Likitech ECI, cuya garantía corresponde a 12 meses tras la puesta en marcha del equipo o 18 meses desde la fecha de factura, lo que antes acontezca.

Esta garantía no será de aplicación para productos:

- Objeto de negligencia, alteración, accidente o mal uso.
- Con una instalación incorrecta o impropia.
- Con una puesta en marcha realizada por un SAT (Servicio de Asistencia Técnica) no autorizado por ninguna compañía del GM
- Sometidos a vandalismo, disturbios civiles o casos de fuerza mayor.
- Que presenten daños eléctricos debidos a la utilización de protecciones de sobrecarga inadecuadas o no homologadas, subida de tensión o rayo.
- Alimentados con un voltaje inadecuado.
- Operados en unas condiciones agresivas o con gran cantidad de sólidos.
- Desmontados sin autorización.

Todos los productos deberán ser revisados en Likitech S.L.U., Likitech Sureste S.L.U., MBS Water Control S.L, IndexWater Portugal Lda. o SAT autorizado. Una vez analizados el GM puede, a su incumbencia, reemplazar o reparar el producto si procede la concesión de garantía.

Para los depósitos de membrana GWS:

- Likitech no aceptará formularios con fecha de fallo superior a 3 meses a la entrega del formulario.
- Likitech se reserva el derecho de contactar con la persona que ha instalado el depósito para obtener más información sobre la instalación.
- En caso de que no haya evidencias suficientes de defecto de fabricación, Likitech se reserva el derecho de examinar el depósito (se enviará a portes pagados).
- Likitech no se responsabilizará de los costes, directos e indirectos, derivados de los productos defectuosos.

*Todos os produtos Likitech S.L.U, Likitech Sureste S.L.U, MBS Water Control S.L e IndexWater Portugal Lda. (en adelante GM) encontram-se em garantia, em caso de defeito de fabrico, durante um período de 2 (dois) anos desde a data da fatura. Não se aceitam devoluções por garantia depois de três anos da data da factura, com exceção de:*

- *Acumuladores Hidropneumáticos Global Water Solutions dasérie HydroGuard™, PressureWave™ (excepto PEB24LX, dois anos), Challenger™, M-Inox™, Max™&UltraMax™, All-weather™, C2B-LITE CAD™, Flow-Thru™ e ThermoWave™, cuja garantia se estende a cinco anos desde a data de fabrico que aparece na placa do depósito. Para as séries SolarWave™ e HeatWave™ a garantia é de três e dois anos, respetivamente desde a data de fabrico. Os depósitos Charger™ e SuperFlow™ têm uma garantia limitada de um ano contra defeitos na estrutura de aço e/ou seis meses para substituição da membrana desde a data de fabrico.*
- *Grupo de pressão para Serviço de Incêndio Likitech ECI, cuja garantia corresponde a 12 meses depois do respetivo arranque, ou 18 meses desde a data da fatura.*

*Esta garantia não terá aplicação nas seguintes situações:*

- *Objeto de negligência, alteração, acidente ou uso indevido.*
- *Com instalação incorreta ou imprópria;*
- *Cujo arranque feito por um SAT (Serviço de Assistência Técnica) não autorizado por nenhuma companhia do GM;*
- *Submetidos a vandalismo, distúrbios civis ou casos de força maior;*
- *Que apresentam danos elétricos devido à utilização de proteção de sobrecarga inadequadas ou não homologadas, subida de tensão ou raio.*
- *Sejam alimentados com tensão inadequada;*
- *Operados em condições agressivas ou com grande quantidade de sólidos.*
- *Desmontados sem autorização.*

*Todos os produtos deverão ser analisados em Likitech S.L.U., Likitech Sureste S.L.U., MBS Water Control S.L., IndexWater Portugal Lda., ou SAT autorizado. Uma vez analisados, o GM pode, à sua consideração, substituir ou reparar o produto se for dada garantia..*

*Para os depósitos de membrana GWS:*

- *A Likitech não aceitará formulários com data anomalia superior a 3meses desde a entrega do formulário;*
- *A Likitech reserva-se no direito de contactar o instalador do depósito para obter mais informação sobre a instalação.*
- *Em caso de que não haja evidências suficientes de defeito de fabrico, a Likitech reserva-se no direito de examinar o depósito (envio com portes pagos).*

Julio Malagón  
Director de Servicio Técnico



Barcelona, 14 de abril de 2023

**CONDICIONES GENERALES DE VENTA DE LAS EMPRESAS DEL GRUPO MO-LIST (en adelante GM): LIKITECH, S.L.U.; LIKITECH SURESTE, S.L.U.; MBS WATER CONTROL S.L.; INDEXWATER PORTUGAL Lda.**

## 1) INTERPRETACIÓN DE LAS PRESENTES CONDICIONES

1.1. Las presentes condiciones generales rigen y regulan los pedidos de los productos y sistemas actuales de comercialización.

1.2. Estas condiciones generales prevalecen sobre cualquier propuesta oral o escrita mantenida entre GM y el CLIENTE con anterioridad a la fecha de la aceptación del pedido.

1.3. Para la modificación de las condiciones generales se requiere un acuerdo entre ambas partes por escrito adoptado por representantes autorizados de GM, al tiempo de la aceptación del pedido.

## 2) OFERTAS Y PEDIDOS

2.1. Todas las ofertas, así como los pedidos dirigidos a GM deberían regirse por la tarifa de precios en vigor, en donde figuran las presentes condiciones generales.

2.2. Los pedidos estarán siempre condicionados a la aceptación expresa por parte de representantes autorizados de GM.

2.3. El cliente realizará los pedidos por escrito a los representantes autorizados de GM, haciendo constar lo siguiente:

- Cantidad de productos solicitados
- Descripción del producto
- Precios unitarios y totales
- Forma de pago
- En la medida de lo posible, todos los datos que puedan facilitar el buen desarrollo del pedido.

El Cliente será responsable de asegurar la exactitud en los términos de cualquier pedido y de facilitar a GM cualquier información necesaria relacionada con los artículos con un plazo de tiempo suficiente para que GM pueda cumplir con los mismos.

## 3) ANULACIÓN DE PEDIDOS

3.1. El cliente no podrá anular el pedido que haya sido aceptado por personal autorizado por GM, excepto con el consentimiento escrito de GM y con la condición de que el cliente indemnice totalmente a GM por las pérdidas (incluido pérdidas de beneficios) costes (en su caso mano de obra y materiales) daños y gastos en que haya incurrido GM.

3.2. GM se reserva el derecho de suministrar productos a aquellos clientes que en el momento de la entrega mantengan saldos impagados con nuestra empresa.

3.3 GM se reserva el derecho a realizar cualquier cambio en las especificaciones de los Artículos que sean necesarios para cumplir con algún requisito de seguridad u otros aplicables.

## 4) ENTREGA DE PRODUCTOS

4.1. Los precios de los productos comprenden mercancías embaladas en nuestros almacenes, siendo todos los gastos de transporte, seguro, etc., desde nuestro almacén al destino fijado por el cliente, por cuenta y riesgo del comprador (salvo acuerdos escritos específicos con el cliente previamente aceptados por personal autorizado de GM).

4.2. El cliente estará obligado en el momento de la entrega del producto y en el plazo máximo de 48 horas siguientes a la fecha de entrega, la calidad y la cantidad de los productos suministrados conforme al pedido. En caso de existir objeciones, respecto a la cantidad y calidad deberá comunicarlo por escrito al representante autorizado de GM. Transcurrido dicho plazo de 48 horas, no se admitirán devoluciones.

## 5) PLAZOS DE ENTREGA

5.1. Los plazos de entrega indicados por GM son orientativos, por este motivo el cliente no podrá pedir ni reclamar daños o perjuicios en el caso de incumplimiento por ese motivo.

## 6) PRECIOS

6.1. Los precios de venta de nuestros productos serán los que figuren en la tarifa de precios vigente y deberán ser confirmados en el momento de realizar el pedido de compra.

6.2. Nuestras tarifas de precios serán válidas hasta la edición de una nueva.

6.3. Será a cargo del CLIENTE y por tanto acumulable al precio, cualquiera de los impuestos que graven la venta de los productos, por ejemplo el I.V.A.

6.4. Los precios señalados en nuestra tarifa de precios se entienden brutos, sobre los mismos el CLIENTE gozará de un descuento que deberá ser pactado por escrito entre el representante autorizado de GM y el CLIENTE.

6.5. En el caso de que por fuerza mayor GM tuviera que modificar los precios con efecto inmediato a su publicación, este precio afectaría también a los pedidos pendientes de suministro, en cuyo caso se le da opción al cliente a pagar el nuevo precio o anular el pedido.

## 7) CONDICIONES DE PAGO

7.1. Las facturas serán emitidas por GM a partir de la puesta a disposición del producto al cliente.

7.2. El pago de las facturas, salvo acuerdo expreso con el representante autorizado de GM, será a los sesenta días siguientes a la fecha de facturación.

7.3. Todo retraso en el pago dará lugar al devengo, día a día, del tipo de interés legal de demora vigente en base a un mes.

7.4. En el caso de impago, GM podrá optar entre exigir el pago inmediato o resolver el contrato con el resarcimiento de los daños y perjuicios. La Indemnización en el supuesto de resolución esta fijada, como mínimo en una cantidad equivalente al 30% del precio pactado del producto objeto de la venta, quedando facultado GM a compensar con cargo a esta indemnización, las cantidades que con anterioridad hubiera recibido de este cliente.

## 8) GARANTÍA

8.1. Consultar política de garantías. En cualquier caso el fallo aplicará por garantía siempre y cuando:

- Sea notificado por escrito debidamente por el cliente
- El cliente haya cumplido con la totalidad de sus obligaciones contractuales.
- El producto haya sido debidamente instalado, puesto en marcha, mantenido y operado.
- El cliente no haya por sí, o por un tercero, tratado de reparar el producto defectuoso o sustituya piezas del mismo, salvo autorización expresa por parte de un representante autorizado de GM.

8.2. Nuestra garantía no cubre la responsabilidad de los daños y perjuicios que por defecto de fabricación pudiera haberse originado directamente o indirectamente.

8.3. GM no se responsabiliza de los gastos de transporte asociados a una reclamación de garantía.

8.4 La responsabilidad de GM en cualquier caso se limita al importe de la factura que ampara la operación de la que se produce el daño.

8.5 La responsabilidad de GM se limita en cualquier caso a los daños sufridos por el cliente como consecuencia directa y exclusiva de aquellos incumplimientos directos e expresamente imputables a GM.

## 9) DEVOLUCIONES (ver condiciones de devoluciones)

9.1. No se admitirá ninguna devolución si no ha sido aceptada previamente por representante autorizado por GM, debiéndose notificar por escrito los motivos que el Cliente pudiera tener para efectuarla.

9.2. Todos los artículos cuyo PVP no está indicado explícitamente en esta tarifa, tienen la condición de especiales y por lo tanto no admiten devolución.

## 10) IMPUESTOS

10.1. Todos los impuestos, contribuciones y arbitrios que graven o puedan gravar en el futuro la celebración o ejecución de cualquier contrato referente a los productos, así como los pagos efectuados en virtud del mismo, incluidos los eventuales impuestos sobre intereses de demora serán por cuenta del cliente.

## 11) RESERVA

11.1. GM retendrá el dominio de los productos, objeto de venta hasta el completo pago por el cliente de las sumas por él adeudadas, no pudiendo el cliente ni vender, pignorar o en modo alguno disponer de los productos sin autorización por escrito de representante autorizado de GM. Si el cliente dejara de pagar a su vencimiento cualquier cantidad, GM tendrá derecho a recuperar los productos. El cliente estará obligado a devolver los Productos a GM en un plazo máximo de 48 horas desde que fue requerido por GM, debiendo asumir el cliente los costes derivados de la referida devolución.

11.2. A petición de GM, el cliente entregará los documentos que razonablemente sean requeridos por GM para proteger la reserva de dominio de ésta sobre los productos, en forma satisfactoria para GM.

11.3. Si el cliente incurriera en situación legal de concurso de acreedores, suspensión de pagos, o embargo de todo o parte de su patrimonio, deberá notificarlo de inmediato a GM y estará obligado a hacer prevalecer por todos los medios el derecho de propiedad de GM sobre los productos.

## 12) GENERALIDADES

12.1. Cualquier notificación que se requiera o esté permitido entregar al amparo de estas Condiciones se hará por escrito, dirigida al domicilio social o local de negocios principal de esa otra parte, o la dirección que pueda haber sido notificada en el momento pertinente de conformidad con esta disposición a la parte que envía la notificación.

12.2. Ninguna renuncia de la Compañía a cualquier incumplimiento del Contrato por parte del Comprador será considerada como una renuncia a algún incumplimiento posterior del mismo o de cualquier otra disposición.

12.3. Si cualquier autoridad competente mantiene que es inválida o inejecutable en todo o en parte alguna disposición de las presentes Condiciones, la validez de las demás disposiciones de estas Condiciones y del resto de la disposición en cuestión no se verá afectada por ello.

## 13) JURISDICCIÓN

GM y el cliente, con renuncia expresa a cualquier otro fuero que pudiera corresponderles, se someten a la jurisdicción de los tribunales de Barcelona.

## **CONDIÇÕES GERAIS DE VENDA DAS EMPRESAS DO GRUPO MOLIST (GM): LIKITECH, S.L.U.; LIKITECH SURESTE, S.L.U.; MBS WATER CONTROL S.L.; IN-DEXWATER PORTUGAL Lda.**

### **1) INTERPRETAÇÃO DAS PRESENTES CONDIÇÕES**

1.1. As presentes condições gerais regem e regulam os pedidos de produtos e sistemas atuais de comercialização

1.2. Estas condições gerais prevalecem sobre qualquer proposta oral ou escrita, mantida entre o GM e o CLIENTE, anterior à data de aceitação do pedido.

1.3. Para que sejam modificadas as condições gerais, é necessário um acordo escrito entre ambas as partes, adotado por representantes autorizados do GM, aquando da aceitação do pedido.

### **2) ORÇAMENTOS E PEDIDOS**

2.1. Todos os orçamentos, assim como os pedidos dirigidos ao GM deverão reger-se pela tarifa de preços em vigor, e onde figuram as presentes condições gerais.

2.2. Todos os pedidos estarão sempre condicionados à aceitação expressa pelos representantes autorizados do GM.

2.3. O cliente realizará os pedidos por escrito aos representantes autorizados do GM, fazendo constar o seguinte:

- Quantidade de productos solicitados

- Descrição do produto

- Preços unitários e totais

- Forma de pagamento

- Todos os dados que possam facilitar o bom funcionamento do processo do pedido, na medida do possível.

O cliente será responsável por assegurar com exatidão os requisitos de qualquer pedido e de facilitar ao GM qualquer informação necessária relacionada com os artigos, com um prazo temporal suficiente para que o GM possa cumprir com os mesmos.

### **3) ANULAÇÃO DE PEDIDOS**

3.1. O cliente não poderá anular o pedido que tenha sido aceite por pessoal autorizado do GM, exceto com o consentimento escrito do GM e com a condição de que o cliente indenize totalmente o GM por perdas (incluindo as perdas de benefícios), custos (no caso de mão de obra e materiais), prejuízos e gastos que tenham sido suportados pelo GM.

3.2. O GM reserva-se no direito de não fornecer produtos aos clientes que no momento da entrega mantenham o saldo por liquidar com a nossa empresa.

3.3. O GM reserva-se no direito de realizar qualquer alteração nas especificações dos Artigos que sejam necessários para cumprir com algum requisito de segurança ou outros aplicáveis.

### **4) ENTREGA DE PRODUTOS**

4.1. Os preços dos productos compreendem mercadorias embaladas nos nossos armazéns, sendo todos os gastos de transporte, seguro, etc., desde o nosso armazém até ao destino estabelecido pelo cliente, por conta e risco do comprador (salvo acordos específicos escritos com o cliente e previamente aceites por pessoal autorizado do GM).

4.2. O cliente está obrigado a confirmar no momento da entrega do produto, e no prazo máximo de 48 seguintes à data da entrega, a qualidade e a quantidade dos artigos entregues conforme o pedido. Em caso de existirem objeções relativamente à quantidade e qualidade, deverá comunicá-lo por escrito ao representante autorizado do GM. Após decorrido o prazo de 48 horas, não serão aceites devoluções.

### **5) PRAZOS DE ENTREGA**

5.1. Os prazos de entrega indicados pelo GM são orientativos, motivo pelo qual o cliente não poderá pedir nem reclamar danos ou problemas em caso de incumprimento por esse motivo.

### **6) PREÇOS**

6.1. Os preços de venda dos nossos produtos são os que figuram na tabela de preços vigente e deverão ser confirmados no momento de realizar o pedido de compra.

6.2. As nossas tabelas de preço serão válidas até à edição de uma nova

6.3. Estará a cargo do CLIENTE e por conseguinte acumulável ao preço, qualquer dos impostos que incidam na venda dos produtos, por exemplo o IVA.

6.4. Os preços assinalados na nossa tabela de preços entendem-se brutos, e sobre os mesmos o CLIENTE beneficiará de um desconto que deverá ser acordado por escrito entre o representante autorizado do GM e o CLIENTE.

6.5. Em caso de que por força maior, o GM tenha que modificar os preços com efeito imediato desde a sua publicação, este preço também afectará os pedidos pendentes de entrega, sobre o qual o cliente pode escolher entre pagar o novo preço ou anular o pedido.

### **7) CONDIÇÕES DE PAGAMENTO**

7.1. As faturas serão emitidas pelo GM a partir do dia em que o material é colocado à disposição do cliente.

7.2. O pagamento das faturas, salvo acordo expresso com o representante autorizado do GM, será de sessenta dias seguintes à data da fatura.

7.3. Qualquer atraso no pagamento resultará na acumulação, dia a dia, da taxa

legal de juros de mora em vigor, com base em um mês.

7.4. No caso de não pagamento, o GM poderá optar entre o pagamento imediato ou resolver o contrato com ressarcimento de danos ou prejuízos. A indemnização em caso de rescisão do contrato está fixada, como mínimo, numa quantidade equivalente a 30% do preço acordado do produto objeto de venda, permitindo que o GM compense com esta indemnização as quantias que já foram recebidas anteriormente deste cliente

### **8) GARANTIA**

8.1. Consultar política de garantias. Em qualquer caso o defeito será aplicável na garantia sempre e quando:

- Seja notificado por escrito devidamente pelo cliente;

- O cliente tenha cumprido na totalidade as suas obrigações contractuais;

- O produto tenha sido devidamente instalados, arrancado, conservado e operado.

- O cliente não tenha feito por si, nem por terceiros, reparações de produtos defeituosos ou substituído peças do mesmo, salvo autorização expressa por parte de um representante autorizado do GM.

8.2. A nossa garantia não cobre a responsabilidade dos danos e perdas causadas por defeitos de fabrico que possam ter surgido diretamente ou indiretamente.

8.3. O GM não se responsabiliza pelos gastos de transporte associados a uma reclamação de garantia.

8.4. A responsabilidade do GM em qualquer caso é limitada ao valor da fatura coberta pela operação que produziu o dano.

La responsabilidad de GM en cualquier caso se limita al importe de la factura que ampara la operación de la que se produce el daño.

8.5. A responsabilidade do GM limita-se, em qualquer caso, aos danos sofridos pelo cliente como consequência direta e exclusiva dos incumprimentos diretos e expressamente imputados ao GM.

### **9) DEVOLUÇÕES (ver condições de devoluções)**

9.1. Não se admite nenhuma devolução se não for previamente aceite pelo representante autorizado do GM, devendo informar por escrito os motivos pelos quais leva o Cliente a efetua-la.

9.2. Todos os artigos cujo PVP não esteja indicado explicitamente na tabela de preços, têm condições especiais pelo que não se admite a sua devolução.

### **10) IMPOSTOS**

10.1. Todos os impostos, contribuições e arbítrios que incidam ou possam incidir no futuro da celebração ou execução de qualquer contrato referente aos produtos, assim como os pagamentos efetuados em virtude do mesmo, incluindo os eventuais impostos sobre as taxas de mora, serão da responsabilidade do cliente.

### **11) RESERVA**

11.1. O GM terá domínio dos produtos objeto de venda até que seja feito o pagamento completo do montante em dívida pelo cliente, não podendo o cliente nem vender, penhorar ou disponibilizar os produtos sem autorização prévia escrita do representante autorizado do GM. Se o cliente não liquidar dentro do prazo qualquer quantidade, o GM terá direito a recuperar os produtos. O cliente estará obrigado a devolver os produtos ao GM num prazo máximo de 48 horas desde que foi solicitado pelo GM, devendo o cliente assumir todos os custos derivados à referida devolução.

11.2. A pedido do GM, o cliente entregará todo os documentos que razoavelmente sejam requeridos pelo GM para proteger a reserva do domínio desta sobre os produtos, em forma satisfatória para GM.

11.3. Se o cliente incorrer numa situação legal de falência, suspensão de pagamentos, embargo de todo o seu património, deverá notificar o GM de imediato, e estará obrigado a fazer prevalecer por todos os meios o direito de propriedade do GM sobre os produtos.

### **12) GENERALIDADES**

12.1. Qualquer notificação que seja requerida ou for permitida entregar ao abrigo destas Condições será feita por escrito, dirigida à sede social ou local de negócios principal dessa outra parte, ou à direção que possa ter sido notificada no momento pertinente em conformidade com esta disposição na parte que envia a notificação.

12.2. Nenhuma renúncia da Companhia a qualquer incumprimento do Contrato por parte do Comprador será considerada como uma renúncia a algum incumprimento posterior do mesmo ou de qualquer outra disposição.

12.3. Se qualquer autoridade competente sustenta que alguma disposição das presentes Condições é inválida ou inexecutável ao todo ou parte, a validade das demais disposições destas Condições e do resto da disposição em questão não serão afetadas por isso.

### **13) JURISDIÇÃO**

O GM e o cliente, com renúncia expressa de qualquer outro foro que lhe possa corresponder, estão submetidas à jurisdição dos tribunais de Barcelona.

## **POLÍTICA DE DEVOLUCIONES**

El presente documento tiene como finalidad establecer la política de devolución de material de los productos de venta de LIKITECH, S.L.U., LIKITECH SURESTE S.L.U, MBS WATER CONTROL S.L. e INDEXWATER PORTUGAL S.L. (en adelante GM);

GM aceptará la devolución de algún producto siempre y cuando cumpla con todas y cada una de las condiciones que se establecen en la presente Política de Devoluciones y que se detallan a continuación: :

- El plazo máximo para recibir una devolución de producto será de 3 meses desde la fecha de facturación del material.
- Se aplicará un demérito de un 20% en concepto de gastos de gestión sobre el valor neto de la venta.
- No se admitirá la devolución de material no estándar:
  - Material fabricado bajo especificaciones del cliente
  - Material que no aparezca en la tarifa de precios de LIKITECH, S.L.U.
- No se admitirá la devolución de material si ha sido usado, manipulado o sin su embalaje original.
- El material de devolución tiene que ser enviado por el cliente a portes pagados y debe ir acompañado de su factura original.

NOTA: Si el producto cumple con los requisitos detallados anteriormente, GM procederá a la revisión del material y, en caso de que proceda su devolución, emitirá el abono correspondiente.

## **POLÍTICA DE DEVOLUÇÕES**

*O presente documento tem como finalidade estabelecer a política de devolução de material dos produtos de venda de LIKITECH, S.L.U., LIKITECH SURESTE S.L.U., MBS WATER CONTROL S.L. e INDEXWATER PORTUGAL S.L. (en adelante GM);*

*O GM aceitará a devolução de algum produto sempre e quando cumpra com todas e com cada uma das condições estabelecidas na presente Política de Devoluções e que se detalham à continuação:*

- *O prazo máxima para receber uma devolução de produto será de 3 meses desde a data da fatura do material.*
- *Será aplicada um custo associado de 20% para despesas de processamento sobre o valor líquido da venda*
- *Não serão admitidas devoluções de material não standard:*
  - *Material de fabrico de acordo com as especificações do cliente*
  - *Material que não apareça na tabela de preços da Likitech, S.L.U.*
- *Não serão aceites devoluções de material que tenha sido utilizado, manipulado ou sem a sua embalagem original.*
- *O material a devolver tem que ser enviado pelo cliente com portes pagos e deve ser acompanhado pela sua fatura original.*

*NOTA: Se o produto cumprir com os requisitos detalhados anteriormente, o GM procederá à análise do material e, em caso em que se proceda com a sua devolução, emitirá o valor da devolução correspondente.*

## Rev. 0 - Modificaciones realizadas::

- Pág. 21, 23 - Actualización precio test de inmersión en motores Franklin Electric/Coverco.
- Pág. 25 - Actualización de las columnas de precios de los motores Coverco trifásicos entre 230V y 400V.
- Pág. 47 - Actualización de precios de los cables para motor Franklin Electric de 6" asíncronos encapsulados; 310155004 y 310145008.
- Pág. 50 - Actualización de precios de los motores Franklin Electric 6" rebobinables síncronos encapsulados.
- Pág. 52 - Actualización de precios de los motores IMPO 6" rebobinables asíncronos 304SS.
- Pág. 64 - Actualización de precios motores Franklin 8" rebobinables asíncronos con Arranque directo (AD).
- Pág. 77 - Motores IMPO 10" rebobinables asíncronos en 316SS descatalogados.
- Pág. 213 - Actualización de precios de Electrobombas centrífugas normalizadas FNE.
- Pág. 277 - Precios filtros para variador Franklin Electric erróneos.

## Rev. 1 - Modificaciones realizadas::

- Pag. 41 - Nueva serie de bomba sumergible IMPO SS 665
- Pag. 58 - Nueva serie de bomba sumergible E-tech VSI 134
- Pag. 68 - Nuevas series de bomba sumergible E-tech VSI 184 y VSI 254
- Pag. 91 - Revisión de bloque Fecales/Pluviales/Achique con nuevas series Franklin Electric y Likitech
- Pag. 117 - Revisión de bloque Grupos de presión con nuevos modelos y accesorios
- Pag. 153 - Nueva reducción excéntrica para grupos contraincendios de 12m<sup>3</sup>/h
- Pag. 154 - Nueva batería de depósitos de acumulación para grupos contraincendios de 12m<sup>3</sup>/h
- Pag. 173 - Revisión de disponibilidad de conexiones y tensiones en serie EM
- Pag. 181 - Nuevas bombas de superficie E-tech EH monofásicas con motor IE2
- Pag. 223 - Nuevos rangos de potencias para cuadros de bombas residuales y nuevos cuadros multifunción Likitech

LIKITECH, S.L.U. no se hace responsable de las posibles inexactitudes contenidas en la presente tarifa, debidas a errores de impresión o de transcripción y se reserva el derecho de introducir modificaciones sin previo aviso.

Prohibida la reproducción total o parcial, por cualquier medio, de la información contenida en este catálogo, salvo autorización expresa de Likitech, S.L.U.

*LIKITECH, S.L.U., não é responsável por possíveis erros contidos na presente tarefa, devido a erros de impressão ou transcrição e reserva-se ao direito de introduzir modificações sem aviso prévio.*

*Proibida a reprodução total ou parcial, por qualquer meio, da informação contida neste catálogo, salvo autorização expressa de LIKITECH,S.L.U.*



### CENTRAL

Roc Gros, 19  
Pol. Ind. Roc Gros  
08550 Hostalets de Balenya  
Barcelona (España)  
T. +34 93 886 08 56  
F. +34 93 889 08 73  
likitech@likitech.com

### DELEGACIÓN SURESTE

Lagunas de Ruidera, 11  
Pol. Ind. Municipal de Balsicas  
30591 Balsicas  
Torre-Pacheco, Murcia (España)  
T. +34 968 580 460  
F. +34 968 581 074  
sureste@likitech.com

### DELEGACIÓN CENTRO

Avda Monte Boyal 134  
45950 Casarrubios del Monte  
Toledo (ES)  
T. +34 911 381 245