

# GRUPOS DE PRESIÓN / GRUPOS DE PRESSÃO / BOOSTER SETS / GRUPE DE SURPRESSIÓ

Manual de Uso e Instalación / Manual de utilização e instalação  
Installation & Use Manual / Manuel d'installation et d'utilisation



ES

PT

EN

FR

# Índice de Contenidos

---

<b>1. Introducción y Datos Generales</b>	3	<b>5. Controles periódicos</b>	16
1.1. Identificación de las instrucciones codificadas en este manual	3	<b>6. Mantenimiento / Resolución de problemas</b>	18
1.2. Identificación del grupo de presión	4	<b>X. Anexo</b>	
1.3. Otras placas de identificación	4	Figura 1	AX/1
1.4. Inspección preliminar	5	Figura 2	AX/4
1.5. Manipulación e instalación	5	Figura 3	AX/6
<b>2. Aplicaciones y uso</b>	6	Figura 4	AX/7
2.1. Uso permitido	6	Figura 5	AX/8
2.2. Líquidos bombeados	6	Figura 6	AX/9
2.3. Condiciones de uso	7		
<b>3. Instalación</b>	8		
3.1. Uso permitido	8		
3.2. Conexiones hidráulicas	8		
3.3. Fijación y alineación	9		
3.4. Conexión eléctrica	9		
<b>4. Puesta en marcha</b>	11		
4.1. Comprobaciones previas	11		
4.2. Prueba manual de las bombas	12		
4.3. Presurización del equipo	13		
4.4. Regulación del variador de frecuencia	14		
4.5. Regulación de los presostatos	14		
4.6. Funcionamiento en modo automático	16		

# 1. Introducción y Datos Generales

---

**NOTA: Antes de la instalación y el uso del grupo de presión, lea atentamente las siguientes instrucciones.**

Este manual contiene instrucciones fundamentales que deben respetarse en el momento de la instalación, puesta en marcha y mantenimiento del equipo. Por tanto, este manual debe ser consultado por todo el personal técnico cualificado que realice la instalación y se encargue del funcionamiento del equipo.

Este manual debe conservarse correctamente y estar disponible para consultarse en el lugar de instalación del grupo de presión.

Puede consultar los diagramas de los grupos de presión LIKITECH con referencias a todas sus partes en el Anexo de este documento.

ES

## 1.1. Identificación de las instrucciones codificadas en este manual



Las notas de seguridad presentes en este manual están marcadas con el símbolo general de peligro. Su incumplimiento puede causar graves daños a la salud.



Las notas de seguridad señaladas con este símbolo avisan de peligros de origen eléctrico.

**El incumplimiento de las normas de seguridad puede provocar daños físicos y materiales, además de la posible contaminación del ambiente.**

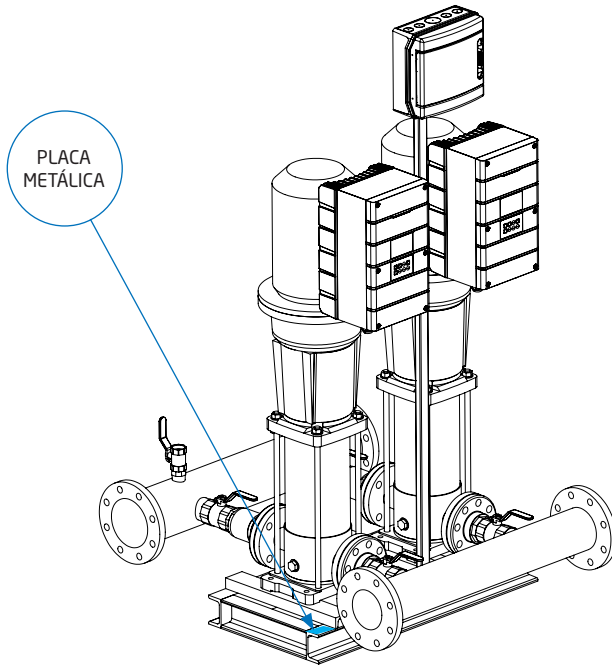
Una incorrecta manipulación o instalación del grupo de presión causará la pérdida del derecho de garantía.

# 1. Introducción y Datos Generales

## 1.2. Identificación del grupo de presión

La placa de datos del grupo de presión informa del modelo, las especificaciones principales de servicio y el número de serie. Es importante facilitar estos datos en caso de solicitud de asistencia técnica y para solicitar los repuestos.

El modelo del grupo de presión está grabado en la placa metálica con un código alfanumérico presente y con él se puede identificar las características principales\*.



## 1.3. Otras placas de identificación

En la superficie de la bomba, cuadro eléctrico, variadores de frecuencia u otros elementos puede haber otras placas de características con relación al modelo de cada artículo. Preste atención a sus características, el cumplimiento de normas y reglamentos o las prescripciones correspondientes para su instalación, uso y puesta en marcha. **Se debe prestar especial atención a la flecha indicativa del sentido de giro de las bombas para un correcto funcionamiento del equipo.**

\*Ver FIGURA 1 del Anexo.

# 1. Introducción y Datos Generales

---

## 1.4. Inspección preliminar



Todos los grupos de presión LIKITECH y sus componentes se fabrican bajo estrictos controles de calidad incluyendo verificación eléctrica y de estanqueidad en fábrica. Por lo tanto, se entrega en condiciones de funcionamiento tras ser efectuadas las conexiones eléctricas e hidráulicas correspondientes y habilitar los suministros. No obstante, se debe revisar que el grupo de presión recibido cumple con las especificaciones solicitadas y en caso contrario informar inmediatamente a LIKITECH, de lo contrario LIKITECH no se responsabilizará de cualquier incidencia del equipo o derivada del mismo.

ES

A la recepción del equipo se debe comprobar lo siguiente:

- a) Revisar que el equipo no haya sufrido ningún daño durante el transporte y manipulación y que no tenga desperfectos en ninguno de sus componentes.
- b) Verificar el modelo recibido y que todos los accesorios y elementos opcionales pedidos se han recibido en las cantidades correctas, así como los manuales de uso específicos de cada uno de los elementos suministrados.
- c) Comprobar en la placa de características del grupo, de las bombas, cuadro eléctrico y variador si aplica, que la tensión de alimentación indicada sea la solicitada.
- d) Comprobar en la placa de características de las bombas que los valores de altura manométrica, caudal y velocidad de giro son adecuados para la instalación. Verificar también que la potencia total del grupo sea inferior a la disponible en la instalación.

## 1.5. Manipulación e instalación



El personal responsable de instalación, puesta en marcha y mantenimiento del equipo deberá estar debidamente cualificado para este tipo de trabajo y deberá emplear los equipos de protección individual (EPI) acordes a las condiciones de trabajo. El correcto uso de los EPI permite reducir los riesgos para la salud. La responsabilidad, competencia y supervisión del personal deberá ser asumida por el propietario del equipo.

LIKITECH ofrece cursos de formación para dotar a los equipos instaladores y distribuidores de los conocimientos suficientes para una correcta instalación, manipulación y mantenimiento de los grupos de presión.

## 2. Aplicaciones y uso

---

### 2.1. Uso permitido

Los grupos de presión LIKITECH están destinados a un uso tanto doméstico como profesional en aplicaciones de suministro de agua, aumento de presión, riego o la recirculación de un líquido. Pueden emplearse en el ámbito doméstico, comercial, industrial y agrícola.

Los equipos deben instalarse en lugares secos y protegidos contra posibles inundaciones. Previamente a la puesta en marcha del equipo, debe asegurarse que el emplazamiento del mismo garantiza un entorno acorde al grado de protección de los elementos (Grado IP) y una correcta temperatura y ventilación que permita a los equipos un trabajo continuado sin superar la temperatura máxima admisible.

### 2.2. Líquidos bombeados



Los grupos de presión LIKITECH son adecuados para el bombeo de líquidos limpios, no agresivos, compatibles con los materiales constructivos de los equipos. Los líquidos han de tener características físicas similares a las del agua limpia a temperatura ambiente (densidad máxima de  $1030\text{kg/m}^3$  y viscosidad máxima de 2 cPs. Para trabajo con líquidos fuera de estos rangos hay que consultar previamente con LIKITECH).

Un uso inapropiado puede causar un sobrecalentamiento de los equipos con consecuencias como una posible avería e incluso riesgo de incendio.

## 2. Aplicaciones y uso

### 2.3. Condiciones de uso



Presión máxima de trabajo (presión en impulsión del grupo, derivada de la suma entre la presión de entrada y el aumento de presión proporcionado por el grupo):

Presión (bar)	Modelo bomba Likitech
10	EH / FNC / FNS / FNE / ICC / INH
12	EM
15	VL
16	EV y NCV
25	EV (Bajo pedido)



Máxima temperatura ambiente admisible en ubicación de instalación del grupo +40°C.



No ponga en marcha el equipo superando los rangos de caudal y altura manométrica indicados en la placa de datos de las bombas.



No arranque el equipo sin líquido en su interior ni sin haber realizado un purgado del aire exhaustivo previamente.



No deje en funcionamiento el equipo sin caudal o con un caudal inferior al 10% del nominal, para evitar sobrecalentamiento y posibles averías derivadas de este.



Comprobar que la temperatura máxima del líquido está dentro del rango permitido por el tipo de bomba (consultar manual de la electrobomba).



Comprobar que el número máximo de arranques consecutivos en una hora es inferior al límite especificado por el fabricante de la bomba (consultar manual de la electrobomba).



El funcionamiento óptimo del equipo se consigue dentro del rango indicado en la placa de características de las bombas.



No utilizar los grupos de presión LIKITECH en ambientes potencialmente explosivos o con líquidos inflamables.

## 3. Instalación

---

### 3.1. Uso permitido



Antes de empezar a instalar el equipo, asegúrese de haber desconectado la conexión eléctrica de la red de alimentación y de que no pueda ser reactivada accidentalmente.

El equipo se debe instalar en espacios secos y protegidos contra posibles inundaciones, además se debe comprobar que el emplazamiento de este garantiza una correcta protección acorde al grado de protección de los elementos (Grado IP).

Es altamente recomendable que el equipo se instale lo más cerca posible del punto de captación del líquido a bombear, con poca longitud de tuberías de alimentación y procurando que haya una presión de entrada positiva, o en su defecto que la altura de aspiración sea la menor posible y sea apta según las capacidades de aspiración de las bombas instaladas.



Cuando las bombas deban trabajar en aspiración negativa, es indispensable instalar una válvula de pie para garantizar el cebado de estas, de lo contrario se pueden provocar daños graves en el equipo\*.

### 3.2. Conexiones hidráulicas



Al realizar las pertinentes conexiones de las tuberías de suministro de aspiración e impulsión al equipo, asegúrese que estas no transmiten tensiones ni vibraciones al sistema, de lo contrario se pueden producir daños graves en el equipo y en la misma instalación.

A fin de evitar ruidos y transmisión de vibraciones entre las tuberías y el equipo, se aconseja montar manguitos anti vibraciones tanto en aspiración como en impulsión.

El diámetro de las tuberías condiciona el caudal y la presión disponibles en los puntos de uso. Las tuberías de un diámetro pequeño aumentan el nivel de ruido, reducen las prestaciones, intensifican los golpes de ariete e incrementan el riesgo de cavitación. Para cada tubería de aspiración se deberá escoger una tubería de diámetro lo suficientemente grande para que agua no supere la velocidad de 2 m/seg. Para minimizar las pérdidas de carga deberá ser lo más corta posible y con pocas curvas.

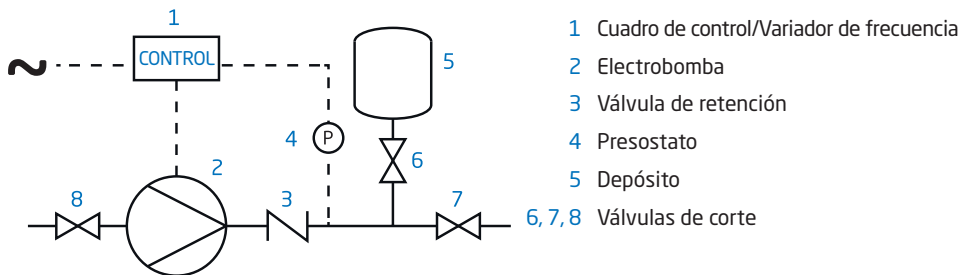
Antes de poner en marcha el equipo, se deberá revisar que todas las juntas y uniones de las tuberías estén correctamente realizadas y que estas no permiten la entrada de aire al sistema.

Si el equipo está conectada a un circuito cerrado de recirculación de líquido, es aconsejable instalar una o varias válvulas de purga en los puntos más altos del circuito.

\*Ver FIGURA 2 del Anexo.



## 3. Instalación



ES

### 3.3. Fijación y alineación

Los grupos de presión LIKITECH se suministran montados sobre bancada de chapa plegada o perflería metálica, en ambos casos se dispone de agujeros de fijación y se debe anclar la bancada al firme para que este no se pueda desplazar de la ubicación prevista usando materiales adecuados para tal fin.



Los equipos LIKITECH de las series FNE y INH con bombas normalizadas sobre bancada se suministran después de haber sido correctamente alineados en fábrica, sin embargo, en el momento de la instalación y al apretar los tornillos de anclaje de la bancada y de los colectores se puede producir alguna deformación o desviarse debido a esfuerzos en las tuberías. Antes de poner en marcha equipos con estas series de bomba se debe volver a verificar en la instalación la alineación de los equipos, de lo contrario se pueden provocar daños graves en los equipos y en la misma instalación.

### 3.4. Conexión eléctrica



Las conexiones deben ser realizadas exclusivamente por parte de personal experto y autorizado, y de acuerdo con las obligaciones legales y las normas vigentes.



Antes de acceder al cuadro eléctrico, comprobar que la tensión eléctrica está desconectada. De lo contrario se pueden producir daños físicos y materiales graves.



Previamente a proceder con el conexonado de alimentación del equipo, revisar que la tensión de la red corresponde con la del equipo. Recuerde siempre conexionar correctamente el cable de tierra y comprobar que esté en perfectas condiciones.

## 3. Instalación

---

Deben respetarse rigurosamente los esquemas eléctricos suministrados dentro de los cuadros eléctricos y estos deben conservarse correctamente y estar disponibles para consultar en el lugar de instalación del equipo.

Los grupos de presión LIKITECH se entregan siempre con un cuadro eléctrico provisto de las protecciones necesarias para cada motor y/o variador de frecuencia, por lo tanto, no es necesario añadir más protecciones que las correspondientes a la línea de alimentación eléctrica del equipo, en el origen de la derivación de la toma de alimentación.

No se debe alimentar eléctricamente al equipo hasta que se vaya a llevar a cabo la primera puesta en marcha. De lo contrario, puede provocar arranques súbitos de los motores y ocasionar daños físicos o en la instalación.

Si por alguna razón fuese necesaria la instalación de un componente que requiera de conexiones eléctricas adicionales, consulte con LIKITECH.

## 4. Puesta en marcha

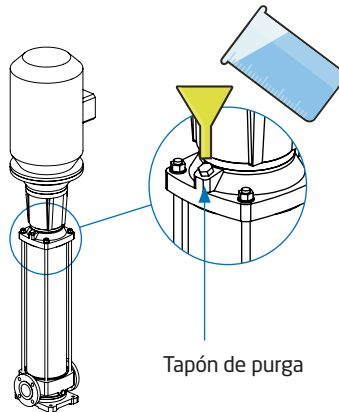
### 4.1. Comprobaciones previas



Purgar el aire de la instalación y cargar las bombas y el sistema de agua. Es muy importante que antes de arrancar ningún equipo se revise escrupulosamente que toda la línea de aspiración esté perfectamente llenada de agua y sin presencia de aire. Revisar que las válvulas de aspiración están totalmente abiertas y los cuerpos de las bombas llenados completamente, para ello las bombas disponen de un tapón de purga situado en la parte más alta de la parte hidráulica.

En las instalaciones de circuito cerrado se debe revisar que no exista aire en ningún punto del sistema, debiendo de purgarse siempre desde el punto más alto de la instalación\*.

ES



Durante el proceso de purgado de aire se debe abrir las válvulas y tapones de purga lentamente, prestando especial atención en no dirigir el líquido a personas ni aparatos eléctricos.



Comprobar en los equipos que montan cuadro de control que los selectores de todas las bombas están en posición -0- de paro.



Revisar de nuevo la tensión de alimentación y que coincide con la tensión del equipo, indicado en las placas de características.

Comprobar que el depósito de membrana (si existe) ha sido debidamente precargado de aire acorde al tipo de control y ajuste del equipo y que la válvula de aislamiento esté completamente abierta.

\*Para mas información consultar el manual de instrucciones específico de las electrobombas.

# 4. Puesta en marcha

---

## 4.2. Prueba manual de las bombas

Antes de proceder a la regulación del equipo y su puesta en marcha definitiva, es necesario comprobar el funcionamiento de todas las bombas manualmente. Para hacerlo se deben seguir los siguientes pasos en función del tipo de control del equipo:

a) Equipos con cuadro de control tipos GPM, GPT y GVT\*:

1. Revisar que todos los selectores del cuadro de control estén en posición -0- y posteriormente alimentar eléctricamente el cuadro. Con la alimentación eléctrica activa, comprobar que los pilotos luminosos encendidos del cuadro sean los de color verde o amarillo, si hay alguno de color rojo se indica algún tipo de alarma y se debería revisar y solventar antes de proceder al siguiente paso.

2. Comprobar el sentido de giro de las bombas. Para ello se debe poner en marcha cada bomba mediante el selector cambiándolo a posición -Man- brevemente y observar que el sentido de giro sea el indicado en las flechas indicativas de la bomba. De lo contrario se debe cambiar el sentido de giro, para ello se debe desconectar la alimentación del cuadro y posteriormente intercambiar la conexión de dos fases de salida del cuadro o bien en la caja de conexiones de la bomba. En los grupos GPM no aplica.

En los grupos GVT\* con un variador y rotación de la bomba regulada puede darse el caso que una bomba gire en un sentido cuando sea regulada por el variador y en otro en posición manual o en arranque auxiliar, para corregirlo tener en cuenta los siguientes puntos:

- Si el giro mediante variador es correcto y en modo manual o por arranque auxiliar incorrecto, se deben intercambiar dos fases en los cables de entrada de alimentación al cuadro.
- Si el giro mediante variador es incorrecto y en modo manual o por arranque auxiliar correcto, se deben intercambiar dos fases en los cables de entrada de alimentación al cuadro y también en los cables de salida de alimentación a las bombas.
- Si el giro es incorrecto en todos los modos de arranque, se debe intercambiar dos fases en los cables de salida de alimentación a las bombas.

3. Al terminar las comprobaciones anteriores volver a dejar los selectores en -0-.

b) Equipos con un variador de frecuencia para cada bomba tipos GLM, GLT, GST y GMT:

1. Todos los grupos de presión LIKITECH con un variador de frecuencia para cada bomba se suministran ya configurados y con el sentido de giro correcto, pero en paro manual. En los grupos con variador de frecuencia integrado (GLM, GLT, GST\*\*) solamente se debe alimentar eléctricamente el equipo y comprobar que no aparezca ningún código de error en la pantalla del variador de frecuencia. En los grupos con un variador de frecuencia para cada bomba montados en cuadro eléctrico se debe comprobar que todos los selectores estén en posición -0- antes de alimentar eléctricamente el equipo y posteriormente que los pilotos luminosos encendidos del cuadro sean los verdes o amarillos, si se enciende alguno rojo indica alarma.

2. Si aparece algún código de alarma se debería revisar y solventar antes de proceder al siguiente paso.

\*Ver FIGURA 4 y FIGURA 6 del Anexo.

\*\*Ver FIGURA 3 y FIGURA 5 del Anexo.

## 4. Puesta en marcha

---

### 4.3. Presurización del equipo

La presurización del sistema se hará mediante el arranque manual de una de las bombas que componen el equipo. Es muy importante revisar posibles fugas de agua en la instalación tras presurizar el equipo, de lo contrario puede provocar excesivos arranques en el equipo y daños graves en las bombas.

En los equipos con cuadros GPM, GPT, GVT y GMT\*\*, poner una bomba en modo -MAN- y mantener en marcha hasta que el circuito se haya presurizado y estabilizado la presión durante unos segundos. La supervisión de la presión se debe realizar mediante el manómetro instalado en el colector de impulsión del equipo.

En los equipos con variador de frecuencia integrado GLM, GLT y GST\*, poner en marcha una bomba mediante el botón correspondiente del teclado del variador de frecuencia habiendo previamente definido una presión de consigna adecuada para la instalación.

Tras haber presurizado el sistema, el variador de frecuencia reducirá la velocidad de la bomba; en este momento ya estará el sistema presurizado. Comprobar que la presión indicada por el variador (lectura de transductor) coincide con la presión del manómetro. De lo contrario, revisar la configuración de la escala del transductor o reemplazarlo si no da ningún valor de lectura.

Comprobar que no existen fugas de agua en la instalación.

ES

\*Ver FIGURA 3 y FIGURA 5 del Anexo.

\*\*Ver FIGURA 4, FIGURA 5 y FIGURA 6 del Anexo.

## 4. Puesta en marcha

### 4.4. Regulación del variador de frecuencia



La programación y manipulación de los parámetros del variador de frecuencia debe realizarla solamente personal cualificado y que esté en disposición de los manuales técnicos de los variadores instalados. De lo contrario, se pueden provocar daños físicos y materiales graves.

Los variadores de frecuencia que equipan los grupos de presión LIKITECH salen de fábrica totalmente revisados, programados y listos para ser utilizados según las características de funcionamiento indicadas en cada pedido, por lo que generalmente no necesitan ningún ajuste posterior para un uso básico.

Para cualquier modificación de la programación del variador de frecuencia que deba realizarse en la instalación se debe consultar el manual de usuario del variador o en su defecto contactar con LIKITECH.

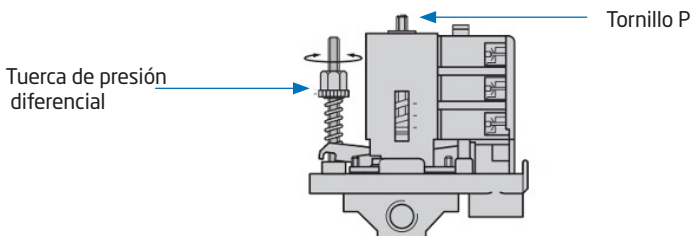
### 4.5. Regulación de los presostatos

Debido a las diferentes necesidades y condiciones de cada instalación, es necesario ajustar la regulación de todos los presostatos del grupo de presión para que el funcionamiento sea el adecuado.

El funcionamiento de todos los presostatos se basa en un mismo sistema, un tornillo regula la presión máxima (marcado con la letra "P") y una tuerca la diferencia entre la presión máxima y la presión mínima. Girando a derechas o izquierdas estos tornillos se puede fijar su rango de actuación, siempre dentro de los límites correspondientes a cada presostato en particular (ver placa de características del presostato).

Compruebe en la documentación de la instalación y en su pedido la presión de consigna y el caudal por bomba que ha de proporcionar el equipo, y verifique que estos valores están dentro del rango de aplicación de las bombas. A partir de esta presión de consigna se ajustarán los presostatos, siguiendo los siguientes pasos:

- Abriendo ligeramente la válvula de impulsión haga descender totalmente la presión en el colector, lo que hará que los presostatos se rearmen cualquiera que sea su regulación previa, y vuelva a cerrar esta válvula. Para que la presión en impulsión no aumente asegúrese de que en algún punto haya consumo de agua.
- En cada uno de los presostatos de arranque y parada de bombas, gire el tornillo "P" en el sentido correspondiente para aumentar la presión de parada (marcado +) hasta su límite superior, y después gire la tuerca de presión diferencial en el sentido correspondiente para aumentar esta diferencia de presiones también hasta su límite superior.



## 4. Puesta en marcha

### 4.5. Regulación de los presostatos

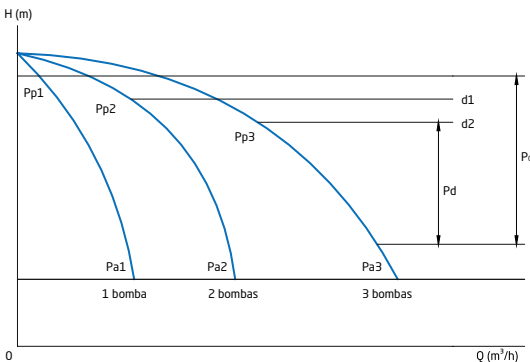
c) Poniendo uno de los selectores de las bombas en posición -MAN-, haga funcionar una de ellas hasta que se alcance la presión a la que se desea que se detengan todas las bombas (generalmente 0,5 bar por encima de la presión de consigna), cierre la válvula de impulsión y vuelva a poner el selector en posición -0-.

d) En cada uno de los presostatos gire lentamente el tornillo "P" en el sentido correspondiente para bajar la presión de parada, hasta que oiga un ligero "click" metálico, producido por la apertura de los contactos. En este momento ha quedado fijada la presión de parada automática de las bombas.

e) Abriendo la válvula de impulsión, haga bajar la presión hasta que se alcance la presión de arranque deseada de la primera bomba y vuelva a cerrar la válvula. Lo recomendable es que esta presión esté 1,0 o 1,5 bar por debajo de la presión de parada automática.

f) En el presostato P1 (aplica a grupos On-off GPM y GPT\*) gire lentamente la tuerca de presión diferencial en el sentido correspondiente para disminuir la diferencia de presiones entre el arranque y la parada hasta oír de nuevo un ligero "click" metálico. En este momento ha quedado fijada la presión de arranque automático de la primera bomba. En los grupos GVT\*\* el orden de ajuste de los presostatos puede ser aleatorio al no disponer de rotación de bombas sin supervisión del variador de frecuencia.

g) Abriendo nuevamente la válvula de impulsión, haga bajar la presión hasta que se alcance la presión de arranque deseada de la siguiente bomba, cierre la válvula y vuelva a ajustar el presostato según indicado en el punto anterior. Lo recomendable es que esta presión esté 0,5 bar por debajo de la presión de arranque de la bomba anterior. Repita este paso tantas veces como bombas auxiliares haya, de modo que las presiones de arranque estén escalonadas.



Pa1 = Presión de arranque bomba nº1  
Pp1 = Presión de parada bomba nº1  
Pa2 = Presión de arranque bomba nº2  
Pp2 = Presión de parada bomba nº2  
Pa3 = Presión de arranque bomba nº3  
Pp3 = Presión de parada bomba nº3  
d1 = d2 = Diferencia entre presostatos (0,5 Bar p.e)  
 $\Delta Pd$  = Diferencia entre presostatos (1,5 Bar p.e)  
 $\Delta PG$  = Diferencia total del grupo

Para comprobar el correcto funcionamiento del equipo, coloque uno a uno los selectores de las bombas en posición "automático" (AUT). Abra ligeramente la válvula de la red de distribución y podrá comprobar las presiones de arranque y parada automática de cada bomba. Una vez terminada esta prueba, cierre la válvula y coloque todos los selectores de las bombas en posición "0".

Este método puede ajustarse posteriormente a las condiciones particulares de cada instalación, cambiando ligeramente las presiones de arranque y de parada de cada presostato.

\*Ver FIGURA 6 del Anexo.

\*\*Ver FIGURA 4 del Anexo.

## 4. Puesta en marcha

---

### 4.6. Funcionamiento en modo automático

Tras programar y ajustar los variadores de velocidad, y una vez terminada la regulación de los presostatos y presurizada la red, ya puede dejar el equipo funcionando de forma automática. Para ello simplemente debe pulsar en los botones de marcha de los variadores de velocidad o bien dejar todos los selectores en posición "automático" (AUT).

En este momento el equipo está activo y se pondrá en marcha automáticamente cuanto se requiera. Se debe realizar pruebas periódicamente y llevar a cabo un mantenimiento correcto para garantizar una larga durabilidad del sistema y evitar posibles incidencias.

## 5. Controles periódicos

---

Los equipos en su funcionamiento normal no requieren ningún mantenimiento periódico, aunque es conveniente programar revisiones ocasionales para comprobar el correcto funcionamiento tanto del grupo de presión como de los accesorios y las propias bombas que lo componen.

Es especialmente recomendable comprobar los valores de corriente absorbida, presión en impulsión con la válvula cerrada y el caudal máximo, de esta manera se podrán detectar averías y desgastes en su fase inicial y podrán ser reparadas antes de derivar en problemas más graves.



## 6. Mantenimiento / Resolución de problemas

Es recomendable llevar un registro de los controles periódicos del equipo, donde se anoten datos como el consumo bombas, presión en impulsión con válvula cerrada, registro de alarmas, ruidos anormales, reparaciones efectuadas, etc.

En los equipos con variador de frecuencia, estos disponen de un registro de alarmas detectadas, el cual se puede consultar periódicamente a modo informativo o incluso para conocer el tipo de incidencia en caso de que el equipo se detenga. Según el origen de la alarma, esta se puede rearmar automáticamente o requerir de rearme manual.

En caso de detectarse una anomalía no informada en el variador o en equipos On-off sin registro de alarmas, se puede comprobar si se trata de alguna de las referidas a continuación, donde se da una breve guía para determinar las posibles causas:

Descripción	Posibles causas
El equipo no responde	<ul style="list-style-type: none"><li>- Comprobar tensión de alimentación</li><li>- Boya de nivel mínimo averiada</li><li>- No hay agua en el depósito de aspiración</li><li>- Se ha registrado una alarma en el variador</li></ul>
El equipo se pone en marcha sólo, sin consumo de agua	<ul style="list-style-type: none"><li>- Regulación de los presostatos alterada</li><li>- Presostatos averiados</li><li>- Lectura incorrecta del transductor de presión</li></ul>
El equipo se pone en marcha muy a menudo	<ul style="list-style-type: none"><li>- Regulación de los presostatos alterada</li><li>- Falta de aire en el depósito acumulador</li><li>- Fugas de agua en la instalación</li></ul>
Caudal o presión insuficientes o inestables	<ul style="list-style-type: none"><li>- Válvula de aspiración parcialmente cerrada</li><li>- Válvula de impulsión parcialmente cerrada</li><li>- Presencia de aire en el sistema</li><li>- El caudal o presión requeridos son mayores al proporcionado por el equipo</li><li>- Velocidad de giro del motor incorrecta</li><li>- Sentido de giro del motor incorrecto</li><li>- Tensión de alimentación incorrecta</li><li>- Programación incorrecta de los variadores de frecuencia</li></ul>
Vibraciones, ruidos anormales	<ul style="list-style-type: none"><li>- Válvula de aspiración parcialmente cerrada</li><li>- Válvula de impulsión parcialmente cerrada</li><li>- Presencia de aire en el sistema</li><li>- Bombas desalineadas</li><li>- Bancada mal asentada</li><li>- Rodamientos dañados</li></ul>
Fugas por el cierre mecánico	<ul style="list-style-type: none"><li>- Funcionamiento en seco</li><li>- Presencia de aire en el sistema</li><li>- Impurezas en el agua</li></ul>
Bloqueo de las bombas	<ul style="list-style-type: none"><li>- Funcionamiento en seco</li><li>- Aspiración de elementos sólidos</li></ul>
Calentamiento excesivo de los motores	<ul style="list-style-type: none"><li>- Caudal muy elevado</li><li>- Mala conexión del motor</li><li>- Voltaje incorrecto</li></ul>

# DECLARACIÓN CE DE CONFORMIDAD

---

LIKITECH S.L.U., C/Roc Gros, 19 (Pol. Ind. Roc Gros) - 08550 Hostalets de Balenyà (Barcelona) - España, declara bajo su responsabilidad la conformidad de las siguientes series de grupos de presión: GPM02, GPM03, GPM04, GPT02, GPT03, GPT04, GLM02, GLM03, GLT02, GLT03, GLT04, GVT02, GVT03, GVT04, GMT02, GMT03, GMT04

Fabricados con las siguientes series de electrobombas:

EH, FNC, FNS, FNE, ICC, INH, EM, VL, EV, NCV

De acuerdo con las directivas europeas siguientes:

- Directiva de Maquinarias 2006/42/CE
- Directiva de Baja Tensión 2014/35/UE
- Directiva de Compatibilidad Electromagnética 2014/30/UE\*
- Directiva RoHS II 2011/65/UE
- Directiva EcoDesign 2009/125/CE
- Directiva RAEE 2012/19/UE

Y las siguientes normas técnicas armonizadas:

- EN 809
- EN ISO 12100
- EN 60204-1
- CEI EN 61439-1
- EN 60335-1
- EN 60335-2-41
- EN 61000-6-2
- EN 61000-6-3
- EN 61800-5-1
- EN 61800-3 Categorías C1 y C2\*
- IEC 61800-9-2
- EN 809: 1998 + A1:2009
- EN ISO 12100:2010
- EN 60204-1
- EN 61000-6-4
- EN 61000-6-2
- IEC EN 61439-1 (IEC 17/113)

Hostalets de Balenyà, a 1 de julio de 2023

likitech®

LIKITECH S.L.U.  
Roc Gros, 19 - 08550 Hostalets de Balenyà  
Barcelona (España)  
T. +34 93 886 08 56 F. +34 93 889 08 73  
likitech@likitech.com

Director de producto

\*Contactar con Likitech para más información

# Índice

---

<b>1. Introdução e Dados Gerais</b>	2	<b>5. Controlos periódicos</b>	15
1.1. Identificação das instruções codificadas neste manual	2	<b>6. Manutenção / Resolução de Problemas</b>	17
1.2. Identificação do grupo de pressão	3	<b>X. Anexo</b>	
1.3. Outras placas de identificação	3	Figura 1	AX/1
1.4. Inspeção preliminar	4	Figura 2	AX/4
1.5. Manuseamento e instalação	4	Figura 3	AX/6
<b>2. Aplicações e Utilização</b>	5	Figura 4	AX/7
2.1. Utilização permitida	5	Figura 5	AX/8
2.2. Líquidos bombeados	5	Figura 6	AX/9
2.3. Condições de utilização	6		
<b>3. Instalação</b>	7		
3.1. Utilização permitida	7		
3.2. Ligações hidráulicas	7		
3.3. Fixação e alinhamento	8		
3.4. Ligação elétrica	8		
<b>4. Colocação em Funcionamento</b>	10		
4.1. Verificações preliminares	10		
4.2. Exame manual das bombas	11		
4.3. Pressurização do equipamento	12		
4.4. Regulação do variador de frequência	13		
4.5. Regulação dos pressóstatos	13		
4.6. Funcionamento em modo automático	15		

# 1. Introdução e Dados Gerais

---

**NOTA: Antes da instalação e do uso do grupo de pressão, leia atentamente as seguintes instruções.**

Este manual contém instruções fundamentais que devem ser respeitadas no momento da instalação, colocação em funcionamento e manutenção do equipamento. Portanto, este manual deve ser consultado por todo o pessoal técnico qualificado que realizar a instalação e esteja encarregado pelo funcionamento do equipamento.

Este manual deve ser conservado corretamente e estar disponível para ser consultado no local de instalação do grupo de pressão.

Os diagramas dos grupos de pressão LIKITECH com as referências de todas as peças encontram-se no anexo ao presente documento.

## 1.1. Identificação das instruções codificadas neste manual



As notas de segurança presentes neste manual estão marcadas com o símbolo geral de perigo. O seu incumprimento pode causar danos graves à saúde.



As notas de segurança assinaladas com este símbolo alertam para os perigos de origem elétrica.

**O incumprimento das normas de segurança pode causar danos físicos e materiais, além da possível contaminação do ambiente.**

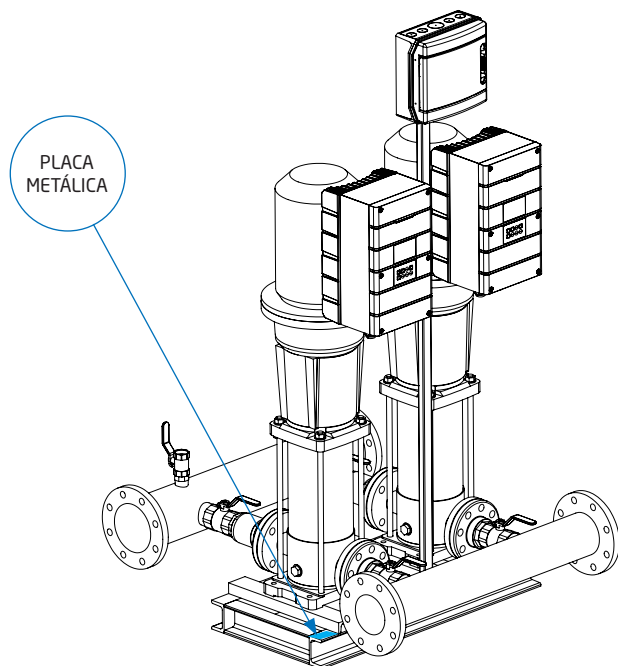
Um manuseamento ou instalação incorreto do grupo de pressão causará a perda do direito à garantia

# 1. Introdução e Dados Gerais

## 1.2. Identificação do grupo de pressão

A placa de dados do grupo de pressão informa sobre o modelo, as principais especificações de serviço e o número de série. É importante fornecer estes dados em caso de pedido de assistência técnica e de solicitação de peças de reposição.

modelo do grupo de pressão está gravado na placa metálica com um código alfanumérico presente, e com o mesmo podem ser identificadas as principais características \*.



PT

## 1.3. Outras placas de identificação

Na superfície da bomba, quadro elétrico, variadores de frequência ou outros elementos podem existir outras placas de características em relação ao modelo de cada artigo. Preste atenção às suas características, o cumprimento de normas e regulamentos ou as prescrições correspondentes para a sua instalação, utilização e colocação em funcionamento. **Deve prestar-se especial atenção à seta indicativa do sentido de rotação das bombas para um funcionamento correto do equipamento.**

\*Ver FIGURA 1 em Anexo.

# 1. Introdução e Dados Gerais

---

## 1.4. Inspeção preliminar



Todos os grupos de pressão LIKITECH e os seus componentes são fabricados sob rigorosos controlos de qualidade, incluindo de verificação elétrica e de estanqueidade na fábrica. Portanto, são entregues em condições de funcionamento após serem efetuadas as ligações elétricas e hidráulicas correspondentes e ativar os fornecimentos. Porém, deve verificar-se se o grupo de pressão recebido cumpre com as especificações solicitadas e, caso contrário, informar imediatamente a LIKITECH, caso contrário a LIKITECH não se responsabilizará por qualquer incidente do equipamento ou decorrente do mesmo.

No receção do equipamento, deve comprovar-se o seguinte:

- a) Verifica que o equipamento não sofreu nenhum dano durante o transporte e manuseamento, e que não apresenta defeitos em nenhum dos seus componentes.
- b) Verificar o modelo recebido e que todos os acessórios e elementos opcionais pedidos foram recebidos nas quantidades corretas, bem como os manuais de utilização específicos para cada um dos elementos fornecidos.
- c) Comprovar na placa de características do grupo, das bombas, quadro elétrico e variador de frequência, se aplicável, que a tensão de alimentação indicada é a solicitada.
- d) Comprovar na placa de características das bombas que os valores de altura manométrica, caudal e velocidade de rotação são adequados para a instalação. Verifique também que a potência total do grupo é inferior à disponível na instalação.

## 1.5. Manuseamento e instalação



O pessoal responsável pela instalação, colocação em funcionamento e manutenção do equipamento deve estar devidamente qualificado para este tipo de trabalho, e deverá utilizar os equipamentos de proteção individual (EPI) de acordo com as condições de trabalho. A utilização correta dos EPIs permite reduzir os riscos para a saúde. A responsabilidade, competência e supervisão do pessoal deverá ser assumida pelo proprietário do equipamento.

A LIKITECH oferece cursos de formação para dotar os equipamentos de instalação e distribuição dos conhecimentos suficientes para uma correta instalação, manuseamento e manutenção dos grupos de pressão.

## 2. Aplicações e Utilização

---

### 2.1. Utilização permitida

Os grupos de pressão LIKITECH destinam-se a uma utilização doméstica e profissional em aplicações de abastecimento de água, aumento de pressão, irrigação ou recirculação de líquidos. Podem ser utilizados no âmbito doméstico, comercial, industrial e agrícola.

Os equipamentos deve ser instalados em locais secos e protegidos contra possíveis inundações. Antes da colocação em funcionamento do equipamento, deve assegurar-se de que a localização do mesmo garante um ambiente de acordo com o grau de proteção dos elementos (Grau IP) e uma temperatura e ventilação corretas que permitam aos equipamentos um trabalho contínuo sem ultrapassar a temperatura máxima admissível.

### 2.2. Líquidos bombeados



Os grupos de pressão LIKITECH são adequados para a bombagem de líquidos limpos, não agressivos, compatíveis com os materiais de construção dos equipamentos. Os líquidos precisam de ter características físicas semelhantes às da água limpa à temperatura ambiente (densidade máxima de  $1030\text{kg/m}^3$  e viscosidade máxima de 2 cPs. Para trabalhar com líquidos fora destes intervalos, deve consultar previamente a LIKITECH).

Uma utilização indevida pode causar um sobreaquecimento dos equipamentos, com consequências como uma possível avaria e até o risco de incêndio.

## 2. Aplicações e Utilização

### 2.3. Condições de utilização



Pressão máxima de trabalho (pressão na impulsão do grupo, derivada da soma da pressão de entrada e o aumento de pressão proporcionado pelo grupo):

Pressão (bar)	Modelo bomba Likitech
10	EH / FNC / FNS / FNE / ICC / INH
12	EM
15	VL
16	EV y NCV
25	EV (Baixo pedido)



Temperatura ambiente máxima admissível no local de instalação do grupo +40°C.



Não coloque em funcionamento o equipamento ultrapassando os intervalos de caudal e altura manométrica indicados na placa de dados das bombas.



Não ligue o equipamento sem líquido no seu interior, ou sem ter realizado previamente uma purga de ar exaustiva.



Não deixe o equipamento em funcionamento sem caudal ou com um caudal inferior a 10% do valor nominal, para evitar o sobreaquecimento e possíveis avarias decorrentes do mesmo.



Comprovar que a temperatura máxima do líquido está dentro do intervalo permitido pelo tipo de bomba (consultar o manual da eletrobomba).



Comprovar que o número máximo de ligações consecutivas numa hora é inferior ao limite especificado pelo fabricante da bomba (consultar o manual da eletrobomba).



O funcionamento ideal do equipamento é obtido dentro da faixa indicada na placa de características das bombas.



Não utilizar os grupos de pressão LIKITECH em ambientes potencialmente explosivos ou com líquidos inflamáveis.



## 3. Instalação

### 3.1. Utilização permitida



Antes de começar a instalar o equipamento, certifique-se de que desligou a ligação elétrica da rede elétrica e que esta não pode ser reativada acidentalmente.

O equipamento deve ser instalado em espaços secos e protegidos contra possíveis inundações, além disso deve comprovar-se que a sua localização garante uma proteção correta de acordo com o grau de proteção dos elementos (Grau IP).

É altamente recomendável que o equipamento seja instalado o mais próximo possível do ponto de captação do líquido a ser bombeado, com um comprimento reduzido de tubagens de alimentação e garantindo que existe uma pressão de entrada positiva ou, na sua ausência, que a altura de sucção seja o menor possível e adequada de acordo com as capacidades de sucção das bombas instaladas.



Quando as bombas tiverem que trabalhar em sucção negativa, é indispensável instalar uma válvula de pé para garantir a sua escorva, caso contrário podem causar-se danos graves no equipamento\*.

PT

### 3.2. Ligações hidráulicas



Ao realizar as ligações relevantes das tubagens de fornecimento de sucção e descarga para o equipamento, certifique-se que estas não transmitem tensões ou vibrações ao sistema, caso contrário podem ocorrer danos graves no equipamento e na mesma instalação.

Para evitar ruídos e a transmissão de vibrações entre as tubagens e o equipamento, é aconselhável montar mangas antivibratórias tanto na sucção quanto na descarga.

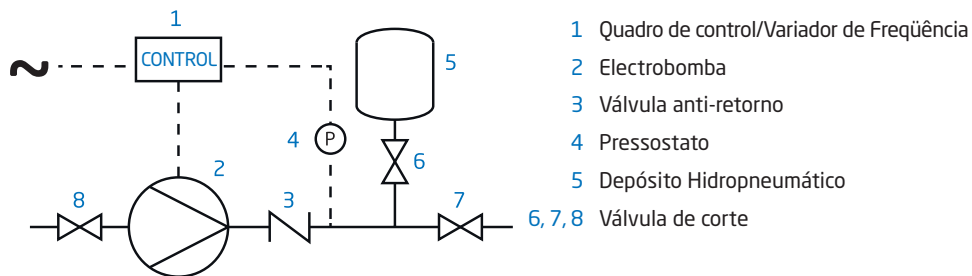
O diâmetro das tubagens condiciona o caudal e a pressão disponíveis nos pontos de utilização. As tubagens de diâmetro pequeno aumentam o nível de ruído, reduzem o desempenho, intensificam os golpes de aríete e aumentam o risco de cavitação. Para cada tubagem de sucção, deverá escolher-se uma tubagem com diâmetro suficiente para que a água não ultrapasse a velocidade de 2 m/seg. Para minimizar as perdas de carga, deverá ser o mais curta possível e com poucas curvas.

Antes de colocar o equipamento em funcionamento, deverá verificar-se que todas as juntas e uniões das tubagens estão feitas corretamente e que não permitem a entrada de ar no sistema.

Se o equipamento estiver ligado a um circuito fechado de recirculação de líquidos, é aconselhável instalar uma ou várias válvulas de purga nos pontos mais altos do circuito.

\*Ver FIGURA 2 em Anexo.

## 3. Instalação



### 3.3. Fixação e alinhamento

Os grupos de pressão LIKITECH são fornecidos montados sobre uma bancada de chapa dobrada ou perfis metálicos, em ambos os casos possuem furos de fixação e a bancada deve ser ancorada ao solo, para que não se possa mover do local previsto utilizando materiais adequados para esse efeito.



Os equipamentos LIKITECH das séries FNE e INH com bombas normalizadas sobre bancada são fornecidos depois de terem sido corretamente alinhados na fábrica, contudo, no momento da instalação e ao apertar os parafusos de ancoragem da bancada e dos coletores é possível produzir alguma deformação ou desviar-se, devido a tensões nas tubagens. Antes de colocar em funcionamento equipamentos com estas séries de bombas, deve voltar a verificar-se na instalação o alinhamento dos equipamentos, caso contrário podem causar-se danos graves nos equipamentos e na mesma instalação.

### 3.4. Ligação elétrica



As ligações devem ser realizadas exclusivamente por pessoal especializado e autorizado, e de acordo com as obrigações legais e as normas em vigor.



Antes de aceder ao quadro elétrico, comprovar que a tensão elétrica está desligada. Caso contrário, podem produzir-se danos físicos e materiais graves.



Antes de proceder às ligações de alimentação do equipamento, verificar que a tensão da rede corresponde à do equipamento. Lembre-se sempre de ligar corretamente o cabo de terra e comprovar que se encontra em perfeitas condições.

## 3. Instalação

---

Devem respeitar-se rigorosamente os esquemas elétricos fornecidos dentro dos quadros elétricos e estes devem ser conservados corretamente e estar disponíveis para consultar no local de instalação do equipamento.

Os grupos de pressão LIKITECH são sempre entregues com um quadro elétrico provido das proteções necessárias para cada motor e/ou variador de frequência, portanto, não é necessário adicionar mais proteções além das correspondentes à linha de alimentação elétrica do equipamento, na origem da derivação da tomada de alimentação.

O equipamento não deve ser alimentado eletricamente até que seja realizada a primeira colocação em funcionamento. Caso contrário, pode causar arranques repentinos dos motores e originar danos físicos ou na instalação.

Se, por algum motivo, for necessária a instalação de um componente que necessite de ligações elétricas adicionais, consulte a LIKITECH.

PT

## 4. Colocação em Funcionamento

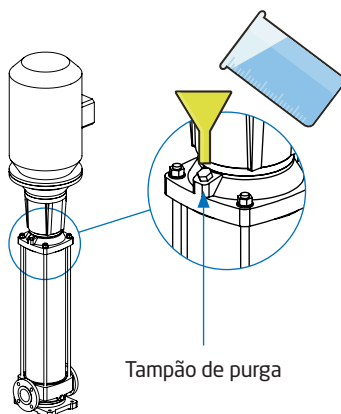
---

### 4.1. Verificações preliminares



Purgar o ar da instalação e carregar as bombas e o sistema de água. É muito importante que, antes de ligar qualquer equipamento, se verifique escrupulosamente que toda a linha de sucção está perfeitamente cheia de água e sem a presença de ar. Verificar que as válvulas de sucção estão totalmente abertas e os corpos das bombas completamente cheios, para isso as bombas dispõem de um bujão de purga situado na parte mais alta da parte hidráulica.

Nas instalações de circuito fechado devem verificar-se que não existe ar em nenhum ponto do sistema, devendo fazer-se a purga sempre a partir do ponto mais alto da instalação\*.



Durante o processo de purga do ar devem abrir-se as válvulas e os bujões de purga lentamente, prestando especial atenção em não dirigir o líquido para pessoas ou aparelhos elétricos.



Comprovar nos equipamentos que possuem quadro de controlo que os seletores de todas as bombas estão na posição -0- de paragem.



Voltar a verificar a tensão de alimentação e que coincide com a tensão do equipamento, indicado nas placas de características.

Comprovar que o depósito de membrana (se existir) foi devidamente pré-carregado com ar, de acordo com o tipo de controlo e ajuste do equipamento, e que a válvula de isolamento se encontra completamente aberta.

\*Para mais informações, consultar o manual de instruções específico das bombas eléctricas.

## 4. Colocação em Funcionamento

### 4.2. Exame manual das bombas

Antes de proceder à regulação do equipamento e à sua colocação em funcionamento definitiva, é necessário comprovar manualmente o funcionamento de todas as bombas. Para fazê-lo, devem seguir-se os passos seguintes em função do tipo de controlo do equipamento:

a) Equipamentos com quadros de comando dos tipos GPM, GPT e GVT\*:

1. Verificar que todos os seletores do quadro de comando estão na posição -0- e, posteriormente, alimentar eletricamente o quadro. Com a alimentação elétrica ativa, comprovar que os indicadores luminosos do quadro são de cor verdes ou amarela, se existirem algum de cor vermelha, é indicado algum tipo de alarme e esse deveria ser verificado e resolvido antes de prosseguir para o passo seguinte.

2. Comprovar o sentido de rotação das bombas. Para tal, deve colocar-se em funcionamento cada bomba através do seletor, mudando-o para a posição -Man- brevemente e observando que o sentido de rotação é o indicado nas setas indicativas da bomba. Caso contrário, deve alterar-se o sentido de rotação, para tal deve desligar-se a alimentação do quadro e, posteriormente, trocar a ligação das duas fases de saída do quadro ou na caixa de derivação da bomba. Não é aplicável nos grupos GPM.

Nos grupos GVT\* com um variador de frequência e rotação da bomba regulada, pode dar-se o caso que uma bomba rode num sentido quando for regulada pelo variador de frequência, e no outro na posição manual ou no arranque auxiliar, e para o corrigir ter em conta os pontos seguintes:

- Se a rotação através do variador de frequência estiver correta e em modo manual, ou por arranque auxiliar incorreto, devem trocar-se duas fases nos cabos de entrada de alimentação para o quadro.
- Se a rotação através do variador de frequência estiver incorreta e em modo manual, ou por arranque auxiliar correto, devem trocar-se duas fases nos cabos de entrada de alimentação para o quadro, e também nos cabos de saída de alimentação para as bombas.
- Se a rotação está incorreta em todos os modos de arranque, devem trocar-se duas fases nos cabos de saída de alimentação para as bombas.

3. Ao terminar as comprovações anteriores, voltar a deixar os seletores na posição -0-.

b) Equipamentos com um variador de frequência para cada bomba dos tipos GLM, GLT, GST e GMT:

1. Todos os grupos de pressão LIKITECH com um variador de frequência para cada bomba são fornecidos pré-configurados e com o sentido de rotação correto, mas em paragem manual. Em grupos com variador de frequência integrado (GLM, GLT, GST\*\*) só se deve alimentar o equipamento eletricamente e comprovar que não aparece nenhum código de erro no ecrã do variador de frequência. Nos grupos com um variador de frequência para cada bomba montada em quadro elétrico, deve verificar-se que todos os seletores estão na posição -0- antes de alimentar eletricamente o equipamento e, posteriormente, que os indicadores luminosos ligados do quadro são verdes ou amarelos, se for ligada uma luz vermelha indica alarme.

2. Se aparecer algum código de alarme, deveria verificar-se e resolver-se antes de prosseguir para o próximo passo.

\*Ver FIGURA 4 e FIGURA 6 em Anexo.

\*\*Ver FIGURA 3 e FIGURA 5 em Anexo.

## 4. Colocação em Funcionamento

---

### 4.3. Pressurização do equipamento

A pressurização do sistema será feita através do arranque manual de uma das bombas que compõem o equipamento. É muito importante verificar possíveis fugas de água na instalação após pressurizar o equipamento, caso contrário pode causar arranques excessivos no equipamento e danos graves nas bombas.

Nos equipamentos com quadros GPM, GPT, GVT e GMT\*\*, colocar uma bomba em modo -MAN- e manter em funcionamento até que o circuito tenha sido pressurizado e a pressão estabilizada durante alguns segundos. A supervisão da pressão deve ser realizada através do manómetro instalado no coletor de descarga do equipamento.

Nos equipamentos com variador de frequência integrado GLM, GLT e GST\*, colocar em funcionamento uma bomba através do botão correspondente do teclado do variador de frequência, tendo definido previamente uma pressão de saída adequada para a instalação.

Depois de ter pressurizado o sistema, o variador de frequência reduzirá a velocidade da bomba; neste momento o sistema já estará pressurizado. Comprovar que a pressão indicada pelo variador de frequência (leitura do transdutor) coincide com a pressão do manómetro. Caso contrário, verificar a configuração da escala do transdutor ou substituí-lo sem não indicar nenhum valor de leitura.

Comprovar que não existem fugas de ar na instalação.

\*Ver FIGURA 3 e FIGURA 5 em Anexo.

\*\*Ver FIGURA 4, FIGURA 5 e FIGURA 6 em Anexo.

## 4. Colocação em Funcionamento

### 4.4. Regulação do variador de frequência



A programação e o manuseamento dos parâmetros do variador de frequência devem ser realizados apenas por pessoal qualificado e familiarizado com os manuais técnicos dos variador de frequência instalados. Caso contrário, podem causar-se danos físicos e materiais graves.

Os variadores de frequência que equipam os grupos de pressão LIKITECH saem da fábrica totalmente verificados, programados e prontos para serem utilizados de acordo com as características de funcionamento indicadas em cada pedido, pelo que normalmente não necessitam de qualquer ajuste posterior para uma utilização básica.

Para qualquer modificação na programação do variador de frequência que deva ser realizada na instalação, deve consultar-se o manual do utilizador do variador de frequência ou, na sua ausência, entrar em contato com a LIKITECH.

PT

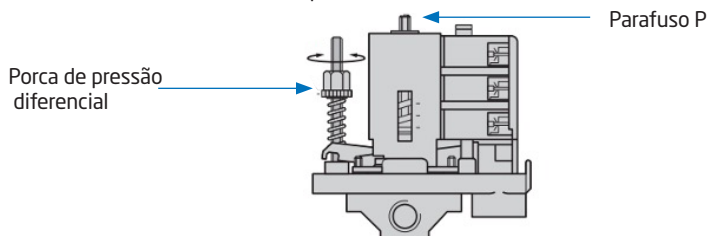
### 4.5. Regulação dos pressóstatos

Devido às diferentes necessidades e condições de cada instalação, é necessário ajustar a regulação de todos os pressóstatos do grupo de pressão para que o funcionamento seja o adequado.

O funcionamento de todos os pressóstatos baseia-se no mesmo sistema, um parafuso regula a pressão máxima (marcado com a letra "P") e uma porca a diferença entre a pressão máxima e a pressão mínima. Ao rodar estes parafusos para a direita ou para a esquerda podem definir-se o seu intervalo de atuação, sempre dentro dos limites correspondentes a cada pressóstato em particular (ver placa de características do pressóstato).

Comprove na documentação da instalação e no seu pedido qual a pressão de saída e o caudal por bomba, que o equipamento deve proporcionar, e verifique se estes valores estão dentro do intervalo de aplicação das bombas. A partir desta pressão de saída serão ajustados os pressóstatos, seguindo os passos seguintes:

- Abrindo ligeiramente a válvula de descarga, faça descer a pressão completamente no coletor, o que fará com que os pressóstatos sejam rearmados independentemente da sua regulação anterior, e volte a fechar esta válvula. Para que a pressão na descarga não aumente, assegure-se de que há consumo de água em algum ponto.
- Em cada um dos pressóstatos de arranque e paragem de bombas, rode o parafuso "P" no sentido correspondente para aumentar a pressão de paragem (marcada com +) até ao seu limite superior e, depois, rode a porca de pressão diferencial no sentido correspondente para aumentar esta diferença de pressões também até ao seu limite superior.



## 4. Colocação em Funcionamento

### 4.5. Regulação dos pressóstatos

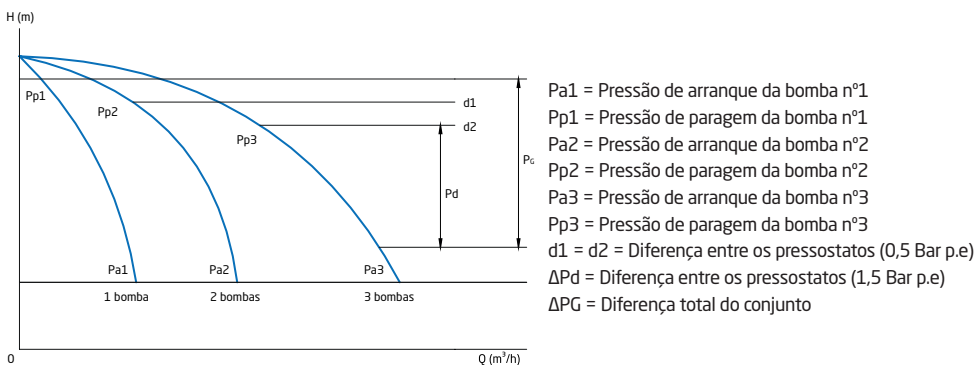
c) Colocando um dos seletores das bombas na posição -MAN-, coloque uma delas em funcionamento até atingir a pressão na qual deseja que todas as bombas parem (normalmente 0,5 bar acima da pressão de saída), feche a válvula de descarga e volte a colocar o seletor na posição -O-.

d) Em cada um dos pressóstatos, rode lentamente o parafuso "P" no sentido correspondente para baixar a pressão de paragem, até ouvir um ligeiro "clique" metálico, produzido pela abertura dos contatos. Neste momento, foi definida a pressão de paragem automática das bombas.

e) Abrindo a válvula de descarga, faça baixar a pressão até atingir a pressão de arranque desejada da primeira bomba e volte a fechar a válvula. O recomendável é que esta pressão esteja 1,0 ou 1,5 bar abaixo da pressão de paragem automática.

f) No pressóstato P1 (aplicado aos grupos On-off GPM e GPT\*) rode lentamente a porca de pressão diferencial no sentido correspondente para diminuir a diferença de pressões entre o arranque e a paragem, até voltar a ouvir um ligeiro "clique" metálico. Neste momento, foi definida a pressão de arranque automático da primeira bomba. Nos grupos GVT\*\*, a ordem de ajuste dos pressóstatos pode ser aleatória por não dispor de rotação de bombas sem supervisão do variador de frequência.

g) Voltando a abrir a válvula de descarga, faça baixar a pressão até atingir a pressão de arranque desejada da bomba seguinte, feche a válvula e volte a ajustar o pressóstato de acordo com o indicado no ponto anterior. O recomendável é que esta pressão esteja 0,5 bar abaixo da pressão de arranque da bomba anterior. Repita este passo tantas vezes quando o número de bombas auxiliares, de modo a que as pressões de arranque estejam escalonadas.



Para comprovar o correto funcionamento do equipamento, coloque um de cada vez os seletores das bombas na posição "automático" (AUT). Abra ligeiramente a válvula da rede de distribuição e poderá comprovar as pressões de arranque e paragem automática de cada bomba. Uma vez terminado este exam, feche a válvula e coloque todos os seletores das bombas na posição "O".

Este método pode ajustar-se posteriormente às condições particulares de cada instalação, alterando ligeiramente as pressões de arranque e de paragem de cada pressóstato.

\*Ver FIGURA 6 em Anexo.

\*\*Ver FIGURA 4 em Anexo.



## 4. Colocação em Funcionamento

---

### 4.6. Funcionamento em modo automático

Depois de programar e ajustar os variador de frequência, e uma vez finalizada a regulação dos pressóstatos e pressurizada a rede, já é possível deixar o equipamento a funcionar de forma automática. Para isso, basta premir os botões de funcionamento dos variador de frequência ou deixar todos os seletores na posição "automático" (AUT).

Neste momento, o equipamento está ativo e será colocado em funcionamento automaticamente quando for necessário. Devem realizar-se exames periodicamente, e levar a cabo uma manutenção correta para garantir uma grande durabilidade do sistema e evitar possíveis ocorrências.

PT

## 5. Controlos periódicos

---

No seu funcionamento normal, os equipamentos não requerem qualquer manutenção periódica, embora seja conveniente programar revisões pontuais para comprovar o correto funcionamento tanto do grupo de pressão como dos acessórios e das próprias bombas que o compõem.

É particularmente recomendado comprovar os valores de corrente absorvida, pressão na descarga com a válvula fechada e o caudal máximo, desta forma poderão detetar-se avarias e desgastes na sua fase inicial e poderão ser reparados antes de resultarem em problemas mais graves.

## 6. Manutenção / Resolução de Problemas

É recomendável manter um registo dos controlos periódicos do equipamento, onde são anotados dados como o consumo das bombas, pressão de descarga com válvula fechada, registo de alarmes, ruídos anormais, reparações efetuadas, etc.

Nos equipamentos com variador de frequência, estes dispõem de um registo de alarmes detetados, o qual pode ser consultado periodicamente para efeitos informativos, ou mesmo para conhecer o tipo de ocorrência no caso do equipamento parar. De acordo com a origem do alarme, este pode ser rearmado automaticamente ou precisar de rearmamento manual.

No caso de detetar-se uma anomalia não informada no variador de frequência ou nos equipamentos On-off sem registo de alarme, pode comprovar-se se é uma das referidas a seguir, onde é apresentado um breve guia para determinar as possíveis causas:

Descripción	Posibles causas
O equipamento não responde	<ul style="list-style-type: none"><li>- Comprovar tensão de alimentação</li><li>- Boia de nível mínimo avariada</li><li>- Não há água no depósito de sucção</li><li>- Foi registado um alarme no variador de frequência</li></ul>
O equipamento é colocado em funcionamento sozinho, sem consumo de água	<ul style="list-style-type: none"><li>- Regulação dos pressóstatos alterada</li><li>- Pressóstatos avariados</li><li>- Leitura incorreta do transdutor de pressão</li></ul>
O equipamento é colocado em funcionamento muito frequentemente	<ul style="list-style-type: none"><li>- Regulação dos pressóstatos alterada</li><li>- Falta de ar no tanque acumulador</li><li>- Fugas de água na instalação</li></ul>
Caudal ou pressão insuficientes ou instáveis	<ul style="list-style-type: none"><li>- Válvula de sucção parcialmente fechada</li><li>- Válvula de descarga parcialmente fechada</li><li>- Presença de ar no sistema</li><li>- O caudal ou pressão necessários são maiores do que os proporcionados pelo equipamento</li><li>- Velocidade de rotação do motor incorreta</li><li>- Sentido de rotação do motor incorreto</li><li>- Tensão de alimentação incorreta</li><li>- Programação incorreta dos variadores de frequência</li></ul>
Vibrações, ruídos anormais	<ul style="list-style-type: none"><li>- Válvula de sucção parcialmente fechada</li><li>- Válvula de descarga parcialmente fechada</li><li>- Presença de ar no sistema</li><li>- Bombas desalinhadas</li><li>- Bancada mal assente</li><li>- Rolamentos danificados</li></ul>
Fugas pelo fecho mecânico	<ul style="list-style-type: none"><li>- Funcionamento a seco</li><li>- Presença de ar no sistema</li><li>- Impurezas na água</li></ul>
Bloqueio das bombas	<ul style="list-style-type: none"><li>- Funcionamento a seco</li><li>- Sucção de elementos sólidos</li></ul>
Aquecimento excessivo dos motores	<ul style="list-style-type: none"><li>- Caudal muito elevado</li><li>- Má ligação do motor</li><li>- Tensão incorreta</li></ul>

# DECLARAÇÃO CE DE CONFORMIDADE

LIKITECH S.L.U., C/Roc Gros, 19 (Pol. Ind. Roc Gros) - 08550 Hostalets de Balenyà (Barcelona) - Espanha, declara sob a sua responsabilidade a conformidade das seguintes séries de boosters:

GPM02, GPM03, GPM04, GPT02, GPT03, GPT04, GLM02, GLM03, GLT02, GLT03, GLT04, GVT02, GVT03, GVT04, GMT02, GMT03, GMT04

Fabricado com as seguintes séries de bombas eléctricas:

EH, FNC, FNS, FNE, ICC, INH, EM, VL, EV, NCV

Em conformidade com as seguintes directivas europeias:

- Diretiva Máquinas 2006/42/CE
- Diretiva Baixa Tensão 2014/35/UE
- Diretiva de Compatibilidade Electromagnética 2014/30/UE\*
- Diretiva RoHS II 2011/65/UE
- Diretiva EcoDesign 2009/125/CE
- Diretiva REEE 2012/19/UE

E as seguintes normas técnicas harmonizadas

- EN 809
- EN ISO 12100
- EN 60204-1
- CEI EN 61439-1
- EN 60335-1
- EN 60335-2-41
- EN 61000-6-2
- EN 61000-6-3
- EN 61800-5-1
- EN 61800-3 Categorias C1 y C2\*
- IEC 61800-9-2
- EN 809: 1998 + A1:2009
- EN ISO 12100:2010
- EN 60204-1
- EN 61000-6-4
- EN 61000-6-2
- IEC EN 61439-1 (IEC 17/113)

Hostalets de Balenyà, a 1 de julho de 2023

likitech®

LIKITECH S.L.U.  
Roc Gros, 19 - 08550 Hostalets de Balenyà  
Barcelona (Espanya)

T. +34 93 886 08 56 F. +34 93 889 08 73  
likitech@likitech.com

Gerente de produtos

\*Contactar com Likitech para más informação

PT

# Content Index

---

<b>1. Introduction and General Information</b>	2	<b>5. Periodic checks</b>	15
1.1. Description of the instructions contained in this manual	2	<b>6. Maintenance / Troubleshooting</b>	17
1.2. Identification of the pressure pump	3	<b>X. Annex</b>	
1.3. Other identification plates	3	Figure 1	AX/1
1.4. Preliminary inspection	4	Figure 2	AX/4
1.5. Handling and installation	4	Figure 3	AX/6
<b>2. Applications and Use</b>	5	Figure 4	AX/7
2.1. Permitted use	5	Figure 5	AX/8
2.2. Pumped liquids	5	Figure 6	AX/9
2.3. Conditions of use	6		
<b>3. Instalación</b>	7		
3.1. Permitted use	7		
3.2. Hydraulic connections	7		
3.3. Attachment and alignment	8		
3.4. Electrical connection	8		
<b>4. START-UP</b>	10		
4.1. Pre-checks	10		
4.2. Manual pump testing	11		
4.3. Equipment pressurisation	12		
4.4. Variable frequency drive	13		
4.5. Regulation of pressure switches	13		
4.6. Operation in automatic mode	15		

# 1. Introduction and General Information

---

**NOTE: Before installation and use of the pressure pump, please read the following instructions carefully.**

This manual contains essential instructions that must be followed during installation, start-up and maintenance of the equipment. Therefore, this manual must be consulted by all qualified technical personnel who carry out the installation and are responsible for the operation of the equipment.

This manual must be kept in a safe place and be available for consultation at the place of installation of the booster.

Diagrams of LIKITECH booster sets with references to all their parts can be found in the Annex to this document.

## 1.1. Description of the instructions contained in this manual

EN



The safety notes in this manual are marked with the general danger symbol. Non-compliance with them can cause serious injury.



Safety notes marked with this symbol warn of electrical hazards.

**Failure to comply with safety regulations can result in physical and material damage, as well as possible contamination of the environment.**

Incorrect handling or installation of the pressure pump will result in the loss of warranty coverage.

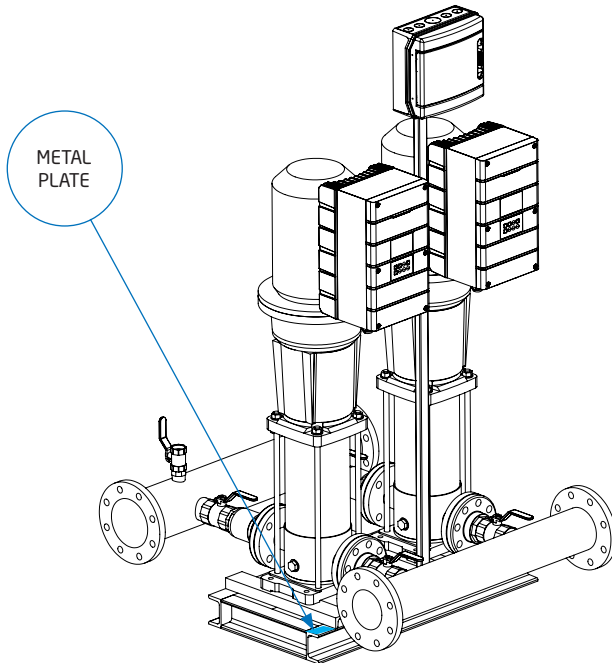
# 1. Introduction and General Information

---

## 1.2. Identification of the pressure pump

The information plate of the pressure pump provides details of the model, the main operating specifications and the serial number. It is important to provide this information in the event of requesting technical assistance and ordering spare parts.

The model of the pressure pump is engraved on the metal plate with an alphanumeric code, and the main characteristics\* can be identified with it as in the following example.



## 1.3. Other identification plates

On the surface of the pump, switchboard, Variable Frequency Drive (from now on VFD) or other elements there may be other information plates relating to the model of each item. Pay attention to their characteristics, compliance with standards and regulations and the corresponding regulations for installation, use and operation. **Special attention must be paid to the arrow indicating the direction of rotation of the pumps for correct operation of the booster.**

\*See FIGURE 1 in Annex

# 1. Introduction and General Information

---

## 1.4. Preliminary inspection



All LIKITECH pressure pumps and their components are manufactured under strict quality controls including electrical and seal testing at the factory. Therefore, they are delivered in working condition after the corresponding electrical and hydraulic connections have been made and the supplies have been enabled. However, you must check that the pressure pump received complies with the specifications requested and if not, inform LIKITECH immediately, otherwise LIKITECH will not be held responsible for any problems with or derived from the equipment.

Upon receipt of the equipment, the following must be checked:

- a) Check that the equipment has not suffered any damage during transport and handling and that there is no damage to any of the components.
- b) Check the model received and that all accessories and optional items ordered have been received in the correct quantities, as well as the specific user manuals for each of the items supplied.
- c) Check on the information plate of the booster, pumps, electrical panel and VFD, if applicable, that the power supply voltage indicated is the one requested.
- d) Check on the information plate of the pumps that the values for the pump head, flow rate and rotational speed are suitable for the installation. Also check that the total power of the booster is lower than that available in the installation.

EN

## 1.5. Handling and installation



The personnel responsible for installation, start-up and maintenance of the equipment must be duly qualified for this type of work and must use personal protective equipment (PPE) appropriate to the working conditions. The correct use of PPE reduces health risks. Responsibility, competence and supervision of personnel should be assumed by the equipment owner.

LIKITECH offers training courses to provide installation teams and distributors with sufficient knowledge for the correct installation, handling and maintenance of pressure pumps.

## 2. Applications and Use

---

### 2.1. Permitted use

LIKITECH pressure pumps are intended for both domestic and professional use in water supply, pressure boosting, irrigation or liquid recirculation applications. They can be used in domestic, commercial, industrial and agricultural applications.

The equipment must be installed in dry and flood-protected locations. Prior to the start-up of the booster, it must be ensured that its location guarantees an environment in accordance with the degree of protection of the elements (IP degree) and a correct temperature and ventilation that allows the booster to work continuously without exceeding the maximum permissible temperature.

### 2.2. Pumped liquids



LIKITECH pressure pumps are suitable for pumping clean, non-corrosive liquids that are compatible with the construction materials of the equipment. Liquids shall have physical characteristics similar to those of clean water at room temperature (maximum density of  $1030\text{kg/m}^3$  and maximum viscosity of 2 cPs. For work with liquids outside these ranges, please consult LIKITECH in advance).

Inappropriate use can cause overheating of the equipment with consequences such as possible breakdown and even fire hazard.



## 2. Applications and Use

### 2.3. Conditions of use



Maximum working pressure (pressure at the pumping pressure of the booster, derived from the sum of the inlet pressure and the pressure increase provided by the booster):

Pressure (bar)	Likitech pump type
10	EH / FNC / FNS / FNE / ICC / INH
12	EM
15	VL
16	EV y NCV
25	EV (Under request)



Maximum permissible ambient temperature at the installation location of the booster +40°C.



Do not operate the booster beyond the flow and head ranges indicated on the information plate of the pumps.



Do not start the booster with no liquid in it and do not start the booster without a thorough air purge beforehand.



Do not operate the booster with no flow rate or with a flow rate of less than 10% of the nominal flow rate, to avoid overheating and possible breakdowns resulting from overheating.



Check that the maximum liquid temperature is within the range allowed by the pump type (see pump manual).



Check that the maximum number of consecutive starts in one hour is less than the limit specified by the pump manufacturer (see pump manual).



Optimum operation of the booster is achieved within the range indicated on the information plate of the pumps.



Do not use LIKITECH pressure pumps in potentially explosive environments or with flammable liquids.

## 3. Installation

---

### 3.1. Permitted use



Before starting to install the equipment, make sure that you have disconnected the electrical connection from the mains and that it cannot be reactivated accidentally.

The equipment must be installed in dry spaces protected against possible flooding, and it must also be checked that the location of the equipment guarantees correct protection in accordance with the degree of protection of the elements (IP rating).

It is highly recommended that the equipment be installed as close as possible to the collection point of the liquid to be pumped, with a short length of supply pipes and ensuring that there is a positive inlet pressure or, failing that, that the suction lift is as low as possible and is suitable for the suction capacities of the pumps installed.



When the pumps are to be operated in negative suction, it is essential to install a foot valve to ensure priming of the pumps, otherwise serious damage to the equipment may occur\*.

### 3.2. Hydraulic connections



When connecting the suction and discharge supply lines to the booster, make sure that they do not transmit stresses and vibrations to the system, otherwise serious damage may occur to the booster and the installation itself.

In order to avoid noise and vibration transmission between the pipes and the booster, it is advisable to fit anti-vibration sleeves on both suction and discharge.

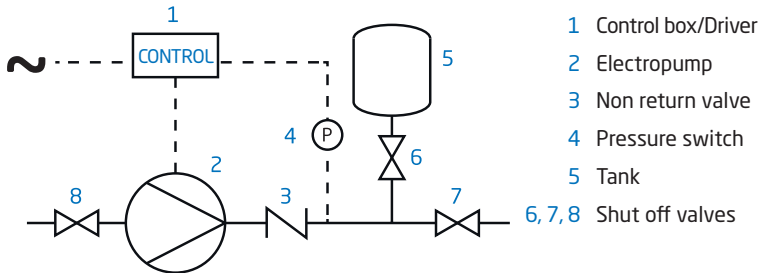
The diameter of the pipes determines the flow rate and pressure available at the points of use. Small diameter pipes increase the noise level, reduce performance, intensify water hammer and increase the risk of cavitation. For each suction pipe, a pipe of sufficiently large diameter must be chosen so that the water velocity does not exceed 2 m/sec. To minimise pressure losses it should be as short as possible and with few bends.

Before starting up the booster, check that all pipe joints and connections are correctly made and that they do not allow air to enter the system.

If the booster is connected to a closed liquid recirculation circuit, it is advisable to install one or more bleed valves at the highest points of the circuit.

\*See FIGURE 2 in Annex

## 3. Installation



### 3.3. Attachment and alignment

LIKITECH pressure pumps are supplied mounted on a folded sheet metal or metal profile frame. In both cases, mounting holes are provided and the frame must be anchored to the ground using suitable materials so that it cannot be displaced from its intended location.



The LIKITECH devices of the FNE and INH series with standardised pumps on the baseplate are supplied after having been correctly aligned in the factory; however, at the time of installation and when tightening the anchoring screws of the baseplate and the manifolds, some deformation or deflection may occur due to stresses in the pipes. Before starting up equipment with these pump series, the alignment of the booster in the system must be checked again, otherwise serious damage may be caused to the booster and the system itself.

### 3.4. Electrical connection



Connections may only be carried out by authorised and skilled personnel and in accordance with the legal obligations and regulations in force.



Before accessing the switchboard, check that the power supply is disconnected. Failure to do so may result in serious physical and material damage.



Before proceeding with the power supply connection of the booster, check that the mains voltage corresponds to that of the booster. Always remember to connect the earth cable correctly and check that it is in perfect condition.

## 3. Installation

---

The wiring diagrams supplied in the switchboards must be strictly adhered to and must be properly maintained and available for consultation at the place of installation of the equipment.

LIKITECH pressure pumps are always delivered with an switchboard equipped with the necessary protections for each motor and/or VFD, therefore, it is not necessary to add more protections than those corresponding to the power supply cable of the booster, at the origin of the power supply outlet.

The booster must not be supplied with power until the first start-up is to be carried out. Otherwise, it can lead to sudden starts of the motors and cause physical damage or damage to the installation.

If for any reason it is necessary to install a component that requires additional electrical connections, please consult LIKITECH.

## 4. START-UP

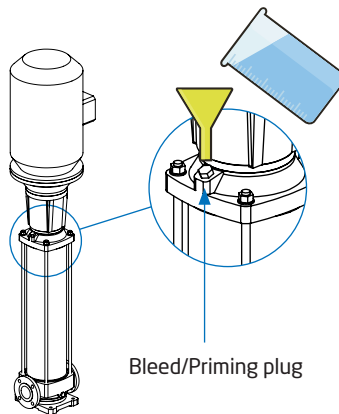
---

### 4.1. Pre-checks



Bleed the system of air and charge the pumps and the water system. It is very important that before starting any equipment, it is carefully checked that the entire suction line is perfectly filled with water and free of air. Check that the suction valves are fully open and the pump bodies are completely filled; for this purpose the pumps have a bleed plug located at the top of the hydraulic part.

In closed-circuit installations, it must be checked that there is no air at any point in the system, and it must always be vented from the highest point of the installation\*.



EN

During the venting process, valves and vent plugs must be opened slowly, taking special care not to direct the liquid at persons or electrical equipment.



Check that the selector switches on all pumps are in the -0- stop position on boosters fitted with a control panel.



Check the supply voltage again and make sure that it matches the voltage of the booster, as indicated on the information plates.

Check that the membrane tank (if present) has been properly pre-charged with air according to the type of control and setting of the booster and that the isolation valve is fully open.

\*For further information, please refer to the specific instruction manual of the electric pumps.

# 4. START-UP

---

## 4.2. Manual pump testing

Before the equipment is adjusted and finally put into operation, all pumps must be checked manually for proper operation. To do so, the following steps must be followed depending on the type of control of the booster:

a) Booster with control panel types GPM, GPT and GVT\*:

1. Check that all the selector switches on the control panel are in position -0- and then power the control panel. With the power supply on, check that the lights on the panel are green or yellow. If there are any red lights, this indicates some kind of alarm and should be checked and remedied before proceeding to the next step.

2. Check the direction of rotation of the pumps. To do this, each pump must be switched on by turning the selector switch briefly to the -Man- position and make sure that the direction of rotation is as indicated by the arrows on the pump. Otherwise, the direction of rotation must be changed by disconnecting the power supply to the switchboard and then changing the two-phase connection at the switchboard output or at the pump junction box. Not applicable in GPM pumps.

In GVT\* boosters with an VFD and regulated pump rotation, it may happen that a pump rotates in one direction when regulated by the VFD and in another direction in manual position or in auxiliary start; to correct this, take into account the following points:

- If the rotation by VFD is correct and in manual mode or by incorrect auxiliary start, two phases must be interchanged in the power supply input cables to the control panel.
- If the rotation by VFD is incorrect and in manual mode or by correct auxiliary start, two phases must be interchanged in the power supply input cables to the control panel and also in the power supply output cables to the pumps.
- If the rotation is incorrect in all start modes, two phases must be interchanged in the output power cables to the pumps.

3. At the end of the above checks, set the selectors back to -0--.

b) Boosters with one VFD for each pump types GLM, GLT, GST and GMT:

1. 1. All LIKITECH pressure pumps with a VFD for each pump are delivered already configured and with the correct direction of rotation, but with manual stop. For boosters with an integrated VFD (GLM, GLT, GST\*\*) only the booster must be supplied with power and checked for error codes on the display of the VFD. In boosters with a VFD for each pump mounted on an electrical panel, it must be checked that all the selector switches are in position -0- before supplying power to the booster and that the lights on the panel are green or yellow; if any of them are red, this indicates an alarm.

2. If an alarm code appears, it should be checked and cleared before proceeding to the next step.

\*See FIGURE 4 & FIGURE 6 in Annex

\*\*See FIGURE 3 & FIGURE 5 in Annex

## 4. START-UP

---

### 4.3. Equipment pressurisation

The pressurisation of the system shall be done by manually starting one of the pumps that comprise the booster. It is very important to check for possible water leaks in the installation after pressurising the equipment, otherwise it can lead to excessive starts in the booster and serious damage to the pumps.

For boosters with GPM, GPT, GVT and GMT\*\* switch one pump to -MAN- mode and keep running until the circuit has been pressurised and the pressure stabilised for a few seconds. The pressure must be monitored by means of the pressure gauge installed on the discharge manifold of the booster.

For boosters with VFD converter GLM, GLT and GST\*, start a pump by means of the corresponding button on the keypad of the VFD, having previously defined a suitable setpoint pressure for the installation.

After the system has been pressurised, the VFD will reduce the pump speed; the system is now pressurised. Check that the pressure indicated by the variator (transducer reading) matches the pressure on the pressure gauge. Otherwise, check the transducer scale setting or replace the transducer if it does not give any reading value.

Check that there are no water leaks in the installation.

EN

\*See FIGURE 3 & FIGURE 5 in Annex.

\*\*See FIGURE 4, FIGURE 5 & FIGURE 6 in Annex.

## 4. START-UP

---

### 4.4. Variable frequency drive



The programming and adjustment of the parameters of the VFD may only be carried out by qualified personnel who are in possession of the technical manuals of the installed VFD. Failure to do so may result in serious physical and material damage.

The VFD fitted to LIKITECH pressure pumps leave the factory fully checked, programmed and ready for use according to the operating characteristics specified in each order, so that they generally do not require any subsequent adjustment for basic use.

For any modification to the programming of the VFD to be carried out in the installation, please consult the user manual of the VFD or contact LIKITECH.

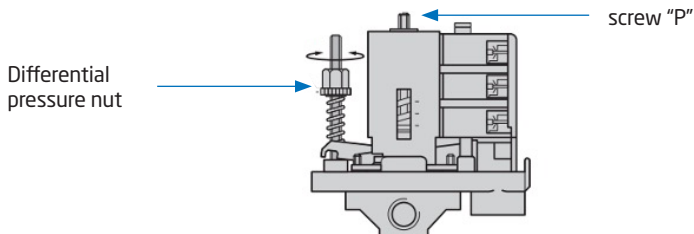
### 4.5. Regulation of pressure switches

Due to the different needs and conditions of each installation, it is necessary to adjust the settings of all pressure switches in the pressure pump for proper operation.

The operation of all pressure switches is based on the same system: a screw regulates the maximum pressure (marked with the letter "P") and a nut regulates the difference between the maximum pressure and the minimum pressure. By turning these screws clockwise or counter clockwise, the actuating range can be set, always within the limits corresponding to each particular pressure switch (see information plate on the pressure switch).

Check in the installation documentation and in your order for the set pressure and the flow rate per pump to be provided by the equipment, and verify that these values are within the application range of the pumps. From this set pressure, the pressure switches shall be adjusted in the following steps:

- a) Slightly open the delivery valve to fully reduce the pressure in the manifold, which will cause the pressure switches to reset regardless of their previous setting, and close this valve again. To ensure that the discharge pressure does not increase, make sure that there is water consumption at some point.
- b) On each of the pump start and stop pressure switches, turn the screw "P" in the corresponding direction to increase the stop pressure (marked +) to its upper limit, and then turn the differential pressure nut in the corresponding direction to increase this pressure difference also to its upper limit.





## 4. START-UP

### 4.5. Regulation of pressure switches

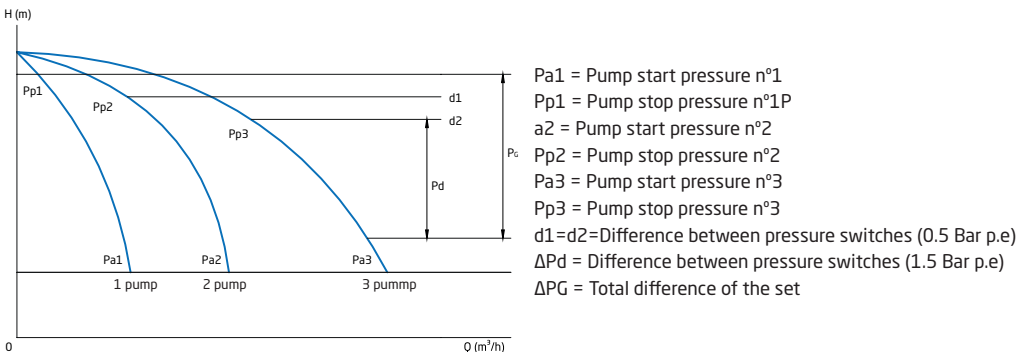
c) Set one of the pump selector switches to the -MAN- position, run one of the pumps until the pressure at which you want all pumps to stop is reached (usually 0.5 bar above the set pressure), close the delivery valve and return the selector switch to the -0- position.

d) On each of the pressure switches, slowly turn the screw "P" in the corresponding direction to lower the stop pressure until you hear a slight metallic "click" produced by the opening of the contacts. At this point the automatic stop pressure of the pumps has been set.

e) Opening the delivery valve, lower the pressure until the desired start pressure of the first pump is reached, then close the valve again. It is recommended that this pressure be 1.0 to 1.5 bar below the automatic stop pressure.

f) At pressure switch P1 (applies to GPM and GPT\* on-off boosters) slowly turn the differential pressure nut in the corresponding direction to reduce the pressure difference between start and stop until a slight metallic "click" is heard again. The automatic start pressure of the first pump is now set. In GVT\*\* boosters, the order in which the pressure switches are set can be random as there is no pump rotation without monitoring of the VFD.

g) By opening the delivery valve again, lower the pressure until the desired start pressure of the next pump is reached, close the valve and readjust the pressure switch as described in the previous point. It is recommended that this pressure be 0.5 bar below the starting pressure of the previous pump. Repeat this step as many times as there are auxiliary pumps, so that the starting pressures are staggered.



To check the correct operation of the equipment, set the pump selector switches one by one to the "automatic" (AUT) position. Slightly open the valve of the distribution network to check the automatic start and stop pressures of each pump. When this test is completed, close the valve and set all the selector switches on the pumps to the "0" position.

This method can subsequently be adjusted to the particular conditions of each installation by slightly changing the start and stop pressures of each pressure switch.

\*See FIGURE 6 in Annex.

\*\*See FIGURE 4 in Annex.

## 4. START-UP

---

### 4.6. Operation in automatic mode

After programming and adjusting the VFD, and once the regulation of the pressure switches has been completed and the network pressurised, the booster can be left to operate automatically. To do this, simply press the drive buttons on the variable speed drives or leave all selector switches in the “automatic” (AUT) position.

At this moment the booster is active and will start up automatically as soon as it is required. Regular testing and proper maintenance should be carried out to ensure a long lifetime of the system and to avoid possible malfunctions.

## 5. Periodic checks

---

In normal operation, the equipment does not require any periodic maintenance, although it is advisable to schedule occasional inspections to check the correct operation of both the pressure pump and the accessories and pumps that make it up.

It is particularly advisable to check the values of current consumption, discharge pressure when the valve is closed and the maximum flow rate, so that faults and wear can be detected at an early stage and repaired before they develop into more serious problems.

## 6. Maintenance / Troubleshooting

It is advisable to keep a record of the periodic checks of the equipment, where data such as pump consumption, discharge pressure when the valve is closed, record of alarms, abnormal noises, repairs carried out, etc. should be noted.

In boosters with VFD, these have a record of alarms detected, which can be consulted periodically for information purposes or even to find out the type of fault in the event that the booster stops. Depending on the origin of the alarm, the alarm may be automatically reset or require manual resetting.

If an unreported anomaly is detected in the VFD or in On-off boosters without an alarm log, it can be checked if it is one of the following, where a brief guide is given to determine the possible causes:

Description	Possible causes
The booster is unresponsive	<ul style="list-style-type: none"><li>- Check power supply voltage</li><li>- Minimum level float faulty</li><li>- No water in the suction tank</li><li>- An alarm has been registered in the VFD</li></ul>
The booster starts up on its own, without water consumption.	<ul style="list-style-type: none"><li>- Pressure switch settings altered</li><li>- Faulty pressure switches</li><li>- Incorrect pressure transducer reading</li></ul>
Booster starts up too often	<ul style="list-style-type: none"><li>- Pressure switch settings altered</li><li>- Lack of air in the storage tank</li><li>- Water leaks in the installation</li></ul>
Insufficient or unstable flow or pressure	<ul style="list-style-type: none"><li>- Suction valve partially closed</li><li>- Partially closed discharge valve</li><li>- Air in the system</li><li>- The required flow rate or pressure is higher than that provided by the booster</li><li>- Incorrect motor speed</li><li>- Incorrect direction of motor rotation</li><li>- Incorrect power supply voltage</li><li>- Incorrect programming of VFD</li></ul>
Vibrations, abnormal noises	<ul style="list-style-type: none"><li>- Suction valve partially closed</li><li>- Partially closed discharge valve</li><li>- Air in the system</li><li>- Misaligned pumps</li><li>- Poorly seated base</li><li>- Damaged bearings</li></ul>
Leaks from the mechanical seal	<ul style="list-style-type: none"><li>- Dry running</li><li>- Air in the system</li><li>- Impurities in the water</li></ul>
Blocked pumps	<ul style="list-style-type: none"><li>- Dry running</li><li>- Suction of solid elements</li></ul>
Excessive overheating of motors	<ul style="list-style-type: none"><li>- Very high flow rate</li><li>- Bad motor connection</li><li>- Incorrect voltage</li></ul>

# CE DECLARATION OF CONFORMITY

---

LIKITECH S.L.U., C/Roc Gros, 19 (Pol. Ind. Roc Gros) - 08550 Hostalets de Balenyà (Barcelona) - Spain, declares under its responsibility the conformity of the following series of booster sets: GPM02, GPM03, GPM04, GPT02, GPT03, GPT04, GLM02, GLM03, GLT02, GLT03, GLT04, GVT02, GVT03, GVT04, GMT02, GMT03, GMT04

Manufactured with the following pump series:

EH, FNC, FNS, FNE, ICC, INH, EM, VL, EV, NCV

In accordance with the following European directives:

- Machinery Directive 2006/42/EC
- Low Voltage Directive 2014/35/EU
- Electromagnetic Compatibility Directive 2014/30/EU\*
- RoHS II Directive 2011/65/EU
- EcoDesign Directive 2009/125/EC
- WEEE Directive 2012/19/EU

And the following harmonized technical standards:

- EN 809
- EN ISO 12100
- EN 60204-1
- CEI EN 61439-1
- EN 60335-1
- EN 60335-2-41
- EN 61000-6-2
- EN 61000-6-3
- EN 61800-5-1
- EN 61800-3 Categorías C1 y C2\*
- IEC 61800-9-2
- EN 809: 1998 + A1:2009
- EN ISO 12100:2010
- EN 60204-1
- EN 61000-6-4
- EN 61000-6-2
- IEC EN 61439-1 (IEC 17/113)

Hostalets de Balenyà, 1st of July 2023

  
LIKITECH S.L.U.  
Roc Gros, 19 - 08550 Hostalets de Balenyà  
Barcelona (España)  
T. +34 93 886 08 56 F. +34 93 889 08 73  
likitech@likitech.com

Product Manager

\*Contact Likitech for more information

# Table des matières

---

<b>1. Introduction et Données Générales</b>	2	<b>5. Contrôles Périodiques</b>	15
1.1. Identification des instructions codifiées dans ce manuel	2	<b>6. Entretien / Résolution de Problèmes</b>	17
1.2. Identification des groupes de surpression	3	<b>X. Annexe</b>	
1.3. Autres plaques d'identification	3	Figure 1	AX/1
1.4. Inspection préliminaire	4	Figure 2	AX/4
1.5. Manipulation et installation	4	Figure 3	AX/6
<b>2. Applications et Utilisation</b>	5	Figure 4	AX/7
2.1. Utilisation autorisée	5	Figure 5	AX/8
2.2. Liquides pompés	5	Figure 6	AX/9
2.3. Conditions d'utilisation	6		
<b>3. Instalación</b>	7		
3.1. Utilisation autorisée	7		
3.2. Raccordements hydrauliques	7		
3.3. Fixation et alignement	8		
3.4. Raccordement électrique	8		
<b>4. Mise en service</b>	10		
4.1. Contrôles préalables	10		
4.2. Test manuel des pompes	11		
4.3. Pressurisation de l'équipement	12		
4.4. Contrôle du variateur de fréquence	13		
4.5. Régulation des pressostats	13		
4.6. Fonctionnement en mode automatique	15		

# 1. Introduction et Données Générales

---

**NOTE : Avant d'installer et d'utiliser le groupe de surpression, veuillez lire attentivement les instructions suivantes.**

Ce manuel contient les instructions essentielles qui doivent être suivies lors de l'installation, la mise en service et la maintenance de l'équipement. Par conséquent, ce manuel doit être consulté par tout le personnel technique qualifié qui installe et utilise l'équipement.

Ce manuel doit être correctement conservé et être disponible pour consultation sur le lieu d'installation du groupe de surpression.

Les diagrammes des groupes de surpression LIKITECH avec les références de toutes les pièces se trouvent dans l'annexe de ce document.

## 1.1. Identification des instructions codifiées dans ce manuel



Les consignes de sécurité de ce manuel sont signalées par le symbole général de danger. Le non-respect des consignes peut causer de graves dommages à la santé.



Les consignes de sécurité signalées par ce symbole mettent en garde contre les risques électriques.

**Le non-respect des normes de sécurité peut entraîner des dommages physiques et matériels, ainsi qu'une éventuelle contamination de l'environnement.**

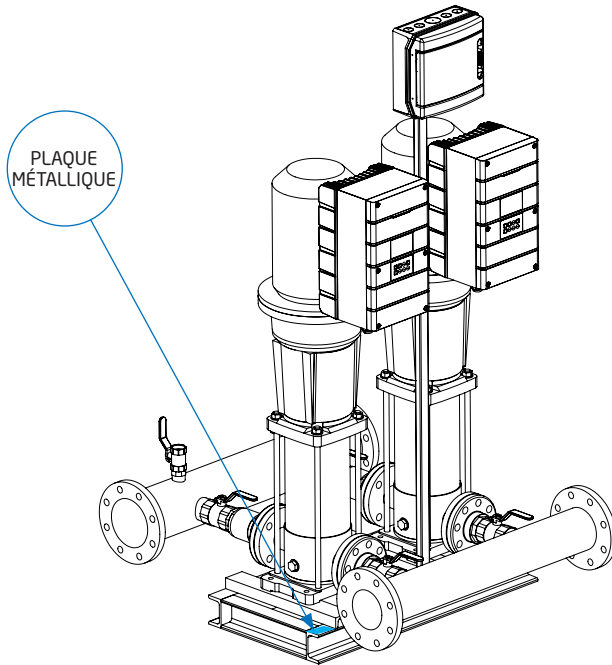
Une manipulation ou une installation incorrecte du groupe de surpression entraînera la perte des droits à la garantie.

# 1. Introduction et Données Générales

## 1.2. Identification des groupes de surpression

La plaque signalétique du groupe de surpression fournit des informations sur le modèle, les principales spécifications de fonctionnement et le numéro de série. Il est important de fournir ces informations lors de la demande d'assistance technique et de la commande de pièces de rechange.

Le modèle du groupe de surpression est gravé sur la plaque métallique avec un code alphanumérique permettant d'identifier les principales caractéristiques\*



FR

## 1.3. Autres plaques d'identification

Sur la surface de la pompe, du panneau de commande, des variateurs de fréquence ou d'autres composants, il peut y avoir des plaques signalétiques supplémentaires pour chaque élément. Faites attention à leurs caractéristiques, à leur conformité aux normes et règlements ou aux prescriptions correspondantes pour l'installation, l'utilisation et la mise en service. **Une attention particulière doit être accordée à la flèche indiquant le sens de rotation des pompes pour un fonctionnement correct de l'équipement.**

\*Voir FIGURE 1 en annexe .

# 1. Introduction et Données Générales

---

## 1.4. Inspection préliminaire



Tous les groupes de surpression LIKITECH et leurs composants sont fabriqués dans le cadre de contrôles de qualité stricts, y compris des contrôles électriques et d'étanchéité en usine. Ils sont donc livrés en état de fonctionnement après que les connexions électriques et hydrauliques correspondantes aient été réalisées et que les alimentations aient été mises en service. Cependant, vous devez vérifier que le groupe de surpression reçu est conforme aux spécifications demandées et si ce n'est pas le cas, informez-en LIKITECH immédiatement, sinon LIKITECH ne sera pas tenu responsable de tout incident du matériel ou dérivé de celui-ci.

À la réception de l'équipement, les points suivants doivent être vérifiés :

- a) Vérifier que l'équipement n'a subi aucun dommage pendant le transport et la manutention et qu'aucun de ses composants ne soit endommagé.
- b) Vérifier le modèle reçu et s'assurer que tous les accessoires et éléments optionnels commandés ont été reçus dans les quantités correctes, ainsi que les manuels d'utilisation spécifiques à chacun des éléments fournis.
- c) Vérifier que la tension d'alimentation indiquée sur la plaque signalétique du groupe, des pompes, du tableau électrique et de l'onduleur, le cas échéant, est bien celle demandée.
- d) Vérifier sur la plaque signalétique des pompes que les valeurs de hauteur manométrique, de débit et de vitesse de rotation sont adaptées à l'installation. Vérifier également que la puissance totale du groupe est inférieure à celle disponible dans l'installation.

## 1.5. Manipulation et installation



Le personnel chargé de l'installation, de la mise en service et de la maintenance de l'équipement doit être dûment qualifié pour ce type de travail et doit utiliser des équipements de protection individuelle (EPI) adaptés aux conditions de travail. L'utilisation correcte des EPI réduit les risques pour la santé. La responsabilité, la compétence et la supervision du personnel sont assumées par le propriétaire de l'équipement.

LIKITECH propose des formations pour fournir aux équipes d'installation et aux distributeurs les connaissances suffisantes pour une installation, une manipulation et une maintenance correctes des groupes de surpression.



## 2. Applications et Utilisation

---

### 2.1. Utilisation autorisée

Les groupes de surpression LIKITECH sont destinés à un usage domestique et professionnel pour des applications d'alimentation en eau, de surpression, d'irrigation ou de recirculation de liquide. Ils peuvent être utilisés dans des applications domestiques, commerciales, industrielles et agricoles.

Les équipements doivent être installés dans des endroits secs et protégés contre les inondations. Avant la mise en service de l'équipement, il faut s'assurer que son emplacement garantit un environnement conforme à l'indice de protection du matériel (degré IP) ainsi qu'une température et une ventilation correctes qui lui permettent de fonctionner en continu sans dépasser la température maximale admissible.

### 2.2. Liquides pompés



Les groupes de surpression LIKITECH sont adaptés au pompage de liquides propres, non agressifs et compatibles avec les matériaux de construction de l'équipement. Les liquides doivent avoir des caractéristiques physiques similaires à celles de l'eau propre à température ambiante (densité maximale de  $1030 \text{ kg/m}^3$  et viscosité maximale de 2 cPs. Pour travailler avec des liquides n'ayant pas ces caractéristiques, veuillez consulter LIKITECH au préalable).

Une utilisation incorrecte peut entraîner une surchauffe de l'équipement avec des conséquences telles qu'une éventuelle panne et même un risque d'incendie.

## 2. Applications et Utilisation

### 2.3. Conditions d'utilisation



Pression de travail maximale (pression de suralimentation du groupe, dérivée de la somme de la pression d'entrée et de l'augmentation de pression fournie par le groupe):

Pression (bar)	Modèle de pompe Likitech
10	EH / FNC / FNS / FNE / ICC / INH
12	EM
15	VL
16	EV y NCV
25	EV (Sur demande)



Température ambiante maximale admissible sur le lieu d'installation du groupe +40 °C.



Ne pas faire fonctionner l'équipement au-delà des plages de débit et de hauteur d'élévation indiquées sur la plaque signalétique des pompes.



Ne pas démarrer le groupe sans liquide à l'intérieur et sans une purge d'air complète au préalable.



Ne pas faire fonctionner l'équipement sans débit ou avec un débit inférieur à 10 % du débit nominal, afin d'éviter une surchauffe et d'éventuels dysfonctionnements résultant de cette surchauffe.



Vérifier que la température maximale du liquide est comprise dans la plage autorisée par le type de pompe (voir le manuel de la pompe).



Vérifier que le nombre maximum de démarrages consécutifs en une heure est inférieur à la limite spécifiée par le fabricant de la pompe (voir le manuel de la pompe).



Le fonctionnement optimal de l'équipement se situe dans la plage indiquée sur la plaque signalétique des pompes.



Ne pas utiliser les groupes de surpression LIKITECH dans des atmosphères potentiellement explosives ou avec des liquides inflammables.

## 3. Installation

---

### 3.1. Utilisation autorisée



Avant de commencer à installer l'équipement, assurez-vous d'avoir coupé le système électrique du secteur et veillez à ce qu'il ne puisse pas être réactivé accidentellement.

Les appareils doivent être installés dans des espaces secs et protégés contre d'éventuelles inondations. Il faut également vérifier que l'emplacement des appareils garantit une protection correcte conformément à l'indice de protection des éléments (IP).

Il est fortement recommandé d'installer l'équipement le plus près possible du point de collecte du liquide à pomper, avec une courte longueur de tuyaux d'alimentation et en veillant à ce qu'il y ait une pression d'entrée positive ou, à défaut, que la hauteur d'aspiration soit la plus basse possible et adaptée aux capacités d'aspiration des pompes installées.



Lorsque les pompes doivent fonctionner en aspiration négative, il est essentiel d'installer un clapet de pied pour assurer l'amorçage des pompes, sous peine d'endommager sérieusement l'équipement.

### 3.2. Raccordements hydrauliques



Lors du raccordement des tuyaux d'alimentation d'aspiration et de refoulement de l'équipement, veillez à ce qu'ils ne transmettent pas de tensions ni de vibrations au système, sous peine d'endommager gravement l'équipement et l'installation elle-même.

Afin d'éviter la transmission du bruit et des vibrations entre les tuyaux et l'équipement, il est conseillé d'installer des manchons anti-vibration à l'aspiration et au refoulement.

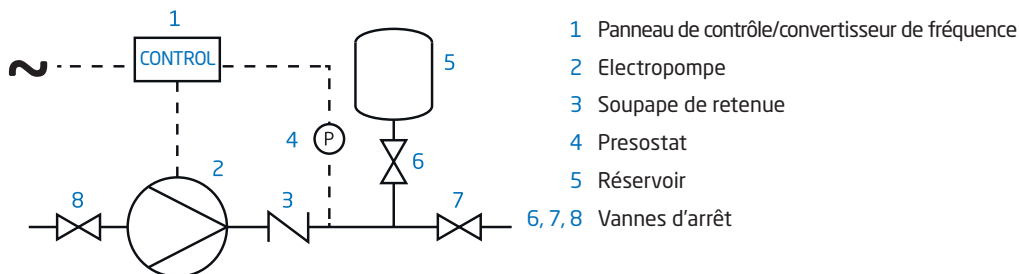
Le diamètre des tuyaux détermine le débit et la pression disponibles aux points d'utilisation. Les tuyaux de petit diamètre augmentent le niveau sonore, réduisent les performances, intensifient les coups de bélier et augmentent le risque de cavitation. Pour chaque tuyau d'aspiration, il faut choisir un diamètre suffisamment grand pour que la vitesse de l'eau ne dépasse pas les 2 m/sec. Pour minimiser les pertes de charge, il doit être aussi court que possible et comporter peu de coudes.

Avant de mettre l'équipement en marche, vérifier que tous les joints et raccords des tuyaux sont correctement réalisés et qu'ils ne permettent pas à l'air de pénétrer dans le système.

Si l'équipement est raccordé à un circuit fermé de recirculation du liquide, il est conseillé d'installer une ou plusieurs vannes de purge aux points les plus élevés du circuit.

\*Voir FIGURE 2 en annexe .

## 3. Installation



### 3.3. Fixation et alignement

Les groupes de surpression LIKITECH sont fournis montés sur un cadre en tôle pliée ou en profilé métallique. Dans les deux cas, des trous de fixation sont prévus et le cadre doit être ancré au sol de façon à ce qu'il ne puisse pas bouger de son emplacement prévu, en utilisant des matériaux adaptés à cet effet.



Les équipements LIKITECH de la série FNE et INH avec pompes standardisées sur plaque de base sont fournis après avoir été correctement alignés en usine, cependant, au moment de l'installation et lors du serrage des vis d'ancrage de la plaque de base et des collecteurs, une certaine déformation ou déflexion peut se produire en raison des tensions dans les tuyaux. Avant de mettre en service des équipements intégrant ces séries de pompes, il convient de vérifier à nouveau leur alignement dans le système, sous peine de provoquer de graves dommages aux équipements et au système lui-même.

### 3.4. Raccordement électrique



Les raccordements ne peuvent être effectués que par du personnel autorisé et qualifié et conformément aux obligations légales et aux réglementations en vigueur.



Avant d'accéder au panneau électrique, vérifier que l'alimentation électrique soit coupée. Le non-respect de cette consigne peut entraîner de graves dommages physiques et matériels.



Avant de procéder au raccordement de l'alimentation de l'équipement, vérifier que la tension du réseau corresponde à celle de l'équipement. Ne pas oublier de connecter correctement le câble de terre et de vérifier qu'il est en parfait état.

## 3. Installation

---

Les schémas de câblage fournis à l'intérieur des boîtiers électriques doivent être strictement respectés et doivent être correctement conservés et consultables sur le lieu d'installation de l'équipement.

Les groupes de surpression LIKITECH sont toujours livrés avec un tableau électrique équipé des protections nécessaires pour chaque moteur et/ou convertisseur de fréquence, il n'est donc pas nécessaire d'ajouter plus de protections que celles correspondant à la ligne d'alimentation de l'équipement, à l'origine de la prise d'alimentation.

L'équipement ne doit pas être alimenté en électricité avant la première mise en service. Le non-respect de cette consigne peut provoquer un démarrage soudain des moteurs et entraîner des dommages physiques ou des dommages à l'installation.

Si, pour une raison quelconque, il est nécessaire d'installer un composant qui nécessite des connexions électriques supplémentaires, veuillez consulter LIKITECH.

## 4. Mise en service

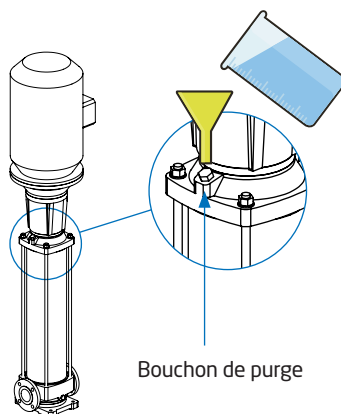
---

### 4.1. Contrôles préalables



Purger l'air du système et charger les pompes et le système d'eau. Avant de mettre en marche tout équipement, il est très important de vérifier soigneusement que toute la ligne d'aspiration soit parfaitement remplie d'eau et exempte d'air. Vérifier que les vannes d'aspiration soient complètement ouvertes et que les corps de pompe soient complètement remplis. Pour cela, les pompes ont un bouchon de purge situé au sommet de la partie hydraulique.

Dans les installations en circuit fermé, il faut vérifier qu'il n'y ait de l'air à aucun point du système, et il faut toujours évacuer l'air depuis le point le plus haut de l'installation\*.



Pendant le processus de purge, les vannes et les bouchons de purge doivent être ouverts lentement, en faisant particulièrement attention à ne pas diriger le liquide vers des personnes ou des équipements électriques.



Vérifier que les sélecteurs de toutes les pompes sont en position d'arrêt -0- sur les équipements munis d'un panneau de commande.



Vérifier de nouveau la tension d'alimentation et s'assurer qu'elle correspond à la tension de l'équipement, comme indiqué sur les plaques signalétiques.

Vérifier que le réservoir à membrane (si inclus) a été correctement préchargé en air selon le type de contrôle et le réglage de l'équipement et vérifier que la vanne d'isolement soit complètement ouverte.

\*Pour plus d'informations, veuillez vous référer au manuel d'instructions spécifique des pompes électriques.

# 4. Mise en service

## 4.2. Test manuel des pompes

Avant de régler l'équipement et de le mettre en service, il faut vérifier manuellement le bon fonctionnement de toutes les pompes. Pour ce faire, suivre les étapes suivantes en fonction du type de contrôle de l'équipement:

a) Groupes avec panneau de commande de type GPM, GPT et GVT\*:

1. Vérifier que tous les sélecteurs du panneau de commande soient en position -0-, puis alimenter électriquement le panneau. Avec l'alimentation électrique sous tension, vérifier que les voyants du panneau soient verts ou jaunes. Si des voyants rouges apparaissent, cela indique une sorte d'alarme et doit être vérifié et résolu avant de passer à l'étape suivante.

2. Vérifier le sens de rotation des pompes. Pour cela, chaque pompe doit être mise en marche en tournant brièvement le sélecteur sur la position -Man- et s'assurer que le sens de rotation est celui indiqué par les flèches sur la pompe. Si ce n'est pas le cas, le sens de rotation doit être modifié en débranchant l'alimentation électrique du panneau de commande, puis en modifiant le raccordement de la sortie biphasée sur le panneau de commande ou dans la boîte de jonction de la pompe. Non applicable pour les groupes GPM.

Pour les groupes GVT\* avec variateur et rotation régulée de la pompe, il peut arriver qu'une pompe tourne dans un sens lorsqu'elle est régulée par le variateur et dans un autre sens en position manuelle ou en démarrage auxiliaire, pour corriger cela, prendre en compte des points suivants :

- Si la rotation au moyen du variateur est correcte et en mode manuel ou par démarrage auxiliaire incorrect, il faut intervertir deux phases dans les câbles d'entrée d'alimentation du panneau.
- Si la rotation au moyen du variateur est incorrecte et en mode manuel ou par démarrage auxiliaire correct, il faut interchanger deux phases dans les câbles d'entrée de l'alimentation au panneau et également dans les câbles de sortie de l'alimentation aux pompes.
- Si la rotation est incorrecte dans tous les modes de démarrage, deux phases doivent être interchangées dans les câbles de sortie de l'alimentation électrique des pompes.

3. 3. À la fin des vérifications ci-dessus, remettre les sélecteurs à -0-.

b) Groupes avec variateur de fréquence pour chaque pompe, types GLM, GLT, GST et GMT:

1. 1. Tous les groupes de surpression LIKITECH avec un variateur de fréquence pour chaque pompe sont fournis pré-configurés et avec le bon sens de rotation, mais en arrêt manuel. Pour les groupes avec variateur de fréquence intégré (GLM, GLT, GST\*\*), il faut uniquement alimenter le groupe et vérifier l'absence de codes d'erreur sur l'écran du variateur de fréquence. Pour les groupes équipés d'un variateur de fréquence pour chaque pompe monté sur un tableau électrique, il faut vérifier que tous les sélecteurs soient en position -0- avant d'alimenter le groupe et que les voyants du tableau soient verts ou jaunes ; si l'un d'eux est rouge, cela indique une alarme. .

2. Si un code d'alarme apparaît, il faut le vérifier et le corriger avant de passer à l'étape suivante.

\*Voir FIGURE 4 et FIGURE 6 en annexe.

\*\*Voir FIGURE 3 et FIGURE 5 en annexe.

## 4. Mise en service

---

### 4.3. Pressurisation de l'équipement

La pressurisation du système se fera en démarrant manuellement l'une des pompes qui composent l'équipement. Il est très important de vérifier l'absence d'éventuelles fuites d'eau dans l'installation après la pressurisation de l'équipement, sous peine de provoquer des démarrages excessifs de l'équipement et de graves dommages aux pompes.

Pour les groupes équipés de panneaux GPM, GPT, GVT et GMT\*\*, mettre une pompe en mode -MAN- et la laisser fonctionner jusqu'à ce que le circuit soit mis sous pression et que la pression se stabilise pendant quelques secondes. La pression doit être contrôlée à l'aide du manomètre installé sur le collecteur de refoulement de l'équipement.

Pour les groupes avec convertisseur de fréquence intégré GLM, GLT et GST\*, démarrer une pompe au moyen de la touche correspondante sur le clavier du convertisseur de fréquence, en ayant préalablement défini une pression de consigne adaptée à l'installation.

Une fois le système pressurisé, le variateur de fréquence réduit la vitesse de la pompe ; le système est maintenant pressurisé. Vérifier que la pression indiquée par le variateur (lecture du transducteur) corresponde à la pression sur le manomètre. Si ce n'est pas le cas, vérifier le réglage de l'échelle du transducteur ou remplacer le transducteur s'il ne donne aucune lecture.

Vérifier qu'il n'y ait pas de fuite d'eau dans l'installation.

\*Voir FIGURE 3 et FIGURE 5 en annexe.

\*\*Voir FIGURE 4, FIGURE 5 et FIGURE 6 en annexe.



## 4. Mise en service

### 4.4. Contrôle du variateur de fréquence



La programmation et la manipulation des paramètres du variateur de fréquence ne doivent être effectuées que par un personnel qualifié, en possession des manuels techniques des variateurs installés. Le non-respect de cette consigne peut entraîner de graves dommages physiques et matériels.

Les variateurs de fréquence qui équipent les groupes de surpression LIKITECH quittent l'usine entièrement vérifiés, programmés et prêts à être utilisés selon les caractéristiques de fonctionnement indiquées dans chaque commande. Ils ne nécessitent donc généralement aucun réglage ultérieur pour une utilisation de base.

Pour toute modification de la programmation du variateur de fréquence à effectuer dans l'installation, veuillez consulter le manuel d'utilisation du variateur ou contacter LIKITECH.

### 4.5. Régulation des pressostats

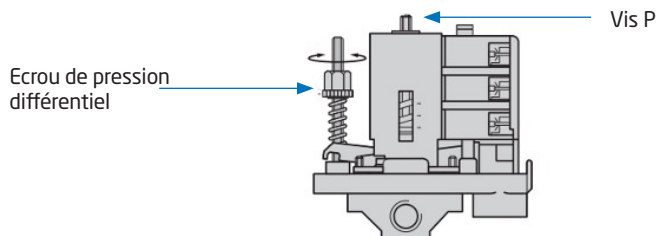
En raison des différents besoins et conditions de chaque installation, il est nécessaire d'ajuster la régulation de tous les pressostats du groupe de surpression afin de garantir leur bon fonctionnement.

Le fonctionnement de tous les pressostats est basé sur le même système, une vis règle la pression maximale (indiquée par la lettre « P ») et un écrou règle la différence entre la pression maximale et la pression minimale. En tournant ces vis vers la droite ou vers la gauche, il est possible de régler leur champ d'action, toujours dans les limites correspondant à chaque pressostat (voir la plaque signalétique du pressostat).

Vérifiez dans la documentation d'installation et dans votre commande la pression de réglage et le débit par pompe à fournir par l'équipement, et vérifiez que ces valeurs sont comprises dans la plage d'application des pompes. À partir de cette pression de consigne, régler les pressostats selon les étapes suivantes:

a) Ouvrir légèrement la vanne de refoulement pour réduire complètement la pression dans le collecteur, ce qui entraînera la réinitialisation des pressostats quel que soit leur réglage précédent, puis refermer cette vanne. Pour éviter que la pression dans le tuyau de refoulement n'augmente, il faut s'assurer qu'il y ait une consommation d'eau à un moment donné.

b) Sur chacun des pressostats de démarrage et d'arrêt de la pompe, tourner la vis « P » dans le sens correspondant pour augmenter la pression d'arrêt (indiquée par + ) jusqu'à sa limite supérieure, puis tourner l'écrou de pression différentielle dans le sens correspondant pour augmenter cette différence de pression également jusqu'à sa limite supérieure.



## 4. Mise en service

### 4.5. Régulation des pressostats

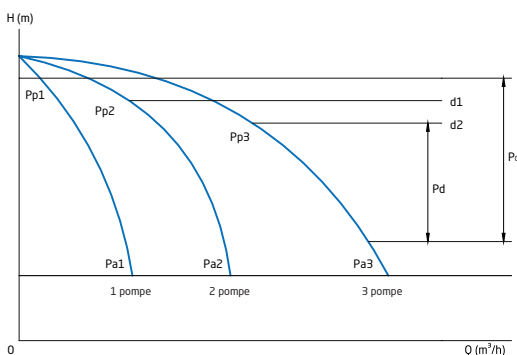
c) Placer l'un des sélecteurs de pompe sur la position -MAN-, faire fonctionner l'une des pompes jusqu'à ce que la pression souhaitée pour l'arrêt de toutes les pompes soit atteinte (généralement 0,5 bar au-dessus de la pression de consigne), fermer la vanne de refoulement et remettre le sélecteur sur la position -0-.

d) Sur chacun des pressostats, tournez lentement la vis « P » dans le sens correspondant pour diminuer la pression d'arrêt jusqu'à ce que vous entendiez un léger « clic » métallique produit par l'ouverture des contacts. La pression d'arrêt automatique des pompes est maintenant réglée.

e) En ouvrant la vanne de refoulement, diminuez la pression jusqu'à atteindre la pression de démarrage souhaitée de la première pompe et refermez la vanne. Il est recommandé que cette pression soit située entre 1,0 et 1,5 bar en dessous de la pression d'arrêt automatique.

f) Sur le pressostat P1 (s'applique aux groupes marche-arrêt GPM et GPT\*), tourner lentement l'écran de pression différentielle dans la direction correspondante pour réduire la différence de pression entre le démarrage et l'arrêt jusqu'à ce qu'un léger clic métallique se fasse entendre à nouveau. La pression de démarrage automatique de la première pompe est maintenant réglée. Pour les groupes GVT\*\*, l'ordre dans lequel les pressostats sont réglés peut être aléatoire car il n'y a pas de rotation de la pompe sans surveillance du variateur de fréquence.

g) En ouvrant à nouveau la vanne de refoulement, diminuez la pression jusqu'à atteindre la pression de démarrage souhaitée de la pompe suivante, fermez la vanne et réajustez le pressostat comme décrit au point précédent. Il est recommandé que cette pression soit à 0,5 bar en dessous de la pression de démarrage de la pompe précédente. Répétez cette étape autant de fois qu'il y a de pompes auxiliaires, de sorte que les pressions de démarrage soient décalées.



Pa1 = Démarrage de la pompe à pression n° 1  
Pp1 = Arrêt de la pompe à pression n° 1  
Pa2 = Démarrage de la pompe à pression n° 2  
Pp2 = Arrêt de la pompe à pression n° 2  
Pa3 = Démarrage de la pompe à pression n° 3  
Pp3 = Arrêt de la pompe à pression no. 3  
d1 = d2 = Différence entre les pressostats (0,5 Bar)  
 $\Delta Pd$  = Différence entre les pressostats (1,5 Bar p.e)  
 $\Delta PG$  = Différence totale du groupe

Pour vérifier le bon fonctionnement de l'équipement, mettez les sélecteurs des pompes, une par une, sur la position « automatique » (AUT). Ouvrir légèrement la vanne de réseau pour contrôler les pressions de démarrage et d'arrêt automatiques de chaque pompe. Une fois ce test effectué, fermer la vanne et mettre tous les sélecteurs des pompes en position « 0 ».

Cette méthode peut être encore adaptée aux conditions particulières de chaque installation en modifiant légèrement les pressions de démarrage et d'arrêt de chaque pressostat.

\*Voir FIGURE 6 en annexe.

\*\*Voir FIGURE 4 en annexe.

## 4. Mise en service

---

### 4.6. Fonctionnement en mode automatique

Une fois que les variateurs de vitesse ont été programmés et réglés, que les pressostats ont été ajustés et que le réseau a été mis sous pression, il est possible de laisser l'unité fonctionner automatiquement. Pour ce faire, il suffit d'appuyer sur les boutons de commande des variateurs de vitesse ou de laisser tous les sélecteurs en position « automatique » (AUT).

L'équipement est maintenant actif et démarrera automatiquement dès qu'il sera nécessaire. Des tests réguliers et une maintenance appropriée doivent être effectués pour assurer une longue durée de vie au système et éviter d'éventuels incidents.

## 5. Contrôles Périodiques

---

En fonctionnement normal, l'équipement ne nécessite pas d'entretien périodique, bien qu'il soit conseillé de prévoir des inspections occasionnelles pour vérifier le bon fonctionnement tant du groupe de surpression que des accessoires et des pompes qui le composent.

Il est particulièrement recommandé de vérifier les valeurs de consommation de courant, la pression de décharge lorsque la vanne est fermée et le débit maximal, afin de pouvoir détecter les défauts et l'usure à un stade précoce et les réparer avant qu'ils ne se transforment en problèmes plus graves.

FR

## 6. Entretien / Résolution de Problèmes

Il est conseillé de tenir un registre des contrôles périodiques de l'équipement, où sont notées des données telles que la consommation de la pompe, la pression de refoulement lorsque la vanne est fermée, l'enregistrement des alarmes, les bruits anormaux, les réparations effectuées, etc.

Dans les installations équipées de variateurs de fréquence, ceux-ci disposent d'un registre des alarmes détectées, qui peut être consulté périodiquement à titre d'information ou même pour connaître le type d'incident en cas d'arrêt de l'équipement. Selon l'origine de l'alarme, elle peut être réinitialisée automatiquement ou nécessiter une réinitialisation manuelle.

Si une anomalie non signalée est détectée dans le variateur ou dans l'équipement On-off sans journal d'alarme, il est possible de vérifier s'il s'agit de l'une de celles énumérées ci-dessous, pour lesquelles un bref guide est donné pour déterminer les causes possibles :

Description	Causes possibles
L'équipement ne répond pas	<ul style="list-style-type: none"><li>- Vérifier la tension de l'alimentation</li><li>- Flotteur de niveau minimum défectueux</li><li>- Pas d'eau dans le réservoir d'aspiration</li><li>- Une alarme a été enregistrée dans le variateur</li></ul>
Le groupe se met en marche tout seul, sans consommation d'eau	<ul style="list-style-type: none"><li>- Le réglage des pressostats est modifié</li><li>- Pressostats défectueux</li><li>- Lecture incorrecte du transducteur de pression</li></ul>
L'équipement démarre trop souvent	<ul style="list-style-type: none"><li>- Le réglage des pressostats est modifié</li><li>- Manque d'air dans le réservoir de stockage</li><li>- Fuites d'eau dans le système</li></ul>
Débit ou pression insuffisante ou instable	<ul style="list-style-type: none"><li>- Soupape d'aspiration partiellement fermée</li><li>- Soupape de décharge partiellement fermée</li><li>- Présence d'air dans le système</li><li>- Le débit ou la pression requis est supérieur à celui fourni par l'équipement</li><li>- Vitesse de rotation du moteur incorrecte</li><li>- Sens de rotation du moteur incorrect</li><li>- Tension d'alimentation incorrecte</li><li>- Programmation incorrecte des variateurs de fréquence</li></ul>
Vibrations, bruits anormaux	<ul style="list-style-type: none"><li>- Soupape d'aspiration partiellement fermée</li><li>- Soupape de décharge partiellement fermée</li><li>- Présence d'air dans le système</li><li>- Pompes mal alignées</li><li>- Socle de roulement mal assis</li><li>- Roulements endommagés</li></ul>
Fuite due à la garniture mécanique	<ul style="list-style-type: none"><li>- Fonctionnement à vide</li><li>- Présence d'air dans le système</li><li>- Impuretés dans l'eau</li></ul>
Blocage des pompes	<ul style="list-style-type: none"><li>- Fonctionnement à vide</li><li>- Aspiration de solides</li></ul>
Surchauffe excessive du moteur	<ul style="list-style-type: none"><li>- Débit très élevé</li><li>- Mauvais raccordement du moteur</li><li>- Tension incorrecte</li></ul>

# DÉCLARATION DE CONFORMITÉ CE

---

LIKITECH S.L.U., C/Roc Gros, 19 (Pol. Ind. Roc Gros) - 08550 Hostalets de Balenyà (Barcelona) - Espagne, déclare que, sous sa responsabilité, les séries de groupes de surpression désignées ci-après :

GPM02, GPM03, GPM04, GPT02, GPT03, GPT04, GLM02, GLM03, GLT02, GLT03, GLT04, GVT02, GVT03, GVT04, GMT02, GMT03, GMT04

Sont fabriquées avec les séries de pompes électriques :  
EH, FNC, FNS, FNE, ICC, INH, EM, VL, EV, NCV:

Conformément aux directives européennes :

- Directive Machines 2006/42/CE
- Directive basse tension 2014/35/EU
- Directive sur la compatibilité électromagnétique 2014/30/EU\*
- Directive RoHS II 2011/65/EU
- Directive EcoDesign 2009/125/CE
- Directive DEEE 2012/19/EU

Et aux normes techniques harmonisées :

- EN 809
- EN ISO 12100
- EN 60204-1
- CEI EN 61439-1
- EN 60335-1
- EN 60335-2-41
- EN 61000-6-2
- EN 61000-6-3
- EN 61800-5-1
- EN 61800-3 Catégories C1 & C2\*
- IEC 61800-9-2
- EN 809: 1998 + A1:2009
- EN ISO 12100:2010
- EN 60204-1
- EN 61000-6-4
- EN 61000-6-2
- IEC EN 61439-1 (IEC 17/113)

Hostalets de Balenyà, a 1 de juillet de 2023

  
LIKITECH, S.L.U.  
Roc Gros, 19 - 08550 Hostalets de Balenyà  
Barcelona (España)  
T. +34 93 886 08 56 F. +34 93 889 08 73  
likitech@likitech.com

Director de producto

\*Contactar con Likitech para más información

# X. Anexo / Anexo / Annex / Annexe

Fig. 1

(ES) Ejemplo placa identificación grupo LIKITECH

(PT) Exemplo de uma placa de identificação de grupo LIKITECH

(EN) Numberplate identification example

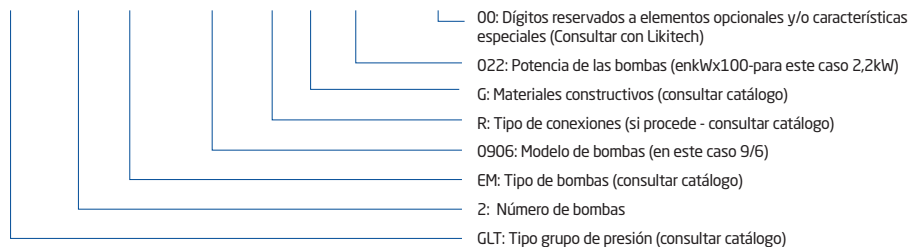
(FR) Exemple de plaque signalétique d'un groupe LIKITECH



## (ES) Codificación

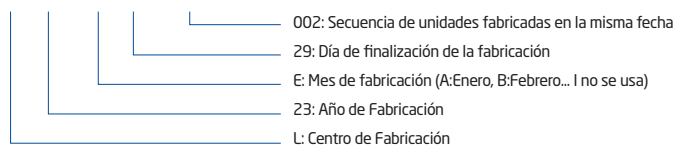
A: CÓDIGO ALFANUMERICO

**GLT 2 EM 0906 R G 022 00**



B: NÚMERO DE SERIE (Ejemplo)

**L 23 E 29 002**

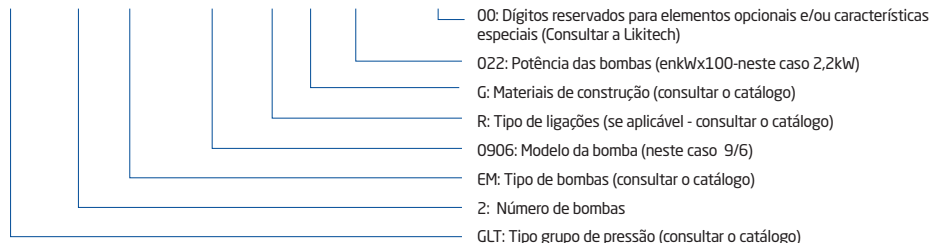


# X. Anexo / Anexo / Annex / Annexe

## (PT) Codificação

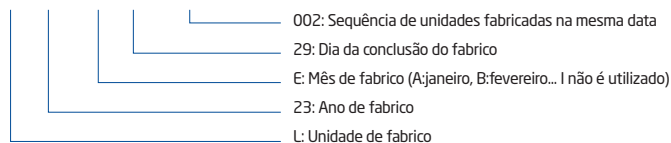
A: CÓDIGO ALFANUMÉRICO

**GLT 2 EM 0906 R G 022 00**



B: NÚMERO DE SÉRIE (Exemplo)

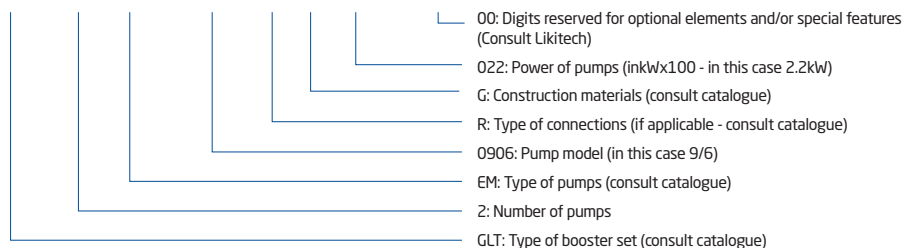
**L 23 E 29 002**



## (EN) Codification

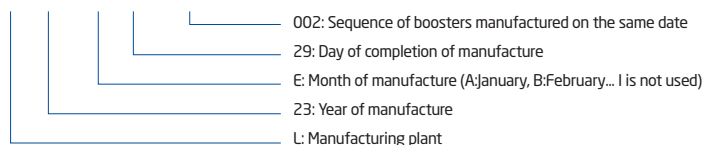
A: ALPHANUMERIC CODE

**GLT 2 EM 0906 R G 022 00**



B: SERIAL NUMBER (Example)

**L 23 E 29 002**



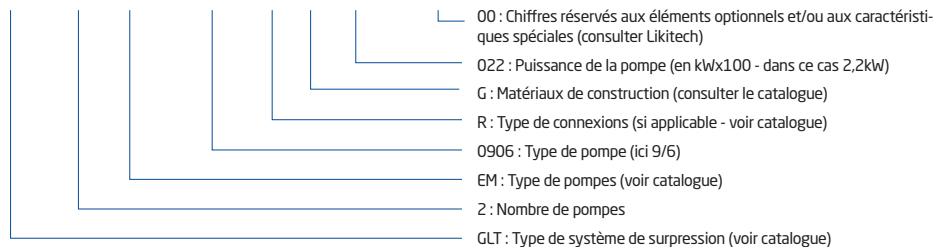
# X. Anexo / Anexo / Annex / Annexe

---

## (FR) Codification

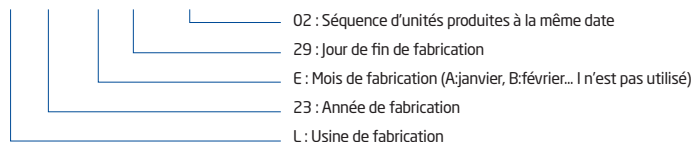
A: CODE ALPHANUMÉRIQUE

**GLT 2 EM 0906 R G 022 00**



B: NUMÉRO DE SÉRIE (Exemple)

**L 23 E 29 002**

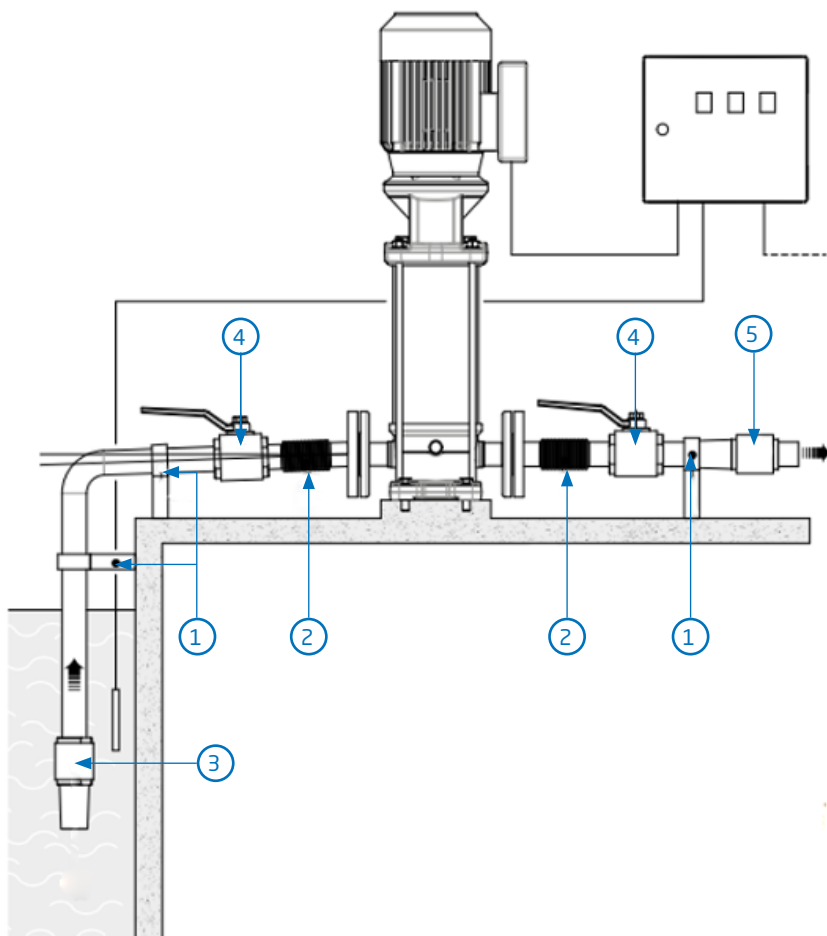




## X. Anexo / Anexo / Annex / Annexe

Fig. 2

- ① Soporte / Support / Suporte / Support
- ② Manguito anti-vibratorio / Anti-vibration sleeve / Manchon anti-vibration
- ③ Válvula de pie / Válvula de pé / Foot valve / Soupape de pied
- ④ Válvula de corte / Válvula de fecho / Shut-off valve / Soupape d'arrêt
- ⑤ Válvula de retención / Válvula de retenção / Check valve / Soupape anti-retour



AX

## X. Anexo / Anexo / Annex / Annexe

---

### Diagramas de Grupos / Diagramas de grupos / Group Diagrams / Diagrammes de groupe

- ① Electrobombas / Electrobombas / Electropumps / Electropompes
- ② Manómetro / Manómetro / Pressure gauge / Manomètre
- ③ Presostatos / Pressostatos / Pressure switches / Pressostats
- ④ Transductor de presión / Transductor de pressão / Pressure transducer / Transducteur de pression
- ⑤ Colector de Aspiración / Colector de aspiração / Suction manifold / Collecteur d'aspiration
- ⑥ Colector de Impulsión / Colector de descarga / Discharge manifold / Collecteur de refoulement
- ⑦ Válvulas de cierre / Válvulas de fecho / Shut-off valves / Soupapes d'arrêt
- ⑧ Válvula de retención / Válvula de retenção / Check valve / Clapet anti-retour
- ⑨ Cuadro de protección eléctrica / Quadro eléctrico de protecção / Electrical protection panel / Panneau de protection électrique
- ⑩ Variador de frecuencia / Variador de frequência / Variable frequency drive / Convertisseur de fréquence
- ⑪ Control Multibomba / Control Multibomba / Multipump control / Contrôle multi-pompes
- ⑫ Control Multimáster / Control Multimáster / Multimaster Control / Contrôle multi-maître
- ⑬ Bancada / Base / Base Bench / Plaque de base

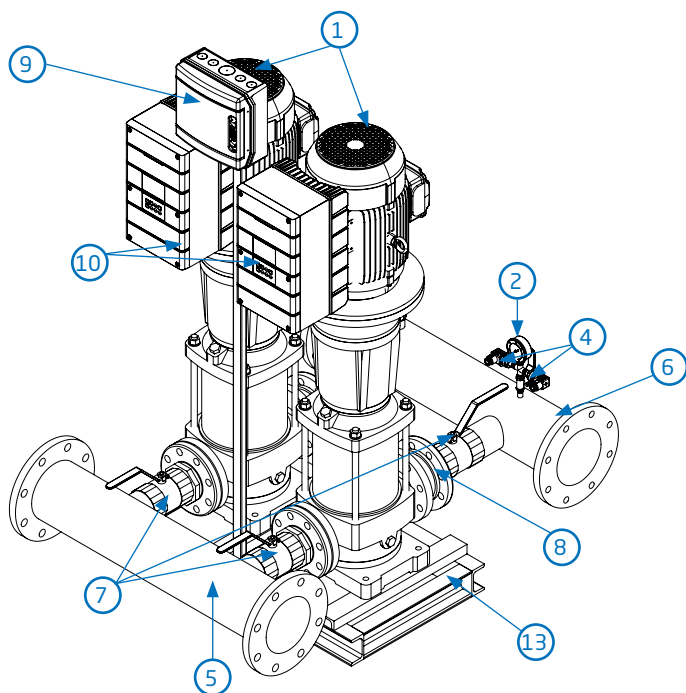
Fig. 3

(ES) Grupo de presión GLT/GLM/GST con variadores de frecuencia LKD integrados y caja de protección eléctrica.

(PT) Sistema de aumento de pressão GLT/GLM/GST com variador de frequência LKD integrados e caixa de protecção eléctrica

(EN) Pressure boosting booster GLT/GLM/GST with integrated LKD VFD inverters and electrical protection box.

(FR) Système de surpression GLT/GLM/GST avec convertisseurs de fréquence LKD intégrés et boîtier de protection électrique.



AX

## X. Anexo / Anexo / Annex / Annexe

---

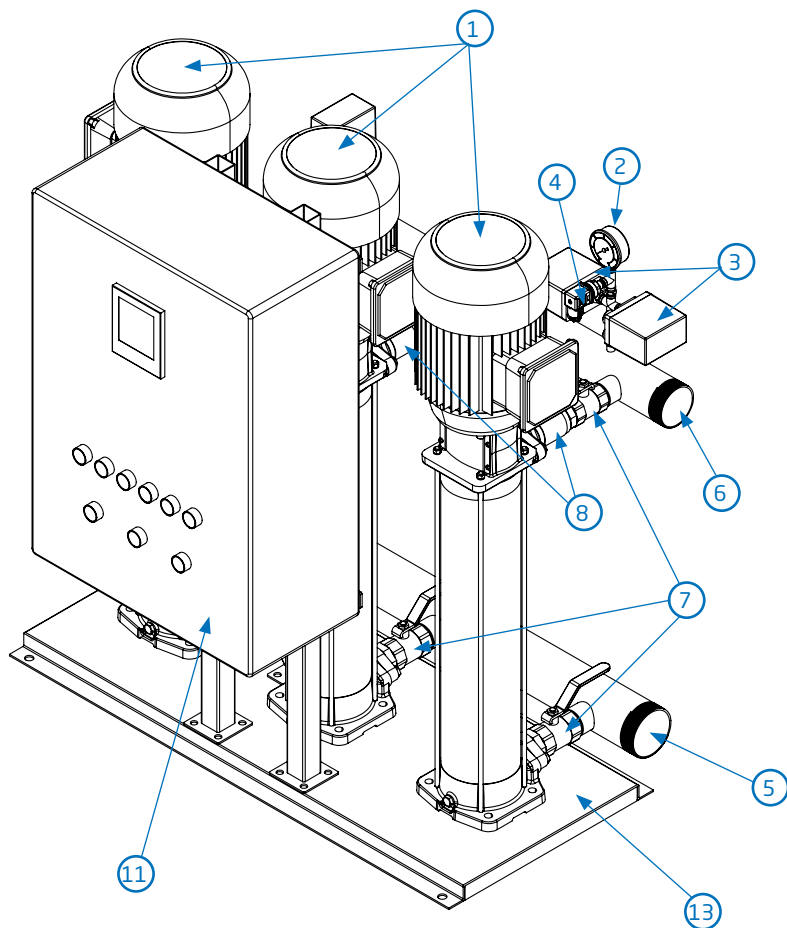
Fig. 4

(ES) Grupo de presión GVT con variador de frecuencia en cuadro eléctrico.

(PT) Grupo de reforço GVT/GTT com variador de frequência no quadro eléctrico.

(EN) GVT booster set with VFD in electrical panel.

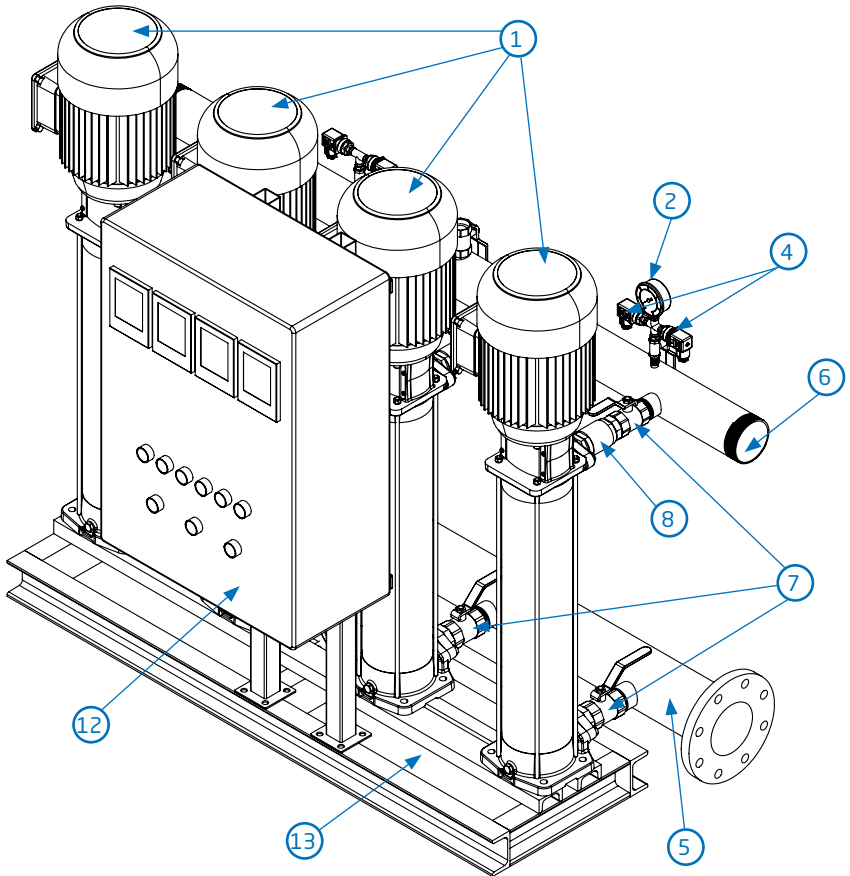
(FR) Groupe de surpression GVT/GTT avec convertisseur de fréquence dans le tableau électrique.



# X. Anexo / Anexo / Annex / Annexe

Fig. 5

- (ES) Grupo de presión GMT con variador de frecuencia en cuadro eléctrico y rotación de bombas multimaestro.
- (PT) Grupo de reforço GMT com variador de frequência no quadro eléctrico e rotação da bomba multi-mestre.
- (EN) GMT booster set with VFD in electrical panel and multi-master pump rotation.
- (FR) Grupo de reforço GMT com variador de frequência no quadro eléctrico e rotação da bomba multi-mestre.



AX

## X. Anexo / Anexo / Annex / Annexe

---

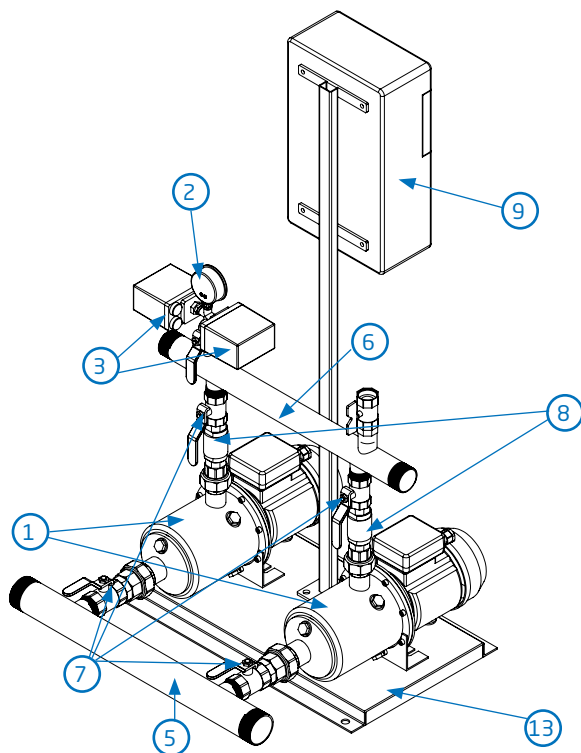
Fig. 6

(ES) Grupo de presión GPM/GPT de velocidad fija y control por presostatos.

(PT) Unidade de aumento de pressão GPM/GPT de velocidade fixa com controlo por interruptor de pressão.

(EN) GPM/GPT pressure group with fixed speed and pressure switch control.

(FR) Groupe de surpression GPM/GPT à vitesse fixe avec contrôle par pressostat.







#### CENTRAL

Roc Gros, 19  
Pol. Ind. Roc Gros  
08550 Hostalets de Balenya  
Barcelona (España)  
T. +34 93 886 08 56  
F. +34 93 889 08 73  
[likitech@likitech.com](mailto:likitech@likitech.com)

#### DELEGACIÓN SURESTE

Lagunas de Ruidera, 11  
Pol. Ind. Municipal de Balsicas  
30591 Balsicas  
Torre-Pacheco, Murcia (España)  
T. +34 968 580 460  
F. +34 968 581 074  
[sureste@likitech.com](mailto:sureste@likitech.com)

#### DELEGACIÓN CENTRO

Avda Monte Boyal 134-135  
45950 Casarrubios del Monte  
Toledo (ES)  
T. +34 911 381 245

