



Série ASME

Vasos de pressão para serviço pesado



Características

- 60 a 3.000 litros
- Classificação de pressão de 10 bar
- Design de membrana intercambiável
- Instalação aprovada ISO9001, ISO14001, ISO45001
- Juntas de solda testadas radiograficamente (RT)
- Relatório de dados do fabricante (MDR)
- Registro de dados permanente mantido para cada embarcação
- Certificado para caldeira ASME e código da seção VIII divisão 1 da pressão



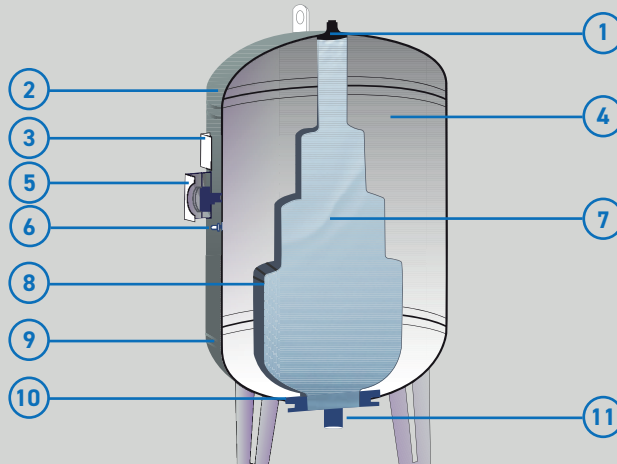
A GWS é a fabricante líder de vasos de pressão construídos de acordo com o padrão de qualidade mais rigoroso e exigente do mundo - o Código de Caldeiras e Vasos de Pressão da Sociedade Americana de Engenheiros Mecânicos (ASME).

Com projeto, fabricação, montagem e inspeção realizados em nossas próprias instalações credenciadas pela ASME, nossos vasos de pressão garantem a segurança, confiabilidade e tranquilidade que nossos clientes exigem para suas aplicações mais desafiadoras.

Além de nossa linha padrão, a GWS também oferece um conjunto completo de serviços de design e fabricação de vasos de pressão ASME para tamanhos personalizados e classificações de pressão para atender a qualquer aplicação, e fornecemos selo em U para garantir a conformidade regulatória nas jurisdições mais rigorosas.

Construção e Materiais

1. Suporte de membrana
2. Carcaça do tanque de aço carbono
3. Selo ASME
4. Ar pré-carregado
5. Manômetro embutido
6. Válvula de ar
7. Câmara de água
8. Membrana butílica de alta qualidade
9. Costura soldada de alta precisão
10. Flange aparafusado
11. Conexão de água em aço inoxidável



Modelos

Número do Modelo	Volume Nominal [L]	Conexão	Dimensões [mm]		Dimensões de Instalação [mm]				Peso Bruto [kg]
			A	B	C	D	E	G	
10 bar									
SFB-ASME-60LV	60	1" BSP	820	377	295	60	130	14	28.8
SFB-ASME-80LV	80	1" BSP	960	456	350	60	130	14	36.5
SFB-ASME-100LV	100	1" BSP	986	456	350	60	130	14	37.2
SFB-ASME-200LV	200	1¼" BSP	1103	606	460	60	115	14	68.0
SFB-ASME-300LV	300	1¼" BSP	1286	656	480	80	190	14	81.0
SFB-ASME-500LV	500	1¼" BSP	1563	758	530	80	195	14	137.0
SFB-ASME-1000LV	1000	2" BSP	2378	808	590	100	280	20	235.0
SFB-ASME-1500LV	1500	2" BSP	2437	960	690	100	270	20	316.0
SFB-ASME-2000LV	2000	2" BSP	2505	1110	760	100	270	20	385.0
SFB-ASME-3000LV	3000	DN150 (6")	3177	1212	900	150	230	24	719.0

Nota: Podem ocorrer pequenas variações dimensionais.

Especificações

Product Series Name	Vasos de pressão certificados ASME
Série de Productos	60L - 3000L 15.8 - 792.5 gal
Max. Temperatura de Operação	90°C / 194°F
Max. Pressão de Operação	10 bar 150 psi (Disponível em 16 e 25 bar como série SMB e SUB).
Pré-carga de Fábrica	4 bar 58 psi

