

## Serie All-Weather™

El tanque perfecto para entornos difíciles



### Características

- Carcasa exterior de polipropileno resistente
- Presión nominal de 10 bar
- Diseño de diafragma
- Válvula de aire sellada con junta tórica sin fugas
- Pruebas exhaustivas
- Libre de mantenimiento



Las certificaciones pueden variar según el modelo. Consulte con su representante de ventas de GWS para obtener información más detallada.

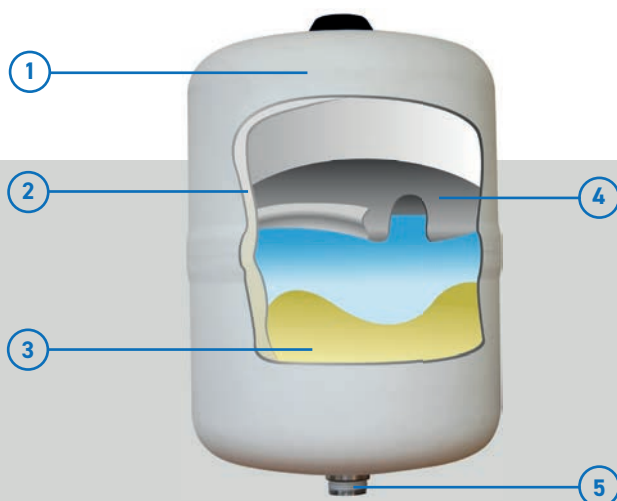
Los tanques a presión de la serie All-Weather™ son adecuados para una gran variedad de aplicaciones en las que el tanque requiere una mayor protección frente a entornos adversos.

La carcasa de PLASTEEL patentada garantiza un blindaje protector impenetrable contra los elementos más duros. La serie All-Weather es capaz de resistir todas las condiciones meteorológicas, como el viento, la lluvia, la nieve y el sol, y es la solución perfecta para aplicaciones marinas o mineras.

La serie All-Weather representa un paso adelante en la tecnología de los depósitos a presión. Como todos los productos de GWS, estos depósitos se someten a pruebas de calidad durante todo el proceso de producción para garantizar su integridad estructural.

### Construcción de un tanque All-Weather™

1. Carcasa de polipropileno
2. Carcasa interior de acero
3. Revestimiento de polipropileno virgen
4. Diafragma de butilo de alta calidad
5. Conexión de agua de acero inoxidable patentada



## Modelos

Número de Modelo		Conexión	Volumen Nominal		Dimensiones (mm)			Peso Bruto [kg]
BSP	NPT		Litros	Galones	A	B	C	
<b>Modelos en Línea</b>								
AWB-18LX	AWN-18LX	1" BSPT / 1" NPT	18	4.8	422	276	-	5.1
AWB-24LX	AWN-24LX	1" BSPT / 1" NPT	24	6.3	451	301	-	6.2

Nota: Pueden producirse pequeñas variaciones dimensionales.

## Especificaciones

Nombre de la Serie de Productos	All-Weather™
Volúmenes Nominales	18 - 24 L / 4.7- 6.3 gal
Mín. Temperatura de Funcionamiento	-10°C / 14°F (Evitar congelar)
Máx. Temperatura de funcionamiento	90°C / 194°F
Máx. Temperatura de presión	10 bar   150 psi
Presión de Precarga de Fábrica	1.9 bar   28 psi

