



# HydroGuard™ Series

Detención de golpe de ariete



## Características

- Diafragma de butilo de alta calidad
- Presión de precarga de aire ajustable
- Acabado de pintura de poliuretano de doble capa
- Válvula de aire sellada con junta tórica sin fugas
- Pruebas exhaustivas
- Libre de mantenimiento



*Las certificaciones pueden variar según el modelo. Consulte con su representante de ventas de GWS para obtener información más detallada.*

Los amortiguadores HydroGuard™ están especialmente contruidos con la última tecnología de diafragma diseñada para reducir y eliminar los choques hidráulicos. El diafragma interno divide el amortiguador en cámaras de aire y agua separadas. La cámara de aire sellada actúa como un amortiguador que se comprime cuando la presión del agua aumenta repentinamente o se dispara debido a un choque hidráulico.

Los amortiguadores HydroGuard se utilizan mejor en el punto de choque y deben instalarse lo más cerca posible de la válvula o tubería donde se origina el choque. Son ideales para instalaciones de lavadoras y lavavajillas, fregaderos e inodoros, sistemas de ósmosis inversa y cualquier otra aplicación de fontanería en la que se instalen válvulas de cierre rápido o electroválvulas de acción rápida.

Los amortiguadores HydroGuard están certificados y aprobados para sistemas de agua potable y son seguros para el agua potable. Cada amortiguador HydroGuard se somete a pruebas de calidad en varias etapas de la línea de producción para garantizar la integridad estructural y la seguridad de cada amortiguador.

Los protectores de choque HydroGuard representan el mejor valor para la inversión y son los protectores de choque de mejor calidad disponibles en la actualidad.

### ¿Qué es el golpe de ariete?

El choque hidráulico, también conocido como golpe de ariete, es el aumento repentino de la presión o la onda de choque que se crea cuando el agua se detiene o se ve obligada a cambiar de dirección repentinamente. Esto suele ocurrir debido a las válvulas solenoides de acción rápida u otras válvulas de cierre rápido, así como a los codos, curvas y otras transiciones de las tuberías. La onda de choque provoca un rápido aumento de la presión que puede provocar la rotura de las tuberías, un exceso de tensión en las juntas y accesorios, fugas en los grifos y en las llaves, así como daños en los aparatos. También puede hacer que las tuberías vibren y traqueteen creando ruidos de golpes en el interior de las paredes.

## Modelos

Número de Modelo		Conexión	Volumen Nominal		Dimensiones (mm)		Piezas por caja	Peso Bruto [kg]
BSP	NPT		Litros	Galones	A	B		
<b>Acero al Carbono</b>								
HGBSC-0.3LX-C0.25	-	¼" BSPP	0.3	0.08	103	97	40	16.4
HGBSC-0.3LX-C0.50	-	½" BSPP	0.3	0.08	104	97	40	16.0
HGBSC-0.5LX-C0.25	-	¼" BSPP	0.5	0.13	134	113	24	15.4
HGBSC-0.5LX-C0.50	-	½" BSPP	0.5	0.13	135	113	24	15.4
HGBSH-0.6-C0.50	-	½" BSPP	0.6	0.16	159	97	20	11.4
HGPSE-1LX-C0.50	-	½" PF	1.0	0.26	197	120	20	17.6
HGPSR-1LX-C0.50	-	½" PF	1.0	0.26	197	120	20	17.4
HGBPA-2LX	HGNPA-2LX	1" BSP / 1" NPT	2.0	0.5	208	126	12	13.8
HGBPA-3LX	HGNPA-3LX	1" BSP / 1" NPT	3.0	0.8	243	143	6	9.13
HGBPA-4LX	HGNPA-4LX	1" BSP / 1" NPT	4.0	1.1	261	162	1	1.66
<b>Acero Inoxidable</b>								
-	HGNSA-0.16LX-C0.25	¼" NPT	0.16	0.04	102	85	24	7.0
-	HGNSA-0.16LX-C0.50	½" NPT	0.16	0.04	113	85	24	8.2
HGPSB-1LX-C0.50	-	½" PF	1.0	0.26	144	136	15	11.9

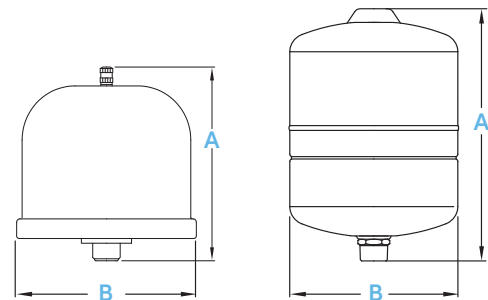
Compruebe con su representante la compatibilidad entre los tipos de rosca.

Nota: Pueden producirse pequeñas variaciones dimensionales.

Peso para el número indicado de piezas por caja

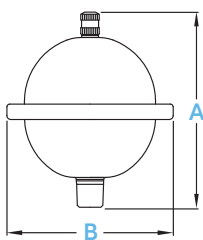
## Especificaciones

Nombre de la Serie de Productos	HydroGuard™
Volúmenes Nominales	0.16 - 4 L / 0.04 - 1.1 gal
Materiales	Consulte las fichas técnicas individuales
Máx. Temperatura de Funcionamiento	90°C / 194°F
Máx. Presión de Funcionamiento	10 bar   150 psi
Presión de Precarga de Fábrica	Disponible con 1 ó 4 bar (14.5 ó 58 psi)

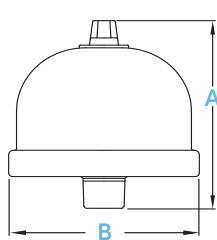


HGPSB-1LX

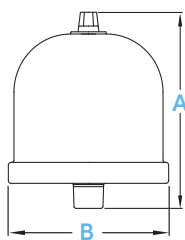
HGBPA-2LX/3LX/4LX  
HGNPA-2LX/3LX/4LX



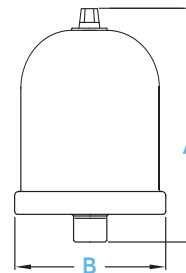
HGNSA-0.16LX



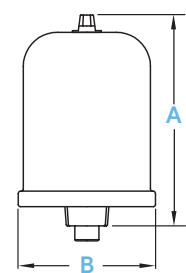
HGBSC-0.3LX



HGBSC-0.5LX



HGBSH-0.6LX



HGPSE-1LX  
HGPSR-1LX