

# InoxFlow™ Series

Tanques de presión de acero inoxidable



## Características

- De 100 a 3000 litros
- Presión nominal de 10/16/25 bares
- Manómetro incorporado
- Conexión de agua de acero inoxidable
- Los depósitos InoxFlow se suministran con puntos de anclaje de elevación para facilitar su manipulación in situ
- Los depósitos InoxFlow se suministran con una conexión de presostato en la parte superior de cada depósito para su posterior conexión a sistemas de control de bombas
- Diseño de membrana reemplazable



Las certificaciones pueden variar según el modelo. Consulte con su representante de ventas de GWS para obtener información más detallada.

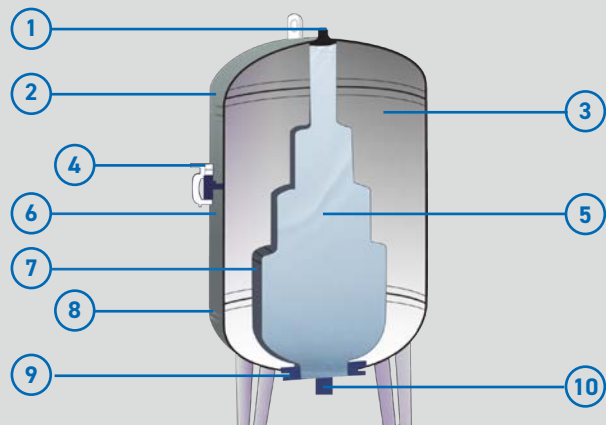
Los depósitos de la serie InoxFlow™ son ideales para aplicaciones en las que se requieren grandes volúmenes y/o altas presiones. Estas aplicaciones pueden incluir sistemas de refuerzo de presión, sistemas de circulación de agua caliente, así como la detención de los golpes de ariete en edificios altos y de varios pisos, como hoteles, hospitales o centros de negocios.

Los volúmenes de los depósitos de la serie InoxFlow van desde 100 litros hasta 3000 litros, lo que convierte a InoxFlow en una de las líneas de depósitos a presión más completas del mundo. El diseño de la membrana intercambiable permite al usuario final reemplazar la membrana según sea necesario, y el manómetro incorporado permite un control fácil y eficiente de la presión.

Los depósitos de la serie InoxFlow están diseñados según la norma técnica EN13831:2007 y se fabrican de acuerdo con la Directiva de Equipos a Presión 2014/68/UE. Los depósitos se inspeccionan en varias etapas durante la producción para garantizar una calidad superior, y representan el mejor valor para la inversión. Si se realiza un mantenimiento regular de la precarga (recomendamos comprobar la precarga del depósito al menos cada 3 meses), los depósitos de la serie InoxFlow le servirán durante muchos años.

### Diseño de membrana intercambiable

1. Colgador de membrana
2. Carcasa del tanque de acero inoxidable
3. Aire precargado
4. Manómetro incorporado
5. Cámara de agua
6. Válvula de aire
7. Membrana de alta calidad
8. Costura soldada de alta precisión
9. Brida atornillada
10. Conexión de agua de acero inoxidable



## Modelos

Número de Modelo	Volumen Nominal [L]	Conexión	Dimensiones [mm]		Dimensiones de Instalación [mm]				Peso Bruto [kg]
		F	A	B	C	D	E	G	
<b>10 bar</b>									
IFB-100LV	100	1" BSPT	983	456	350	60*60	130	14	36
IFB-150LV	150	1" BSPT	1056	506	400	60*60	125	14	43
IFB-200LV	200	1¼" BSPT	1103	606	460	60*60	115	14	58
IFB-300LV	300	1¼" BSPT	1286	656	480	80*80	190	14	73
IFB-500LV	500	1¼" BSPT	1561	756	530	80*80	190	14	101
IFB-750LV	750	2" BSPT	1834	756	530	80*80	190	14	120
IFB-850LV	850	2" BSPT	1976	808	590	100*100	280	20	170
IFB-1000LV	1000	2" BSPT	2376	808	590	100*100	280	20	212
IFB-1500LV	1500	2" BSPT	2435	958	690	100*100	270	20	256
IFB-2000LV	2000	2" BSPT	2505	1110	760	100*100	270	20	363
IFB-3000LV	3000	DN150	3181	1210	900	100*100	240	24	635
<b>16 bar</b>									
IMB-100LV	100	1" BSPT	983	456	350	60*60	130	14	36
IMB-150LV	150	1" BSPT	1058	508	400	60*60	125	14	55
IMB-200LV	200	1¼" BSPT	1105	608	460	60*60	115	14	72
IMB-300LV	300	1¼" BSPT	1290	658	480	80*80	190	14	91
IMB-500LV	500	1¼" BSPT	1565	760	530	80*80	190	14	155
IMB-750LV	750	2" BSPT	1838	760	530	80*80	190	14	182
IMB-850LV	850	2" BSPT	1980	812	590	100*100	280	20	241
IMB-1000LV	1000	2" BSPT	2380	812	590	100*100	280	20	302
IMB-1500LV	1500	2" BSPT	2443	962	690	100*100	270	20	366
IMB-2000LV	2000	2" BSPT	2511	1116	760	100*100	270	20	571
IMB-3000LV	3000	DN150	3183	1216	900	100*100	240	24	880
<b>25 bar</b>									
IUB-100LV	100	1" BSPT	989	460	350	60*60	130	14	56
IUB-150LV	150	1" BSPT	1062	510	400	60*60	125	14	68
IUB-200LV	200	1¼" BSPT	1109	612	460	60*60	115	14	112
IUB-300LV	300	1¼" BSPT	1301	666	480	80*80	190	14	173
IUB-500LV	500	1¼" BSPT	1594	766	530	80*80	190	14	242
IUB-750LV	750	2" BSPT	1866	766	530	80*80	190	14	284
IUB-850LV	850	2" BSPT	1986	816	590	100*100	280	20	332
IUB-1000LV	1000	2" BSPT	2386	816	590	100*100	280	20	408
IUB-1500LV	1500	2" BSPT	2447	970	690	100*100	270	20	592
IUB-2000LV	2000	2" BSPT	2519	1124	760	100*100	270	20	831
IUB-3000LV	3000	DN150	3189	1224	900	100*100	240	24	1245

Nota: Pueden producirse pequeñas variaciones dimensionales.

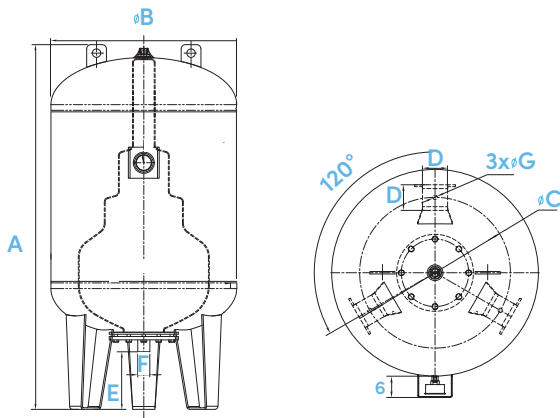


# InoxFlow™ Series

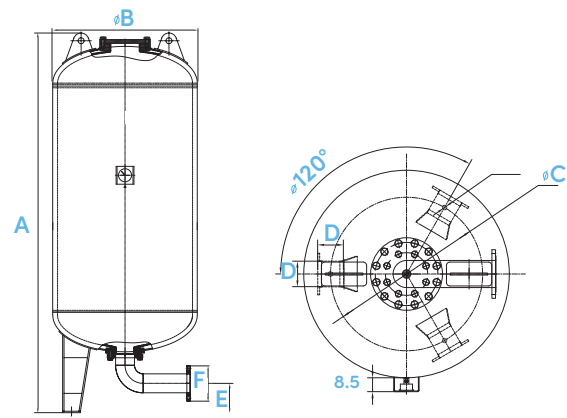
Tanques de presión de acero inoxidable

## Especificaciones

Nombre de la Serie de Productos	InoxFlow™
Volúmenes Nominales	100-3000 L / 26.4-792 gal
Mín. Temperatura de Funcionamiento	-10°C / 14°F (Evitar congelar)
Máx. Temperatura de Funcionamiento	90°C / 194°F
Máx. Presión de Funcionamiento	IFB Series: 10 bar   150 psi IMB Series: 16 bar   232 psi IUB Series: 25 bar   362 psi
Presión de Precarga de Fábrica	4 bar   58 psi



100-2000L



3000L