

Série Max™ & UltraMax™



CARACTERÍSTICAS

- Adequado para muitas aplicações de alta pressão.
- Construção em aço de espessura grossa.
- Conexão de água em aço inoxidável patenteada.
- Liner em polipropileno virgem.
- Acabamento em tinta de poliuretano sobre base de epóxi
- Tampa de válvula de ar com vedação através de junta tórica à prova de escapes.
- Testes exaustivos de qualidade em todas as fases da produção.
- Não requer manutenção.
- Projeto com um diafragma fixo.
- Disponível em 16 bar e 25 bar.

ESPECIFICAÇÕES

Série UltraMax™ (25 bar)

BSP	NPT	Conexão	Volume Nominal		Envío (caixa) Volume		Envío (caixa) Peso		Dimensões					
									A		B		C	
		BSP / NPT SS Inline	litro	galões	m ³	ft ³	kg	libras	cm	Polegada	cm	Polegada	cm	Polegada
Modelo de Linha														
UMB-8LX	UMN-8LX	1"	8	2.1	0.014	0.49	3.16	6.97	31.30	12.32	20.30	7.99		
UMB-24LX	UMN-24LX	1"	24	6.3	0.042	1.48	8.04	17.72	44.70	17.60	29.30	11.54		
Modelos Verticais com base														
UMB-100LV	UMN-100LV	1"	100	26.3	0.16	5.69	36.81	81.15	81.3	32.24	43.5	17.13	12.9	5.08

Todas as ligações são feitas de aço inoxidável. Pré-carga do tanque: 4.0 bar / 58 psi
Pressão máxima : 25 bar / 362 psi. Temperatura máxima de trabalho: 90 °C / 194 °F

* Variação dimensional menor pode ocorrer

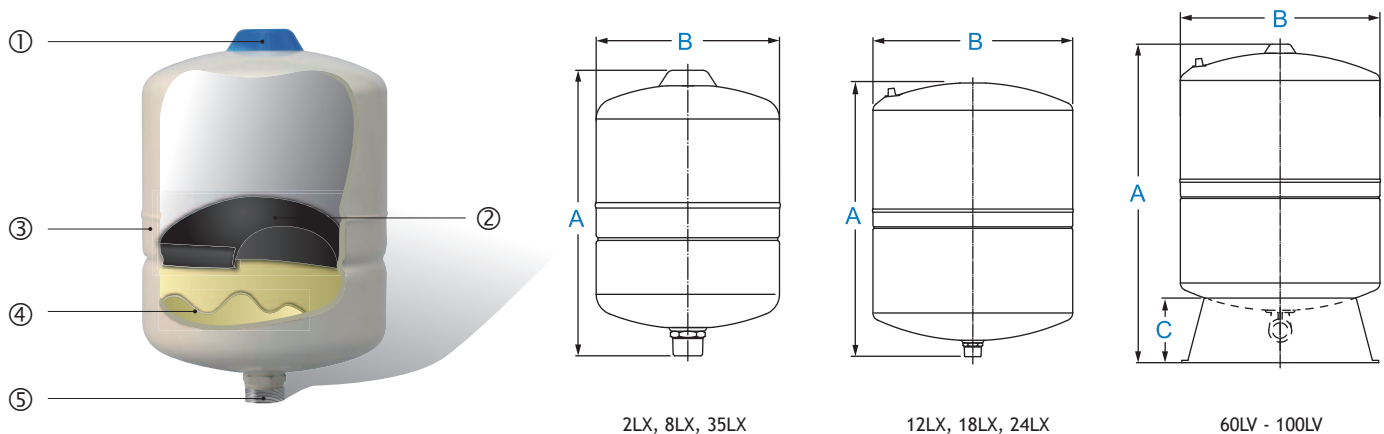
ESPECIFICAÇÕES Série Max™ (16 bar)

BSP	NPT	Conexão	Volume Nominal		Envío (caixa) Volume		Envío (caixa) Peso		Dimensões					
			litro	galões	m ³	ft ³	kg	libras	A		B		C	
		BSP / NPT SS Inline							cm	Polegada	cm	Polegada	cm	Polegada
Modelo de Linha														
MXB-2LX*	MXN-2LX*	1"	2	0.5	0.06	2.12	13.51	29.78	20.90	8.23	12.60	4.96		
MXB-8LX	MXN-8LX	1"	8	2.1	0.014	0.49	2.96	6.53	31.30	12.32	20.20	7.95		
MXB-12LX	MXN-12LX	1"	12	3.2	0.023	0.81	3.20	7.05	36.81	14.49	23.00	9.06		
MXB-18LX	MXN-18LX	1"	18	4.7	0.03	1.06	4.85	10.69	36.81	14.49	27.90	10.98		
MXB-24LX	MXN-24LX	1"	24	6.3	0.042	1.48	6.27	13.82	44.70	17.60	29.00	11.42		
MXB-35LX	MXN-35LX	1"	35	9.2	0.06	1.95	8.73	19.25	48.10	18.90	31.80	12.52		
Modelos Verticais com base														
MXB-60LV	MXN-60LV	1"	60	15.8	0.098	3.46	14.84	32.72	62.00	24.41	39.00	15.35	12.70	5.00
MXB-80LV	MXN-80LV	1"	80	21.0	0.13	4.59	20.32	44.80	81.50	32.09	39.00	15.35	12.70	5.00
MXB-100LV	MXN-100LV	1"	100	26.3	0.16	5.65	26.30	57.98	80.40	31.65	43.10	16.97	12.90	5.08

* MXB-2LX e MXN-2LX: 12 pcs/caixa

* Variação dimensional menor pode ocorrer

Todas as ligações são feitas de aço inoxidável. Pré-carga do tanque: 4.0 bar / 58 psi
Pressão máxima: 16 bar / 232 psi. Temperatura máxima de trabalho: 90°C / 194°F



- ① Tampa de válvula do ar com vedação através de junta tórica à prova de escapes.
- ② Projeto com um diafragma fixo.
- ③ Acabamento em tinta de poliuretano sobre base de epóxi
- ④ Liner em polipropileno virgen.
- ⑤ Conexão de água em aço inoxidável patenteada.

