



**Franklin Electric**

# MOTORES 4" REBOBINABLES EN BAÑO DE ACEITE

SERIE NBS4





# INDEX

|   |           |
|---|-----------|
| <b>Motores 4" rebobinables en baño de aceite.....</b>       | <b>2</b>  |
| <b>Datos de rendimiento - Monofásico .....</b>              | <b>3</b>  |
| 210-220-230 V 50 Hz .....                                   | 3         |
| 220-230 V 60 Hz.....  | 3         |
| <b>Datos de rendimiento - Monofásico (High Thrust).....</b> | <b>4</b>  |
| 210-220-230 V 50 Hz .....                                   | 4         |
| 220-230 V 60 Hz.....  | 4         |
| <b>Datos de rendimiento - Trifásico .....</b>               | <b>5</b>  |
| 220-230 V 50 Hz.....  | 5         |
| 380-400-415 V 50 Hz.....                                    | 5         |
| 220-230 V 60 Hz.....  | 6         |
| 380 V 60 Hz .....   | 6         |
| 460 V 60 Hz.....  | 6         |
| <b>Datos de rendimiento - Trifásico (High Thrust).....</b>  | <b>7</b>  |
| 220-230 V 50 Hz .....                                       | 7         |
| 380-415 V 50 Hz.....  | 7         |
| 220-230 V 60 Hz.....  | 8         |
| 380 V 60 Hz .....   | 8         |
| 460 V 60 Hz.....  | 8         |
| <b>Datos dimensionales y dibujos.....</b>                   | <b>9</b>  |
| Motores monofásicos 50/60 Hz .....                          | 9         |
| Motores trifásicos 50/60 Hz.....                            | 9         |
| <b>Cables de motor .....</b>                                | <b>9</b>  |
| <b>Materiales.....</b>                                      | <b>10</b> |
| <b>Paneles de Control .....</b>                             | <b>11</b> |
| Serie Cov-Box M.....  | 11        |
| Serie QC-AV/E.....  | 12        |
| Serie QC-AV.....  | 13        |
| Serie Cov-Box T.....  | 14        |

Franklin Electric se reserva el derecho de introducir modificaciones sin previo aviso.

Para obtener información actualizada sobre los productos, visite [franklinwater.eu](http://franklinwater.eu).

## MOTORES 4" REBOBINABLES EN BAÑO DE ACEITE

El diseño se ha perfeccionado para hacerlo aún más fiable y resistente. El motor es más compacto con un rendimiento excelente.

- ✓ Construcción fiable y resistente
- ✓ Nuevo diseño de bobinado modernizado
- ✓ Diseño mecánico robusto
- ✓ Excelente rendimiento
- ✓ Reducción de las piezas de plástico
- ✓ Adecuado para funcionamiento VFD
- ✓ Flexibilidad de alimentación, incluso con tensiones bajas

### Material del cable conforme a las normas sobre agua potable

**Protección contra la arena / El cierre mecánico** permite un funcionamiento óptimo incluso en presencia de arena en el pozo

### Motores sumergibles en aceite rebobinables

Los motores están precargados con un fluido dieléctrico (conocido como "aceite blanco"), aprobado por la FDA y otros institutos farmacológicos internacionales

### Monofásico / Trifásico

Los motores pueden alimentarse con corriente monofásica y trifásica.

### Los rodamientos axiales y radiales lubricados

con aceite permiten un funcionamiento sin mantenimiento. \*



## DATOS TÉCNICOS

- Potencias: 0,37 - 7,5 kW
- Design di montaggio NEMA da 4"
- Funcionamiento fiable en pozos con diámetros de  $\geq 4"$  para agua de hasta 30 °C
- Protección IP68, Clase de aislamiento F
- Frecuencia de arranques: 30 arranques/hora
- Funcionamiento en vertical y en horizontal
- Excelente eficiencia y bajos costes de explotación
- Adecuado para funcionamiento VFD (230 V, sin Filtro de salida)
- Tensión estándar: Monofásico: 210-220-230 V / 50 Hz - 220-230 V / 60 Hz  
Trifásico: 220 - 230 V / 50 Hz - 380-415 V / 50 Hz - 460 V / 60 Hz - 220-230 V / 60 Hz - 380 V / 60 Hz
- Tolerancia de tensión UN: -10% / +6%
- Protección del motor: relés térmicos según EN 60947-4-1, clase de disparo 10 ó 10 A, tiempo de disparo < 10 s. a  $5 \times I_N$
- Temperatura ambiente nominal: 30 °C con flujo de refrigeración de 0,08 m/s
- Dimensiones del cable: 4 x 1,5 mm<sup>2</sup>
- pH del agua. 6,5 - 8
- Carga axial: 1500 N, 2500 N; High Thrust 4500 N

## DATOS DE RENDIMIENTO - MONOFÁSICO

### 210-220-230 V 50 Hz

| Tipo/Código                | Potencia nominal 50 Hz |      | Empuje F [N] | Tensión U <sub>N</sub> [V] | I <sub>N</sub> | LRC/I <sub>N</sub> | RPM [Min <sup>-1</sup> ] | FLT [Nm] | LRT/FLT | BDT/FLT | Clase de eficiencia η% |    |     | Factor de potencia cos φ |      |      | Condensador μF |
|----------------------------|------------------------|------|--------------|----------------------------|----------------|--------------------|--------------------------|----------|---------|---------|------------------------|----|-----|--------------------------|------|------|----------------|
|                            | [kW]                   | [HP] |              |                            |                |                    |                          |          |         |         | 50                     | 75 | 100 | 50                       | 75   | 100  |                |
| NBS4 050 M<br>275 846 1042 | 0.37                   | 0.5  | 1500         | 210                        | 3,4            | 3,1                | 2850                     | 1,2      | 0,69    | 1,90    | 39                     | 49 | 55  | 0,92                     | 0,96 | 0,98 | 20             |
|                            |                        |      |              | 220                        | 3,3            | 3,3                | 2865                     | 1,2      | 0,75    | 2,23    | 37                     | 48 | 55  | 0,88                     | 0,94 | 0,97 |                |
|                            |                        |      |              | 230                        | 3,4            | 3,3                | 2880                     | 1,2      | 0,82    | 2,29    | 34                     | 45 | 53  | 0,82                     | 0,89 | 0,94 |                |
| NBS4 075 M<br>275 847 1042 | 0.55                   | 0.75 | 1500         | 210                        | 4,8            | 2,6                | 2810                     | 1,9      | 0,57    | 1,70    | 44                     | 54 | 59  | 0,92                     | 0,96 | 0,98 | 25             |
|                            |                        |      |              | 220                        | 4,6            | 2,9                | 2840                     | 1,9      | 0,63    | 1,87    | 41                     | 52 | 59  | 0,87                     | 0,94 | 0,97 |                |
|                            |                        |      |              | 230                        | 4,8            | 2,9                | 2850                     | 1,9      | 0,69    | 2,04    | 37                     | 48 | 56  | 0,81                     | 0,89 | 0,95 |                |
| NBS4 100 M<br>275 848 1042 | 0.75                   | 1    | 1500         | 210                        | 5,8            | 3,3                | 2835                     | 2,5      | 0,62    | 1,94    | 46                     | 56 | 63  | 0,88                     | 0,94 | 0,97 | 36             |
|                            |                        |      |              | 220                        | 5,8            | 3,5                | 2855                     | 2,5      | 0,68    | 2,13    | 44                     | 55 | 61  | 0,81                     | 0,90 | 0,96 |                |
|                            |                        |      |              | 230                        | 6,2            | 3,4                | 2865                     | 2,5      | 0,74    | 2,32    | 42                     | 52 | 59  | 0,74                     | 0,84 | 0,91 |                |
| NBS4 150 M<br>275 850 1042 | 1.1                    | 1.5  | 1500         | 210                        | 8,5            | 3,0                | 2790                     | 3,8      | 0,55    | 1,66    | 51                     | 61 | 65  | 0,93                     | 0,98 | 0,99 | 40             |
|                            |                        |      |              | 220                        | 8,3            | 3,2                | 2815                     | 3,8      | 0,61    | 1,82    | 47                     | 59 | 65  | 0,86                     | 0,93 | 0,97 |                |
|                            |                        |      |              | 230                        | 8,6            | 3,2                | 2825                     | 3,8      | 0,66    | 1,99    | 43                     | 55 | 62  | 0,78                     | 0,87 | 0,94 |                |
| NBS4 200 M<br>275 851 1042 | 1.5                    | 2    | 2500         | 210                        | 11,1           | 3,2                | 2790                     | 5,1      | 0,57    | 1,71    | 53                     | 62 | 66  | 0,98                     | 0,99 | 0,99 | 50             |
|                            |                        |      |              | 220                        | 10,8           | 3,4                | 2815                     | 5,1      | 0,63    | 1,87    | 51                     | 61 | 65  | 0,93                     | 0,98 | 0,99 |                |
|                            |                        |      |              | 230                        | 10,8           | 3,6                | 2830                     | 5,0      | 0,68    | 2,05    | 47                     | 58 | 64  | 0,85                     | 0,93 | 0,97 |                |
| NBS4 300 M<br>275 852 1042 | 2.2                    | 3    | 2500         | 210                        | 16,3           | 3,0                | 2775                     | 7,7      | 0,56    | 1,68    | 55                     | 64 | 67  | 0,97                     | 0,99 | 0,99 | 76             |
|                            |                        |      |              | 220                        | 15,5           | 3,3                | 2815                     | 7,6      | 0,61    | 1,84    | 53                     | 63 | 68  | 0,90                     | 0,96 | 0,99 |                |
|                            |                        |      |              | 230                        | 15,8           | 3,4                | 2830                     | 7,5      | 0,67    | 2,01    | 48                     | 60 | 66  | 0,80                     | 0,90 | 0,96 |                |

### 220-230 V 60 Hz

| Tipo/Código                | Potencia nominal 60 Hz |      | Empuje F [N] | Tensión U <sub>N</sub> [V] | I <sub>N</sub> | LRC/I <sub>N</sub> | RPM [Min <sup>-1</sup> ] | FLT [Nm] | LRT/FLT | BDT/FLT | Clase de eficiencia η% |    |     | Factor de potencia cos φ |      |      | Condensador μF | SF A | SF   |
|----------------------------|------------------------|------|--------------|----------------------------|----------------|--------------------|--------------------------|----------|---------|---------|------------------------|----|-----|--------------------------|------|------|----------------|------|------|
|                            | [kW]                   | [HP] |              |                            |                |                    |                          |          |         |         | 50                     | 75 | 100 | 50                       | 75   | 100  |                |      |      |
| NBS4 050 M<br>275 825 1042 | 0.37                   | 0.5  | 1500         | 220                        | 3,6            | 4,3                | 3480                     | 1,0      | 1,00    | 3,09    | 31                     | 41 | 49  | 0,90                     | 0,94 | 0,96 | 20             | 4,8  | 1,6  |
|                            |                        |      |              | 230                        | 3,9            | 4,1                | 3490                     | 1,0      | 1,00    | 3,43    | 29                     | 39 | 46  | 0,81                     | 0,87 | 0,91 |                | 4,8  |      |
| NBS4 075 M<br>275 827 1042 | 0.55                   | 0.75 | 1500         | 220                        | 5,3            | 4,0                | 3470                     | 1,5      | 1,09    | 2,94    | 31                     | 41 | 49  | 0,93                     | 0,96 | 0,98 | 31,5           | 6,7  | 1,5  |
|                            |                        |      |              | 230                        | 5,6            | 3,8                | 3475                     | 1,5      | 1,17    | 3,21    | 28                     | 39 | 46  | 0,86                     | 0,91 | 0,94 |                | 6,7  |      |
| NBS4 150 M<br>275 829 1042 | 1.1                    | 1.5  | 1500         | 220                        | 5,9            | 4,2                | 3460                     | 2,1      | 0,79    | 2,57    | 41                     | 52 | 59  | 0,93                     | 0,97 | 0,99 | 31,5           | 7,6  | 1,4  |
|                            |                        |      |              | 230                        | 6,0            | 4,3                | 3470                     | 2,1      | 0,87    | 2,81    | 38                     | 49 | 57  | 0,85                     | 0,91 | 0,95 |                | 7,4  |      |
| NBS4 200 M<br>275 830 1042 | 1.5                    | 2    | 2500         | 220                        | 8,3            | 4,1                | 3445                     | 3,1      | 0,72    | 2,30    | 45                     | 55 | 62  | 0,95                     | 0,98 | 0,99 | 40             | 10,4 | 1,3  |
|                            |                        |      |              | 230                        | 8,4            | 4,1                | 3460                     | 3,1      | 0,80    | 2,54    | 42                     | 53 | 60  | 0,87                     | 0,93 | 0,97 |                | 10,1 |      |
| NBS4 200 M<br>275 830 1042 | 1.5                    | 2    | 2500         | 220                        | 10,3           | 4,6                | 3450                     | 4,1      | 0,66    | 2,38    | 51                     | 61 | 66  | 0,96                     | 0,99 | 0,99 | 50             | 12,8 | 1,25 |
|                            |                        |      |              | 230                        | 10,0           | 4,8                | 3465                     | 4,1      | 0,71    | 2,69    | 49                     | 60 | 67  | 0,89                     | 0,94 | 0,97 |                | 12,0 |      |
| NBS4 300 M<br>275 831 1042 | 2.2                    | 3    | 2500         | 220                        | 14,6           | 4,2                | 3425                     | 6,2      | 0,61    | 2,16    | 56                     | 66 | 71  | 0,95                     | 0,98 | 0,99 | 76             | 16,9 | 1,15 |
|                            |                        |      |              | 230                        | 14,5           | 4,4                | 3440                     | 6,2      | 0,67    | 2,37    | 53                     | 64 | 69  | 0,90                     | 0,95 | 0,98 |                | 16,5 |      |

#### LEYENDA

|                |   |
|----------------|---|
| LRC            | Corriente de rotor bloqueada <sup>(A)</sup> |
| I <sub>N</sub> | Amperios nominales                          |
| LRT            | Par de rotor bloqueado                      |
| BDT            | Par maxima                                  |
| FLT            | Par de plena carga                          |
| SF             | Factor de servicio                          |

## DATOS DE RENDIMIENTO - MONOFÁSICO (HIGH THRUST)

### 210-220-230 V 50 Hz

| Tipo/Código                 | Potencia nominal 50 Hz |      | Empuje F [N] | Tensión U <sub>N</sub> [V] | I <sub>N</sub> | LRC/I <sub>N</sub> | RPM [Min <sup>-1</sup> ] | FLT [Nm] | LRT/FLT | BDT/FLT | Clase de eficiencia η% |    |     | Factor de potencia cos φ |      |      | Condensador μF |
|-----------------------------|------------------------|------|--------------|----------------------------|----------------|--------------------|--------------------------|----------|---------|---------|------------------------|----|-----|--------------------------|------|------|----------------|
|                             | 50 Hz                  | [HP] |              |                            |                |                    |                          |          |         |         | 50                     | 75 | 100 | 50                       | 75   | 100  |                |
| NBS4K 400 M<br>275 849 4042 | 3.0                    | 4.0  | 4500         | 210                        | 19,2           | 3,7                | 2850                     | 10,0     | 1,01    | 1,40    | 68                     | 76 | 76  | 0,97                     | 0,99 | 0,99 | 100+178        |
|                             |                        |      |              | 220                        | 17,8           | 4,2                | 2875                     | 9,9      | 1,11    | 1,54    | 66                     | 75 | 78  | 0,96                     | 0,99 | 0,99 |                |
|                             |                        |      |              | 230                        | 17,3           | 4,5                | 2890                     | 9,8      | 1,22    | 1,68    | 63                     | 73 | 78  | 0,89                     | 0,95 | 0,98 |                |
| NBS4K 550 M<br>275 854 4042 | 4.0                    | 5.5  | 4500         | 210                        | 26,4           | 3,6                | 2865                     | 13,7     | 0,56    | 1,44    | 69                     | 76 | 77  | 0,96                     | 0,98 | 0,99 | 130+178        |
|                             |                        |      |              | 220                        | 24,6           | 4,1                | 2890                     | 13,5     | 0,62    | 1,58    | 67                     | 75 | 78  | 0,94                     | 0,98 | 0,99 |                |
|                             |                        |      |              | 230                        | 24,2           | 4,4                | 2900                     | 13,5     | 0,67    | 1,72    | 62                     | 72 | 77  | 0,85                     | 0,93 | 0,98 |                |

### 220-230 V 60 Hz

| Tipo/Código                 | Potencia nominal 60 Hz |      | Empuje F [N] | Tensión U <sub>N</sub> [V] | I <sub>N</sub> | LRC/I <sub>N</sub> | RPM [Min <sup>-1</sup> ] | FLT [Nm] | LRT/FLT | BDT/FLT | Clase de eficiencia η% |    |     | Factor de potencia cos φ |      |      | Condensador μF | SF A | SF   |
|-----------------------------|------------------------|------|--------------|----------------------------|----------------|--------------------|--------------------------|----------|---------|---------|------------------------|----|-----|--------------------------|------|------|----------------|------|------|
|                             | 50 Hz                  | [HP] |              |                            |                |                    |                          |          |         |         | 50                     | 75 | 100 | 50                       | 75   | 100  |                |      |      |
| NBS4K 400 M<br>275 870 4042 | 3.0                    | 4.0  | 4500         | 220                        | 19             | 4.5                | 3495                     | 8.2      | 1.31    | 2.19    | 60                     | 70 | 75  | 0.85                     | 0.91 | 0.95 | 125+178        | 21.4 | 1.15 |
|                             |                        |      |              | 230                        | 18.5           | 4.8                | 3505                     | 8.1      | 1.44    | 2.41    | 58                     | 68 | 74  | 0.86                     | 0.91 | 0.95 |                |      |      |
| NBS4K 550 M<br>275 806 4042 | 4.0                    | 5.5  | 4500         | 220                        | 24.8           | 5.4                | 3510                     | 11.2     | 0.98    | 2.4     | 64                     | 73 | 78  | 0.9                      | 0.95 | 0.97 | 150+178        | 28.4 | 1.15 |
|                             |                        |      |              | 230                        | 24.4           | 5.8                | 3520                     | 11.1     | 1.08    | 2.64    | 62                     | 71 | 77  | 0.92                     | 0.95 | 0.97 |                |      |      |

#### LEYENDA

|                |   |
|----------------|---|
| LRC            | Corriente de rotor bloqueada <sup>(A)</sup> |
| I <sub>N</sub> | Amperios nominales                          |
| LRT            | Par de rotor bloqueado                      |
| BDT            | Par máxima                                  |
| FLT            | Par de plena carga                          |
| SF             | Factor de servicio                          |

## DATOS DE RENDIMIENTO - TRIFÁSICO

### 220-230 V 50 Hz

| Tipo/Código                | Potencia nominal 50 Hz |      | Empuje F [N] | Tensión U <sub>N</sub> [V] | I <sub>N</sub> | LRC/I <sub>N</sub> | RPM [Min <sup>-1</sup> ] | FLT [Nm] | LRT/FLT | BDT/FLT | Clase de eficiencia η% |    |     | Factor de potencia cos φ |      |      |
|----------------------------|------------------------|------|--------------|----------------------------|----------------|--------------------|--------------------------|----------|---------|---------|------------------------|----|-----|--------------------------|------|------|
|                            | [kW]                   | [HP] |              |                            |                |                    |                          |          |         |         | 50                     | 75 | 100 | 50                       | 75   | 100  |
| NBS4 050 T<br>274 751 1042 | 0.37                   | 0.5  | 1500         | 220                        | 2,3            | 4,38               | 2845                     | 1,25     | 2,44    | 2,73    | 50                     | 57 | 61  | 0,59                     | 0,69 | 0,76 |
|                            |                        |      |              | 230                        | 2,3            | 4,61               | 2865                     | 1,24     | 2,72    | 3,05    | 49                     | 57 | 61  | 0,54                     | 0,64 | 0,72 |
| NBS4 075 T<br>274 752 1042 | 0.55                   | 0.75 | 1500         | 220                        | 3,1            | 4,39               | 2840                     | 1,88     | 2,41    | 2,71    | 54                     | 61 | 64  | 0,57                     | 0,68 | 0,77 |
|                            |                        |      |              | 230                        | 3,3            | 4,38               | 2860                     | 1,87     | 2,69    | 3,02    | 51                     | 59 | 63  | 0,51                     | 0,62 | 0,71 |
| NBS4 100 T<br>274 753 1042 | 0.75                   | 1    | 1500         | 220                        | 3,8            | 4,77               | 2835                     | 2,51     | 2,57    | 2,71    | 60                     | 66 | 69  | 0,57                     | 0,69 | 0,78 |
|                            |                        |      |              | 230                        | 4,0            | 4,80               | 2855                     | 2,49     | 2,87    | 3,02    | 57                     | 65 | 68  | 0,50                     | 0,62 | 0,71 |
| NBS4 150 T<br>274 754 1042 | 1.1                    | 1.5  | 1500         | 220                        | 5,4            | 4,74               | 2835                     | 3,77     | 2,49    | 2,53    | 66                     | 71 | 73  | 0,57                     | 0,70 | 0,79 |
|                            |                        |      |              | 230                        | 5,6            | 4,83               | 2855                     | 3,74     | 2,78    | 2,82    | 63                     | 69 | 72  | 0,50                     | 0,62 | 0,72 |
| NBS4 200 T<br>274 755 1042 | 1.5                    | 2    | 2500         | 220                        | 6,6            | 4,68               | 2825                     | 5,04     | 2,26    | 2,43    | 70                     | 74 | 74  | 0,63                     | 0,76 | 0,83 |
|                            |                        |      |              | 230                        | 6,8            | 4,80               | 2845                     | 5,01     | 2,52    | 2,71    | 67                     | 72 | 74  | 0,55                     | 0,68 | 0,77 |
| NBS4 300 T<br>274 756 1042 | 2.2                    | 3    | 2500         | 220                        | 9,9            | 4,56               | 2810                     | 7,60     | 2,38    | 2,35    | 73                     | 76 | 76  | 0,55                     | 0,70 | 0,80 |
|                            |                        |      |              | 230                        | 10,6           | 4,49               | 2830                     | 7,55     | 2,66    | 2,62    | 69                     | 74 | 75  | 0,48                     | 0,62 | 0,73 |

### 380-400-415 V 50 Hz

| Tipo/Código                | Potencia nominal 50 Hz |      | Empuje F [N] | Tensión U <sub>N</sub> [V] | I <sub>N</sub> | LRC/I <sub>N</sub> | RPM [Min <sup>-1</sup> ] | FLT [Nm] | LRT/FLT | BDT/FLT | Clase de eficiencia η% |    |     | Factor de potencia cos φ |      |      |
|----------------------------|------------------------|------|--------------|----------------------------|----------------|--------------------|--------------------------|----------|---------|---------|------------------------|----|-----|--------------------------|------|------|
|                            | [kW]                   | [HP] |              |                            |                |                    |                          |          |         |         | 50                     | 75 | 100 | 50                       | 75   | 100  |
| NBS4 050 T<br>274 761 1042 | 0.37                   | 0.5  | 1500         | 380                        | 1,3            | 4,38               | 2845                     | 1,25     | 2,44    | 2,73    | 50                     | 57 | 61  | 0,59                     | 0,69 | 0,76 |
|                            |                        |      |              | 400                        | 1,3            | 4,61               | 2865                     | 1,24     | 2,72    | 3,05    | 49                     | 57 | 61  | 0,54                     | 0,64 | 0,72 |
|                            |                        |      |              | 415                        | 1,3            | 4,78               | 2880                     | 1,24     | 2,95    | 3,30    | 48                     | 56 | 61  | 0,50                     | 0,60 | 0,68 |
| NBS4 075 T<br>274 762 1042 | 0.55                   | 0.75 | 1500         | 380                        | 1,8            | 4,39               | 2840                     | 1,88     | 2,41    | 2,71    | 54                     | 61 | 64  | 0,57                     | 0,68 | 0,77 |
|                            |                        |      |              | 400                        | 1,9            | 4,38               | 2860                     | 1,87     | 2,69    | 3,02    | 51                     | 59 | 63  | 0,51                     | 0,62 | 0,71 |
|                            |                        |      |              | 415                        | 1,9            | 4,54               | 2870                     | 1,86     | 2,90    | 3,27    | 49                     | 58 | 63  | 0,47                     | 0,57 | 0,66 |
| NBS4 100 T<br>274 763 1042 | 0.75                   | 1    | 1500         | 380                        | 2,2            | 4,77               | 2835                     | 2,51     | 2,57    | 2,71    | 60                     | 66 | 69  | 0,57                     | 0,69 | 0,78 |
|                            |                        |      |              | 400                        | 2,3            | 4,80               | 2855                     | 2,49     | 2,87    | 3,02    | 57                     | 65 | 68  | 0,50                     | 0,62 | 0,71 |
|                            |                        |      |              | 415                        | 2,4            | 4,78               | 2865                     | 2,49     | 3,10    | 3,27    | 55                     | 63 | 67  | 0,45                     | 0,56 | 0,66 |
| NBS4 150 T<br>274 724 1042 | 1.1                    | 1.5  | 1500         | 380                        | 3,1            | 4,74               | 2835                     | 3,77     | 2,49    | 2,53    | 66                     | 71 | 73  | 0,57                     | 0,70 | 0,79 |
|                            |                        |      |              | 400                        | 3,2            | 4,83               | 2855                     | 3,74     | 2,78    | 2,82    | 63                     | 69 | 72  | 0,50                     | 0,62 | 0,72 |
|                            |                        |      |              | 415                        | 3,4            | 4,72               | 2865                     | 3,73     | 3,00    | 3,05    | 61                     | 68 | 71  | 0,44                     | 0,57 | 0,67 |
| NBS4 200 T<br>274 725 1042 | 1.5                    | 2    | 2500         | 380                        | 3,8            | 4,68               | 2825                     | 5,04     | 2,26    | 2,43    | 70                     | 74 | 74  | 0,63                     | 0,76 | 0,83 |
|                            |                        |      |              | 400                        | 3,9            | 4,80               | 2845                     | 5,01     | 2,52    | 2,71    | 67                     | 72 | 74  | 0,55                     | 0,68 | 0,77 |
|                            |                        |      |              | 415                        | 4,1            | 4,74               | 2860                     | 4,98     | 2,73    | 2,93    | 64                     | 71 | 73  | 0,48                     | 0,62 | 0,72 |
| NBS4 300 T<br>274 726 1042 | 2.2                    | 3    | 2500         | 380                        | 5,7            | 4,56               | 2810                     | 7,60     | 2,38    | 2,35    | 73                     | 76 | 76  | 0,55                     | 0,70 | 0,80 |
|                            |                        |      |              | 400                        | 6,1            | 4,49               | 2830                     | 7,55     | 2,66    | 2,62    | 69                     | 74 | 75  | 0,48                     | 0,62 | 0,73 |
|                            |                        |      |              | 415                        | 6,4            | 4,44               | 2845                     | 7,51     | 2,87    | 2,84    | 66                     | 72 | 75  | 0,43                     | 0,56 | 0,67 |

## DATOS DE RENDIMIENTO - TRIFÁSICO

### 220-230 V 60 Hz

| Tipo/Código                | Potencia nominal 60 Hz |      | Empuje F [N] | Tensión U <sub>N</sub> [V] | I <sub>N</sub> | LRC/I <sub>N</sub> | RPM [Min <sup>-1</sup> ] | FLT [Nm] | LRT/FLT | BDT/FLT | Clase de eficiencia η% |    |     | Factor de potencia cos φ |      |      | SF A | SF   |
|----------------------------|------------------------|------|--------------|----------------------------|----------------|--------------------|--------------------------|----------|---------|---------|------------------------|----|-----|--------------------------|------|------|------|------|
|                            | [kW]                   | [HP] |              |                            |                |                    |                          |          |         |         | 50                     | 75 | 100 | 50                       | 75   | 100  |      |      |
| NBS4 050 T<br>274 711 1042 | 0.37                   | 0.5  | 1500         | 220                        | 2,5            | 5,23               | 3480                     | 1,0      | 2,84    | 3,80    | 44                     | 53 | 58  | 0,55                     | 0,64 | 0,71 | 3,1  | 1,6  |
|                            |                        |      |              | 230                        | 2,5            | 5,47               | 3495                     | 1,0      | 3,12    | 4,17    | 43                     | 52 | 58  | 0,50                     | 0,59 | 0,67 | 3,1  |      |
| NBS4 075 T<br>274 712 1042 | 0.55                   | 0.75 | 1500         | 220                        | 3,5            | 5,10               | 3470                     | 1,5      | 2,97    | 3,63    | 50                     | 59 | 63  | 0,52                     | 0,63 | 0,71 | 4,1  | 1,5  |
|                            |                        |      |              | 230                        | 3,5            | 5,33               | 3485                     | 1,5      | 3,26    | 3,98    | 49                     | 58 | 63  | 0,47                     | 0,57 | 0,66 | 4,1  |      |
| NBS4 100 T<br>274 713 1042 | 0.75                   | 1    | 1500         | 220                        | 4,1            | 5,48               | 3460                     | 2,1      | 2,91    | 3,33    | 58                     | 65 | 68  | 0,54                     | 0,65 | 0,73 | 5,0  | 1,4  |
|                            |                        |      |              | 230                        | 4,1            | 5,73               | 3475                     | 2,0      | 3,19    | 3,66    | 56                     | 64 | 68  | 0,49                     | 0,60 | 0,69 | 5,0  |      |
| NBS4 150 T<br>274 714 1042 | 1.1                    | 1.5  | 1500         | 220                        | 5,6            | 5,51               | 3455                     | 3,1      | 3,24    | 3,20    | 67                     | 72 | 74  | 0,54                     | 0,67 | 0,75 | 6,3  | 1,3  |
|                            |                        |      |              | 230                        | 5,6            | 5,76               | 3470                     | 3,1      | 3,56    | 3,51    | 68                     | 71 | 74  | 0,47                     | 0,61 | 0,71 | 6,3  |      |
| NBS4 200 T<br>274 715 1042 | 1.5                    | 2    | 2500         | 220                        | 7,1            | 5,29               | 3445                     | 4,1      | 2,82    | 2,97    | 68                     | 73 | 75  | 0,56                     | 0,69 | 0,77 | 8,1  | 1,25 |
|                            |                        |      |              | 230                        | 7,1            | 5,53               | 3465                     | 4,1      | 3,10    | 3,27    | 66                     | 72 | 75  | 0,51                     | 0,63 | 0,73 | 8,1  |      |
| NBS4 300 T<br>274 716 1042 | 2.2                    | 3    | 2500         | 220                        | 9,9            | 4,97               | 3425                     | 6,2      | 2,53    | 2,72    | 71                     | 76 | 77  | 0,59                     | 0,72 | 0,80 | 10,9 | 1,15 |
|                            |                        |      |              | 230                        | 9,9            | 5,20               | 3445                     | 6,2      | 2,78    | 2,99    | 70                     | 75 | 77  | 0,53                     | 0,67 | 0,76 | 10,9 |      |

### 380 V 60 Hz

| Tipo/Código                | Potencia nominal 60 Hz |      | Empuje F [N] | Tensión U <sub>N</sub> [V] | I <sub>N</sub> | LRC/I <sub>N</sub> | RPM [Min <sup>-1</sup> ] | FLT [Nm] | LRT/FLT | BDT/FLT | Clase de eficiencia η% |    |     | Factor de potencia cos φ |      |      | SF A | SF   |
|----------------------------|------------------------|------|--------------|----------------------------|----------------|--------------------|--------------------------|----------|---------|---------|------------------------|----|-----|--------------------------|------|------|------|------|
|                            | [kW]                   | [HP] |              |                            |                |                    |                          |          |         |         | 50                     | 75 | 100 | 50                       | 75   | 100  |      |      |
| NBS4 050 T<br>274 741 1042 | 0.37                   | 0.5  | 1500         | 380                        | 1,5            | 5,47               | 3495                     | 1,0      | 3,12    | 4,17    | 43                     | 52 | 58  | 0,50                     | 0,59 | 0,67 | 1,9  | 1,6  |
| NBS4 075 T<br>274 742 1042 | 0.55                   | 0.75 | 1500         | 380                        | 2,1            | 5,33               | 3485                     | 1,5      | 3,26    | 3,98    | 49                     | 58 | 63  | 0,47                     | 0,57 | 0,66 | 2,5  | 1,5  |
| NBS4 100 T<br>274 743 1042 | 0.75                   | 1    | 1500         | 380                        | 2,5            | 5,73               | 3475                     | 2,0      | 3,19    | 3,66    | 56                     | 64 | 68  | 0,49                     | 0,60 | 0,69 | 3,0  | 1,4  |
| NBS4 150 T<br>274 744 1042 | 1.1                    | 1.5  | 1500         | 380                        | 3,4            | 5,76               | 3470                     | 3,1      | 3,56    | 3,51    | 68                     | 71 | 74  | 0,47                     | 0,61 | 0,71 | 3,8  | 1,3  |
| NBS4 200 T<br>274 745 1042 | 1.5                    | 2    | 2500         | 380                        | 4,3            | 5,53               | 3465                     | 4,1      | 3,10    | 3,27    | 66                     | 72 | 75  | 0,51                     | 0,63 | 0,73 | 4,9  | 1,25 |

### 460 V 60 Hz

| Tipo/Código                | Potencia nominal 60 Hz |      | Empuje F [N] | Tensión U <sub>N</sub> [V] | I <sub>N</sub> | LRC/I <sub>N</sub> | RPM [Min <sup>-1</sup> ] | FLT [Nm] | LRT/FLT | BDT/FLT | Clase de eficiencia η% |    |     | Factor de potencia cos φ |      |      | SF A | SF   |
|----------------------------|------------------------|------|--------------|----------------------------|----------------|--------------------|--------------------------|----------|---------|---------|------------------------|----|-----|--------------------------|------|------|------|------|
|                            | [kW]                   | [HP] |              |                            |                |                    |                          |          |         |         | 50                     | 75 | 100 | 50                       | 75   | 100  |      |      |
| NBS4 050 T<br>264 761 1042 | 0.37                   | 0.50 | 1500         | 460                        | 1,2            | 4,90               | 3470                     | 1,0      | 2,69    | 3,59    | 44                     | 53 | 58  | 0,57                     | 0,66 | 0,73 | 1,6  | 1,6  |
| NBS4 075 T<br>264 762 1042 | 0.55                   | 0.75 | 1500         | 460                        | 1,7            | 4,83               | 3460                     | 1,5      | 2,87    | 3,51    | 51                     | 59 | 63  | 0,54                     | 0,64 | 0,72 | 2,1  | 1,5  |
| NBS4 100 T<br>274 763 1042 | 0.75                   | 1.0  | 1500         | 460                        | 2,1            | 5,73               | 3475                     | 2,0      | 3,19    | 3,66    | 56                     | 64 | 68  | 0,49                     | 0,60 | 0,69 | 2,5  | 1,4  |
| NBS4 150 T<br>274 724 1042 | 1.1                    | 1.5  | 1500         | 460                        | 2,8            | 5,76               | 3470                     | 3,1      | 3,56    | 3,51    | 68                     | 71 | 74  | 0,47                     | 0,61 | 0,71 | 3,1  | 1,3  |
| NBS4 200 T<br>274 725 1042 | 1.5                    | 2.0  | 2500         | 460                        | 3,6            | 5,53               | 3465                     | 4,1      | 3,10    | 3,27    | 66                     | 72 | 75  | 0,51                     | 0,63 | 0,73 | 4,0  | 1,25 |
| NBS4 300 T<br>274 726 1042 | 2.2                    | 3.0  | 2500         | 460                        | 5,3            | 5,18               | 3455                     | 6,2      | 2,97    | 3,19    | 67                     | 73 | 76  | 0,48                     | 0,61 | 0,71 | 5,8  | 1,15 |

#### LEYENDA

|                |   |
|----------------|---|
| LRC            | Corriente de rotor bloqueada <sup>(A)</sup> |
| I <sub>N</sub> | Amperios nominales                          |
| LRT            | Par de rotor bloqueado                      |
| BDT            | Par máxima                                  |
| FLT            | Par de plena carga                          |
| SF             | Factor de servicio                          |



## DATOS DE RENDIMIENTO - TRIFÁSICO (HIGH THRUST)

### 220-230 V 50 HZ

| Tipo/Código                  | Potencia nominal 50 Hz |      | Empuje F [N] | Tensión $U_N$ [V] | $I_N$ | LRC/ $I_N$ | RPM [Min <sup>-1</sup> ] | FLT [Nm] | LRT/FLT | BDT/FLT | Clase de eficiencia $\eta\%$ |    |     | Factor de potencia $\cos \phi$ |      |      |
|------------------------------|------------------------|------|--------------|-------------------|-------|------------|--------------------------|----------|---------|---------|------------------------------|----|-----|--------------------------------|------|------|
|                              | [kW]                   | [HP] |              |                   |       |            |                          |          |         |         | 50                           | 75 | 100 | 50                             | 75   | 100  |
| NBS4K 400 T<br>274 766 4042  | 3.0                    | 4.0  | 4500         | 220               | 13,0  | 4,56       | 2815                     | 10,12    | 2,42    | 2,31    | 74                           | 77 | 77  | 0,58                           | 0,72 | 0,81 |
|                              |                        |      |              | 230               | 13,7  | 4,56       | 2835                     | 10,05    | 2,70    | 2,58    | 70                           | 75 | 76  | 0,50                           | 0,64 | 0,74 |
| NBS4K 550 T<br>274 767 4042  | 4.0                    | 5.5  | 4500         | 220               | 17,7  | 5,03       | 2820                     | 13,89    | 2,78    | 2,49    | 75                           | 78 | 78  | 0,57                           | 0,72 | 0,81 |
|                              |                        |      |              | 230               | 18,7  | 5,00       | 2840                     | 13,79    | 3,10    | 2,78    | 71                           | 75 | 77  | 0,49                           | 0,63 | 0,74 |
| NBS4K 750 T<br>274 758 4042  | 5.5                    | 7.5  | 4500         | 220               | 23,2  | 5,05       | 2835                     | 18,84    | 2,42    | 2,47    | 77                           | 80 | 79  | 0,59                           | 0,73 | 0,82 |
|                              |                        |      |              | 230               | 23,9  | 5,20       | 2855                     | 18,70    | 2,70    | 2,76    | 75                           | 78 | 79  | 0,51                           | 0,65 | 0,76 |
| NBS4K 1000 T<br>274 759 4042 | 7.5                    | 10   | 4500         | 220               | 31,7  | 5,70       | 2850                     | 24,98    | 2,66    | 2,88    | 76                           | 80 | 79  | 0,56                           | 0,71 | 0,81 |
|                              |                        |      |              | 230               | 33,6  | 5,66       | 2865                     | 24,85    | 2,96    | 3,21    | 72                           | 77 | 78  | 0,48                           | 0,63 | 0,73 |

### 380-415 V 50 HZ

| Tipo/Código                  | Potencia nominal 50 Hz |      | Empuje F [N] | Tensión $U_N$ [V] | $I_N$ | LRC/ $I_N$ | RPM [Min <sup>-1</sup> ] | FLT [Nm] | LRT/FLT | BDT/FLT | Clase de eficiencia $\eta\%$ |    |     | Factor de potencia $\cos \phi$ |      |      |
|------------------------------|------------------------|------|--------------|-------------------|-------|------------|--------------------------|----------|---------|---------|------------------------------|----|-----|--------------------------------|------|------|
|                              | [kW]                   | [HP] |              |                   |       |            |                          |          |         |         | 50                           | 75 | 100 | 50                             | 75   | 100  |
| NBS4K 400 T<br>274 764 4042  | 3.0                    | 4.0  | 4500         | 380               | 7,5   | 4,56       | 2815                     | 10,12    | 2,42    | 2,31    | 74                           | 77 | 77  | 0,58                           | 0,72 | 0,81 |
|                              |                        |      |              | 400               | 7,9   | 4,56       | 2835                     | 10,05    | 2,70    | 2,58    | 70                           | 75 | 76  | 0,50                           | 0,64 | 0,74 |
|                              |                        |      |              | 415               | 8,2   | 4,55       | 2850                     | 9,99     | 2,92    | 2,79    | 67                           | 73 | 75  | 0,44                           | 0,58 | 0,69 |
| NBS4K 550 T<br>274 765 4042  | 4.0                    | 5.5  | 4500         | 380               | 10,2  | 5,03       | 2820                     | 13,89    | 2,78    | 2,49    | 75                           | 78 | 78  | 0,57                           | 0,72 | 0,81 |
|                              |                        |      |              | 400               | 10,8  | 5,00       | 2840                     | 13,79    | 3,10    | 2,78    | 71                           | 75 | 77  | 0,49                           | 0,63 | 0,74 |
|                              |                        |      |              | 415               | 11,3  | 4,96       | 2855                     | 13,72    | 3,36    | 3,01    | 68                           | 74 | 76  | 0,44                           | 0,57 | 0,68 |
| NBS4K 750 T<br>274 728 4042  | 5.5                    | 7.5  | 4500         | 380               | 13,2  | 5,05       | 2830                     | 18,87    | 2,42    | 2,47    | 78                           | 80 | 79  | 0,62                           | 0,76 | 0,84 |
|                              |                        |      |              | 400               | 13,5  | 5,20       | 2850                     | 18,74    | 2,70    | 2,76    | 76                           | 79 | 79  | 0,54                           | 0,68 | 0,78 |
|                              |                        |      |              | 415               | 13,8  | 5,28       | 2865                     | 18,64    | 2,92    | 2,98    | 74                           | 78 | 79  | 0,48                           | 0,62 | 0,74 |
| NBS4K 1000 T<br>274 729 4042 | 7.5                    | 10.0 | 4500         | 380               | 18,3  | 5,70       | 2850                     | 24,98    | 2,66    | 2,88    | 76                           | 80 | 79  | 0,56                           | 0,71 | 0,81 |
|                              |                        |      |              | 400               | 19,4  | 5,66       | 2865                     | 24,85    | 2,96    | 3,21    | 72                           | 77 | 78  | 0,48                           | 0,63 | 0,73 |
|                              |                        |      |              | 415               | 20,3  | 5,61       | 2875                     | 24,76    | 3,20    | 3,47    | 69                           | 75 | 77  | 0,43                           | 0,57 | 0,68 |

## DATOS DE RENDIMIENTO - TRIFÁSICO (HIGH THRUST)

### 220-230 V 60 HZ

| Tipo/Código                  | Potencia nominal 60 Hz |      | Empuje F [N] | Tensión U <sub>N</sub> [V] | I <sub>N</sub> | LRC/I <sub>N</sub> | RPM [Min <sup>-1</sup> ] | FLT [Nm] | LRT/FLT | BDT/FLT | Clase de eficiencia η% |    |     | Factor de potencia cos φ |      |      | SF A | SF   |
|------------------------------|------------------------|------|--------------|----------------------------|----------------|--------------------|--------------------------|----------|---------|---------|------------------------|----|-----|--------------------------|------|------|------|------|
|                              | [kW]                   | [HP] |              |                            |                |                    |                          |          |         |         | 50                     | 75 | 100 | 50                       | 75   | 100  |      |      |
| NBS4K 400 T<br>274 776 4042  | 3.0                    | 4.0  | 4500         | 220                        | 12,9           | 5,36               | 3430                     | 8,3      | 2,82    | 2,65    | 74                     | 78 | 79  | 0,60                     | 0,72 | 0,80 | 14,0 | 1,15 |
|                              |                        |      |              | 230                        | 12,9           | 5,60               | 3450                     | 8,3      | 3,10    | 2,91    | 73                     | 78 | 79  | 0,54                     | 0,67 | 0,76 | 14,0 |      |
| NBS4K 550 T<br>274 777 4042  | 4.0                    | 5.5  | 4500         | 220                        | 17,8           | 6,27               | 3460                     | 11,3     | 3,44    | 3,35    | 73                     | 78 | 79  | 0,52                     | 0,66 | 0,75 | 19,4 | 1,15 |
|                              |                        |      |              | 230                        | 19,7           | 5,92               | 3470                     | 11,3     | 3,77    | 3,67    | 69                     | 75 | 78  | 0,44                     | 0,57 | 0,67 | 20,9 |      |
| NBS4K 750 T<br>274 718 4042  | 5.5                    | 7.5  | 4500         | 220                        | 22,2           | 6,78               | 3465                     | 15,4     | 3,26    | 3,27    | 76                     | 80 | 81  | 0,60                     | 0,73 | 0,81 | 24,6 | 1,15 |
|                              |                        |      |              | 230                        | 24,3           | 6,48               | 3480                     | 15,3     | 3,58    | 3,59    | 73                     | 78 | 80  | 0,49                     | 0,62 | 0,72 | 26,2 |      |
| NBS4K 1000 T<br>274 719 4042 | 7.5                    | 10   | 4500         | 220                        | 32,1           | 6,67               | 3470                     | 20,5     | 2,81    | 3,45    | 76                     | 80 | 81  | 0,52                     | 0,66 | 0,76 | 36,0 | 1,15 |
|                              |                        |      |              | 230                        | 33,9           | 6,59               | 3480                     | 20,4     | 3,07    | 3,77    | 73                     | 78 | 80  | 0,45                     | 0,59 | 0,69 | 37,3 |      |

### 380 V 60 HZ

| Tipo/Código                  | Potencia nominal 60 Hz |      | Empuje F [N] | Tensión U <sub>N</sub> [V] | I <sub>N</sub> | LRC/I <sub>N</sub> | RPM [Min <sup>-1</sup> ] | FLT [Nm] | LRT/FLT | BDT/FLT | Clase de eficiencia η% |    |     | Factor de potencia cos φ |      |      | SF A | SF   |
|------------------------------|------------------------|------|--------------|----------------------------|----------------|--------------------|--------------------------|----------|---------|---------|------------------------|----|-----|--------------------------|------|------|------|------|
|                              | 60 Hz                  | [HP] |              |                            |                |                    |                          |          |         |         | 50                     | 75 | 100 | 50                       | 75   | 100  |      |      |
| NBS4K 400 T<br>274 774 4042  | 3.0                    | 4.0  | 4500         | 380                        | 7,8            | 5,60               | 3450                     | 8,3      | 3,10    | 2,91    | 73                     | 78 | 79  | 0,54                     | 0,67 | 0,76 | 8.5  | 1.15 |
| NBS4K 550 T<br>274 775 4042  | 4.0                    | 5.5  | 4500         | 380                        | 10,8           | 6,27               | 3460                     | 11,3     | 3,44    | 3,35    | 73                     | 78 | 79  | 0,52                     | 0,66 | 0,75 | 11.7 | 1.15 |
| NBS4K 750 T<br>274 748 4042  | 5.5                    | 7.5  | 4500         | 380                        | 13,4           | 6,78               | 3465                     | 15,4     | 3,26    | 3,21    | 76                     | 80 | 81  | 0,60                     | 0,73 | 0,81 | 14.9 | 1.15 |
| NBS4K 1000 T<br>274 749 4042 | 7.5                    | 10   | 4500         | 380                        | 17,9           | 6,61               | 3470                     | 20,5     | 2,68    | 3,29    | 77                     | 81 | 81  | 0,58                     | 0,72 | 0,80 | 19.8 | 1.15 |

### 460 V 60 HZ

| Tipo/Código                  | Potencia nominal 60 Hz |      | Empuje F [N] | Tensión U <sub>N</sub> [V] | I <sub>N</sub> | LRC/I <sub>N</sub> | RPM [Min <sup>-1</sup> ] | FLT [Nm] | LRT/FLT | BDT/FLT | Clase de eficiencia η% |    |     | Factor de potencia cos φ |      |      | SF A | SF   |
|------------------------------|------------------------|------|--------------|----------------------------|----------------|--------------------|--------------------------|----------|---------|---------|------------------------|----|-----|--------------------------|------|------|------|------|
|                              | [kW]                   | [HP] |              |                            |                |                    |                          |          |         |         | 50                     | 75 | 100 | 50                       | 75   | 100  |      |      |
| NBS4K 400 T<br>274 764 4042  | 3.0                    | 4.0  | 4500         | 460                        | 6,7            | 5,67               | 3455                     | 8,2      | 3,27    | 3,07    | 71                     | 76 | 78  | 0,49                     | 0,62 | 0,72 | 7,4  | 1,15 |
| NBS4K 550 T<br>274 765 4042  | 4.0                    | 5.5  | 4500         | 460                        | 9,2            | 6,34               | 3460                     | 11,3     | 3,59    | 3,49    | 71                     | 76 | 79  | 0,48                     | 0,61 | 0,71 | 10,2 | 1,15 |
| NBS4K 750 T<br>274 728 4042  | 5.5                    | 7.5  | 4500         | 460                        | 11,5           | 7,01               | 3470                     | 15,4     | 3,51    | 3,46    | 75                     | 79 | 80  | 0,53                     | 0,67 | 0,76 | 12,9 | 1,15 |
| NBS4K 1000 T<br>274 729 4042 | 7.5                    | 10   | 4500         | 460                        | 17,1           | 6,57               | 3485                     | 20,5     | 3,09    | 3,79    | 72                     | 78 | 80  | 0,45                     | 0,58 | 0,69 | 18,8 | 1,15 |

#### LEYENDA

|                |   |
|----------------|---|
| LRC            | Corriente de rotor bloqueada <sup>(A)</sup> |
| I <sub>N</sub> | Amperios nominales                          |
| LRT            | Par de rotor bloqueado                      |
| BDT            | Par máxima                                  |
| FLT            | Par de plena carga                          |
| SF             | Factor de servicio                          |

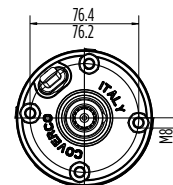
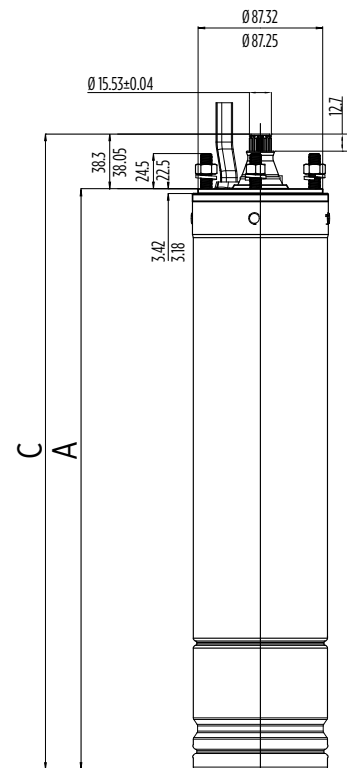
## DATOS DIMENSIONALES Y DIBUJOS

### MOTORES MONOFÁSICOS 50/60 HZ

| Tipo        | Empuje axial  | [kW] | A [mm] | C [mm] | Peso [kg] | Aceite [kg] |
|-------------|---------------|------|--------|--------|-----------|-------------|
| NBS4 050 M  | 1500N/150 Kg. | 0.37 | 326    | 364    | 7.1       | 0.72        |
| NBS4 075 M  | 1500N/150 Kg. | 0.55 | 335    | 373    | 7.5       | 0.74        |
| NBS4 100 M  | 1500N/150 Kg. | 0.75 | 356    | 394    | 8.5       | 0.76        |
| NBS4 150 M  | 1500N/150 Kg. | 1.10 | 380    | 418    | 9.6       | 0.81        |
| NBS4 200 M  | 2500N/250 Kg. | 1.50 | 425    | 463    | 11.8      | 0.85        |
| NBS4 300 M  | 2500N/250 Kg. | 2.20 | 474    | 512    | 14.1      | 0.93        |
| NBS4K 400 M | 4500N/450 Kg. | 3.00 | 541    | 580    | 17        | 0.76        |
| NBS4K 550 M | 4500N/450 Kg. | 4.00 | 636    | 674    | 22.7      | 0.94        |

### MOTORES TRIFÁSICOS 50/60 HZ

| Tipo         | Empuje axial  | [kW] | A [mm] | C [mm] | Peso [kg] | Aceite [kg] |
|--------------|---------------|------|--------|--------|-----------|-------------|
| NBS4 050 T   | 1500N/150 Kg. | 0.37 | 326    | 364    | 7.1       | 0.7         |
| NBS4 075 T   | 1500N/150 Kg. | 0.55 | 335    | 373    | 7.5       | 0.73        |
| NBS4 100 T   | 1500N/150 Kg. | 0.75 | 345    | 383    | 7.9       | 0.74        |
| NBS4 150 T   | 1500N/150 Kg. | 1.10 | 367    | 405    | 8.9       | 0.81        |
| NBS4 200 T   | 2500N/250 Kg. | 1.50 | 387    | 425    | 9.9       | 0.85        |
| NBS4 300 T   | 2500N/250 Kg. | 2.20 | 425    | 463    | 11.6      | 0.88        |
| NBS4K 400 T  | 4500N/450 Kg. | 3.0  | 475.7  | 514    | 14.1      | 0.74        |
| NBS4K 550 T  | 4500N/450 Kg. | 4.0  | 541.7  | 580    | 17        | 0.76        |
| NBS4K 750 T  | 4500N/450 Kg. | 5.5  | 635.7  | 674    | 22.6      | 0.94        |
| NBS4K 1000 T | 4500N/450 Kg. | 7.5  | 744.7  | 783    | 28        | 1.1         |



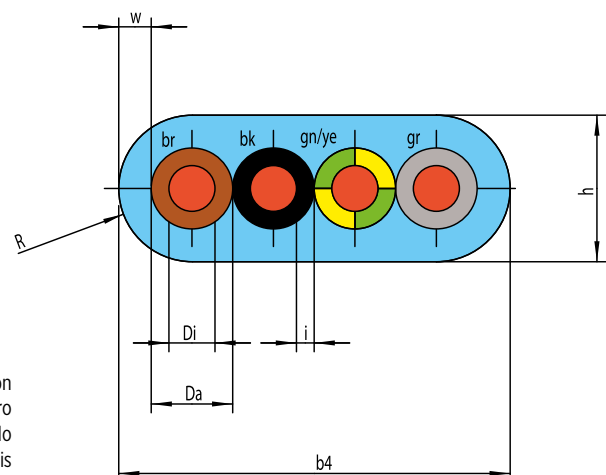
000010/00002

## CABLES DE MOTOR

| Tipo  | Di [mm <sup>2</sup> ] | i [mm] | Da [mm] | w [mm] | R [mm] | b4 [mm] | h [mm] |
|-------|-----------------------|--------|---------|--------|--------|---------|--------|
| 4x1.5 | 1.5                   | 0.6    | 2.7     | 1.9    | 2.5    | 14.6    | 5.1    |

### DIMENSIONES

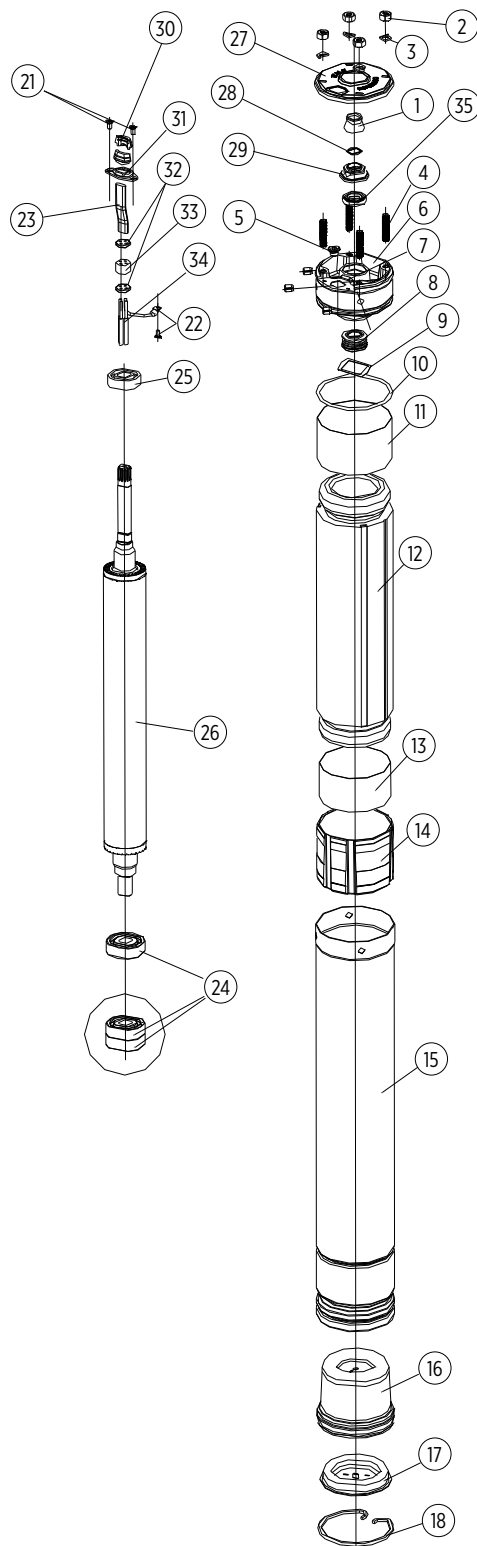
| Cable estándar | Longitud hilo [m] |
|----------------|-------------------|
| 0.37 - 2.2 kW  | 1.5               |
| 3.0 - 5.5 kW   | 2.5               |
| 7.5 kW         | 3.5               |



br = Marrón  
 bk = Negro  
 gn/ye = Verde / Amarillo  
 gr = Gris

# MATERIALES

| Pos. | Alimentación                         | Versiones materiales | Número de modelo                            |
|------|--------------------------------------|----------------------|---|
| 1    | Lanzador de arena                    | 1                    | NBR   |
| 2    | Tuerca                               | 4                    | 304 SS                                      |
| 3    | Arandela                             | 4                    | 304 SS                                      |
| 4    | Espàrrago                            | 4                    | 304 SS                                      |
| 5    | Tapón de llenado de aceite           | 1                    | Latón                                       |
| 6    | Soporte de extremo superior          | 1                    | Hierro fundido con recubrimiento en polvo   |
| 7    | Pasadores                            | 4                    | 304 SS                                      |
| 8    | Sello de eje mecánico                | 1                    | Sello frontal de nitrilo-carbono y cerámica |
| 9    | Muelle ondulado                      | 1                    | Acero con alto contenido de carbono (C70)   |
| 10   | Junta tórica para campana superior   | 1                    | NBR   |
| 11   | Aislamiento                          | 1                    | Mylar A                                     |
| 13   |                                      |                      | Mylar A                                     |
| 12   | Estató                               | 1                    | Alambre de cobre                            |
| 14   | Campana de fondo                     | 1                    | Aluminio                                    |
| 15   | Carcasa exterior del motor           | 1                    | 304 SS                                      |
| 16   | Diafragma de compensación de presión | 1                    | Buna N                                      |
| 17   | Cubierta diafragma                   | 1                    | 304 SS                                      |
| 18   | Anillo de presión                    | 1                    | 304 SS                                      |
| 21   | Tornillo para abrazadera de plomo    | 2                    | 304 SS                                      |
| 22   | Tornillo de puesta a tierra          | 1                    | Acero+cinc                                  |
|      | Arandela de bloqueo                  | 1                    |   |
| 23   | Cable de alimentación                | 1                    | VPE+EPR                                     |
| 24   | Rodamiento de bolas inferior         | 1/2                  | Acero inoxidable                            |
| 25   | Rodamiento de bolas superior         | 1                    | Acero inoxidable                            |
| 26   | Rotor con eje                        | 1                    | Acero / 304 SS / AL / Cu                    |
| 27   | Tapa superior                        | 1                    | 304 SS                                      |
| 28   | Arandela                             | 1                    | 304 SS                                      |
| 29   | Anillo de protección de arena        | 1                    | Poliacetal (POM)                            |
| 30   | Casquillo de sello de cable          | 2                    | Nylon                                       |
| 32   | Disco de presión de cable            | 2                    | Poliamida                                   |
| 33   | Goma de fijación de cable            | 1                    | NBR   |
| 31   | Abrazadera de cable                  | 1                    | 304 SS                                      |
| 34   | Conectores paralelos                 | 3                    | CuZn+Sn                                     |
| 35   | Sello de goma                        | 1                    | NBR   |
| -    | Llenado de aceite no tóxico          | Kg.                  | Tigroil White M82                           |



0003014-10/2023

## PANELES DE CONTROL

En la constante mejora de productos, Coverco completó su gama con una serie de paneles de control para el funcionamiento de sus motores sumergibles y para la protección de los mismos de los agentes medioambientales. La gama ofrece una protección básica con una serie de unidades monofásicas para motores PSC (permanent split capacitor), desde 0,37 kW (0,5 HP) hasta 2,2 kW (3,0 HP).

La gama de productos se completa con una serie de paneles de control trifásicos 2,2 kW (3,0 HP) de 7,5 kW (10 HP), más adecuados para los motores 4".

### SERIE COV-BOX M

Paneles de control para motores sumergibles monofásicos 220-240 V 50-60 Hz conforme a las normas IEC EN 60439-1.

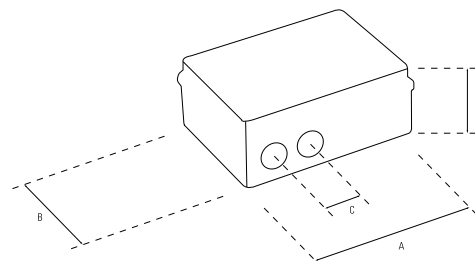
Estos paneles de control son de construcción sencilla, muy eficaces y fiables. Están equipados con detalles de conexión, un condensador de funcionamiento, protección contra sobrecarga y relé que protegen el motor contra sobrecargas.

■ **Características técnicas:**

- Potencias: desde 0,37 kW (0,5 HP) hasta 2,2 kW (3,0 HP)
- Protección: IP50
- Caja de plástico
- Condensador permanente
- Freno circuito sobrecarga térmica con configuración manual
- Tablero de bornes de conexión
- Diagrama de cableado
- Interruptor ON-OFF
- Lámpara piloto
- Interruptor de flotación con conexión (opcional no suministrado) a la central



| Tipo/Código                  | Calificación |      | Protector de sobrecarga |       | Condensador de funcionamiento [mF] |       | Tipo de panel |
|------------------------------|--------------|------|-------------------------|-------|------------------------------------|-------|---------------|
|                              | [KW]         | [HP] | 50 Hz                   | 60 Hz | 50 Hz                              | 60 Hz |               |
| COV-BOX M50<br>050AF000C501  | 0.37         | 0.50 | 5                       | 6     | 20                                 | 20    | M             |
| COV-BOX M75<br>050AG000C501  | 0.55         | 0.75 | 6                       | 8     | 25                                 | 31.5  | M             |
| COV-BOX M100<br>050AH000C501 | 0.75         | 1.00 | 8                       | 10    | 36                                 | 31.5  | M             |
| COV-BOX M150<br>050AL000C501 | 1.10         | 1.50 | 10                      | 13    | 40                                 | 40    | M             |
| COV-BOX M200<br>050AM000C501 | 1.50         | 2.00 | 13                      | 16    | 50                                 | 50    | M             |
| COV-BOX M300<br>050AP000C501 | 2.20         | 3.00 | 18                      | 18    | 76                                 | 76    | L             |



| DIMENSIONES |     |     |    |    |
|-------------|-----|-----|----|----|
| BOX         | A   | B   | C  | D  |
| M           | 160 | 120 | 40 | 75 |
| L           | 200 | 150 | 40 | 75 |

# PANELES DE CONTROL

## SERIE QC-AV/E

Paneles de control para motores sumergibles monofásicos 220-240 v 50-60 Hz conforme a las normas IEC EN 60439-1.

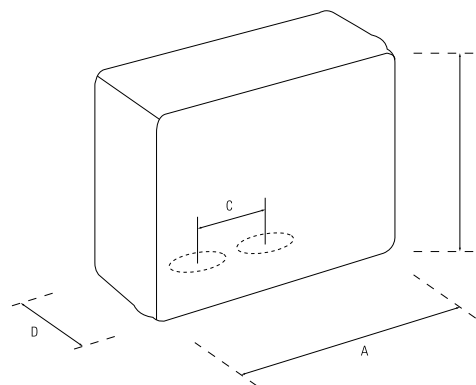
Este tipo de paneles de control monofásico que se fabrica desde hace varios años, garantiza la total protección del motor y, al mismo tiempo, soporta el arranque gracias a su equipo estándar basado en condensador de arranque y condensador permanente y una protección contra las sobrecargas. Si se compara con la versión de panel de control básico de Coverco, el panel COV-BOX M, estos paneles permiten al motor arrancar bajo condiciones de bajo voltaje o caídas de tensión.

■ **Características técnicas:**

- Potencias: desde 0,37 kW (0,5 HP) hasta 2,2 kW (3,0 HP)
- Protection: IP50
- Caja de plástico
- Condensador electrónico de arranque / condensador permanente
- Protección para sobrecarga térmica con configuración manual
- Tablero de bornes de conexión
- Diagrama de cableado



| Tipo/Código                | Calificación |      | Protector de sobrecarga |       | Condensador de funcionamiento [mF] |       | Condensador de arranque [mF] |       | Tipo de panel |
|----------------------------|--------------|------|-------------------------|-------|------------------------------------|-------|------------------------------|-------|---------------|
|                            | [KW]         | [HP] | 50 Hz                   | 60 Hz | 50 Hz                              | 60 Hz | 50 Hz                        | 60 Hz |               |
| QCAV/E 50<br>058AF000C501  | 0.37         | 0.50 | 5                       | 6     | 20                                 | 20    | 43 ÷ 52                      |       | M             |
| QCAV/E 75<br>058AG000C501  | 0.55         | 0.75 | 6                       | 8     | 25                                 | 31.5  |                              |       | M             |
| QCAV/E 100<br>058AH000C501 | 0.75         | 1.00 | 8                       | 10    | 36                                 | 31.5  |                              |       | M             |
| QCAV/E 150<br>058AL000C501 | 1.10         | 1.50 | 10                      | 13    | 40                                 | 40    |                              |       | M             |
| QCAV/E 200<br>058AM000C501 | 1.50         | 2.00 | 13                      | 16    | 50                                 | 50    |                              |       | M             |
| QCAV/E 300<br>058AP000C501 | 2.20         | 3.00 | 18                      | 18    | 76                                 | 76    | 88 ÷ 106                     |       | L             |



| DIMENSIONES |     |     |    |     |
|-------------|-----|-----|----|-----|
| BOX         | A   | B   | C  | D   |
| M           | 200 | 150 | 40 | 75  |
| L           | 255 | 200 | 40 | 100 |

# PANELES DE CONTROL

## SERIE QC-AV

Paneles de control para motores sumergibles monofásicos 220-240 v 50-60 Hz conforme a las normas IEC EN 60439-1.

Este tipo de paneles de control monofásico se fabrica desde hace varios años y garantiza la protección total el motor y, al mismo tiempo, soporta el arranque gracias a su equipo estándar basado en condensador de arranque y permanente y una protección por sobrecargas además de un relé voltimétrico. Si se compara con la versión de panel de control básico de Coverco, el panel COV-BOX M, estos paneles permiten al motor arrancar bajo condiciones de bajo voltaje o caídas de tensión.

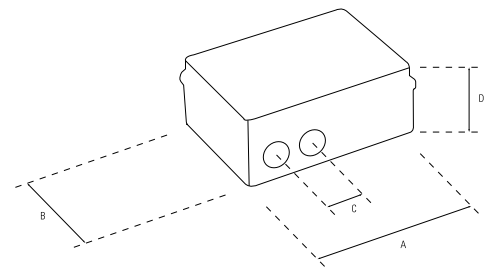
■ **Características técnicas:**

- Potencias: desde 3,0 kW (4,0 HP) hasta 4,0 kW (5,5HP)
- Protection: IP50
- Caja de plástico
- Condensador electrolítico de arranque / relé de desconexión / relé potencia / condensador permanente
- Protección para sobrecarga térmica con configuración manual
- Tablero de bornes de conexión
- Diagrama de cableado
- Lámpara piloto / Interruptor ON-OFF



| Tipo/Código               | Calificación |      | Protector de sobrecarga |       | Condensador de funcionamiento [mF] |       | Condensador de arranque [mF] |           | Tipo de panel |
|---------------------------|--------------|------|-------------------------|-------|------------------------------------|-------|------------------------------|-----------|---------------|
|                           | [KW]         | [HP] | 50 Hz                   | 60 Hz | 50 Hz                              | 60 Hz | 50 Hz                        | 60 Hz     |               |
| QC-AV 050*                | 0.37         | 0.50 | 5                       | 6     | 20                                 | 20    | 20                           | 20        | M             |
| QC-AV 075*                | 0.55         | 0.75 | 6                       | 8     | 25                                 | 31.5  | 25                           | 25        | M             |
| QC-AV 100*                | 0.75         | 1.00 | 8                       | 10    | 36                                 | 31.5  | 40                           | 40        | M             |
| QC-AV 150*                | 1.10         | 1.50 | 10                      | 13    | 40                                 | 40    | 50                           | 50        | M             |
| QC-AV 200*                | 1.50         | 2.00 | 13                      | 16    | 50                                 | 50    | 50                           | 50        | M             |
| QC-AV 300*                | 2.20         | 3.00 | 18                      | 18    | 76                                 | 76    | 100 - 125                    | 100 - 125 | L             |
| QC-AV 400<br>059AR000C501 | 3.00         | 4.00 | 25                      | 25    | 100                                | 125   | 156 - 200                    | 156 - 200 | XL            |
| QC-AV 500<br>059AS000C501 | 3.70         | 5.00 | 30                      | 30    | 130                                | 150   | 156 - 200                    | 156 - 200 | XL            |

\* a petición



| DIMENSIONES |     |     |    |     |
|-------------|-----|-----|----|-----|
| BOX         | A   | B   | C  | D   |
| M           | 200 | 150 | 40 | 75  |
| L           | 255 | 200 | 40 | 100 |
| XL          | 315 | 235 | 40 | 125 |

# PANELES DE CONTROL

## SERIE COV-BOX T

Paneles de control para motores sumergibles trifásicos 380-415 v 50 Hz conforme a las normas IEC EN 60439-1.

Se trata de paneles de control específicos que protegen los motores trifásicos Coverco 4" durante su funcionamiento de 0,37 kW a 7,5 kW. Se fabrican con materiales de primera calidad y son muy requeridos por los profesionales más exigentes en materia de protección del motor.

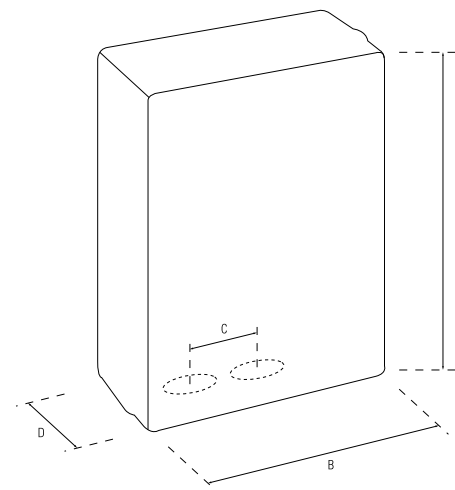
■ **Características técnicas:**

- Potencias: desde 0,37 kW (0,5 HP) hasta 7,5 kW (10 HP)
- Protection: IP50
- Caja de plástico (240x190x110)
- Plato galvanizado para conexión a tierra
- Interruptor general con puerta de bloqueo
- Contador de línea con relé térmico + escala regulable y configuración interna
- Fusibles de protección para motor y circuitos auxiliares
- Lámpara verde de indicación motor en funcionamiento
- Conexión interruptor de flotación (opcional no suministrado) a la central



| Tipo/Código                   | Calificación |       | Protección del amperímetro<br>50 Hz | Fusibles para arranque de motor<br>50 Hz |  | Tipo de panel |
|-------------------------------|--------------|-------|-------------------------------------|--|--|---------------|
|                               | [KW]         | [HP]  |                                     |  |  |               |
| COV-BOX T050*                 | 0.37         | 0.50  | 1.0 - 1.6                           | 2  |  | XL            |
| COV-BOX T075*                 | 0.55         | 0.75  | 1.8 - 2.7                           | 2  |  | XL            |
| COV-BOX T100*                 | 0.75         | 1.00  | 1.8 - 2.7                           | 4  |  | XL            |
| COV-BOX T150<br>048AL000E501  | 1.10         | 1.50  | 2.7 - 4.0                           | 4  |  | XL            |
| COV-BOX T200<br>048AM000E501  | 1.50         | 2.00  | 4.0 - 6.0                           | 6  |  | XL            |
| COV-BOX T300<br>048AP000E501  | 2.20         | 3.00  | 6.0 - 9.0                           | 8  |  | XL            |
| COV-BOX T400<br>048AR000E501  | 3.00         | 4.00  | 6.0 - 9.0                           | 10                                       |  | XL            |
| COV-BOX T550<br>048AS000E501  | 4.00         | 5.50  | 9.0 - 12.5                          | 12                                       |  | XL            |
| COV-BOX T750<br>048AT000E501  | 5.50         | 7.50  | 12.5 - 17.5                         | 16                                       |  | XL            |
| COV-BOX T1000<br>048AU000E501 | 7.50         | 10.00 | 16.0 - 24.0                         | 20                                       |  | XL            |

\* a petición



| DIMENSIONES |     |     |    |     |
|-------------|-----|-----|----|-----|
| BOX         | A   | B   | C  | D   |
| XL          | 240 | 190 | 40 | 110 |



## MODIFICACIONES DE REVISIÓN

| Rev. Núm. | Modificaciones   | Página |
|-----------|--|--------|
| 01        | "Marcol 152" changed with "Tigroil White M82" in "Spare part list and sectional drawings" table. | 13     |
| 02        | Números de modelo y datos técnicos actualizados para motores de alto empuje                      | 5 - 11 |

## VER LOS VÍDEOS DE YOUTUBE



Motores 4" rebobinables  
en baño de aceite







**Franklin Electric**

Franklin Electric Europa GmbH  
Rudolf-Diesel-Str. 20 - 54516 Wittlich  
ALEMANIA  
Teléfono: +49 (0) 6571 - 105-0  
Fax: +49 (0) 6571 - 105-510  
Email: info@franklin-electric.de

Franklin Electric S.r.l.  
Via Asolo, 7 - 36031 Dueville (Vicenza)  
ITALIA  
Teléfono: +39 0444 361114  
Fax: +39 0444 365247  
Email: sales.it@fele.co



10000017583 ES REV.02\_12-2024



franklinwater.eu

Miembro único - Compañía sujeta al control y coordinación de Franklin Electric Co., Inc.  
Franklin Electric se reserva el derecho de introducir modificaciones sin previo aviso.