

# Tarifa de precios 2025

# NUEVO SELECTOR WEB PARA GRUPOS DE PRESIÓN



Accede ya:

Herramienta online completa para selección, consulta y pedido de grupos de presión

- **Asistencia automatizada** para la selección del grupo más adecuado
- **Calculadora** de caudal y presión y otras herramientas de cálculo
- **Visualización en pantalla** de curvas, planos, especificaciones y precios de toda la gama



# A Perfect Synergy



Likitech es una empresa que forma parte del Grupo Molist, el cual representa a Franklin Electric en nuestro país desde hace unos 40 años. El Grupo debe su nombre a la familia y a su negocio familiar, que empezó su andadura a finales de los cuarenta cuando el Sr. Jose Molist empezó a reparar maquinaria de la industria textil y acabó instalando bombas centrífugas en la zona agrícola del norte de Barcelona. Hoy ya han pasado 3 generaciones y el grupo está integrado por varias empresas de las cuales Likitech es el referente.

A Likitech é uma empresa que faz parte do Grupo Molist, que representa a Franklin Electric no nosso país há cerca de 40 anos. O Grupo deve o seu nome à família e ao seu negócio familiar, que começou no final dos anos quarenta quando o Sr. José Molist começou a reparar maquinaria para a indústria têxtil e acabou por instalar bombas centrífugas na zona agrícola a norte de Barcelona. Atualmente, passaram 3 gerações e o grupo é constituído por várias empresas das quais a Likitech é a referência.

## since 1947

  
CALIDAD  
QUALIDADE

  
DISPONIBILIDAD  
DISPONIBILIDADE

  
INNOVACIÓN  
INOVAÇÃO

  
SERVICIO  
SERVIÇO

  
VALOR  
VALUE

  
EXPERIENCIA  
EXPERIÊNCIA

# Nuestras marcas

Fundada en 1944, Franklin Electric ha pasado de ser una pequeña empresa fabricante de motores eléctricos sumergibles a convertirse en un líder global en sistemas de bombeo de agua y combustible.

Reconocida por su destacado liderazgo tecnológico, los productos de Franklin Electric encuentran aplicaciones en una amplia gama de sectores, incluyendo residencial, industrial, agrícola, municipal, comercial y distribución de combustible. Con ventas que superan el billón de dólares y una fuerza laboral de más de 5000 personas en todo el mundo, la sede de la compañía se encuentra en Fort Wayne, Indiana. Franklin Electric tiene una presencia global con más de 14 plantas y centros de distribución estratégicamente ubicados en varios países.


Global Water Solutions (GWS), parte del Grupo Industrial Swan, fabrica y comercializa depósitos de membrana para sistemas de bombeo, ACS, calefacción, energía solar térmica y ósmosis inversa.

Con plantas en Randolph, Massachussets (EEUU) y Taichung (Taiwán), distribuye sus productos en más de 100 países abarcando diversas regiones. Los depósitos, certificados por WRAS, NSF, PED, ACS, EVRAZES, cumplen con altos estándares de calidad y están disponibles en capacidades de 0.16 a 10,000 litros a 10, 16 y 25 bar.

## Grupo Molist

Molist Group, fundado en 1947 por Josep Molist como mecánico en la industria textil, evolucionó hacia el sector del agua, estableciendo Molist Hidráulica en 1976. En 1981, con Franklin Electric, se creó Comercial Técnicas Hidráulicas. Y posteriormente, Likitech y Newco Motor Service se sumaron al grupo. La reestructuración en 2016 fusionó Likitech y CTH. Bombas PSH se unió, seguido por MBS Water Control. En 2021, Likitech expandió a Madrid y diversificó con equipos de presión y contraincendios. Hoy, el Grupo Molist destaca en España y Portugal en bombeo, acumulación, climatización, calefacción y tratamiento de agua.

	Motores sumergibles en baño de agua y accesorios
	Cuerpos hidráulicos y electrobombas
	Motores sumergibles en baño de aceite
	Sistemas de bombeo de alta calidad
	Motores y bombas
	Bombas domésticas
	Bombas centrífugas autocebantes y autoaspirantes
	Depósitos de membrana y tratamiento de agua

	Productos pre-fabricados en formato OEM
	Electrónica de potencia para electrobombas
	Bombas para piscinas públicas y domésticas
	Cuadros eléctricos para sistemas de bombeo



# BOMBAS SUMERGIBLES/ BOMBAS SUBMERSÍVEIS

# 4"



Cuerpo VS4



Cuerpo VSF4



Cuerpo SS4



Baño de agua asíncrono



Baño de agua síncrono



Baño de aceite



Impulsores flotantes en policarbonato/  
Impulsores flutuantes em policarbonato



Válvula de retención incorporada/  
Válvula de retenção incorporada



AISI304/Policarbonato/  
AISI304/Policarbonato



Doméstico



Agrícola



Alto rendimiento hidráulico/  
Alto rendimento hidráulico



Alta capacidad de bombeo de arena (hasta 250gr/m³)/  
Elevada capacidade de bombagem de areia (até 250gr/m³)



Válvula de retención incorporada/  
Válvula de retenção incorporada



AISI304/Policarbonato/  
AISI304/Policarbonato



Agrícola



Industrial



Completamente en acero inoxidable/  
Completamente em aço inoxidável



Sujeción mediante tirantes/  
Fixação por meio de tirantes



Válvula de retención incorporada /  
Válvula de retenção incorporada



Acero inoxidable AISI304 /  
Aço inoxidável AISI304



Agrícola



Industrial



Baño de agua /  
Banho de água



Elevada carga axial:  
4000N o 6500N /  
Elevada carga axial:  
4000N o 6500N



Acero inoxidable AISI304 o AISI316 /  
Aço inoxidável AISI304 o AISI316



Agrícola



Industrial



Motor de imanes permanentes /  
Motor de ímanes permanentes permanentes



Alta eficiencia eléctrica (ahorro hasta 21%) /  
Elevada eficiência eléctrica (poupança até 21%)



Disponible con variador DrivE-Tech/  
Disponível com variador DrivE-Tech



Acero inoxidable AISI304 o AISI316 /  
Aço inoxidável AISI304 o AISI316



Agrícola



Industrial



Baño de aceite /  
Banho de óleo



Motor revobinable /  
Motor revobinável



Acero inoxidable AISI304 /  
Aço inoxidável AISI304



Doméstico

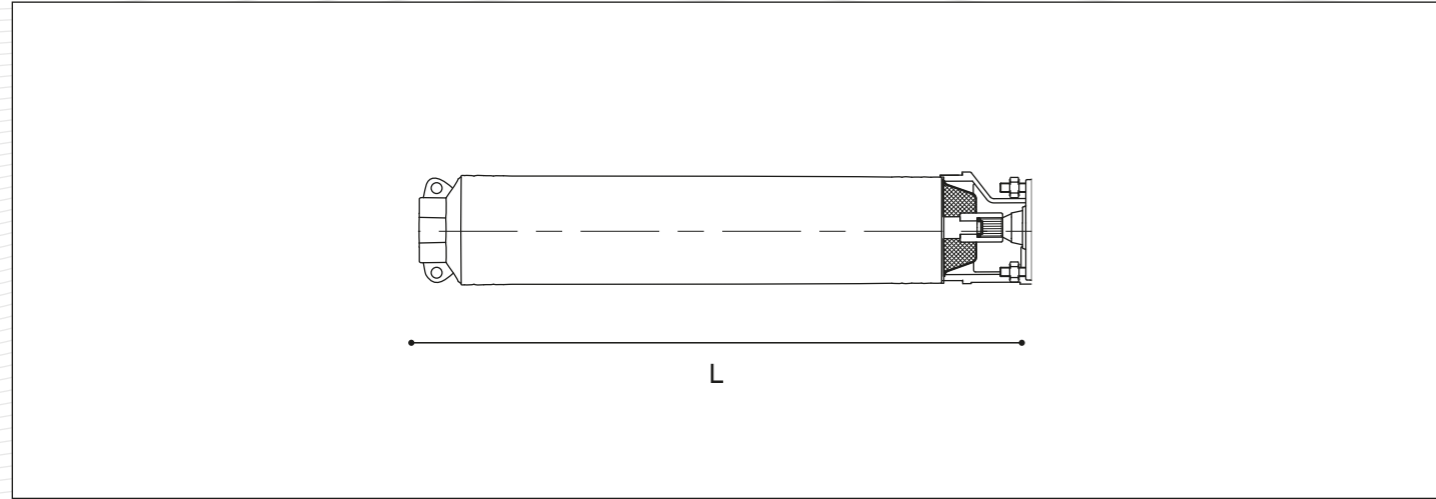


Agrícola





Medidas producto / Medidas producto



VS 1-2-3						PVP (Familia 266)		
Modelo / Etapas	Potencia Motor / Potência Motor		Rosca impulsión	Longitud (mm)	Peso (kg)		Código	
	kW	CV						
VS 1/10	0,37	0,5	Rp 1" ¼	368	4	602011001050063	181,25 €	
VS 1/13	0,37	0,5		420	4,5	602011301050063	196,40 €	
VS 1/19	0,55	0,75		528	5,6	602011901050063	221,65 €	
VS 1/26	0,75	1		680	7,4	602012601050063	278,60 €	
VS 1/38	1,1	1,5		921	10	602013801050063	350,75 €	
VS 1/42	1,5	2		995	12	602014201050063	374,00 €	
VS 2/5	0,37	0,5		Rp 1" ¼	278	3	602020501050063	154,55 €
VS 2/7	0,37	0,5	314		3,4	602020701050063	164,50 €	
VS 2/10	0,55	0,75	367		4	602021001050063	174,75 €	
VS 2/14	0,75	1	438		4,6	602021401050063	194,80 €	
VS 2/20	1,1	1,5	542		5,6	602022001050063	231,60 €	
VS 2/27	1,5	2	695		7,1	602022701050063	276,00 €	
VS 2/39	2,2	3	934		9,4	602023901050063	345,65 €	
VS 3/4	0,37	0,5	Rp 1" ¼		275	2,6	602030401050063	154,55 €
VS 3/7	0,55	0,75			345	3,2	602030701050063	173,00 €
VS 3/10	0,75	1		410	3,8	602031001050063	187,20 €	
VS 3/15	1,1	1,5		525	4,5	602031501050063	217,45 €	
VS 3/20	1,5	2		630	5,5	602032001050063	249,20 €	
VS 3/30	2,2	3		875	7,8	602033001050063	333,85 €	
VS 3/37	3	4		1065	9,3	602033701050063	388,35 €	



VS 4-6						PVP (Familia 266)	
Modelo / Etapas	Potencia Motor / Potência Motor		Rosca impulsión	Longitud (mm)	Peso (kg)		Código
	kW	CV					
VS 4/4	0,37	0,5	Rp 1" ¼	278	2,9	602040401050063	154,55 €
VS 4/7	0,55	0,75		343	3,5	602040701050063	173,00 €
VS 4/10	0,75	1		411	4,2	602041001050063	187,20 €
VS 4/14	1,1	1,5		498	5,1	602041401050063	212,30 €
VS 4/18	1,5	2		588	5,9	602041801050063	237,45 €
VS 4/27	2,2	3		784	7,2	602042701050063	308,00 €
VS 4/32	3	4		953	9,2	602043201050063	357,35 €
VS 4/40	3,7	5		1128	10,5	602044001050063	409,40 €
VS 4/44	4	5,5		1219	11,8	602044401050063	435,30 €
VS 6/6	0,75	1		Rp 2"	371	3,2	602060601060063
VS 6/9	1,1	1,5	461		4,0	602060901060063	204,00 €
VS 6/13	1,5	2	612		5,3	602061301060063	240,10 €
VS 6/19	2,2	3	821		7,3	602061901060063	298,70 €
VS 6/26	3	4	1.031		8,7	602062601060063	352,30 €
VS 6/31	3,7	5	1.212		10,2	602063101060063	399,45 €
VS 6/34	4	5,5	1.303		10,9	602063401060063	427,70 €
VS 6/45	5,5	7,5	1.631		14,1	602064501060063	550,15 €

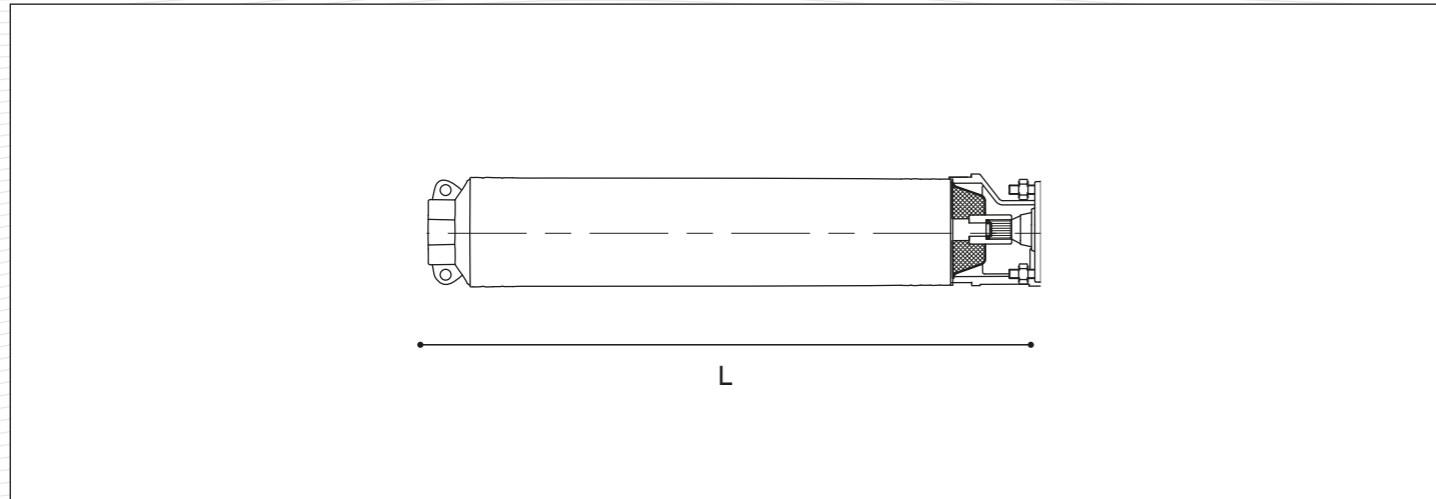
VS 7-8-10-15						PVP (Familia 266)	
Modelo / Etapas	Potencia Motor / Potência Motor		Rosca impulsión	Longitud (mm)	Peso (kg)		Código
	kW	CV					
VS 7/8	0,75	1	Rp 2"	440	3,5	602070801060063	230,00 €
VS 7/11	1,1	1,5		542	4,5	602071101060063	257,65 €
VS 7/16	1,5	2		713	6,8	602071601060063	308,75 €
VS 7/24	2,2	3		1.014	8,0	602072401060063	391,85 €
VS 7/32	3	4		1.318	10,0	602073201060063	476,45 €
VS 7/40	3,7	5		1.618	12,0	602074001060063	553,55 €
VS 7/44	4	5,5		1.755	13,5	602074401060063	608,00 €
VS 8/4	0,75	1	Rp 2"	311	2,9	602080401060063	163,80 €
VS 8/6	1,1	1,5		371	3,2	602080601060063	178,80 €
VS 8/9	1,5	2		461	4,0	602080901060063	202,35 €
VS 8/14	2,2	3		643	5,4	602081401060063	251,00 €
VS 8/18	3	4		793	6,6	602081801060063	289,45 €
VS 8/23	4	5,5		943	7,7	602082301060063	334,85 €
VS 8/32	5,5	7,5		1.245	10,1	602083201060063	419,40 €
VS 8/42	7,5	10	1.576	12,8	602084201060063	507,30 €	
VS 10/5	1,1	1,5	Rp 2"	440	3,7	602120501060063	214,90 €
VS 10/7	1,5	2		541	4,4	602120701060063	241,75 €
VS 10/11	2,2	3		773	6,3	602121101060063	313,85 €
VS 10/14	3	4		923	7,6	602121401060063	366,75 €
VS 10/18	4	5,5		1.153	9,4	602121801060063	439,45 €
VS 10/25	5,5	7,5		1.536	12,4	602122501060063	564,30 €
VS 10/32	7,5	10		1.918	15,8	602123201060063	716,00 €
678,65							
VS 15/8	2,2	3	Rp 2"	686	5,4	602150801060063	294,60 €
VS 15/10	3	4		833	6,4	602151001060063	336,40 €
VS 15/12	4	5,5		981	7,4	602151201060063	391,85 €
VS 15/16	5,5	7,5		1.275	9,5	602151601060063	514,05 €
VS 15/21	7,5	10		1.643	12,1	602152101060063	709,40 €





%

Medidas producto / Medidas producto



VSF 1-2-3						PVP (Familia 264)	
Modelo / Etapas	Potencia Motor / Potência Motor		Rosca impulsión	Longitud (mm)	Peso (kg)		Código
	kW	CV					
VSF 1/11	0,37	0,5	Rp 1" ¼	349	3,4	71010111	252,45 €
VSF 1/16	0,55	0,75		449	4,4	71010161	292,50 €
VSF 1/22	0,75	1		569	5,5	71010221	361,95 €
VSF 1/32	1,1	1,5		800	7,9	71010321	497,35 €
VSF 1/42	1,5	2		1000	9,8	71010421	627,15 €
VSF 2/07	0,37	0,5	Rp 1" ¼	270	2,7	71020071	212,40 €
VSF 2/11	0,55	0,75		349	3,5	71020111	232,70 €
VSF 2/15	0,75	1		430	4,4	71020151	267,40 €
VSF 2/22	1,1	1,5		569	5,8	71020221	327,75 €
VSF 2/30	1,5	2		728	7,4	710203010	474,20 €
VSF 2/44	2,2	3		1040	10,7	71020441	613,25 €
VSF 2/60	3	4		1391	14,3	710206010	848,10 €
VSF 3/05	0,37	0,5	Rp 1" ¼	230	2,3	71030051	199,45 €
VSF 3/07	0,55	0,75		270	2,7	71030071	219,50 €
VSF 3/10	0,75	1		330	3,3	71030101	241,45 €
VSF 3/15	1,1	1,5		430	4,3	71030151	274,35 €
VSF 3/20	1,5	2		529	5,3	71030201	331,00 €
VSF 3/30	2,2	3		728	7,3	710303010	491,90 €
VSF 3/40	3	4		960	9,8	710304010	665,45 €
VSF 3/54	4	5,5		1240	12,6	71030541	839,10 €

%

VSF 4-6						PVP (Familia 264)		
Modelo / Etapas	Potencia Motor / Potência Motor		Rosca impulsión	Longitud (mm)	Peso (kg)		Código	
	kW	CV						
VSF 4/04	0,37	0,5	Rp 1" ¼	218	2,1	71040041	190,35 €	
VSF 4/06	0,55	0,75		262	2,6	71040061	223,15 €	
VSF 4/08	0,75	1		306	3	71040081	237,55 €	
VSF 4/12	1,1	1,5		393	3,8	71040121	282,05 €	
VSF 4/16	1,5	2		481	4,7	71040161	314,60 €	
VSF 4/24	2,2	3		657	6,4	71040241	416,90 €	
VSF 4/32	3	4		864	8,5	71040321	577,75 €	
VSF 4/44	4	5,5		1128	11	71040441	763,35 €	
VSF 4/60	5,5	7,5		1511	15,2	71040601	1.391,05 €	
VSF 4/80	7,5	10		1984	20	71040801	1.716,80 €	
VSF 4/100	9,2	12,5		2457	24,8	71040981	2.754,85 €	
VSF 6/04	0,55	0,75		Rp 2"	278	2,7	71060041	211,40 €
VSF 6/06	0,75	1			352	3,3	71060061	239,95 €
VSF 6/09	1,1	1,5	463		4,3	71060091	292,95 €	
VSF 6/12	1,5	2	573		5,3	71060121	336,90 €	
VSF 6/18	2,2	3	794		7,3	71060181	428,45 €	
VSF 6/24	3	4	1.048		9,7	71060241	549,20 €	
VSF 6/34	4	5,5	1.416		13,1	71060341	787,15 €	
VSF 6/45	5,5	7,5	1.853		17,2	71060451	1.112,85 €	
VSF 6/60	7,5	10	2.411		22,2	71060601	1.445,85 €	

VSF 8-15						PVP (Familia 264)	
Modelo / Etapas	Potencia Motor / Potência Motor		Rosca impulsión	Longitud (mm)	Peso (kg)		Código
	kW	CV					
VSF 8/04	0,75	1	Rp 2"	290	2,7	71080041	208,85 €
VSF 8/06	1,1	1,5		370	3,4	71080061	243,55 €
VSF 8/08	1,5	2		450	4,0	71080081	274,65 €
VSF 8/12	2,2	3		609	5,5	71080121	382,65 €
VSF 8/16	3	4		769	6,9	71080161	426,60 €
VSF 8/22	4	5,5		1.040	9,4	71080221	530,65 €
VSF 8/30	5,5	7,5		1.360	12,1	71080301	729,40 €
VSF 8/39	7,5	10		1.758	15,4	71080391	919,50 €
VSF 15/04	1,1	1,5		Rp 2"	447	2,6	71150041
VSF 15/06	1,5	2	580		3,5	71150051	391,05 €
VSF 15/09	2,2	3	781		4,9	71150081	507,65 €
VSF 15/12	3	4	982		6,4	71150111	615,15 €
VSF 15/16	4	5,5	1.249		8,2	71150161	852,85 €
VSF 15/22	5,5	7,5	1.621		11,0	71150221	1.052,25 €
VSF 15/30	7,5	10	2.188		14,8	71150301	1.420,20 €





NUEVO  
NOVO

# Cuerpo S4SP

impo



En acero  
inoxidable  
AISI304/  
Em aço  
inoxidável  
AISI304



Profundidad  
máxima 400m/  
Profundidade  
máxima 400m

Cantidad máxima de arena permitida: **50 gr/m<sup>3</sup>**  
Diámetro máximo de sólidos permitido: **2 mm**  
Tipo de acoplamiento: **Según NEMA 4''**  
Válvula de retención incorporada contra: **Golpes de ariete**

Quantidade máxima de areia permitida: **50 gr/m<sup>3</sup>**  
Diâmetro máximo de sólidos permitido: **2 mm**  
Tipo de acoplamento: **De acordo com NEMA 4**  
Válvula de retenção incorporada contra: **Golpes de ariete**

Caudal máximo **18 m<sup>3</sup>/h**      Presión hasta/  
Pressão máxima **48 bar**      Temperatura  
líquido **0°C / +40°C**

Código identificación / Código de identificação  
**S4SP 3 / 33**

— Número de etapas / Número de etapas  
— Caudal nominal en m<sup>3</sup>/h / Caudal nominal em m<sup>3</sup>/h  
— Modelo de bomba / Modelo de bomba

S4SP 2			Q= Caudal								
			m <sup>3</sup> /h	0	0,6	1	1,4	1,8	2	2,2	2,5
Modelo / Etapas	Potencia motor / Potência motor	Imp	l/min	0	10	16,7	23,3	30	33,3	36,7	41,6
			H = Altura total metros columna de agua / Altura total metros coluna de água								
	kW	CV		76	72	68	60	48	42	36	27
S4SP 2/13	0,55	0,75	Rp 1" 1/4	120	115	102	92	80	72	63	50
S4SP 2/18	0,75	1		145	140	128	113	93	82	71	57
S4SP 2/23	1,1	1,5		180	172	160	142	121	110	98	77
S4SP 2/28	1,5	2		215	199	183	165	140	124	108	82
S4SP 2/33	1,5	2		249	232	218	195	165	144	127	92
S4SP 2/40	2,2	3		285	272	254	227	195	174	148	100
S4SP 2/48	2,2	3		335	306	282	250	209	183	158	110
S4SP 2/55	3	4		405	375	342	301	257	228	196	138
S4SP 2/65	3	4		460	435	403	363	305	272	235	164
S4SP 2/75	4	5,5		535	513	473	421	358	319	276	198

S4SP 3			Q= Caudal								
			m <sup>3</sup> /h	0	1,5	2	2,5	3	3,5	4	4,5
Modelo / Etapas	Potencia motor / Potência motor	Imp	l/min	0	25	33,3	41,6	50	58,3	66,7	75
			H = Altura total metros columna de agua / Altura total metros coluna de água								
	kW	CV		56	52	50	45	40	32	24	14
S4SP 3/09	0,55	0,75	Rp 1" 1/4	75	67	63	60	53	45	32	19
S4SP 3/12	0,75	1		98	86	82	76	67	55	41	25
S4SP 3/15	1,1	1,5		115	106	100	91	80	66	50	32
S4SP 3/22	1,5	2		140	129	121	111	99	80	60	35
S4SP 3/25	1,5	2		156	143	135	122	107	89	65	40
S4SP 3/29	2,2	3		185	169	156	144	129	108	80	50

# Cuerpo S4SP

S4SP 3			Q= Caudal								
			m <sup>3</sup> /h	0	1,5	2	2,5	3	3,5	4	4,5
Modelo / Etapas	Potencia motor / Potência motor	Imp	l/min	0	25	33,3	41,6	50	58,3	66,7	75
			H = Altura total metros columna de agua / Altura total metros coluna de água								
	kW	CV		209	190	180	166	149	123	90	57
S4SP 3/33	2,2	3	Rp 1" 1/2	245	223	210	195	177	153	117	75
S4SP 3/39	3	4		275	255	243	227	206	176	135	81
S4SP 3/45	3	4		320	295	280	263	240	207	160	97
S4SP 3/52	4	5,5		377	337	320	300	270	230	180	110
S4SP 3/60	4	5,5		465	415	395	370	332	282	220	132

S4SP 4			Q= Caudal								
			m <sup>3</sup> /h	0	2	3	4	5	6	7	
Modelo / Etapas	Potencia motor / Potência motor	Imp	l/min	0	33,3	50	66,7	83,3	100	116,7	
			H = Altura total metros columna de agua / Altura total metros coluna de água								
	kW	CV		39	36	32	28	22	17	10	
S4SP 4/06	0,55	0,75	Rp 1" 1/2	46	42,5	40	37	32	23	15	
S4SP 4/08	0,75	1		75	71	65	57	48	38	24	
S4SP 4/12	1,1	1,5		108	94	88	80	68	51	33	
S4SP 4/17	1,5	2		138	121	112	99	84	65	42	
S4SP 4/21	2,2	3		162	143	131	119	102	77	53	
S4SP 4/25	2,2	3		202	179	165	147	128	100	68	
S4SP 4/33	3	4		241	215	198	177	152	119	81	
S4SP 4/38	4	5,5		280	244	223	199	170	134	92	
S4SP 4/44	4	5,5		324	281	258	230	199	156	108	
S4SP 4/52	5,5	7,5		360	322	300	262	236	190	130	
S4SP 4/60	5,5	7,5		487	427	392	352	302	237	168	

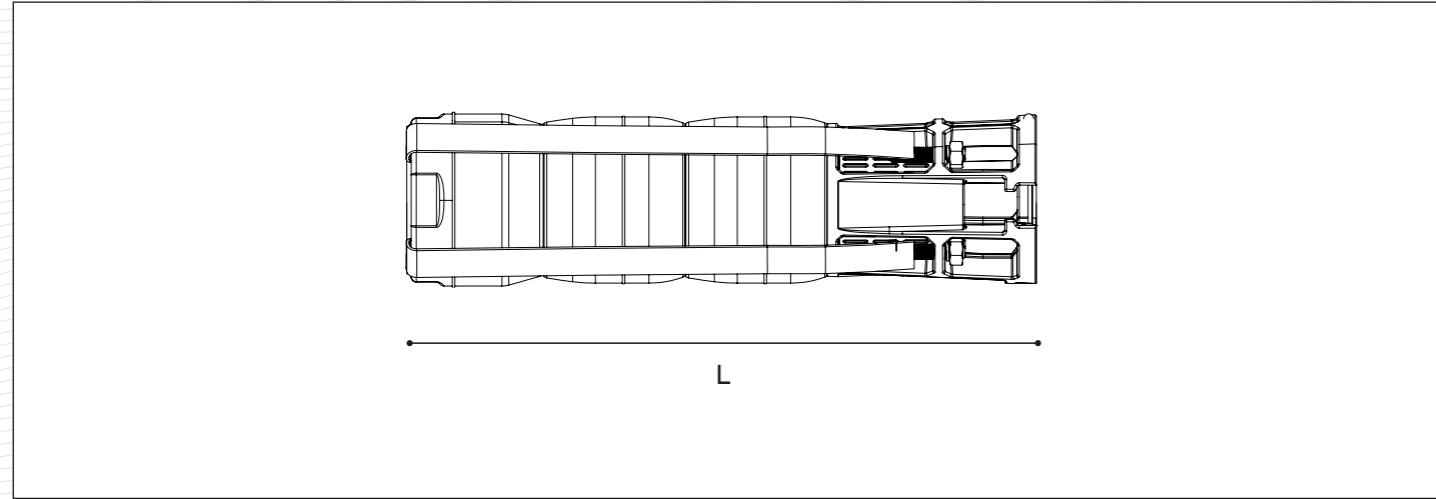
S4SP 8			Q= Caudal								
			m <sup>3</sup> /h	0	3	4	5	6	7	8	9
Modelo / Etapas	Potencia motor / Potência motor	Imp	l/min	0	50	66,7	83,3	100	116,7	133,3	150
			H = Altura total metros columna de agua / Altura total metros coluna de água								
	kW	CV		32	27	25	24	22	20	18	16
S4SP 8/05	0,75	1	Rp 2"	42	39	37	36	34	32	27	25
S4SP 8/07	1,1	1,5		63	55	52	50	48	44	40	36
S4SP 8/10	1,5	2		74	69	67	64	61	56	51	45
S4SP 8/12	2,2	3		94	86	83	79	75	69	63	55
S4SP 8/15	2,2	3		108	105	101	96	91	84	76	67
S4SP 8/18	3	4		132	126	121	115	108	99	90	79
S4SP 8/21	4	5,5		155	141	136	129	122	112	103	91
S4SP 8/25	4	5,5		182	164	156	148	139	130	120	107
S4SP 8/30	5,5	7,5		230	204	195	185	173	162	146	131
S4SP 8/37	5,5	7,5		262	237	228	217	205	191	177	156
S4SP 8/44	7,5	10		304	272	261	249	235	220	200	176

S4SP 12			Q= Caudal								
			m <sup>3</sup> /h	0	4	6	8	10	12	14	16
Modelo / Etapas	Potencia motor / Potência motor	Imp	l/min	0	66,7	100	133,3	166,7	200	233,3	266,7
			H = Altura total metros columna de agua / Altura total metros coluna de água								
	kW	CV		31	30	29	28	26	23	20	16
S4SP 12/05	1,5	2,0	Rp 2"	42	41	40	39	37	33	29	24
S4SP 12/07	2,2	3,0		65	63	60	57	54	49	43	37
S4SP 12/10	3	4,0		85	83	80	75	70	64	56	47
S4SP 12/13	4	5,5		119	115	112	107	100	91	81	56
S4SP 12/18	5,5	7,5		161	156	152	145	137	125	110	91



%

Medidas producto / Medidas producto



S4SP 2						PVP (Familia 265)	
Modelo / Etapas	Potencia Motor / Potência Motor		Rosca impulsión	Longitud (mm)	Peso (kg)		Código
	kW	CV					
S4SP 2/13	0,55	0,75	Rp 1" ¼	445	4,8	212210140213941	341,85 €
S4SP 2/18	0,75	1		554	5,6	212210140218941	431,55 €
S4SP 2/23	1,1	1,5		665	6,8	212210140223941	524,50 €
S4SP 2/28	1,5	2		755	8,1	212210140228941	609,15 €
S4SP 2/33	1,5	2		1022	12,3	212210140233941	764,20 €
S4SP 2/40	2,2	3		1214	14,1	212210140240941	912,40 €
S4SP 2/48	2,2	3		1382	17,5	212210140248941	1.156,90 €
S4SP 2/55	3	4		1550	20,6	212210140255941	1.369,75 €
S4SP 2/65	3	4		1838	22,3	212210140265941	1.677,65 €
S4SP 2/75	4	5,5		2078	23,9	212210140275941	2.004,00 €
S4SP 2/90	4	5,5		2438	31	212210140290941	2.371,75 €

S4SP 3						PVP (Familia 265)	
Modelo / Etapas	Potencia Motor / Potência Motor		Rosca impulsión	Longitud (mm)	Peso (kg)		Código
	kW	CV					
S4SP 3/09	0,55	0,75	Rp 1" ¼	357	3,8	212210140309941	271,30 €
S4SP 3/12	0,75	1		423	4,5	212210140312941	324,65 €
S4SP 3/15	1,1	1,5		489	5,3	212210140315941	381,00 €
S4SP 3/18	1,1	1,5		555	5,8	212210140318941	431,55 €
S4SP 3/22	1,5	2		643	6,7	212210140322941	499,65 €
S4SP 3/25	1,5	2		709	7,4	212210140325941	561,95 €
S4SP 3/29	2,2	3		797	8,7	212210140329941	633,70 €
S4SP 3/33	2,2	3		1022	12,3	212210140333941	764,20 €
S4SP 3/39	3	4		1166	13,9	212210140339941	975,95 €
S4SP 3/45	3	4		1334	16,1	212210140345941	1.098,00 €
S4SP 3/52	4	5,5		1502	18,4	212210140352941	1.240,50 €
S4SP 3/60	4	5,5		1718	21,3	212210140360941	1.404,80 €
S4SP 3/75	5,5	7,5		2148	25,6	212210140375941	2.070,30 €

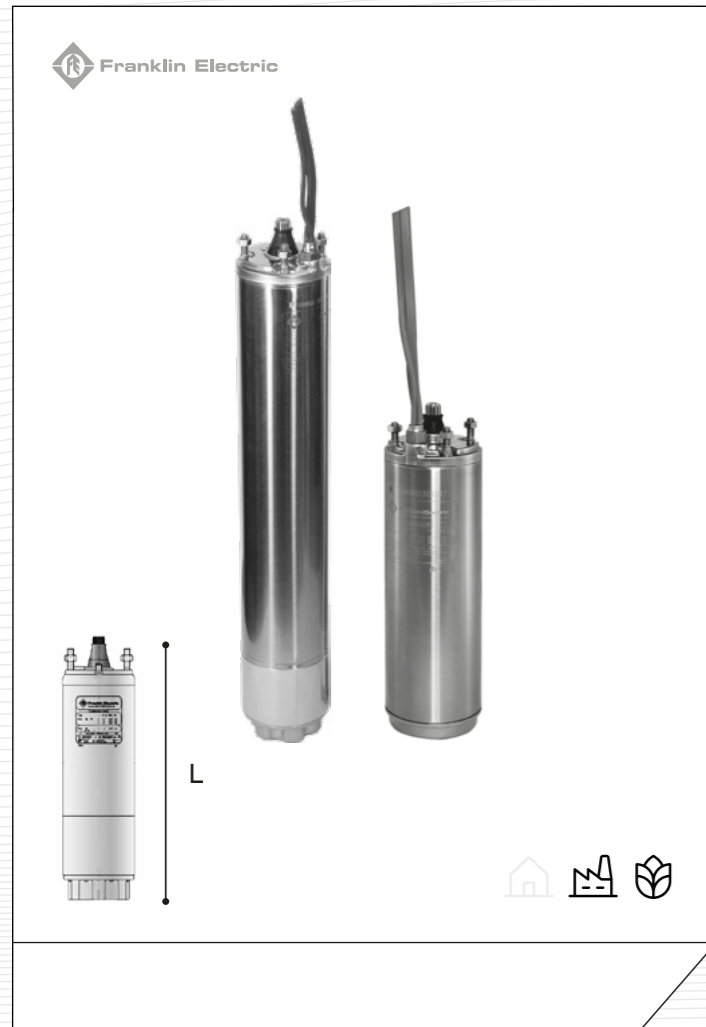
%

S4SP 4						PVP (Familia 265)	
Modelo / Etapas	Potencia Motor / Potência Motor		Rosca impulsión	Longitud (mm)	Peso (kg)		Código
	kW	CV					
S4SP 4/06	0,55	0,75	Rp 1" ½	303	3,0	212210140406941	226,80 €
S4SP 4/08	0,75	1		351	3,5	212210140408941	262,30 €
S4SP 4/12	1,1	1,5		447	4,3	212210140412941	333,65 €
S4SP 4/17	1,5	2		567	5,9	212210140417941	426,65 €
S4SP 4/21	2,2	3		663	6,9	212210140421941	498,40 €
S4SP 4/25	2,2	3		759	8,2	212210140425941	573,75 €
S4SP 4/33	3	4		1.022	12,3	212210140433941	764,20 €
S4SP 4/38	4	5,5		1.142	13,5	212210140438941	956,95 €
S4SP 4/44	4	5,5		1.310	16,1	212210140444941	1.081,55 €
S4SP 4/52	5,5	7,5		1.502	18,2	212210140452941	1.249,45 €
S4SP 4/60	5,5	7,5		1.718	21,2	212210140460941	1.413,10 €
S4SP 4/75	7,5	10		2.078	26,0	212210140475941	1.768,40 €

S4SP 8						PVP (Familia 265)	
Modelo / Etapas	Potencia Motor / Potência Motor		Rosca impulsión	Longitud (mm)	Peso (kg)		Código
	kW	CV					
S4SP 8/05	0,75	1	Rp 2"	410	4,6	212210140805941	418,50 €
S4SP 8/07	1,1	1,5		482	5,4	212210140807941	511,50 €
S4SP 8/10	1,5	2		590	6,5	212210140810941	665,15 €
S4SP 8/12	2,2	3		662	7,7	212210140812941	757,05 €
S4SP 8/15	2,2	3		770	8,8	212210140815941	908,85 €
S4SP 8/18	3	4		878	10,2	212210140818941	1.059,05 €
S4SP 8/21	4	5,5		986	11,4	212210140821941	1.207,25 €
S4SP 8/25	4	5,5		1.152	13,3	212210140825941	1.403,60 €
S4SP 8/30	5,5	7,5		1.332	15,3	212210140830941	1.648,10 €
S4SP 8/37	5,5	7,5		1.606	19,0	212210140837941	1.989,05 €
S4SP 8/44	7,5	10		1.860	22,4	212210140844941	2.330,20 €
S4SP 8/50	7,5	10		2.076	27,0	212210140850941	2.624,95 €

S4SP 12						PVP (Familia 265)	
Modelo / Etapas	Potencia Motor / Potência Motor		Rosca impulsión	Longitud (mm)	Peso (kg)		Código
	kW	CV					
S4SP 12/05	1,5	2	Rp 2"	573	6,4	212210141205941	553,65 €
S4SP 12/07	2,2	3		703	7,9	212210141207941	699,50 €
S4SP 12/10	3	4		898	10,2	212210141210941	916,00 €
S4SP 12/13	4	5,5		1.093	12,4	212210141213941	1.141,55 €
S4SP 12/18	5,5	7,5		1.418	16,2	212210141218941	1.325,95 €
S4SP 12/25	7,5	10		1.873	21,6	212210141225941	1.840,85 €

# Baño de agua asíncrono



**Baño de agua/  
Banho de água**

**Motor NSS en acero inoxidable AISI304/  
Motor NSS em aço inoxidável AISI304**

**Camisa exterior en AISI316/  
Camisa exterior em AISI16**

Acoplamiento a cuerpo hidráulico:	<b>NEMA 4"</b>
Tolerancia de tensión admisible:	<b>+6% / -10%</b>
Clase de aislamiento:	<b>B</b>
Flujo mínimo de refrigeración requerido:	<b>0,08 m/s</b>
Número máximo de arranques por hora:	<b>20, espaciados</b>
Posición de trabajo:	<b>vertical e horizontal</b>
Apto para variador de frecuencia:	<b>&gt;30Hz</b>
Los motores monofásicos se suministran sin condensador (accesorio opcional)	

Acoplamiento hidráulico do corpo:	<b>NEMA 4"</b>
Tolerância de tensão admissível:	<b>+6% / -10%</b>
Classe de isolamento:	<b>B</b>
Caudal mínimo de arrefecimento necessário:	<b>0,08 m/s</b>
Número máximo de arranques por hora:	<b>20, espaçados</b>
Posição de funcionamento:	<b>vertical como horizontal</b>
Adequado para conversor de frequência:	<b>&gt;30Hz</b>
Os motores monofásicos são fornecidos sem condensador (acessório opcional)	

Profundidad/ Profundidade **150m max.**      Temperatura máxima **+30°C**      Tensión/ Tensão monofásicos **220-230V/50Hz**      Tensión/ Tensão trifásicos **380-415V/50Hz**

- Condensadores de arranque **pág. 134**  
Capacitores de partida **pág. 134**
- Cuadros eléctricos **pág. 135**  
Quadros eléctricos **pág. 135**
- Camisas de refrigeración **pág. 134**  
Camisas de resfriamento **pág. 134**

Motores monofásicos										Código	PVP (Familia 291)	
Modelo	Potencia / Potência		Tensión nominal Un	Intensidad Nominal In	Capacidad Condensador (Uc=450V)	Carga Axial	Cable		Longitud L (mm)			Peso (Kg)
	kW	CV					Sección (mm²)	Longitud (m)				
4" FE 0,25kW CT NSS PSC	0,25	0,33	230V	2,4A	12,5µF	4000N	3x1,5+1x1,5	1,5	237,2	6,55	2548036721L	406,00 €
4" FE 0,37kW CT NSS PSC	0,37	0,5		3,3A	16µF				251,1	7,2	2548056721L	408,90 €
4" FE 0,55kW CT NSS PSC	0,55	0,75		4,3A	20µF				276,2	8,35	2548076721L	436,80 €
4" FE 0,75kW CT NSS PSC	0,75	1		5,7A	35µF				297,2	9,3	2548086721L	467,55 €
4" FE 1,1kW CT NSS PSC	1,1	1,5		8,4A	40µF				321,2	10,45	2548096721L	539,35 €
4" FE 1,5kW CT NSS PSC	1,5	2		10,7A	50µF				353,2	11,9	2548106721L	656,80 €
4" FE 2,2kW CT NSS PSC	2,2	3		14,7A	70µF				451,2	16,65	2548116721L	831,05 €
4" FE 2,2kW CT NSS PSC	2,2	3									2,5	451,2

Para potencias superiores, tensiones especiales y/o 60Hz consultar precio  
Para motores completos en AISI316 u otros materiales y/o aplicaciones especiales consultar

Para potências superiores, tensões especiais e/ou 60Hz, consultar o preço  
Para motores completos em AISI316 ou outros materiais e/ou aplicações especiais, consulte-nos

%

Motores trifásicos										Código	PVP (Familia 291)					
Modelo	Potencia / Potência		Tensión nominal Un	Intensidad Nominal In	Carga Axial	Cable		Longitud L (mm)	Peso (Kg)							
	kW	CV				Sección (mm²)	Longitud (m)									
4" FE 0,37kW CT NSS 400T	0,37	0,5	400V	1,1A	4000N	3x1,5+1x1,5		1,5	237,2	5,58	2347616721L	424,75 €				
4" FE 0,55kW CT NSS 400T	0,55	0,75		1,6A					251,1	6,4	2347626721L	430,25 €				
4" FE 0,75kW CT NSS 400T	0,75	1		2,0A					271,2	7,25	2347636721L	458,40 €				
4" FE 1,1kW CT NSS 400T	1,1	1,5		2,8A					297,2	8,55	2347246721L	531,50 €				
4" FE 1,5kW CT NSS 400T	1,5	2		3,9A					321,2	9,55	2347256721L	608,50 €				
4" FE 2,2kW CT NSS 400T	2,2	3		5,5A					353,2	11,05	2347266721L	752,80 €				
4" FE 3kW CT NSS 400T	3	4		7,5A					408,2	13,55	2347646721L	897,05 €				
4" FE 2,2kW CT HT 400T	2,2	3		5,5A					422,2	15,0	2347263421L	1.011,70 €				
4" FE 3kW CT HT 400T	3	4		7,5A	477,2				17,0	2347643421L	1.053,05 €					
4" FE 3,7kW CT HT 400T	3,7	5		9,0A	520,2				19,1	2347273421L	1.100,60 €					
4" FE 4kW CT HT 400T	4	5,5		9,9A	543,2				20,0	2347653421L	1.189,50 €					
4" FE 5,5kW CT HT 400T	5,5	7,5		12,6A	652,5				26,6	2347283421L	1.380,40 €					
4" FE 7,5kW CT HT 400T	7,5	10		17,1A	730,5				30,6	2347293421L	1.980,55 €					
4" FE 9,3kW CT HT 400T	9,3	12,5		21,4A	855,1				37,90	2347883429L	2.394,95 €					
4" FE 0,37kW CT NSS 230T	0,37	0,5		230V	1,9A				4000N	3x1,5+1x1,5		1,5	237,2	5,58	2347516721L	467,25 €
4" FE 0,55kW CT NSS 230T	0,55	0,75			2,8A								251,1	6,4	2347526721L	473,20 €
4" FE 0,75kW CT NSS 230T	0,75	1	3,5A		271,2	7,25	2347536721L	504,20 €								
4" FE 1,1kW CT NSS 230T	1,1	1,5	4,9A		297,2	8,55	2347546721L	580,75 €								
4" FE 1,5kW CT NSS 230T	1,5	2	6,7A		321,2	9,55	2347556721L	669,35 €								
4" FE 2,2kW CT NSS 230T	2,2	3	9,5A		353,2	11,05	2347566721L	827,95 €								
4" FE 3kW CT NSS 230T	3	4	13,0A		408,2	13,55	2347666721L	986,85 €								
4" FE 2,2kW CT HT 230T	2,2	3	9,5A		422,2	15,0	2347563421L	1.112,80 €								
4" FE 3kW CT HT 230T	3	4	13,0A		477,2	17,0	2347663421L	1.161,20 €								
4" FE 3,7kW CT HT 230T	3,7	5	15,5A		520,2	19,1	2347573421L	1.210,70 €								
4" FE 4kW CT HT 230T	4	5,5	17,2A		543,2	20,0	2347673421L	1.308,45 €								
4" FE 5,5kW CT HT 230T	5,5	7,5	21,8A		652,5	26,6	2347583421L	1.518,40 €								

Para tensiones especiales y/o 60Hz consultar precio  
Para motores HT con camisa del estator en AISI316 (versión Brackish) aplicar +5% respecto al precio estándar  
Para motores completos en AISI316 u otros materiales y/o aplicaciones especiales consultar

Para tensões especiais e/ou 60Hz consultar preço  
Para os motores HT com camisa estatórica em AISI316 (versão Brackish) aplicar +5% sobre o preço normal  
Para motores completos em AISI316 ou outros materiais e/ou aplicações especiais, consulte-nos

Accesorios FRANKLIN ELECTRIC 4"		Código	PVP (Familia 114)
Descripción / Descrição			
Cable de alimentación FRANKLIN para motor 4" 1,5m AISI304 / Cabo de alimentação FRANKLIN para motor AISI304 de 4" 1,5m		310113401	41,40 €
Cable de alimentación FRANKLIN para motor 4" 2,5m AISI304 / Cabo de alimentação FRANKLIN para motor AISI304 de 4" 2,5m		310113402	50,60 €
Cable de alimentación FRANKLIN para motor 4" 10m AISI304 / Cabo de alimentação FRANKLIN para motor AISI304 de 4" 10m		310113410	98,15 €
Cable de alimentación FRANKLIN para motor 4" 20m AISI304 / Cabo de alimentação FRANKLIN para motor AISI304 de 4" 20m		310113420	163,30 €
Cable de alimentación FRANKLIN para motor 4" 1,5m AISI316 / Cabo de alimentação FRANKLIN para motor AISI316 de 4" 1,5m		310113501	74,20 €
Cable de alimentación FRANKLIN para motor 4" 2,5m AISI316 / Cabo de alimentação FRANKLIN para motor AISI316 de 4" 2,5m		310113502	80,60 €
Cable de alimentación FRANKLIN para motor 4" 10m AISI316 / Cabo de alimentação FRANKLIN para motor AISI316 de 4" 10m		310113510	130,85 €
Cable de alimentación FRANKLIN para motor 4" 20m AISI316 / Cabo de alimentação FRANKLIN para motor AISI316 de 4" 20m		310113520	197,60 €
Ánodo de sacrificio 4" hasta 4000N / Ânodo de sacrificio 4" até 4000N		308250914	43,60 €
Ánodo de sacrificio 4" hasta 6500N / Ânodo de sacrificio 4" até 6500N		308250913	49,50 €

# Baño de agua síncrono



Disponible con variador DrivE-Tech



Baño de agua/  
Banho de água



De imanes permanentes/  
Ímanes permanentes



Rendimientos eléctricos hasta el 91%/  
Rendimentos elétricos até 91%

Motor con bobinado a 4 polos: **para 100Hz (3.000rpm)**  
Acoplamiento a cuerpo hidráulico: **NEMA 4"**  
Tolerancia de tensión admisible: **+6% / -10%**  
Clase de aislamiento: **B**  
Flujo mínimo de refrigeración requerido: **0,08 m/s**  
Número máximo de arranques por hora: **20, espaciados**  
Posición de trabajo: **vertical y horizontal**  
Apto para variador de frecuencia: **>30Hz**  
Motores clasificados por rangos de potencia gracias a su excelente comportamiento a carga parcial

Motor com enrolamento de 4 pólos: **para 100Hz (3.000rpm)**  
Acoplamento ao corpo hidráulico: **NEMA 4"**  
Tolerância de tensão admissível: **+6% / -10%**  
Classe de isolamento: **B**  
Caudal mínimo de arrefecimento necessário: **0,08 m/s**  
Número máximo de arranques por hora: **20, espaçamento**  
Posição de funcionamento: **vertical e horizontal**  
Adequado para conversor de frequência: **>30Hz**  
Motores classificados por potências devido ao seu excelente desempenho em carga parcial

Profundidad/Profundidade **150m max.**    Temperatura máxima **+30°C**    Tensión/Tensão monofásicos **220-230V/100Hz**    Tensión/Tensão trifásicos **380-415V/100Hz**

Cuadros eléctricos **pág. 135**  
Quadros elétricos **pág. 135**

Camisas de refrigeración **pág. 134**  
Camisas de resfriamento **pág. 134**

## Motores síncronos trifásicos

Modelo	Potencia / Potência		Tensión nominal Un	Intensidad Nominal In	Eficiencia	Carga Axial	Cable		Longitud L (mm)	Peso (Kg)	Código	PVP (Familia 158)
	kW	CV					Sección (mm²)	Longitud (m)				
4" FE 0,55-1,1kW CT PM 230T	0,6	0,8	230V	1,8A	85,1%	4000N	3x1,5+1x1,5	1,5	218	5,2	2340716721L	900,3 €
	0,8	1		2,4A	85,6%							
	1,1	1,5		3,8A	83,5%							
4" FE 1,1-2,2kW CT PM 230T	1,1	1,5	230V	3,4A	86,4%	4000N	3x1,5+1x1,5	1,5	263	7,2	2340726721L	1.130,0 €
	1,5	2		4,8A	88,0%							
	2,2	3		7,0A	87,0%							
4" FE 2,2-3kW CT PM 230T	2,2	3	230V	6,9A	90,3%	4000N	3x1,5+1x1,5	1,5	353	9,2	2340736721L	1.341,8 €
	3	4		9,4A	90,2%							
4" FE 3-4kW CT PM HT 230T	3	4	230V	10,2A	90,7%	6500N	3x1,5+1x1,5	2,5	429	15,2	2340743421L	1.802,9 €
	3,7	5		12,0A	91,0%							
	4	5,5		13,0A	91,0%							
4" FE 1,1-2,2kW CT PM 400T	1,1	1,5	400V	2,2A	86,4%	4000N	3x1,5+1x1,5	1,5	263	7,2	2340626721L	1.130,0 €
	1,5	2		2,8A	88,0%							
	2,2	3		4,0A	87,0%							
4" FE 2,2-3kW CT PM 400T	2,2	3	400V	4,0A	89,6%	4000N	3x1,5+1x1,5	1,5	353	9,2	2340636721L	1.341,8 €
	3	4		5,4A	90,0%							

%

## Motores síncronos trifásicos

Modelo	Potencia / Potência		Tensión nominal Un	Intensidad Nominal In	Eficiencia	Carga Axial	Cable		Longitud L (mm)	Peso (Kg)	Código	PVP (Familia 158)
	kW	CV					Sección (mm²)	Longitud (m)				
4" FE 3-4kW CT PM HT 400T	3	4	400V	5,7A	89,7%	6500N	3x1,5+1x1,5	2,5	429	15,2	2340643421L	1.802,9 €
	3,7	5		6,7A	90,2%							
	4	5,5		7,3A	90,2%							
4" FE 3-4kW CT PM HT 400T	4	5,5	400V	7,3A	90,7%	6500N	3x1,5+1x1,5	2,5	531	19,8	2340663421L	2.856,0 €
	5,5	7,5		9,7A	91,0%							
	7,5	10		13,1A	90,5%							

Para tensiones especiales y/o 120Hz consultar precio  
Para motores completos en AISI316 u otros materiales y/o aplicaciones especiales consultar

Para tensões especiais e/ou 120Hz consultar preço  
Para motores completos em AISI316 ou outros materiais e/ou aplicações especiais consulte-nos

## Kits de alta eficiencia

Modelo	Potencia / Potência		Tensión Alimentación Un	Peso kit (Kg)	Código motor	Código variador	Código filtro	Código Kit	PVP (familia 163)
	kW	CV							
4" HES 0,55-1,1kW 1-230V	0,55-1,1	0,75-1,5	1-230V	8,5	2340716721L	516013002	-	308071001	1.697,3 €
4" HES 1,1-2,2kW 1-230V	1,1-2,2	1,5-3			2340726721L	516013003	-	308072001	2.094,0 €
4" HES 2,2-3kW 3-230V	2,2-3	3-4	3-230V	20	2340736721L	314000161	-	308073001	3.439,7 €
4" HES 3-4kW HT 3-230V	3-4	4-5,5			2340743421L	314000161	-	308074001	4.218,9 €
4" HES 1,1-2,2kW 3-400V dU/dt	1,1-2,2	1,5-3	3-400V	20,5	2340626721L	314000162	002352414	308062001	3.009,3 €
4" HES 2,2-3kW 3-400V dU/dt	2,2-3	3-4			2340636721L	314000163	002352414	308063001	3.387,4 €
4" HES 3-4kW HT 3-400V dU/dt	3-4	4-5,5			2340643421L	314000164	002352414	308064001	4.027,2 €
4" HES 4-5,5kW HT 3-400V dU/dt	4-5,5	5,5-7,5			2340663421L	314000164	002352414	308066003	4.509,8 €
4" HES 4-7,5kW HT 3-400V dU/dt	4-7,5	5,5-10			2340663421L	002150140	002150FC0	308066001	5.617,4 €
4" HES 1,1-2,2kW 3-400V sen.	1,1-2,2	1,5-3			2340626721L	314000162	002347013	308062002	3.287,5 €
4" HES 2,2-3kW 3-400V sen.	2,2-3	3-4			2340636721L	314000163	002347013	308063002	3.708,1 €
4" HES 3-4kW HT 3-400V sen.	3-4	4-5,5			2340643421L	314000164	002347013	308064002	4.363,7 €
4" HES 4-5,5kW HT 3-400V sen.	4-5,5	5,5-7,5			2340663421L	314000164	002347011	308066004	4.846,6 €
4" HES 4-7,5kW HT 3-400V sen.	4-7,5	5,5-10			2340663421L	002150140	002347011	308066002	5.978,6 €

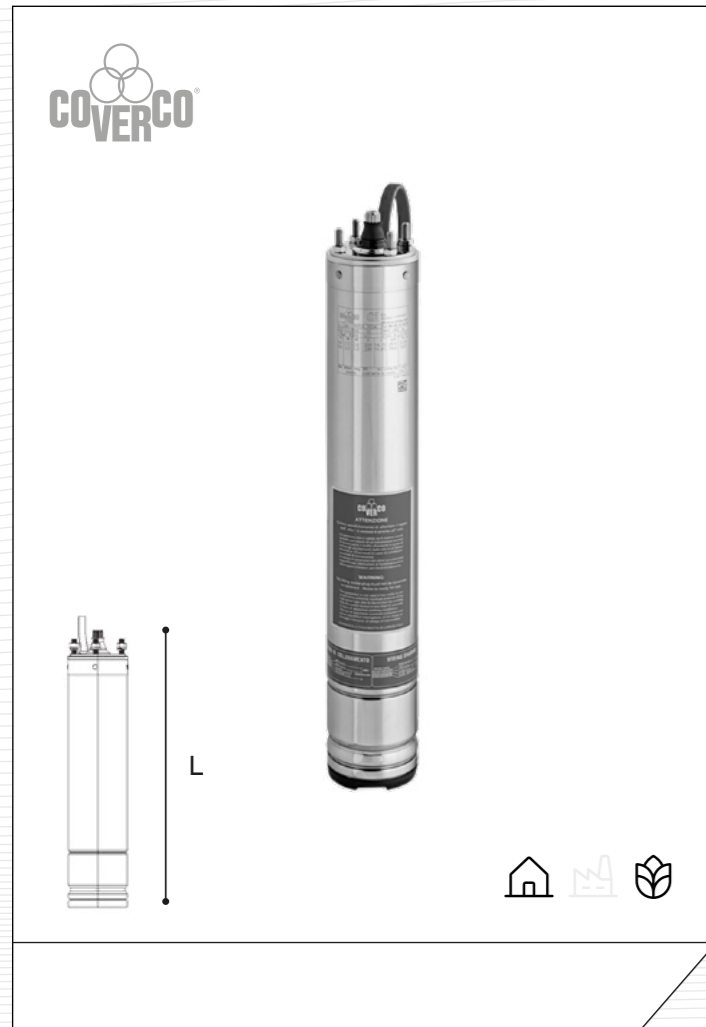
Kits trifásicos a 400V con filtro dU/dt válidos hasta 120mts de cable, para mayores longitudes seleccionar kits con filtro senoidal  
Para tensiones especiales y/o 120Hz consultar precio  
Para kits con motores completos en AISI316 u otros materiales y/o aplicaciones especiales consultar

Kits trifásicos 400V con filtro dU/dt válidos até 120mts de cabo, para comprimentos superiores seleccionar kits con filtro sinusoidal.  
Para tensões especiais e/ou 120Hz consultar preço  
Para kits con motores completos em AISI316 ou outros materiais e/ou aplicações especiais, consulte-nos.

## Accesorios FRANKLIN ELECTRIC 4"

Descripción / Descrição	Código	PVP (Familia 114)
Cable de alimentación FRANKLIN para motor 4" 1,5m AISI304 / Cabo de alimentação FRANKLIN para motor AISI304 de 4" 1,5m	310113401	41,40 €
Cable de alimentación FRANKLIN para motor 4" 2,5m AISI304 / Cabo de alimentação FRANKLIN para motor AISI304 de 4" 2,5m	310113402	50,60 €
Cable de alimentación FRANKLIN para motor 4" 10m AISI304 / Cabo de alimentação FRANKLIN para motor AISI304 de 4" 10m	310113410	98,15 €
Cable de alimentación FRANKLIN para motor 4" 20m AISI304 / Cabo de alimentação FRANKLIN para motor AISI304 de 4" 20m	310113420	163,30 €
Cable de alimentación FRANKLIN para motor 4" 1,5m AISI316 / Cabo de alimentação FRANKLIN para motor AISI316 de 4" 1,5m	310113501	74,20 €
Cable de alimentación FRANKLIN para motor 4" 2,5m AISI316 / Cabo de alimentação FRANKLIN para motor AISI316 de 4" 2,5m	310113502	80,60 €
Cable de alimentación FRANKLIN para motor 4" 10m AISI316 / Cabo de alimentação FRANKLIN para motor AISI316 de 4" 10m	310113510	130,85 €
Cable de alimentación FRANKLIN para motor 4" 20m AISI316 / Cabo de alimentação FRANKLIN para motor AISI316 de 4" 20m	310113520	197,60 €
Ánodo de sacrificio 4" hasta 4000N / Ânodo de sacrificio 4" até 4000N	308250914	43,60 €
Ánodo de sacrificio 4" hasta 6500N / Ânodo de sacrificio 4" até 6500N	308250913	49,50 €

# Baño de aceite



**Baño de aceite/  
Banho de óleo**

**Motor rebobinable/  
Motor rebobinável**

**Camisa en acero inoxidable AISI304/  
Camisa em aço inoxidável AISI304**

Acoplamiento a cuerpo hidráulico:	<b>NEMA 4"</b>
Tolerancia de tensión admisible:	<b>+6% / -10%</b>
Clase de aislamiento:	<b>F</b>
Flujo mínimo de refrigeración requerido	<b>0,08 m/s</b>
Número máximo de arranques por hora:	<b>30, espaciados</b>
Posición de trabajo:	<b>vertical y horizontal</b>
Apto para variador de frecuencia:	<b>&gt;30Hz</b>
Los motores monofásicos se suministran sin condensador (accesorio opcional)	

Acoplamento do corpo hidráulico:	<b>NEMA 4"</b>
Tolerância de tensão admissível:	<b>+6% / -10%</b>
Classe de isolamento:	<b>F</b>
Caudal mínimo de arrefecimento necessário	<b>0,08 m/s</b>
Número máximo de arranques por hora:	<b>30, espaçamento</b>
Posição de funcionamento:	<b>vertical e horizontal</b>
Adequado para conversor de frequência:	<b>&gt;30Hz</b>
Os motores monofásicos são fornecidos sem condensador (acessório opcional).	

Profundidad/ Profundidade **250m max.**      Temperatura máxima **+30°C**      Tensión/ Tensão monofásicos **220-230V/50Hz**      Tensión/ Tensão trifásicos **380-415V/50Hz**

- Condensadores de arranque **pág. 134**  
Capacitores de partida **pág. 134**
- Cuadros eléctricos **pág. 135**  
Quadros eléctricos **pág. 135**
- Camisas de refrigeración **pág. 134**  
Camisas de resfriamento **pág. 134**

Motores monofásicos										Código	PVP (Familia 290)	
Modelo	Potencia / Potência		Tensión nominal Un	Intensidad Nominal In	Capacidad Condensador (Uc=450V)	Carga Axial	Cable		Longitud L (mm)			Peso (Kg)
	kW	CV					Sección (mm²)	Longitud (m)				
4" COV 0,37kW RW PSC	0,37	0,5	230V	3,3A	20µF	1500N	4x1,5	1,5	326	7,1	2758461042	300,45 €
4" COV 0,55kW RW PSC	0,55	0,75		4,6A	25µF				335	7,5	2758471042	302,60 €
4" COV 0,75kW RW PSC	0,75	1		6,2A	35µF				356	8,5	2758481042	327,65 €
4" COV 1,1kW RW PSC	1,1	1,5		8,3A	40µF				380	9,6	2758501042	356,70 €
4" COV 1,5kW RW PSC	1,5	2		10,5A	50µF				425	77,8	2758511042	407,40 €
4" COV 2,2kW RW PSC	2,2	3		15,4A	75µF				474	14,1	2758521042	518,30 €
4" COV 3kW RW PSC HT	3	4		19,7A	100+178µF *				4500N	2,5	680	24,1
4" COV 4kW RW PSC HT	4	5,5	25,1A	130+178µF *	680	24,1	2758544040	1.048,75 €				

Para tensiones especiales y/o 60Hz consultar precio  
\* Se requiere cuadro Coverco QC/AV con condensadores de arranque y funcionamiento

Para tensões especiais e/ou 60Hz consultar preço  
\* Necessidade de um quadro elétrico Coverco QC/AV com condensadores de arranque e de funcionamento

%

Motores trifásicos										Código	PVP (Familia 290)
Modelo	Potencia / Potência		Tensión nominal Un	Intensidad Nominal In	Carga Axial	Cable		Longitud L (mm)	Peso (Kg)		
	kW	CV				Sección (mm²)	Longitud (m)				
4" COV 0,37kW RW 400T	0,4	0,5	400V	1,3A	1500N	4x1,5	1,5	326	7,1	2747611042	289,6 €
4" COV 0,55kW RW 400T	0,6	0,8		1,9A				335	7,5	2747621042	299,7 €
4" COV 0,75kW RW 400T	0,8	1		2,3A				345	7,9	2747631042	318,6 €
4" COV 1,1kW RW 400T	1,1	1,5		3,2A				367	8,9	2747241042	350,5 €
4" COV 1,5kW RW 400T	1,5	2		3,9A				387	9,9	2747251042	381,7 €
4" COV 2,2kW RW 400T	2,2	3		6,1A	425			11,6	2747261042	450,8 €	
4" COV 3kW RW 400T	3	4		7,5A	522			15,0	2747644140	610,4 €	
4" COV 4kW RW 400T	4	5,5		9,8A	587			18,3	2747654140	771,3 €	
4" COV 5,5kW RW 400T	5,5	7,5		12,5A	687			24,3	2747284140	876,7 €	
4" COV 3kW RW HT 400T	3	4		7,5A	522			15,0	2747644040	671,5 €	
4" COV 4kW RW HT 400T	4	5,5	9,8A	587	18,3	2747654040	837,9 €				
4" COV 5,5kW RW HT 400T	5,5	7,5	12,5A	687	24,3	2747284040	987,7 €				
4" COV 7,5kW RW HT 400T	7,5	10	16,9A	768	28,3	2747294040	1.159,7 €				
4" COV 0,55kW RW 230T	0,6	0,8	230V	3,3A	1500N	4x1,5	1,5	335	7,5	2747521042	309,5 €
4" COV 0,75kW RW 230T	0,8	1		4,0A				345	7,9	2747531042	320,2 €
4" COV 1,1kW RW 230T	1,1	1,5		5,57A				367	8,9	2747541042	340,4 €
4" COV 1,5kW RW 230T	1,5	2		6,78A				387	9,9	2747551042	384,1 €
4" COV 2,2kW RW 230T	2,2	3		10,61A				425	11,6	2747561042	407,8 €
4" COV 3kW RW 230T	3	4		13,0A	522			15,0	2747664140	481,7 €	
4" COV 4kW RW 230T	4	5,5		17,0A	587			18,3	2747674140	824,2 €	
4" COV 5,5kW RW 230T	5,5	7,5		21,6A	687			24,3	2747584140	936,8 €	
4" COV 3kW RW HT 230T	3	4		13,0A	522			15,0	2747664140	717,5 €	
4" COV 4kW RW HT 230T	4	5,5		17,0A	587			18,3	2747674140	895,3 €	
4" COV 5,5kW RW HT 230T	5,5	7,5	21,6A	687	24,3	2747584040	1.055,4 €				
4" COV 7,5kW RW HT 230T	7,5	10	29,2A	768	28,3	2747594040	1.239,1 €				

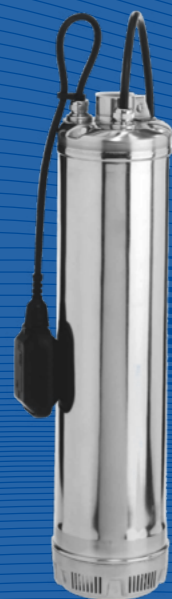
Para tensiones especiales y/o 60Hz consultar precio

Para tensões especiais e/ou 60Hz consultar preço



# BOMBAS SUMERGIBLES/ BOMBAS SUBMERSÍVEIS

# 5"



ES



VN



**Versión monofásica con boyal**  
*Versão monofásica com bóia*



**Diseño monobloc /**  
*Desenho monobloco*



**Condensador incluido/**  
*Condensador incorporado*



**AISI304/**  
*AISI304*



Otros/  
Outros

**Aplicación/  
Aplicación**  
Doméstica



**Amplio rango de caudal y presión/**  
*Alto rendimento hidráulico*



**Diseño monobloc /**  
*Desenho monobloco*



**Motores monofásicos y trifásicos/**  
*Motores monofásicos y trifásicos*



**304 Cu-Zn**  
*AISI304/Latón/ AISI304/Latão*



**Industrial**



# ES



**Monobloc en acero inoxidable/ Monobloco em aço inoxidável**

**Monofásicos: con boyal/ Monofásico: com flutuador**

**Condensador incluido/ Condensador incluído**

Cantidad máxima de arena permitida:	<b>50 gr/m³</b>
Diámetro máximo de sólidos permitido:	<b>2 mm</b>
Tensión de trabajo:	<b>220-240V/50Hz</b>
Número máximo de arranques por hora:	<b>60, espaciados</b>
Apto para variador de frecuencia:	<b>&gt;35Hz</b>
Tipo de acoplamiento:	<b>vertical u horizontal</b>
Doble cierre mecánico en cámara de aceite	
Modelos trifásicos bajo pedido	

Quantidade máxima de areia permitida:	<b>50 gr/m³</b>
Diâmetro máximo de sólidos permitido:	<b>2 mm</b>
Tensão de funcionamento:	<b>220-240V/50Hz</b>
Número máximo de arranques por hora:	<b>60, espaçados</b>
Adequado para conversor de frequência:	<b>&gt;35Hz</b>
Tipo de acoplamento:	<b>vertical ou horizontal</b>
Vedação mecânica dupla na câmara de óleo	
Modelos trifásicos a pedido	

Caudal máximo **7 m³/h**      Presión hasta/ Pressão máxima **88 mca**      Temperatura líquido **-5°C / +40°C**      Líquidos a bombear **No agresivos**

**Código identificación / Código de identificação**  
**ES 3 / 7 6**

'6' para 60 Hz (si no aparece, 50Hz)" / '6' para 60 Hz (se não aparecer 50 Hz)  
Número de etapas / Número de etapas  
Caudal nominal en m³/h / Caudal nominal em m³/h  
Modelo de bomba / Modelo de bomba

Condensadores de arranque **pág. 134**  
Capacitores de partida **pág. 134**

Cuadros eléctricos **pág. 135**  
Quadros eléctricos **pág. 135**

Modelo / Etapas	Potencia motor / Potência motor		Imp	Q= Caudal																
	kW	CV		m³/h	0	0,5	1	1,5	2	2,5	3	3,5	4	4,5	5	5,4	6	7		
ES 3/3	0,55	0,75	Rp 1" ¼	l/min	0	0,14	0,28	0,42	0,56	0,69	0,83	0,97	1,11	1,25	1,39	1,5	1,67	1,94		
ES 3/4	0,55	0,75		H = Altura total metros columna de agua / Altura total metros coluna de água																
ES 3/5	0,75	1		34	33	31	30	28	26	23	20	17	14							
ES 3/6	0,75	1		45	44	42	40	37	34	31	27	23	18							
ES 3/7	0,9	1,2		56	55	52	49	46	42	38	33	28	22							
ES 3/8	1,1	1,5		66	65	62	58	54	49	44	38	32	25							
				77	76	73	68	64	58	52	45	38	30							
				88	86	82	77	72	65	58	50	42	33							
ES 5/3	0,55	0,75	Rp 1" ¼	34					30	29	28	27	26	24	23	21	17			
ES 5/4	0,75	1		46					41	39	38	36	34	33	31	28	22			
ES 5/5	0,9	1,2		57					51	49	47	45	43	41	39	35	28			
ES 5/6	1,1	1,5		68					60	58	55	53	50	48	45	41	31			

ES 3-5										PVP (Familia 285)		
Modelo / Etapas	Potencia Motor / Potência Motor		Tensión nominal Un	Intensidad Nominal In	Capacidad Condensador (Uc=450V)	Cable		Rosca impulsión	Longitud (mm)		Peso (kg)	Código
	kW	CV				Sección (mm²)	Longitud (m)					
ES 3/3	0,55	0,75	230V	3,6	16	3x1	20	Rp 1" ¼	446	12	ETH10534301	683,95 €
ES 3/4	0,55	1		4,0					470	12,7	ETH10534316	712,25 €
ES 3/5	0,75	1,5		4,7					544	14,3	ETH10534331	738,20 €
ES 3/6	0,75	2		5,2	568				14,8	ETH10534346	770,95 €	
ES 3/7	0,9	2		6,7	592				17	ETH10534361	828,25 €	
ES 3/8	1,1	3		7,2	616				17,1	ETH10534376	895,30 €	
ES 5/3	0,55	3	230V	4,1	16	3x1	20	Rp 1" ¼	446	12	ETH10554321	702,15 €
ES 5/4	0,75	4		5,0					470	13,5	ETH10554336	732,15 €
ES 5/5	0,9	4		6,6					544	15,65	ETH10554351	766,40 €
ES 5/6	1,1	5,5		7,4					568	16,15	ETH10554366	828,25 €







# BOMBAS SUMERGIBLES/ BOMBAS SUBMERSÍVEIS 6" 7"



Cuerpo VS6



Cuerpo SS6



Cuerpo S6-7



Motor trifásico encapsulado



Motor trifásico rebobinable



Motor trifásico síncrono



Motor IMPO rebobinable



Alto rendimiento hidráulico/  
Alto rendimento hidráulico



Versión alta temperatura (+90°C)/  
Versão alta temperatura (+90°C)



Materiales especiales bajo pedido/  
Materiais especiais a pedido



Agrícola



Industrial



Alta capacidad de bombeo de arena (hasta 250gr/m³)/  
Elevada capacidade de bombagem de areia (até 250gr/m³)



Agrícola



Industrial



Sujeción mediante tirantes/  
Fixação por meio de tirantes



Válvula de retención incorporada /  
Válvula de retenção incorporada



Agrícola



Industrial



Elevada carga axial:  
4000N o 6500N /  
Elevada carga axial:  
4000N o 6500N



Agrícola



Industrial



Motor de imanes permanentes /  
Motor de ímanes permanentes permanentes



Alta eficiencia eléctrica (ahorro hasta 21%) /  
Elevada eficiência eléctrica (poupança até 21%)



Disponible con variador DrivE-Tech/  
Disponível com variador DrivE-Tech



Acero inoxidable AISI304 o AISI316 /  
Aço inoxidável AISI304 o AISI316



Agrícola



Industrial



Baño de aceite /  
Banho de óleo



Motor rebobinable /  
Motor revobinável



Acero inoxidable AISI304 /  
Aço inoxidável AISI304



Agrícola



Industrial



Agrícola









VS 19									PVP (Familia 272)
Modelo / Etapas	Potencia Motor / Potência Motor		Acoplamiento a motor	Rosca impulsión	Longitud (mm)	Peso (kg)	Código		
	kW	CV							
VS 19/6 I	3,7	5	6**		495	60,5	ETH11190140		1.444,55 €
VS 19/7 I	5,5	7,5			ETH11190150	1.476,10 €			
VS 19/8 I	5,5	7,5			ETH11190160	1.583,95 €			
VS 19/9 I	5,5	7,5			ETH11190170	1.693,00 €			
VS 19/10 I	7,5	10			ETH11190180	1.770,20 €			
VS 19/11 I	7,5	10			ETH11190190	1.850,05 €			
VS 19/12 I	7,5	10			ETH11190200	1.942,10 €			
VS 19/13 I	9,3	12,5			ETH11190210	1.997,30 €			
VS 19/14 I	9,3	12,5			ETH11190220	2.110,60 €			
VS 19/15 I	9,3	12,5			ETH11190230	2.222,10 €			
VS 19/16 I	11	15			ETH11190240	2.292,20 €			
VS 19/17 I	11	15			ETH11190250	2.361,55 €			
VS 19/18 I	11	15			ETH11190260	2.487,05 €			
VS 19/19 I	13	17,5			ETH11190270	2.566,85 €			
VS 19/20 I	13	17,5	ETH11190280	2.649,25 €					
VS 19/21 I	13	17,5	ETH11190290	2.820,60 €					
VS 19/22 I	15	20	ETH11190300	2.919,65 €					
VS 19/23 I	15	20	ETH11190310	3.035,40 €					
VS 19/24 I	15	20	ETH11190320	3.151,20 €					
VS 19/25 I	18,5	25	ETH11190330	3.269,65 €					
VS 19/26 I	18,5	25	ETH11190340	3.385,55 €					
VS 19/27 I	18,5	25	ETH11190350	3.494,25 €					
VS 19/28 I	18,5	25	ETH11190360	3.600,45 €					
VS 19/29 I	18,5	25	ETH11190370	3.739,95 €					
VS 19/30 I	18,5	25	ETH11190380	3.880,50 €					
VS 19/31 I	22	30	ETH11190390	3.962,00 €					
VS 19/32 I	22	30	ETH11190400	4.044,45 €					
VS 19/33 I	22	30	ETH11190410	4.262,05 €					
VS 19/34 I	22	30	ETH11190420	4.379,70 €					
VS 19/35 I	22	30	ETH11190430	4.498,05 €					
VS 19/36 I	22	30	ETH11190440	4.626,20 €					
VS 19/37 I	26	35	ETH11190450	4.751,65 €					
VS 19/38 I	26	35	ETH11190460	4.879,80 €					
VS 19/39 I	26	35	ETH11190470	5.002,60 €					
VS 19/40 I	26	35	ETH11190480	5.126,40 €					
VS 19/41 I	26	35	ETH11190490	5.242,10 €					
VS 19/42 I	26	35	ETH11190500	5.357,95 €					
VS 19/43 I	30	40	ETH11190510	5.965,25 €					
VS 19/44 I	30	40	ETH11190520	6.570,70 €					
VS 19/45 I	30	40	ETH11190530	6.750,45 €					
VS 19/46 I	30	40	ETH11190540	6.926,00 €					
VS 19/47 I	30	40	ETH11190550	7.196,25 €					
VS 19/48 I	30	40	ETH11190560	7.466,55 €					
VS 19/49 I	30	40	ETH11190570	7.735,95 €					
VS 19/50 I	37	50	ETH11190580	7.933,35 €					
VS 19/51 I	37	50	ETH11190590	8.132,50 €					
VS 19/52 I	37	50	ETH11190600	8.329,05 €					
VS 19/53 I	37	50	ETH11190610	8.507,15 €					
VS 19/54 I	37	50	ETH11190620	8.685,25 €					
VS 19/55 I	37	50	ETH11190630	8.858,90 €					
VS 19/56 I	37	50	ETH11190640	9.031,00 €					
VS 19/57 I	37	50	ETH11190650	9.204,55 €					
VS 19/58 I	37	50	ETH11190660	9.378,50 €					
VS 19/59 I	37	50	ETH11190670	9.552,15 €					
VS 19/60 I	37	50	ETH11190680	9.716,20 €					

\* Para acoplar motor de 4" es necesario el kit 14251005  
Para cuerpos en versión "N" (AISI316) aplicar +20% respecto al precio de la versión "I" (estándar)  
Para cuerpos en versión "R" (AISI904L) consultar  
Para cuerpos en versión ET (arranque estrella-triángulo / dos protectores de cable) aplicar +3%  
Para acoplar motor de 8" a cuerpos con acoplamiento a motor de 6" es necesario el kit 14251007

\* Para montar um motor de 4", é necessário o kit 14251005  
Para os corpos na versão "N" (AISI316), aplicar +20% sobre o preço da versão "I" (standard)  
Para os corpos na versão "R" (AISI904L), consultar-nos  
Para os corpos da versão ET (arranque estrela-triângulo / dois protectores de cabo) aplicar +3%  
Para acoplar um motor de 8" a corpos com acoplamento de motor de 6", é necessário o kit 14251007



VS 30									PVP (Familia 272)
Modelo / Etapas	Potencia Motor / Potência Motor		Acoplamiento a motor	Rosca impulsión	Longitud (mm)	Peso (kg)	Código		
	kW	CV							
VS 30/3 I	3,7	5	6**		620	62,5	ETH11300120		1.824,40 €
VS 30/4 I	5,5	7,5			ETH11300130	2.017,65 €			
VS 30/5 I	7,5	10			ETH11300140	2.265,80 €			
VS 30/6 I	7,5	10			ETH11300150	2.448,30 €			
VS 30/7 I	9,3	12,5			ETH11300160	2.712,65 €			
VS 30/8 I	11	15			ETH11300170	2.985,55 €			
VS 30/9 I	11	15			ETH11300180	3.256,50 €			
VS 30/10 I	13	17,5			ETH11300190	3.517,95 €			
VS 30/11 I	15	20			ETH11300200	3.759,25 €			
VS 30/12 I	15	20			ETH11300210	3.998,90 €			
VS 30/13 I	18,5	25			ETH11300220	4.184,00 €			
VS 30/14 I	18,5	25			ETH11300230	4.369,10 €			
VS 30/15 I	22	30			ETH11300240	4.680,65 €			
VS 30/16 I	22	30	ETH11300250	4.985,05 €					
VS 30/17 I	22	30	ETH11300260	5.087,75 €					
VS 30/18 I	22	30	ETH11300280	5.284,30 €					
VS 30/19 I	26	35	ETH11300290	5.550,15 €					
VS 30/20 I	26	35	ETH11300300	6.074,00 €					
VS 30/21 I	26	35	ETH11300310	6.282,70 €					
VS 30/22 I	30	40	ETH11300320	6.534,70 €					
VS 30/23 I	30	40	ETH11300330	6.806,75 €					
VS 30/24 I	30	40	ETH11300340	7.120,90 €					
VS 30/25 I	37	50	ETH11300350	7.424,45 €					
VS 30/26 I	37	50	ETH11300360	7.975,40 €					
VS 30/27 I	37	50	ETH11300370	8.496,65 €					
VS 30/28 I	37	50	ETH11300380	8.873,10 €					
VS 30/29 I	37	50	ETH11300390	9.511,75 €					
VS 30/30 I	37	50	ETH11300400	9.846,90 €					
VS 30/31 I	45	60	ETH11300410	10.233,90 €					
VS 30/32 I	45	60	ETH11300420	10.663,90 €					
VS 30/33 I	45	60	ETH11300430	10.993,05 €					
VS 30/34 I	45	60	ETH11300440	11.283,35 €					
VS 30/35 I	45	60	ETH11300450	11.836,10 €					
VS 30/36 I	45	60	ETH11300460	12.745,20 €					
VS 30/37 I	45	60	ETH11300470	13.673,60 €					
VS 30/38 I	55	75	ETH11300480	14.604,45 €					
VS 30/39 I	55	75	ETH11300490	15.258,20 €					
VS 30/40 I	55	75	ETH11300500	15.908,35 €					
VS 30/41 I	55	75	ETH11300510	16.543,70 €					
VS 30/42 I	55	75	ETH11300520	17.207,80 €					
VS 30/43 I	55	75	ETH11300530	17.892,25 €					

VS 46									PVP (Familia 272)
Modelo / Etapas	Potencia Motor / Potência Motor		Acoplamiento a motor	Rosca impulsión	Longitud (mm)	Peso (kg)	Código		
	kW	CV							
VS 46/2 I	3	4	6**		591,5	61,5	ETH11460110		1.660,55 €
VS 46/3 I	4	5,5			ETH11460120	1.775,45 €			
VS 46/4 I	5,5	7,5			ETH11460130	2.057,90 €			
VS 46/5 I	7,5	10			ETH11460140	2.337,85 €			
VS 46/6 I	9,3	12,5			ETH11460150	2.620,25 €			
VS 46/7 I	9,3	12,5			ETH11460160	2.903,00 €			
VS 46/8 I	11	15			ETH11460170	3.195,10 €			
VS 46/9 I	13	17,5			ETH11460180	3.484,70 €			
VS 46/10 I	13	17,5			ETH11460190	3.764,40 €			
VS 46/11 I	15	20			ETH11460200	4.022,60 €			
VS 46/12 I	18,5	25			ETH11460210	4.278,65 €			











## Cuerpo SS6

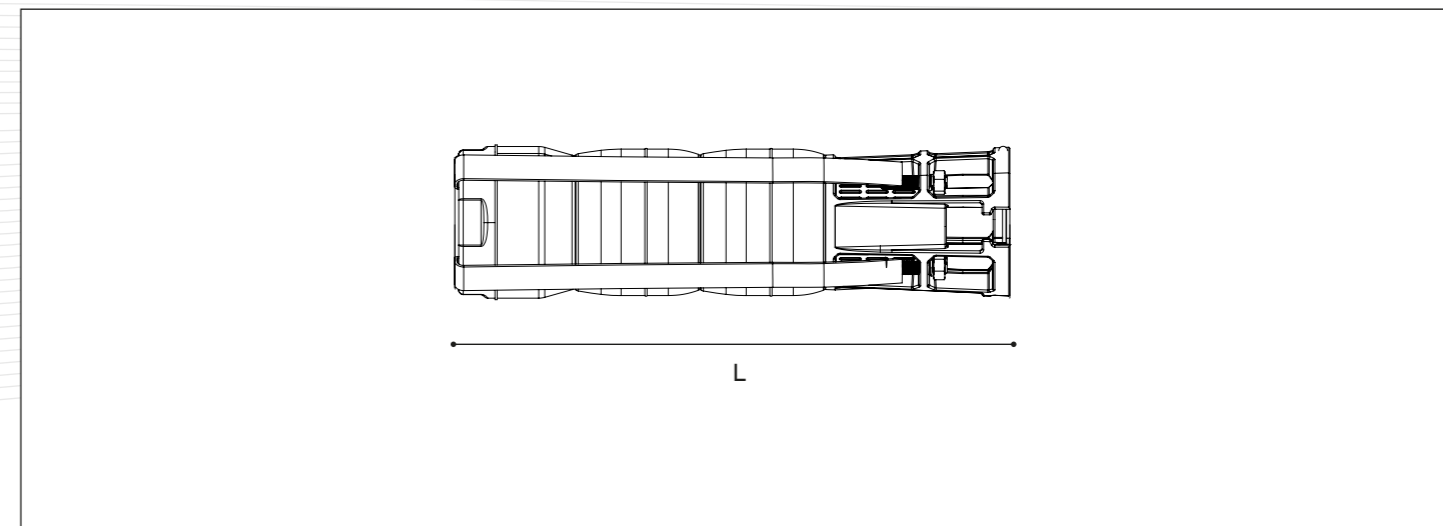
SS 665			Q = Caudal												
			m³/h	0	36	42	48	54	60	66	72	78	81	84	
Modelo / Etapas	Potencia Motor / Potência Motor		Rosca impulsión	l/min	0	600	700	800	900	1000	1100	1200	1300	1350	1400
	kW	CV			H = Altura total metros columna de agua / Altura total metros coluna de água										
SS 665/01	2,2	3,0	Rp 4"	15	11	9	8	7	6	6	5	4	3	2	
SS 665/02	4,0	5,5		29	22	20	18	16	14	13	12	9	8	7	
SS 665/03	5,0	7,5		43	34	31	29	26	24	22	20	17	15	13	
SS 665/04	7,5	10,0		58	45	42	38	35	32	29	26	22	20	17	
SS 665/05	9,2	12,5		72	56	52	48	44	41	37	33	28	25	22	
SS 665/06	11,0	15,0		86	67	63	58	53	49	44	39	34	31	27	
SS 665/07	13,0	17,5		102	79	74	68	63	57	52	46	40	36	32	
SS 665/08	15,0	20,0		117	90	84	78	72	65	59	53	45	41	36	
SS 665/09	18,5	25,0		130	102	95	88	82	74	67	60	52	47	41	
SS 665/10	18,5	25,0		144	112	104	96	89	81	74	66	56	51	44	
SS 665/11	22,0	30,0		158	123	115	107	98	90	81	72	62	56	50	
SS 665/12	22,0	30,0		172	135	125	116	107	98	88	79	68	62	54	
SS 665/13	26,0	35,0		188	146	136	126	117	106	96	86	74	67	59	
SS 665/14	26,0	35,0		200	156	146	135	125	113	102	91	78	71	63	
SS 665/15	26,0	35,0		213	165	154	143	132	120	109	96	82	75	65	
SS 665/16	30,0	40,0		226	176	164	152	141	128	115	102	88	80	70	
SS 665/17	30,0	40,0		240	187	175	162	150	136	122	109	94	85	75	
SS 665/18	37,5	50,0		257	201	188	174	161	147	132	118	102	92	82	
SS 665/19	37,5	50,0		270	210	196	182	168	153	137	122	105	94	83	
SS 665/20	37,5	50,0		284	221	207	191	177	161	144	128	110	99	88	
SS 665/21	37,5	50,0		297	230	215	199	183	166	149	132	113	101	89	
SS 665/22	45,0	60,0		312	245	229	213	197	179	161	144	124	111	98	
SS 665/23	45,0	60,0		327	256	239	222	206	188	169	150	129	116	103	
SS 665/24	45,0	60,0		341	267	250	232	215	196	176	157	135	121	107	

## Cuerpo SS6

SS 690			Q = Caudal											
			m³/h	0	75	84	90	96	100	105	110	115	120	
Modelo / Etapas	Potencia Motor / Potência Motor		Rosca impulsión	l/min	0	1250	1400	1500	1600	1666	1750	1833,3	1916,7	2000
	kW	CV			H = Altura total metros columna de agua / Altura total metros coluna de água									
SS 690/01	4	5,5	Rp 4"	15	11	11	10	9	9	8	8	7	6	
SS 690/02	7,5	10		31	22	21	20	19	18	17	16	14	13	
SS 690/03	11	15		46	33	32	30	28	27	25	23	21	19	
SS 690/04	15	20		62	44	42	40	38	36	33	31	28	25	
SS 690/05	18,5	25		77	55	53	50	47	45	42	39	35	31	
SS 690/06*	22	30		93	66	63	60	57	54	50	47	42	38	
SS 690/07*	26	35		108	77	74	70	66	63	59	55	50	44	
SS 690/08*	30	40		124	88	84	80	76	72	67	62	57	50	
SS 690/09*	37	50		139	98	95	90	85	81	75	70	64	56	
SS 690/10*	37	50		155	109	105	100	95	90	84	78	71	63	
SS 690/11*	45	60		170	120	116	110	104	99	92	86	78	69	
SS 690/12*	45	60		186	131	126	120	113	108	100	94	85	75	

SS 675			Q = Caudal											
			m³/h	0	42	54	64	70	75	80	84	90	96	
Modelo / Etapas	Potencia Motor / Potência Motor		Rosca impulsión	l/min	0	700	900	1066	1166	1250	1333,3	1400	1500	1600
	kW	CV			H = Altura total metros columna de agua / Altura total metros coluna de água									
SS 675/01	3	4	Rp 4"	16	11	11	10	9	8	7	7	6	4	
SS 675/02	5,5	7,5		32	23	21	20	19	17	15	13	11	9	
SS 675/03	7,5	10		49	34	32	30	28	25	22	20	17	13	
SS 675/04	11	15		65	45	43	40	37	33	30	27	22	17	
SS 675/05	13	17,5		81	56	53	49	47	41	37	34	28	21	
SS 675/06	15	20		97	68	64	59	56	50	45	40	33	26	
SS 675/07	18,5	25		113	79	74	69	65	58	52	47	37	30	
SS 675/08	18,5	25		130	90	85	79	74	66	60	54	45	34	
SS 675/09*	22	30		146	102	96	89	84	75	67	60	50	39	
SS 675/10*	26	35		162	113	106	99	93	83	74	67	56	43	
SS 675/11*	30	40		178	124	117	109	102	91	82	74	61	47	
SS 675/12*	30	40		194	135	128	119	112	99	89	81	67	51	
SS 675/13*	37	50		210	147	138	128	121	108	97	87	72	56	
SS 675/14*	37	50		227	158	149	138	130	116	104	94	78	60	
SS 675/15*	37	50		243	169	160	148	140	124	112	101	84	64	
SS 675/16*	45	60		259	180	170	158	149	133	119	107	89	69	
SS 675/17*	45	60		275	192	181	168	158	141	127	114	95	73	
SS 675/18*	45	60		291	203	191	178	167	149	134	121	100	77	

Medidas producto / Medidas producto



Accesorios SS6		Código	PVP (Familia 114)
Descripción / Descrição			
Kit brida adaptador IMPO SS6 a motor de 8" / Kit flange adaptador IMPO SS6 a motor de 8"		SS68	299,35 €
Adaptador de conexión rosca 2 1/2" a brida DN65 inoxidable AISI304 / Adaptador de conexão de rosca de 2 1/2" para flange DN65 aço inoxidável AISI304		ACR212DN65IP	328,10 €
Adaptador de conexión rosca 3" a brida DN80 inoxidable AISI304 / Adaptador de conexão de rosca de 3" para flange DN80 aço inoxidável AISI304		ACR3DN80IP	416,75 €
Adaptador de conexión rosca 4" a brida DN100 inoxidable AISI304 / Adaptador de conexão de rosca de 4" para flange DN100 aço inoxidável AISI304		ACR4DN100IP	484,45 €







%

SS 642							PVP (Familia 271)	
Modelo / Etapas	Potencia Motor / Potência Motor		Acoplamiento a motor	Rosca impulsión	Longitud (mm)	Peso (kg)		Código
	kW	CV						
SS 642/01	1,5	2	4"	Rp 3"	385	7	616420101010051	579,60 €
SS 642/02	3	4			498	9	616420201010051	816,05 €
SS 642/03	5,5	7,5			611	11	616420301010051	934,40 €
SS 642/04	7,5	10			724	14	616420401010051	1.066,15 €
SS 642/05	7,5	10			837	16	616420501010051	1.166,60 €
SS 642/03	5,5	7,5	6"		611	12	616420302010051	955,15 €
SS 642/04	7,5	10			724	14	616420402010051	1.082,50 €
SS 642/05	7,5	10			837	16	616420502010051	1.196,85 €
SS 642/06	9,2	12,5			950	18	616420602010051	1.289,60 €
SS 642/07	11	15			1063	20	616420702010051	1.398,95 €
SS 642/08	13	17,5			1176	22	616420802010051	1.496,05 €
SS 642/09	15	20			1289	24	616420902010051	1.622,85 €
SS 642/10	15	20			1402	26	616421002010051	1.745,45 €
SS 642/11	18,5	25			1515	29	616421102010051	1.833,90 €
SS 642/12	18,5	25			1628	31	616421202010051	2.030,65 €
SS 642/13	22	30			1741	33	616421302010051	2.175,05 €
SS 642/14	22	30			1854	35	616421402010051	2.396,90 €
SS 642/15	22	30			1967	37	616421502010051	2.550,70 €
SS 642/16	26	35			2080	39	616421602010051	2.704,55 €
SS 642/17	26	35			2193	41	616421702010051	2.757,15 €
SS 642/18	30	40			2306	43	616421802010051	2.897,05 €
SS 642/19	30	40			2419	45	616421902010051	3.041,50 €
SS 642/20	30	40			2548	48	616422002010051	3.185,80 €
SS 642/21	37	50			2661	50	616422102010051	3.330,20 €
SS 642/22	37	50			2774	53	616422202010051	3.429,30 €
SS 642/23	37	50	2887	55	616422302010051	3.517,15 €		
SS 642/24	37	50	3000	57	616422402010051	3.717,65 €		
SS 642/25	37	50	3113	59	616422502010051	3.820,70 €		

%

SS 665							PVP (Familia 271)	
Modelo / Etapas	Potencia Motor / Potência Motor		Acoplamiento a motor	Rosca impulsión	Longitud (mm)	Peso (kg)		Código
	kW	CV						
SS 665/01	2,2	3	4"	Rp 4"	385	9	616650105010051	647,15 €
SS 665/02	4	5,5			498	10	616650205010051	774,90 €
SS 665/03	5	7,5			611	12	616650305010051	896,70 €
SS 665/04	7,5	10			724	14	616650405010051	1.052,80 €
SS 665/03	5	7,5			611	12	616650302010051	913,25 €
SS 665/04	7,5	10			724	14	616650402010051	1.083,45 €
SS 665/05	9,2	12,5			837	16	616650502010051	1.240,90 €
SS 665/06	11	15			950	18	616650602010051	1.386,60 €
SS 665/07	13	17,5			1063	20	616650702010051	1.511,70 €
SS 665/08	15	20			1176	22	616650802010051	1.633,25 €
SS 665/09	18,5	25	1289		24	616650902010051	1.799,00 €	
SS 665/10	18,5	25	1402		26	616651002010051	1.907,75 €	
SS 665/11	22	30	1515		28	616651102010051	2.068,40 €	
SS 665/12	22	30	1628		30	616651202010051	2.259,55 €	
SS 665/13	26	35	1741		32	616651302010051	2.321,45 €	
SS 665/14	26	35	1854		34	616651402010051	2.477,05 €	
SS 665/15	26	35	1967		36	616651502010051	2.675,95 €	
SS 665/16	30	40	2080		38	616651602010051	2.809,30 €	
SS 665/17	30	40	2193		40	616651702010051	3.045,10 €	
SS 665/18	37	50	2306		42	616651802010051	3.205,65 €	
SS 665/19	37	50	2419		44	616651902010051	3.366,20 €	
SS 665/20	37	50	2548		47	616652002010051	3.531,25 €	
SS 665/21	37	50	2661		49	616652102010051	3.584,35 €	
SS 665/22	45	60	2774		51	616652202010051	3.744,40 €	
SS 665/23	45	60	2887		53	616652302010051	3.904,45 €	
SS 665/24	45	60	3000	55	616652402010051	4.064,60 €		

SS 675							PVP (Familia 271)	
Modelo / Etapas	Potencia Motor / Potência Motor		Acoplamiento a motor	Rosca impulsión	Longitud (mm)	Peso (kg)		Código
	kW	CV						
SS 675/01	3	4	4"	Rp 4"	439	11	616750101010051	869,15 €
SS 675/02	5,5	7,5			580	14	616750201010051	1.080,00 €
SS 675/03	7,5	10			721	17	616750301010051	1.290,90 €
SS 675/02	5,5	7,5			580	14	616750202010051	1.086,95 €
SS 675/03	7,5	10			721	17	616750302010051	1.297,90 €
SS 675/04	11	15			862	20	616750402010051	1.509,50 €
SS 675/05	13	17,5			1003	23	616750502010051	1.720,45 €
SS 675/06	15	20			1144	26	616750602010051	1.931,35 €
SS 675/07	18,5	25	1285		29	616750702010051	2.142,25 €	
SS 675/08	18,5	25	1426		32	616750802010051	2.353,80 €	
SS 675/09	22	30	1567		35	616750902010051	2.564,90 €	
SS 675/10	26	35	1708		38	616751002010051	2.775,75 €	
SS 675/11	30	40	1849		41	616751102010051	2.987,40 €	
SS 675/12	30	40	1990		44	616751202010051	3.198,30 €	
SS 675/13	37	50	2131		47	616751302010051	3.409,10 €	
SS 675/14	37	50	2272		50	616751402010051	3.620,85 €	
SS 675/15	37	50	2413		54	616751502010051	3.978,60 €	
SS 675/16	45	60	2554		57	616751602010051	4.042,70 €	
SS 675/17	45	60	2695		60	616751702010051	4.254,20 €	
SS 675/18	45	60	2836		63	616751802010051	4.465,15 €	

%

SS 690					PVP (Familia 271)			
Modelo / Etapas	Potencia Motor / Potência Motor		Acoplamiento a motor	Rosca impulsión	Longitud (mm)	Peso (kg)	Código	
	kW	CV						
SS 690/01	4	5,5	4"	Rp 4"	439	11	616900101010051	958,75 €
SS 690/02	7,5	10			580	14	616900201010051	1.195,95 €
SS 690/01	4	5,5	6"		439	11	616900102010051	968,00 €
SS 690/02	7,5	10			580	14	616900202010051	1.203,75 €
SS 690/03	11	15			721	17	616900302010051	1.438,70 €
SS 690/04	15	20			862	20	616900402010051	1.673,75 €
SS 690/05	18,5	25			1003	23	616900502010051	1.908,70 €
SS 690/06	22	30			1144	26	616900602010051	2.143,75 €
SS 690/07	26	35			1285	29	616900702010051	2.378,80 €
SS 690/08	30	40			1426	32	616900802010051	2.613,80 €
SS 690/09	37	50			1567	35	616900902010051	2.848,80 €
SS 690/10	37	50			1708	38	616901002010051	3.084,60 €
SS 690/11	45	60	1849	41	616901102010051	3.334,25 €		
SS 690/12	45	60	1990	44	616901202010051	3.554,55 €		

Para cuerpos en versión ET (arranque estrella-triángulo / dos protectores de cable) aplicar +5% al PVP  
Para cuerpos con acoplamiento a motor de 8" utilizar el kit adaptador SS68

Para as carroçarias em versão ET (arranque estrela-triângulo / dois protectores de cabos), aplicar +5% ao preço de venda ao público.  
Para as carroçarias com acoplamento motor de 8" use o kit adaptador SS68

## Cuerpos S6-S7



**Con impulsores en bronce bajo pedido**







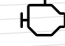



**Código identificación / Código de identificação**  
**S 630 / 03**

— Número de etapas / Número de etapas  
— Caudal nominal en m<sup>3</sup>/h / Caudal nominal em m<sup>3</sup>/h  
— Modelo de cuerpo / Modelo do corpo

  
**Alta robustez/ Elevada robustez**

  
**Caudal elevado/ Caudais elevados**

  
**En hierro fundido/ Em ferro fundido**

  
**Modelos para caudales elevados/ disponibles/ disponíveis**

Cantidad máxima de arena permitida:	<b>50 gr/m<sup>3</sup></b>
Instalación:	<b>vertical u horizontal</b>
Impulsores fijados:	<b>mediante conos a presión de cierre</b>
Aros:	<b>de goma</b>
Cojinetes:	<b>de goma</b>
Modelos S6:	<b>diámetro de 6"</b>
Modelos S7:	<b>diámetro de 7"</b>

Quantidade máxima de areia permitida:	<b>50 gr/m<sup>3</sup></b>
Instalação:	<b>vertical ou horizontal</b>
Impulsores fixados:	<b>por cones de pressão</b>
Anéis:	<b>de fechoamento</b>
Rolamentos:	<b>de borracha</b>
Modelos S6:	<b>diâmetro de 6"</b>
Modelos S7:	<b>diâmetro de 7"</b>

**Caudal máximo**  
**195 m<sup>3</sup>/h**

**Presión hasta/ Pressão máxima**  
**400 mca**

**Temperatura líquido**  
**0°C / +40°C**

S 630			Q = Caudal																
			m <sup>3</sup> /h	0	12	14	16	18	20	22	24	26	28	30	32	34	36	38	
Modelo / Etapas	Potencia Motor / Potência Motor	Rosca impulsión	l/min	0	200	233,3	266,7	300	333,3	366,7	400	433,3	466,7	500	533,3	566,7	600	633,3	
	kW	CV		H = Altura total metros columna de agua / Altura total metros coluna de água															
S 630/03	4	5,5	Rp 3"	38	35	35	34	32	31	30	28	26	24	22	19	16	13	10	
S 630/04	4	5,5		51	47	46	45	43	41	39	37	35	32	29	26	22	18	13	
S 630/05	5,5	7,5		64	59	58	56	54	52	49	46	43	40	36	32	27	22	17	
S 630/06	7,5	10		77	71	69	67	65	62	59	56	52	48	43	38	33	27	20	
S 630/07	7,5	10		89	83	81	78	76	73	69	65	61	56	51	45	38	31	24	
S 630/08	9,2	12,5		102	95	92	90	86	83	79	74	69	64	58	51	44	36	27	
S 630/09	11	15		115	106	104	101	97	93	89	84	78	72	65	58	49	40	30	
S 630/10	11	15		128	118	115	112	108	104	99	93	87	80	72	64	55	45	34	
S 630/11	13	17,5		140	130	127	123	119	114	108	102	95	88	80	70	60	49	37	
S 630/12	13	17,5		153	142	138	134	130	124	118	112	104	96	87	77	66	54	40	
S 630/13	15	20		166	154	150	146	140	135	128	121	113	104	94	83	71	58	44	
S 630/14	15	20		179	166	162	157	151	145	138	130	121	112	101	89	77	63	47	
S 630/15	18,5	25		191	177	173	168	162	155	148	139	130	120	108	96	82	67	51	
S 630/16	18,5	25		204	189	185	179	173	166	158	149	139	128	116	102	88	72	54	
S 630/17	18,5	25		217	201	196	190	184	176	168	158	147	136	123	109	93	76	57	
S 630/18	22	30		230	213	208	202	194	186	177	167	156	144	130	115	99	80	61	
S 630/19	22	30		242	225	219	213	205	197	187	177	165	152	137	121	104	85	64	
S 630/20	22	30		255	237	231	224	216	207	197	186	174	160	145	128	110	89	67	
S 630/21	22	30		268	248	242	235	227	218	207	195	182	168	152	134	115	94	71	
S 630/22	22	30		281	260	254	246	238	228	217	205	191	176	159	141	120	98	74	











S 790							PVP (Familia 274)	
Modelo / Etapas	Potencia Motor / Potência Motor		Acoplamiento a motor	Rosca impulsión	Longitud (mm)	Peso (kg)		Código
	kW	CV						
S 790/01	7,5	10	6"	Rp 4"	510	32	605900101040164	1.139,25 €
S 790/02	15	20			640	41	605900201040164	1.512,25 €
S 790/03	22	30			770	50	605900301040164	1.871,85 €
S 790/04	30	40			900	59	605900401040164	2.244,80 €
S 790/05	37	50			1030	68	605900501040164	2.604,50 €
S 790/06	45	60			1160	77	605900601040164	2.977,40 €
S 790/03	22	30			810	53	605900304040164	2.025,05 €
S 790/04	30	40			940	62	605900404040164	2.391,35 €
S 790/05	37	50			1070	71	605900504040164	2.757,70 €
S 790/06	45	60			1200	80	605900604040164	3.124,05 €
S 790/07	52	70			1330	89	605900704040164	3.483,60 €
S 790/08	59	80			1460	98	605900804040164	3.856,50 €
S 790/09	66	90			1590	107	605900904040164	4.216,05 €
S 790/10	75	100			1720	116	605901004040164	4.589,05 €
S 790/11	81	110	1850	125	605901104040164	4.948,80 €		
S 790/12	81	110	1980	134	605901204040164	5.321,75 €		
S 790/13	92	125	2110	143	605901304040164	5.681,35 €		
S 790/14	110	150	2240	152	605901404040164	6.200,90 €		

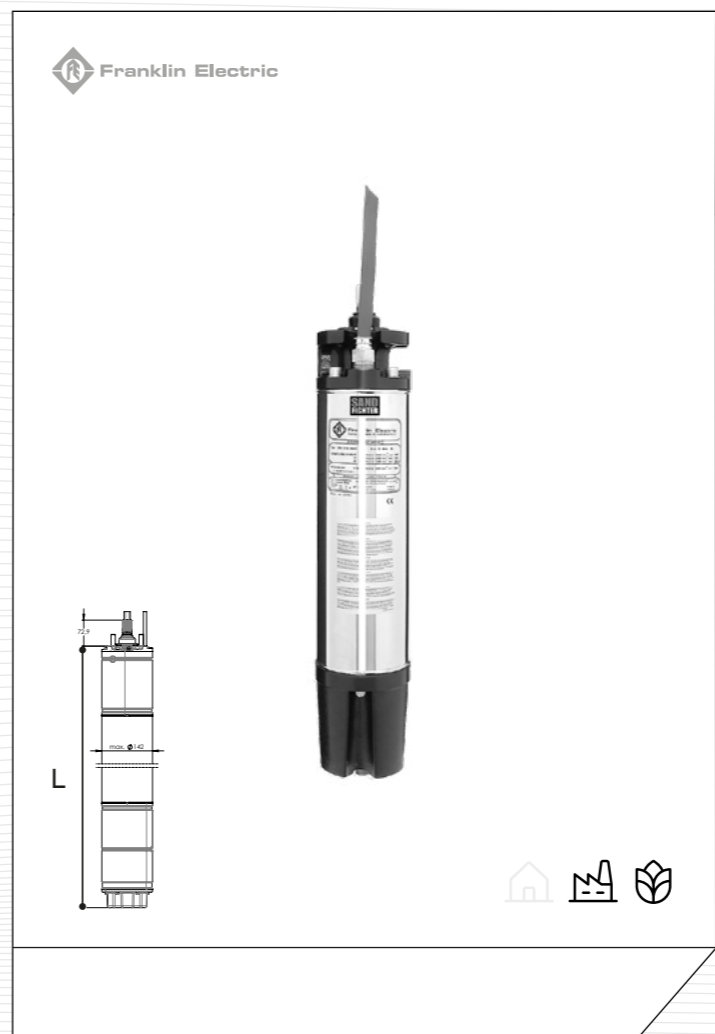
S 7120							PVP (Familia 274)	
Modelo / Etapas	Potencia Motor / Potência Motor		Acoplamiento a motor	Rosca impulsión	Longitud (mm)	Peso (kg)		Código
	kW	CV						
S 7120/01	5,5	7,5	6"	Rp 5"	700	37	605120101040164	1.172,45 €
S 7120/02	11	15			865	46	605120201040164	1.585,25 €
S 7120/03	18,5	25			1030	54	605120301040164	1.998,30 €
S 7120/04	22	30			1195	63	605120401040164	2.411,30 €
S 7120/05	30	40			1360	71	605120501040164	2.817,55 €
S 7120/06	37	50			1525	80	605120601040164	3.237,05 €
S 7120/07	37	50			1690	88	605120701040164	3.650,00 €
S 7120/08	45	60			1855	97	605120801040164	4.063,05 €
S 7120/04	22	30			1195	63	605120404040164	2.551,15 €
S 7120/05	30	40			1360	71	605120504040164	2.970,75 €
S 7120/06	37	50			1525	80	605120604040164	3.383,75 €
S 7120/07	37	50			1690	88	605120704040164	3.796,50 €
S 7120/08	45	60	1855	97	605120804040164	4.209,60 €		
S 7120/09	52	70	2020	105	605120904040164	4.615,85 €		
S 7120/10	55	75	2185	114	605121004040164	5.035,30 €		
S 7120/11	59	80	2350	122	605121104040164	5.594,90 €		
S 7120/12	66	90	2515	131	605121204040164	6.014,45 €		

S 7150							PVP (Familia 274)	
Modelo / Etapas	Potencia Motor / Potência Motor		Acoplamiento a motor	Rosca impulsión	Longitud (mm)	Peso (kg)		Código
	kW	CV						
S 7150/01	9,2	12,5	6"	Rp 5"	700	37	605150101040164	1.172,45 €
S 7150/02	18,5	25			865	46	605150201040164	1.578,80 €
S 7150/03	26	35			1030	54	605150301040164	1.991,80 €
S 7150/04	37	50			1195	63	605150401040164	2.404,70 €
S 7150/05	45	60			1360	71	605150501040164	2.810,90 €
S 7150/04	37	50			1195	63	605150404040164	2.544,40 €
S 7150/05	45	60			1360	71	605150504040164	2.957,45 €
S 7150/06	52	70			1525	80	605150604040164	3.370,35 €
S 7150/07	59	80			1690	88	605150704040164	3.783,35 €
S 7150/08	66	90			1855	97	605150804040164	4.196,20 €
S 7150/09	75	100			2020	105	605150904040164	4.602,45 €
S 7150/10	81	110			2185	114	605151004040164	5.015,40 €
S 7150/11	92	125	2350	122	605151104040164	5.581,55 €		
S 7150/12	110	150	2515	131	605151204040164	6.001,15 €		

Para cuerpos con impulsores en bronce consultar

Para corpos com impulsores em bronze, consultar

## Motor trifásico encapsulado



**Motor encapsulado en baño de agua/ em banho de água**

**Elevada carga axial: 45000N (según modelo)**

**Camisa en acero inoxidable AISI304/ Camisa em aço inoxidável AISI304**

---

Motores WW: **en acero inoxidable AISI304 con tapas de fundición de hierro**

Versión 304SS: **completamente en acero inoxidable AISI304**

Cierre mecánico especial antiarena: **Sandfighter (SiC/SiC)**

Acoplamiento a cuerpo hidráulico: **NEMA 4"**

Tolerancia de tensión admisible: **+6% / -10%**

Clase de aislamiento: **F**

Flujo mínimo de refrigeración requerido: **0,16 m/s**

Número máximo de arranques por hora: **20, espaciados**

Posición de trabajo: **vertical y horizontal**

Apto para variador de frecuencia: **>30Hz**

Incluye válvula de llenado de líquido refrigerante

---

Motores WW: **em aço inoxidável AISI304 com tampas de ferro fundido**

Versão 304SS: **completamente em aço inoxidável AISI304**

Vedante mecânico especial anti-areia: **Sandfighter (SiC/SiC)**

Acoplamento do corpo hidráulico: **NEMA 4" NEMA**

Tolerância de tensão admissível: **+6% / -10%**

Classe de isolamento: **F**

Caudal mínimo de arrefecimento necessário: **0,16 m/s**

Número máximo de arranques por hora: **20, espaçados**

Posição de funcionamento: **vertical e horizontal**

Adequado para conversor de frequência: **>30Hz**

Incluindo a válvula de enchimento do líquido de refrigeração

Cuadros eléctricos pág. 135  
Quadros eléctricos pág. 135

Camisas de refrigeración pág. 134  
Camisas de resfriamento pág. 134

Profundidad/ Profundidade **350m**  
(para mayor profundidad, consultar)

Temperatura máxima **+30°C**  
(para temperatura hasta 90°, consultar)

Tensión/ Tensão trifásicos **380-415V/50Hz**

WW en arranque directo											Código	PVP (Familia 294)
Modelo	Potencia / Potência		Tensión nominal Un	Intensidad Nominal In	Carga Axial	Cable			Longitud L (mm)	Peso (Kg)		
	kW	CV				Sección (mm²)	Longitud (m)	Código				
6" FE 4kW CT WW 400T AD	4	5,5	400V	9,3A	15500N	4x4	4	310125004	581,2	41,3	2366109061T	2.073,0 €
6" FE 5,5kW CT WW 400T AD	5,5	7,5	400V	12,5A	15500N	4x4	4	310125004	614,4	44,9	2366119061T	2.140,6 €
6" FE 7,5kW CT WW 400T AD	7,5	10	400V	16,0A	15500N	4x4	4	310125004	646,2	49	2366129061T	2.252,5 €
6" FE 9,3kW CT WW 400T AD	9,3	12,5	400V	20,7A	15500N	4x4	4	310125004	678,7	50,3	2366019061T	2.409,8 €
6" FE 11kW CT WW 400T AD	11	15	400V	23,3A	15500N	4x4	4	310125004	711,2	54,7	2366139061T	2.528,2 €
6" FE 15kW CT WW 400T AD	15	20	400V	31,3A	15500N	4x4	4	310125004	776,2	60,5	2366149061T	2.944,9 €
6" FE 18,5kW CT WW 400T AD	18,5	25	400V	38,5A	15500N	4x4	4	310125004	841,5	67,1	2366159061T	3.193,5 €
6" FE 22kW CT WW 400T AD	22	30	400V	45,3A	15500N	4x4	4	310125004	906,5	73,1	2366169061T	3.582,7 €
6" FE 30kW CT WW 400T AD	30	40	400V	63,5A	27500N	(3x8,4+1x8,4)	4	310145004	1036,6	87,7	2366179061T	4.644,0 €
6" FE 37kW CT WW 400T AD HT	37	50	400V	77,9A	45000N	(3x8,4+1x8,4)	4	310145004	1476,7	140	2766186161T	6.784,3 €
6" FE 45kW CT WW 400T AD HT	45	60	400V	93,9A	45000N	(3x8,4+1x8,4)	4	310145004	1629,2	156	2766196161T	8.083,1 €



%

304SS en arranque estrella-triángulo										Código	PVP (Familia 296)
Modelo	Potencia / Potência		Tensión nominal Un	Intensidad Nominal In	Carga Axial	Cable		Longitud L (mm)	Peso (Kg)		
	kW	CV				Sección (mm²)	Longitud (m)				
6" FE 4kW RW 304SS 400T ET	4	5,5	400V	10,6A	15500N	4x2,5+3x2,5	4	679	43	2627108611	2.598,7 €
6" FE 5,5kW RW 304SS 400T ET	5,5	7,5	400V	13,3A	15500N	4x2,5+3x2,5	4	679	43	2627118611	2.598,7 €
6" FE 7,5kW RW 304SS 400T ET	7,5	10	400V	17,7A	15500N	4x2,5+3x2,5	4	699	45	2627128611	2.714,5 €
6" FE 9,3kW RW 304SS 400T ET	9,3	12,5	400V	21,4A	15500N	4x2,5+3x2,5	4	729	49	2623318611	2.767,3 €
6" FE 11kW RW 304SS 400T ET	11	15	400V	25,2A	15500N	4x2,5+3x2,5	4	759	53	2627138611	2.864,4 €
6" FE 13kW RW 304SS 400T ET	13	17,5	400V	29,6A	15500N	4x2,5+3x2,5	4	809	57	2623328611	3.072,6 €
6" FE 15kW RW 304SS 400T ET	15	20	400V	33,1A	15500N	4x2,5+3x2,5	4	854	61	2627148611	3.376,0 €
6" FE 18,5kW RW 304SS 400T ET	18,5	25	400V	42,0A	15500N	4x2,5+3x2,5	4	899	66	2627158611	3.787,3 €
6" FE 22kW RW 304SS 400T ET	22	30	400V	49,0A	15500N	4x2,5+3x2,5	4	989	77	2627168611	4.201,7 €
6" FE 26kW RW 304SS 400T ET	26	35	400V	56,7A	15500N	4x4+3x4	4	1094	88	2623338611	4.561,0 €
6" FE 30kW RW 304SS 400T ET	30	40	400V	66,4A	27500N	4x4+3x4	4	1194	98	2627178611	4.939,9 €
6" FE 37kW RW 304SS 400T ET PE2/PA	37	50	400V	81,9A	27500N	4x4+3x4	4	1271	105	2627188711	6.604,0 €

**Para uso con variador de frecuencia se requiere de hilo de bobinado PE2/PA**  
 Para tensiones 230V o 500V aplicar +5% respecto al precio estándar  
 Para motor bobinado con hilo PE2/PA aplicar +30% respecto al precio del bobinado estándar  
 Para motor completo en AISI316 aplicar +50% respecto al precio del motor estándar  
 Para motor completo en AISI904L aplicar +85% respecto al precio del motor en AISI316  
 Para motores a 60Hz consultar precio  
 Para otras características y/o aplicaciones especiales consultar

**Para utilização com conversor de frequência, é necessário o fio de enrolamento PE2/PA**  
 Para tensões de 230V ou 500V, aplicar +5% em relação ao preço padrão  
 Para os motores enrolados com fio PE2/PA, aplicar +30% em relação ao preço padrão do enrolamento  
 Para o motor completo em AISI316, aplicar +50% em relação ao preço normal do motor.  
 Para motor completo em AISI904L, aplicar +85% em relação ao preço do motor AISI316  
 Para motores 60Hz consultar preço  
 Para outras características e/ou aplicações especiais, consulte-nos

Accesorios para motores 6" RW		Código	PVP (Familia 114)
Descripción / Descrição			
Sensor PT100 FRANKLIN ELECTRIC para motores 6" RW 10m AISI304/316 / Sensor PT100 FRANKLIN ELECTRIC para motores 6" RW 10m AISI304/316		308016501	434,65 €
Sensor PT100 FRANKLIN ELECTRIC para motores 6" RW 20m AISI304/316 / Sensor PT100 FRANKLIN ELECTRIC para motores 6" RW 20m AISI304/316		308016502	544,75 €
Sensor PT100 FRANKLIN ELECTRIC para motores 6" RW 30m AISI304/316 / Sensor PT100 FRANKLIN ELECTRIC para motores 6" RW 30m AISI304/316		308016503	654,65 €
Sensor PT100 FRANKLIN ELECTRIC para motores 6" RW 50m AISI304/316 / Sensor PT100 FRANKLIN ELECTRIC para motores 6" RW 50m AISI304/316		308016505	874,55 €
Sensor PT100 FRANKLIN ELECTRIC para motores 6" RW 10m AISI904L / Sensor PT100 FRANKLIN ELECTRIC para motores 6" RW 10m AISI904L		308016522	434,65 €
Sensor PT100 FRANKLIN ELECTRIC para motores 6" RW 50m AISI904L / Sensor PT100 FRANKLIN ELECTRIC para motores 6" RW 50m AISI904L		308016526	874,55 €
Controlador PT100 con alarmas MCT403 230VAC / Controlador PT100 com alarmes MCT403 230VAC		MCT403230	164,80 €

## Motor trifásico síncrono



Disponibles en kits de alta eficiencia

**Motor de imanes permanentes encapsulado en baño de agua**

**Alto rendimiento eléctrico (ahorro energético hasta 15%)**

**Acero inoxidable AISI304/Aço inoxidável AISI304**

Motors WW:	en acero inoxidable AISI304 con tapas de fundición de hierro
Versión 304SS:	completamente en acero inoxidable AISI304
Cierre mecánico especial antiarena:	Sandfighter (SiC/SiC)
Acoplamiento a cuerpo hidráulico:	NEMA 6"
Motor con bobinado a 4 polos:	para funcionar a 100Hz (3.000rpm)
Tolerancia de tensión admisible:	±10%
Clase de aislamiento:	F
Flujo mínimo de refrigeración requerido:	0,16 m/s para 4-22kW, 0,5 m/s para 26-45kW
Número máximo de arranques por hora:	20, espaciados
Posición de trabajo:	vertical y horizontal
Apto para variador de frecuencia:	>60Hz
Incluye válvula de llenado de líquido refrigerante	

Motors WW:	em aço inoxidável AISI304 com tampas de ferro fundido
Versão 304SS:	completamente em aço inoxidável AISI304
Vedante mecánico especial anti-areia:	Combate à areia (SiC/SiC)
Acoplamiento ao corpo hidráulico:	NEMA 6"
Motor com enrolamento de 4 pólos:	para funcionar a 100Hz (3.000rpm)
Tolerância de tensão admissível:	±10%
Classe de isolamento:	F
Caudal mínimo de arrefecimento necessário:	0,16 m/s para 4-22kW, 0,5 m/s para 26-45kW
Número máximo de arranques por hora:	20, espaçados
Posição de funcionamento:	vertical e horizontal
Adequado para conversor de frequência:	>60Hz
Inclui válvula de enchimento do líquido de refrigeração	

**Cuadros eléctricos pág. 135**  
**Quadros eléctricos pág. 135**

**Camisas de refrigeración pág. 134**  
**Camisas de resfriamento pág. 134**

Profundidad/Profundidade	Temperatura máxima	Tensión/Tensão trifásicos
<b>350m</b> (para mayor profundidad, consultar)	<b>+30°C</b>	<b>380-415V/100Hz</b>

%

WW											Código	PVP	
Modelo	Potencia / Potência		Tensión nominal Un	Intensidad Nominal In	Eficiencia	Carga Axial	Cable			Longitud L (mm)			Peso (Kg)
	kW	CV					Sección (mm²)	Longitud (m)	Código				
6" FE 4-11kW CT PM WW 400T	4	5,5	400V	9,2A	0,9	15500N	4x4	4	310125004	634,5	43	2360809561T	4.275,3 €
	5,5	7,5	400V	11,0A	0,9								
	7,5	10	400V	14,1A	0,9								
	9,3	12,5	400V	17,2A	0,9								
	11	15	400V	20,5A	0,9								
6" FE 13-22kW CT PM WW 400T	13	17,5	400V	25,3A	0,9	15500N	4x4	4	310125004	793,5	57,4	2360849561T	5.590,3 €
	15	20	400V	28,3A	0,9								
	18,5	25	400V	34,1A	0,9								
	22	30	400V	40,7A	0,9								
6" FE 26-45kW CT PM WW 400T	26	35	400V	51,2A	0,9	27500N	(3x8,4+1x8,4)	4	310145004	1020,5	78	2360869561T	8.524,9 €
	30	40	400V	57,8A	0,9								
	37	50	400V	71,3A	0,9								
	45	60	400V	90,0A	0,9								

304SS											Código	PVP	
Modelo	Potencia / Potência		Tensión nominal Un	Intensidad Nominal In	Eficiencia	Carga Axial	Cable			Longitud L (mm)			Peso (Kg)
	kW	CV					Sección (mm²)	Longitud (m)	Código				
6" FE 4-11kW CT PM 304SS 400T	4	5,5	400V	9,2A	0,9	15500N	4x4	4	310125504	625,2	43	2360801461T	4.650,6 €
	5,5	7,5	400V	11,0A	0,9								
	7,5	10	400V	14,1A	0,9								
	9,3	12,5	400V	17,2A	0,9								
	11	15	400V	20,5A	0,9								
6" FE 13-22kW CT PM 304SS 400T	13	17,5	400V	25,3A	0,9	15500N	4x4	4	310125504	784,2	57,4	2360841461T	5.926,0 €
	15	20	400V	28,3A	0,9								
	18,5	25	400V	34,1A	0,9								
	22	30	400V	40,7A	0,9								
6" FE 26-45kW CT PM 304SS 400T	26	35	400V	51,2A	0,9	27500N	(3x8,4+1x8,4)	4	310145504	1011,2	78	2360861461T	8.819,0 €
	30	40	400V	57,8A	0,9								
	37	50	400V	71,3A	0,9								
	45	60	400V	90,0A	0,9								

Para tensiones especiales y/o 120Hz consultar precio  
Para motores completos en AISI316 u otros materiales y/o aplicaciones especiales consultar

Para tensões especiais e/ou 120Hz consultar preço  
Para motores completos em AISI316 ou outros materiais e/ou aplicações especiais, consulte-nos.

## Motor IMPO rebobinable



**Motor rebobinable en baño de agua/ em banho de água**

**Hilo de bobinado/ Fio de enrolamento tipo LPE/PPC de alta temperatura**

**Tapas del motor en hierro fundido tratado con cataforésis**

---

Motor estándar: **con tapas de hierro fundido tratado con cataforésis**

Versión 304SS: **completamente en acero inoxidable AISI304**

Hilo de bobinado: **tipo LPE/PPC de alta temperatura (Excepto 4-13kW arranque ET)**

Acoplamiento a cuerpo hidráulico: **NEMA 6"**

Tolerancia de tensión admisible: **±10%**

Flujo mínimo de refrigeración requerido: **0,5 m/s**

Número máximo de arranques por hora: **10, espaciados**

Posición de trabajo: **vertical y horizontal hasta 22 kW. A partir de 26kW, consultar**

Apto para variador de frecuencia: **>30Hz**

Incluye válvula de llenado de líquido refrigerante

---

Motor normalizado: **com coberturas em ferro fundido tratado por cataforése**

Versão 304SS: **todo em aço inoxidável AISI304**

Fio de enrolamento: **tipo LPE/PPC alta temperatura (exceto arranque ET 4-13kW)**

Acoplamento ao corpo hidráulico: **NEMA 6"**

Tolerância de tensão admissível: **±10%**

Fluxo de arrefecimento mínimo necessário: **0,5 m/s**

Número máximo de arranques por hora: **10, espaçados**

Posição de trabalho: **vertical e horizontal até 22 kW. A partir de 26 kW, consulte-nos**

Adequado para conversor de frequência: **>30Hz**

Incluindo válvula de enchimento de líquido de refrigeração

Cuadros eléctricos **pág. 135**  
Quadros eléctricos **pág. 135**

Camisas de refrigeración **pág. 134**  
Camisas de resfriamento **pág. 134**

Profundidad/ Profundidade **300m**  
(para mayor profundidad, consultar)

Temperatura máxima **+50°C**  
(Excepto 4-15kW arranque ET)

Tensión/ Tensão trifásicos **380-415V/50Hz**

WW en arranque directo											Código	PVP (Familia 287)
Modelo	Potencia / Potência		Tensión nominal Un	Intensidad Nominal In	Carga Axial	Cable		Longitud L (mm)	Peso (Kg)			
	kW	CV				Sección (mm²)	Longitud (m)					
6" IMPO 4kW 6K55 400T AD LPE/PPC	4	5,5	400V	9,7A	26000N	4x2,5	4	630	46	803061707990051	1.257,60 €	
6" IMPO 5,5kW 6K75 400T AD LPE/PPC	5,5	7,5		12,8A	26000N	4x2,5	4	630	46	803071707990051	1.259,00 €	
6" IMPO 7,5kW 6K10 400T AD LPE/PPC	7,5	10		17,6A	26000N	4x2,5	4	650	48	803081707990051	1.320,75 €	
6" IMPO 9,3kW 6K125 400T AD LPE/PPC	9,3	12,5		21,8A	26000N	4x2,5	4	690	50	803091707990051	1.377,35 €	
6" IMPO 11kW 6K15 400T AD LPE/PPC	11	15		24,6A	26000N	4x2,5	4	730	56	803101707990051	1.472,55 €	
6" IMPO 13kW 6K175 400T AD LPE/PPC	13	17,5		29,1A	26000N	4x2,5	4	780	60	80311707990051	1.549,85 €	
6" IMPO 15kW 6K20 400T AD LPE/PPC	15	20		33,7A	26000N	4x4	4	830	66	803121707990051	1.726,70 €	
6" IMPO 18,5kW 6K25 400T AD LPE/PPC	18,5	25		41,7A	26000N	4x4	4	880	72	803131707990051	1.852,60 €	
6" IMPO 22kW 6K30 400T AD LPE/PPC	22	30		48,3A	26000N	4x4	4	780	82	803141707990051	2.038,65 €	
6" IMPO 26kW 6K35 400T AD LPE/PPC	26	35		55,0A	26000N	4x6	4	1030	88	803151707990051	2.372,05 €	
6" IMPO 30kW 6K40 400T AD LPE/PPC	30	40		65,3A	30000N	4x6	4	1110	98	803161707990051	2.654,15 €	
6" IMPO 37kW 6K50 400T AD LPE/PPC	37	50		76,5A	30000N	3x10+1x6	4	1190	106	803171707990051	3.025,20 €	
6" IMPO 45kW 6K60 400T AD LPE/PPC	45	60		94,0A	30000N	3x10+1x6	4	1270	116	803181707990051	3.559,65 €	



%

WW en arranque estrella-triángulo										Código	PVP (Familia 287)
Modelo	Potencia / Potência		Tensión nominal Un	Intensidad Nominal In	Carga Axial	Cable		Longitud L (mm)	Peso (Kg)		
	kW	CV				Sección (mm²)	Longitud (m)				
6" IMPO 4kW 6K55 400T ET	4	5,5	400V	9,7A	26000N	4x2,5+3x2,5	4	630	46	803061808990751	1.257,60 €
6" IMPO 5,5kW 6K75 400T ET	5,5	7,5		12,8A	26000N	4x2,5+3x2,5	4	630	46	803071808990751	1.259,00 €
6" IMPO 7,5kW 6K10 400T ET	7,5	10		17,6A	26000N	4x2,5+3x2,5	4	650	48	803081808990751	1.320,75 €
6" IMPO 9,3kW 6K125 400T ET	9,3	12,5		21,8A	26000N	4x2,5+3x2,5	4	690	50	803091808990751	1.377,35 €
6" IMPO 11kW 6K15 400T ET	11	15		24,6A	26000N	4x2,5+3x2,5	4	730	56	803101808990751	1.472,55 €
6" IMPO 13kW 6K175 400T ET	13	17,5		29,1A	26000N	4x2,5+3x2,5	4	780	60	803111808990751	1.549,85 €
6" IMPO 15kW 6K20 400T ET LPE/PPC	15	20		33,7A	26000N	4x2,5+3x2,5	4	830	66	803121708990051	1.726,70 €
6" IMPO 18,5kW 6K25 400T ET LPE/PPC	18,5	25		41,7A	26000N	4x2,5+3x2,5	4	880	72	803131708990051	1.852,60 €
6" IMPO 22kW 6K30 400T ET LPE/PPC	22	30		48,3A	26000N	4x2,5+3x2,5	4	780	82	803141708990051	2.038,65 €
6" IMPO 26kW 6K35 400T ET LPE/PPC	26	35		55,0A	26000N	4x4+3x4	4	1030	88	803151708990051	2.372,05 €
6" IMPO 30kW 6K40 400T ET LPE/PPC	30	40		65,3A	30000N	4x4+3x4	4	1110	98	803161708990051	2.654,15 €
6" IMPO 37kW 6K50 400T ET LPE/PPC	37	50		76,5A	30000N	4x4+3x4	4	1190	106	803171708990051	3.025,20 €
6" IMPO 45kW 6K60 400T ET LPE/PPC	45	60		94,0A	30000N	4x6+3x6	4	1270	116	803181708990051	3.559,65 €

304SS en arranque directo										Código	PVP (Familia 287)
Modelo	Potencia / Potência		Tensión nominal Un	Intensidad Nominal In	Carga Axial	Cable		Longitud L (mm)	Peso (Kg)		
	kW	CV				Sección (mm²)	Longitud (m)				
6" IMPO 4kW 6K55 304SS 400T AD LPE/PPC	4	5,5	400V	9,7A	26000N	4x2,5	4	630	46	812061707040051	1.865,65 €
6" IMPO 5,5kW 6K75 304SS 400T AD LPE/PPC	5,5	7,5		12,8A	26000N	4x2,5	4	630	46	812071707040051	1.888,00 €
6" IMPO 7,5kW 6K10 304SS 400T AD LPE/PPC	7,5	10		17,6A	26000N	4x2,5	4	650	48	812081707040051	1.969,50 €
6" IMPO 9,3kW 6K125 304SS 400T AD LPE/PPC	9,3	12,5		21,8A	26000N	4x2,5	4	690	50	812091707040051	2.035,35 €
6" IMPO 11kW 6K15 304SS 400T AD LPE/PPC	11	15		24,6A	26000N	4x2,5	4	730	56	812101707040051	2.144,95 €
6" IMPO 13kW 6K175 304SS 400T AD LPE/PPC	13	17,5		29,1A	26000N	4x2,5	4	780	60	812111707040051	2.240,40 €
6" IMPO 15kW 6K20 304SS 400T AD LPE/PPC	15	20		33,7A	26000N	4x4	4	830	66	812121707040051	2.458,40 €
6" IMPO 18,5kW 6K25 304SS 400T AD LPE/PPC	18,5	25		41,7A	26000N	4x4	4	880	72	812131707040051	2.615,20 €
6" IMPO 22kW 6K30 304SS 400T AD LPE/PPC	22	30		48,3A	26000N	4x4	4	780	82	812141707040051	2.816,45 €
6" IMPO 26kW 6K35 304SS 400T AD LPE/PPC	26	35		55,0A	26000N	4x6	4	1030	88	812151707040051	3.273,95 €
6" IMPO 30kW 6K40 304SS 400T AD LPE/PPC	30	40		65,3A	30000N	4x6	4	1110	98	812161707040051	3.598,70 €
6" IMPO 37kW 6K50 304SS 400T AD LPE/PPC	37	50		76,5A	30000N	3x10+1x6	4	1190	106	812171707040051	3.899,50 €
6" IMPO 45kW 6K60 304SS 400T AD LPE/PPC	45	60		94,0A	30000N	3x10+1x6	4	1270	116	812181707040051	4.140,15 €

304SS en arranque estrella-triángulo										Código	PVP (Familia 287)
Modelo	Potencia / Potência		Tensión nominal Un	Intensidad Nominal In	Carga Axial	Cable		Longitud L (mm)	Peso (Kg)		
	kW	CV				Sección (mm²)	Longitud (m)				
6" IMPO 4kW 6K55 304SS 400T ET	4	5,5	400V	9,7A	26000N	4x2,5+3x2,5	4	630	46	812060108040051	1.865,65 €
6" IMPO 5,5kW 6K75 304SS 400T ET	5,5	7,5		12,8A	26000N	4x2,5+3x2,5	4	630	46	812070108040051	1.888,00 €
6" IMPO 7,5kW 6K10 304SS 400T ET	7,5	10		17,6A	26000N	4x2,5+3x2,5	4	650	48	812080108040051	1.969,50 €
6" IMPO 9,3kW 6K125 304SS 400T ET	9,3	12,5		21,8A	26000N	4x2,5+3x2,5	4	690	50	812090108040051	2.035,35 €
6" IMPO 11kW 6K15 304SS 400T ET	11	15		24,6A	26000N	4x2,5+3x2,5	4	730	56	812100108040051	2.144,95 €
6" IMPO 13kW 6K175 304SS 400T ET	13	17,5		29,1A	26000N	4x2,5+3x2,5	4	780	60	812110108040051	2.240,40 €
6" IMPO 15kW 6K20 304SS 400T ET LPE/PPC	15	20		33,7A	26000N	4x2,5+3x2,5	4	830	66	812121708040051	2.458,40 €
6" IMPO 18,5kW 6K25 304SS 400T ET LPE/PPC	18,5	25		41,7A	26000N	4x2,5+3x2,5	4	880	72	812131708040051	2.615,20 €
6" IMPO 22kW 6K30 304SS 400T ET LPE/PPC	22	30		48,3A	26000N	4x2,5+3x2,5	4	780	82	812141708040051	2.816,45 €
6" IMPO 26kW 6K35 304SS 400T ET LPE/PPC	26	35		55,0A	26000N	4x4+3x4	4	1030	88	812151708040051	3.273,95 €
6" IMPO 30kW 6K40 304SS 400T ET LPE/PPC	30	40		65,3A	30000N	4x4+3x4	4	1110	98	812161708040051	3.598,70 €
6" IMPO 37kW 6K50 304SS 400T ET LPE/PPC	37	50		76,5A	30000N	4x4+3x4	4	1190	106	812171708040051	3.899,50 €
6" IMPO 45kW 6K60 304SS 400T ET LPE/PPC	45	60		94,0A	30000N	4x6+3x6	4	1270	116	812181708040051	4.140,15 €

Para tensiones 230V o 500V aplicar +5% respecto al precio estándar  
Para motores a 60Hz consultar precio  
Para otras características y/o aplicaciones especiales consultar

Para tensões de 230V ou 500V aplicar +5% ao preço standard.  
Para motores 60Hz consultar preço  
Para outras características e/ou aplicações especiais, por favor consulte-nos

## Accesorios / Acessórios

Accesorios para motores IMPO 6" RW		Código	PVP (Familia 114)
Descripción / Descrição			
Sensor PT100 IMPO para motores RW 5m / Sensor PT100 IMPO para motores RW 5m		EUPTC05	436,95 €
Controlador PT100 con alarmas MCT403 230VAC / Controlador PT100 con alarmes MCT403 230VAC		MCT403230	164,80 €

# BOMBAS SUMERGIBLES/ BOMBAS SUBMERSÍVEIS

# 8”



Cuerpo VS8



Cuerpo VSC8 VSI8



Cuerpo SS8



Cuerpo S8



Motor trifásico encapsulado



Motor trifásico rebobinable



Motor trifásico síncrono



Motor rebobinable IMPO

Versión alta temperatura (+90°C)

Versão para altas temperaturas (+90°C)

Diseño encamisado/ Concação encamisada

Alto rendimiento hidráulico/ Elevado desempenho hidráulico

Materiales especiales bajo pedido

En acero inoxidable/ Em aço inoxidável

Agrícola  
 Industrial

Alto rendimiento hidráulico/ Elevado desempenho hidráulico

Materiales especiales bajo pedido

En fundición de acero inoxidable/ Em aço inoxidável fundido

Agrícola  
 Industrial

Diseño con tirantes y cuerpos vistos/ Desenho com correias e corpo expostos

En acero inoxidable/ Em aço inoxidável

Agrícola  
 Industrial

Alta robustez de la bomba/ Elevada robustez da bomba

Disponibilidad de modelos para caudales elevados

En hierro fundido/ Em ferro fundido

Agrícola  
 Industrial

Motor encapsulado en baño de agua/ em banho de água

Potencias hasta 150kW/ Potências até 150kW

Camisa en/ Camisa em acero inoxidable AISI304

Agrícola  
 Industrial

Motor rebobinable en baño de agua/ em banho de água

Materiales especiales bajo pedido

Acero inoxidable AISI304/ Aço inoxidável AISI304

Agrícola  
 Industrial

Motor de imanes permanentes rebobinable en baño de agua

Alta eficiencia eléctrica (ahorro energético hasta 8%)

Materiales especiales bajo pedido

Agrícola  
 Industrial

Motor rebobinable en baño de agua/ em banho de água

Hilo de bobinado/ Fio de enrolamento tipo LPE/PPC de alta temperatura

Tapas del motor en hierro fundido tratado con cataforésis

Agrícola



## Cuerpo VS8

**Materiales especiales bajo pedido**

**Código identificación / Código de identificação**  
**VS 78 / 15 N**

**Versión de alta temperatura (+90°C)**  
Versão para altas temperaturas (+90°C)

**Alto rendimiento hidráulico**  
Elevado desempenho hidráulico

**Diseño encamisado**  
Conceção encamisada

**En acero inoxidable**  
Em aço inoxidável

Cantidad máxima de arena permitida: **100 gr/m³**

Versión estandar "I": **con certificación ACS**

Versión "N": **en AISI 316**

Versión "R" (bajo pedido): **en AISI904L**

Anillos flotantes: **en PTFE**

Impulsores para la versión estandar "I": **en AISI316**

Instalación: **Vertical u horizontal**

---

Quantidade máxima de areia permitida: **100 gr/m³**

Versão standard "I": **com certificação ACS**

Versão "N": **em AISI 316**

Versão "R" (a pedido): **em AISI904L**

Anéis flutuantes: **em PTFE**

Impulsores para a versão standard "I": **em AISI316**

Instalação: **Vertical ou horizontal**

Caudal máximo **120 m³/h**    Presión hasta/ Pressão máxima **507 mca**    Temperatura líquido **-5°C / +60°C**    Versión alta temperatura **hasta +90°C**

L Versión en AISI 316 / Versão na AISI 316  
 Número de etapas / Número de etapas  
 Caudal nominal en m³/h / Caudal nominal em m³/h  
 Modelo de cuerpo / Modelo do corpo

VS 78			Q = Caudal											
			m³/h	0	30	40	50	60	70	80	90	100		
Modelo / Etapas	Potencia Motor / Potência Motor		Rosca impulsión	l/min	H = Altura total metros columna de agua / Altura total metros coluna de água									
	kW	CV			0	500	666	833.3	1000	1166	1333	1500	1666	
VS 78/2	7,5	10	Rp 5"	40	38	35	32	30	29	24	20	18		
VS 78/3	11	15		60	55	51	49	45	41	36	30	24		
VS 78/4	15	20		80	74	70	65	60	55	49	41	32		
VS 78/5	18,5	25		99	92	88	81	75	69	60	51	41		
VS 78/6	22	30		119	110	104	98	89	81	71	60	49		
VS 78/7	26	35		139	130	122	114	105	96	85	72	58		
VS 78/8	30	40		159	149	140	131	120	110	98	82	67		
VS 78/9	30	40		180	168	158	147	135	123	110	92	73		
VS 78/10	37	50		197	183	172	160	148	134	119	100	79		
VS 78/11	37	50		216	202	190	176	162	148	130	110	87		
VS 78/12	45	60		248	232	219	205	189	172	153	131	106		
VS 78/13	52	70		269	252	237	221	205	188	168	142	115		
VS 78/14	52	70		289	271	256	239	220	201	180	153	123		
VS 78/15	55	75		309	290	274	255	235	215	192	165	132		
VS 78/16	60	80		332	311	294	275	252	231	208	177	143		
VS 78/17	67	90		352	330	312	291	269	246	220	188	151		
VS 78/18	67	90		373	350	330	309	284	260	232	198	161		
VS 78/19	75	100		394	370	348	325	300	275	245	210	170		
VS 78/20	75	100		415	389	368	343	316	290	259	220	179		
VS 78/21	75	100		436	409	385	360	331	304	271	231	189		
VS 78/22	83	110		457	428	404	378	347	320	284	243	198		
VS 78/23	83	110		478	446	421	394	362	332	297	254	207		
VS 78/24	93	125		498	467	440	411	379	348	310	265	216		

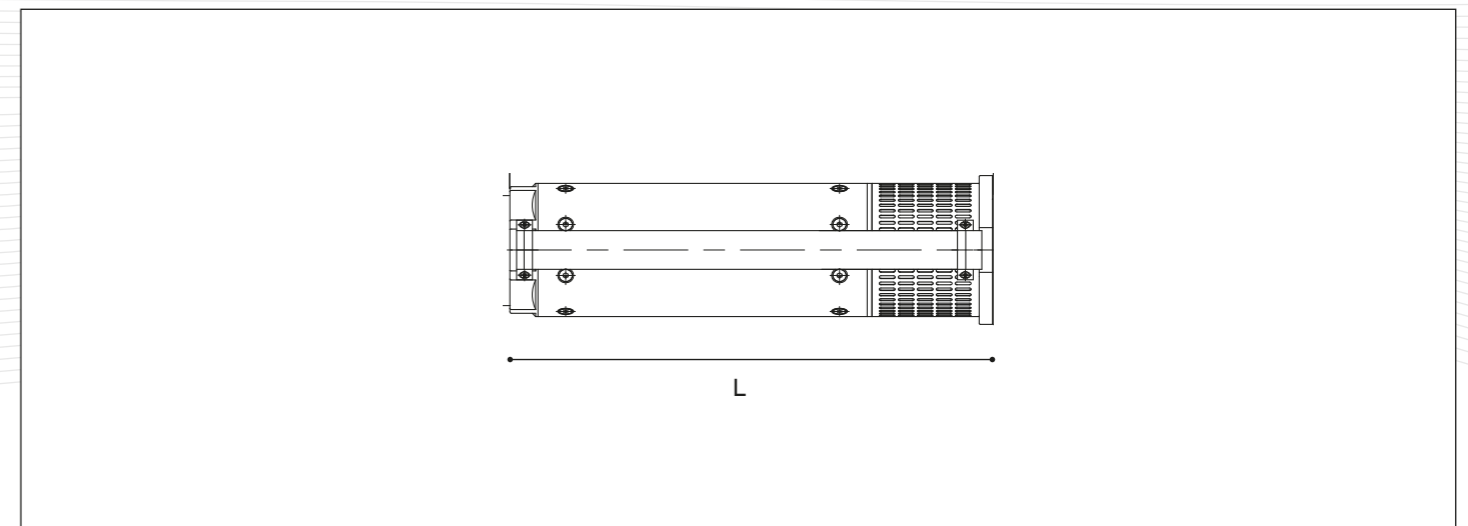
## Cuerpo VS8

VS 97			Q = Caudal													
			m³/h	0	30	40	50	60	70	80	90	100	110	120		
Modelo / Etapas	Potencia Motor / Potência Motor		Rosca impulsión	l/min	H = Altura total metros columna de agua / Altura total metros coluna de água											
	kW	CV			0	500	666	833.3	1000	1166	1333	1500	1666	1833	2000	
VS 97/2	9,3	12,5	Rp 5"	42	41	39	36	32	30	29	26	22	19	15		
VS 97/3	13	17,5		63	60	58	53	49	45	42	39	33	29	21		
VS 97/4	18,5	25		84	81	77	71	65	60	57	51	45	38	30		
VS 97/5	22	30		104	101	95	88	80	74	69,5	62	55	46	37		
VS 97/6	26	35		127	122	115	107	98	90	84	77	68	57	46		
VS 97/7	30	40		148	143	135	123	115	106	99	90	79	68	52		
VS 97/8	37	50		168	160	151	140	130	120	110	100	88,5	74	59		
VS 97/9	37	50		188	180	170	158	147	133	124	113	99	83	66		
VS 97/10	45	60		219	211	200	185	172	159	148	137	120	103	82		
VS 97/11	52	70		241	232	220	204	189	175	162	149	132	113	91		
VS 97/12	52	70		262	253	240	221	207	191	178	162	143	123	99		
VS 97/13	55	75		284	275	260	241	223	207	191	177	155	132	108		
VS 97/14	67	90		309	297	282	261	242	226	209	191	169	145	121		
VS 97/15	67	90		330	319	303	280	260	240	222	205	181	155	130		
VS 97/16	75	100		352	340	322	299	279	258	238	220	194	165	139		
VS 97/17	75	100		373	361	342	319	294	272	252	232	207	176	147		
VS 97/18	83	110		398	382	363	337	313	289	268	247	219	188	155		
VS 97/19	83	110		419	403	382	354	330	305	282	260	230	197	164		
VS 97/20	93	125		440	423	404	372	347	320	298	273	241	208	171		
VS 97/21	93	125		462	445	422	391	363	337	312	289	255	219	171		
VS 97/22	110	150		484	466	442	410	381	353	328	301	267	229	190		
VS 97/23	110	150		507	487	463	430	399	370	341	315	279	239	199		

Para cuerpos en versión "N" (AISI316) aplicar +20% respecto al precio de la versión "I"  
 Para cuerpos en versión "R" (AISI904L) consultar  
 Para cuerpos en versión ET (arranque estrella-triángulo / dos protectores de cable) aplicar +3%

Para cuerpos en versión "N" (AISI316) aplicar +20% respecto al precio de la versión "I"  
 Para cuerpos en versión "R" (AISI904L) consultar  
 Para cuerpos en versión ET (arranque estrella-triángulo / dos protectores de cable) aplicar +3%

Medidas producto / Medidas producto



Accesorios VS8-VSI8		Código	PVP (Familia 114)
Descripción / Descrição			
Kit reductor rosca FRANKLIN ELECTRIC VS8 de 5" a 4" / Kit redutor de rosca FRANKLIN ELECTRIC VS8 de 5" a 4"		14251001	521,85 €
Adaptador de conexión rosca 5" a brida DN125 inoxidable AISI304 / Adaptador de conexão de rosca de 5" para flange DN125 aço inoxidável AISI304		ACR5DN125IP	592,00 €









VSI 134							PVP (Familia 277)	
Modelo / Etapas	Potencia Motor / Potência Motor		Acoplamiento a motor	Rosca impulsión	Longitud (mm)	Peso (kg)	Código	
	kW	CV						
VSI 134/01 I	9,3	12,5	6"	Rp 5"	542	25,5	97A01301005A00	2.485,90 €
VSI 134/02 I	15	20			687	33,5	97A01302005A00	3.096,90 €
VSI 134/03 I	22	30			832	41,5	97A01303005A00	3.769,60 €
VSI 134/04 I	30	40			977	50	97A01304005A00	4.420,40 €
VSI 134/05 I	37	50			1122	58	97A01305005A00	5.092,00 €
VSI 134/06 I	45	60			1267	66	97A01306005A00	5.764,85 €
VSI 134/04 I	30	40			977	50	97A01304005B00	4.420,40 €
VSI 134/05 I	37	50			1122	58	97A01305005B00	5.092,00 €
VSI 134/06 I	45	60			1267	66	97A01306005B00	5.764,85 €
VSI 134/07 I	52	70			1412	74,5	97A01307005B00	6.387,50 €
VSI 134/08 I	60	80	1557		82,5	97A01308005B00	6.988,70 €	
VSI 134/09 I	67	90	1702		90,5	97A01309005B00	7.590,05 €	
VSI 134/10 I	75	100	1847		99	97A01310005B00	8.231,90 €	
VSI 134/11 I	83	110	1992		107	97A01311005B00	8.961,10 €	
VSI 134/12 I	93	125	2137		115	97A01312005B00	10.230,25 €	
VSI 134/13 I	110	150	2282		123,5	97A01313005B00	10.630,95 €	
VSI 134/14 I	110	150	2427		131,5	97A01314005B00	11.283,55 €	
VSI 134/15 I	130	175	2572		139,5	97A01315005B00	11.904,90 €	
VSI 134/16 I	130	175	2717		148	97A01316005B00	12.578,95 €	
VSI 134/17 I	130	175	2862		156	97A01317005B00	13.247,45 €	
VSI 134/11 I	83	110	2013	110,5	97A01311005C32	9.649,10 €		
VSI 134/12 I	93	125	2158	118,5	97A01312005C32	10.918,25 €		
VSI 134/13 I	110	150	2303	127	97A01313005C32	11.318,95 €		
VSI 134/14 I	110	150	2448	135	97A01314005C32	11.971,55 €		
VSI 134/15 I	130	175	2593	143	97A01315005C32	12.592,90 €		
VSI 134/16 I	130	175	2738	151,5	97A01316005C32	13.266,95 €		
VSI 134/17 I	130	175	2883	159,5	97A01317005C32	13.935,45 €		
VSI 134/18 I	150	200	3028	167,5	97A01318005C32	14.538,60 €		
VSI 134/19 I	150	200	3173	176	97A01319005C32	15.142,90 €		
VSI 134/20 I	150	200	3318	184	97A01320005C32	15.798,35 €		

Para cuerpos en versión "N" (AISI316) aplicar +40% respecto al precio de la versión "I" (estándar)  
Para cuerpos en versión "R" (dúplex) consultar  
Para cuerpos en versión ET (arranque estrella-triángulo / dos protectores de cable) aplicar +3%

Para os corpos da versão "N" (AISI316), aplicar +40% em relação ao preço da versão "I" (standard)  
Para os corpos em versão "R" (duplex), consultar-nos  
Para os corpos em versão ET (arranque estrela-triângulo / dois protectores de cabos), aplicar +3%

## Cuerpo SS8










**Código identificación / Código de identificação**  
**SS 8 72 / 11**

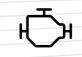
— Número de etapas / Número de etapas  
— Caudal nominal en m³/h / Caudal nominal em m³/h  
— Pulgadas / Polegadas  
— Modelo de cuerpo / Modelo de corpo



**Diseño con tirantes y cuerpos vistos**



*Desenho com correias e corpo expostos*



**En acero inoxidable/ Em aço inoxidável**

Cantidad máxima de arena permitida: **50 gr/m³**  
 Instalación: **vertical u horizontal**  
 Diseño semiaxial para un elevado rendimiento hidráulico

*Quantidade máxima de areia permitida: 50 gr/m³*  
 Instalação: **vertical u horizontal**  
 Desenho semi-axial para uma elevada eficiência hidráulica.

Caudal máximo **120 m³/h**      Presión hasta/ Pressão máxima **480 mca**      Temperatura líquida **0°C / +40°C**

SS 872			Q = Caudal													
			m³/h	0	60	64	68	72	76	80	84	88	96	104		
Modelo / Etapas	Potencia Motor / Potência Motor		Rosca impulsión	l/min	H = Altura total metros columna de agua / Altura total metros coluna de água											
	kW	CV			0	1000	1066,7	1133,3	1200	1266,7	1333,3	1400	1466,7	1600	1733,3	
SS 872 / 01	4	5,5	5"	19	14	13	13	13	12	12	11	11	9	8		
SS 872 / 02	7,5	10		36	27	26	26	25	24	23	22	21	19	16		
SS 872 / 03	11	15		55	41	40	39	38	37	35	34	32	28	24		
SS 872 / 04	13	17,5		72	55	54	52	51	49	46	45	42	38	32		
SS 872 / 05	18,5	25		92	69	67	65	64	61	58	56	53	47	40		
SS 872 / 06	22	30		110	82	80	78	76	73	70	67	64	56	48		
SS 872 / 07	26	35		129	96	94	91	89	85	81	78	74	66	56		
SS 872 / 08	26	35		148	110	107	104	102	98	93	90	85	75	64		
SS 872 / 09	30	40		165	123	121	117	114	110	104	101	95	85	72		
SS 872 / 10	37	50		184	137	134	130	127	122	116	112	106	94	80		
SS 872 / 11	37	50		203	151	147	143	140	134	128	123	117	103	88		
SS 872 / 12	45	60		220	164	161	156	152	146	139	134	127	113	96		
SS 872 / 13	45	60		233	178	174	169	165	159	151	146	138	122	104		
SS 872 / 14	52	70		247	192	188	182	178	171	162	157	148	132	112		
SS 872 / 15	52	70		265	206	201	195	191	183	174	168	159	141	120		
SS 872 / 16	55	75		294	219	214	208	203	195	186	179	170	150	128		
SS 872 / 17	55	75		313	233	228	221	216	207	197	190	180	160	136		
SS 872 / 18	59	80		332	247	241	234	229	220	209	202	191	169	144		
SS 872 / 19	66	90		349	260	255	247	241	232	220	213	201	179	152		
SS 872 / 20	66	90		368	274	268	260	254	244	232	224	212	188	160		
SS 872 / 21	75	100		387	288	281	273	267	256	244	235	223	197	168		
SS 872 / 22	75	100		406	301	295	286	279	268	255	246	233	207	176		









%

S 8120							PVP (Familia 275)	
Modelo / Etapas	Potencia Motor / Potência Motor		Acoplamiento a motor	Rosca impulsión	Longitud (mm)	Peso (kg)		Código
	kW	CV						
S 8120/10	92	125	8"	Rp 5"	1850	143	606121004040164	5.415,00 €
S 8120/11	110	150			1990	154	606121104040164	5.847,80 €
S 8120/12	110	150			2130	166	606121204040164	6.280,65 €

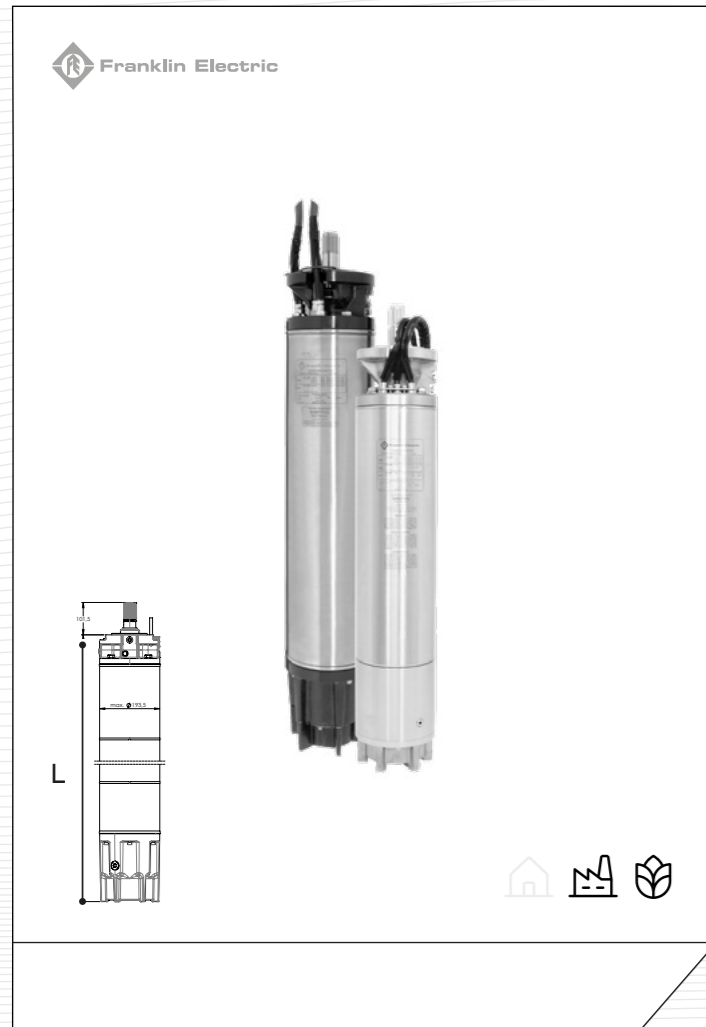
S 8180							PVP (Familia 275)	
Modelo / Etapas	Potencia Motor / Potência Motor		Acoplamiento a motor	Rosca impulsión	Longitud (mm)	Peso (kg)		Código
	kW	CV						
S 8180/01 Z	9,2	12,5	6"	Rp 5"	720	44	606180101040164	1.438,95 €
S 8180/01 X	11	15			720	44	606180201040164	1.438,95 €
S 8180/02 Z	18,5	25			905	59	606180301040164	1.998,30 €
S 8180/02 X	22	30			905	59	606180401040164	1.998,30 €
S 8180/03 Z	30	40			1090	75	606180501040164	2.570,20 €
S 8180/03 X	37	50			1090	75	606180601040164	2.570,20 €
S 8180/04 Z	37	50			1275	91	606180701040164	3.117,15 €
S 8180/04 X	45	60			1275	91	606180801040164	3.117,15 €
S 8180/02 Z	18,5	25			905	59	606180304040164	2.138,15 €
S 8180/02 X	22	30			905	59	606180404040164	2.138,15 €
S 8180/03 Z	30	40			1090	75	606180504040164	2.704,30 €
S 8180/03 X	37	50			1090	75	606180604040164	2.704,30 €
S 8180/04 Z	37	50	1275	91	606180704040164	3.275,15 €		
S 8180/04 X	45	60	1275	91	606180804040164	3.275,15 €		
S 8180/05 Z	52	70	8"	Rp 5"	1460	106	606180904040164	3.828,10 €
S 8180/05 X	55	75			1460	106	606181004040164	3.828,10 €
S 8180/06 Z	55	75			1645	122	606181104040164	4.395,05 €
S 8180/06 X	66	90			1645	122	606181204040164	4.395,05 €
S 8180/07 Z	66	90			1830	137	606181304040164	4.950,70 €
S 8180/08 Z	75	100			2015	153	606181404040164	5.516,85 €
S 8180/07 X	81	110			1830	137	606181504040164	4.950,70 €
S 8180/08 X	92	125			2015	153	606181604040164	5.516,85 €
S 8180/09 Z	92	125			2200	169	606181704040164	6.076,20 €
S 8180/10 Z	92	125			2385	185	606181804040164	6.639,50 €
S 8180/09 X	110	150			2200	169	606181904040164	6.076,20 €
S 8180/11 Z	110	150			2570	200	606182004040164	7.208,40 €
S 8180/10 X	110	150	2385	185	606182104040164	6.639,50 €		

S 8240							PVP (Familia 275)	
Modelo / Etapas	Potencia Motor / Potência Motor		Acoplamiento a motor	Rosca impulsión	Longitud (mm)	Peso (kg)		Código
	kW	CV						
S 8240/01 Z	13	17,5	6"	Rp 5"	720	46	606240101040164	1.445,60 €
S 8240/01 X	18,5	25			720	46	606240201040164	1.445,60 €
S 8240/02 Z	22	30			905	61	606240301040164	2.018,40 €
S 8240/02 X	30	40			905	61	606240401040164	2.018,40 €
S 8240/03 Z	37	50			1090	75	606240501040164	2.591,10 €
S 8240/03 X	45	60			1090	75	606240601040164	2.591,10 €
S 8240/04 Z	45	60			1275	90	606240701040164	3.179,95 €
S 8240/02 Z	22	30			905	61	606240304040164	2.171,50 €
S 8240/02 X	30	40			905	61	606240404040164	2.171,50 €
S 8240/03 Z	37	50			1090	75	606240504040164	2.744,30 €
S 8240/03 X	45	60			1090	75	606240604040164	2.744,30 €
S 8240/04 Z	45	60			1275	90	606240704040164	3.322,70 €
S 8240/04 X	59	80	1275	90	606240804040164	3.322,70 €		
S 8240/05 Z	55	75	8"	Rp 5"	1460	105	606240904040164	3.895,60 €
S 8240/06 Z	75	100			1645	119	606241004040164	4.468,30 €
S 8240/05 X	81	110			1460	105	606241104040164	3.895,60 €
S 8240/07 Z	81	110			1830	130	606241204040164	5.041,05 €
S 8240/06 X	92	125			1645	119	606241304040164	4.468,30 €
S 8240/08 Z	92	125			2015	145	606241404040164	5.613,90 €
S 8240/07 X	110	150			1830	130	606241504040164	5.041,05 €
S 8240/09 Z	110	150			2200	159	606241704040164	6.182,80 €
S 8240/10 Z	110	150			2385	174	606241904040164	6.785,20 €

Para cuerpos con impulsores en bronce consultar

Para corpos com impulsores em bronze, consultar

# Motor trifásico encapsulado



**Motor encapsulado en baño de agua/ em banho de água**

**Potencias hasta 150kW/ Potências até 150kW**

**Camisa en acero inoxidable AISI304/ Camisa em aço inoxidável AISI304**

**Motores WW:** **en acero inoxidable AISI304 con tapas de fundición de hierro**

Cierre mecánico especial antiarena: **Sandfighter (SiC/SiC)**

Acoplamiento a cuerpo hidráulico: **NEMA 8"**

Tolerancia de tensión admisible: **+6% / -10%**

Clase de aislamiento: **F**

Flujo mínimo de refrigeración requerido: **0,16 m/s**

Número máximo de arranques por hora: **10, espaciados**

Posición de trabajo: **vertical y horizontal**

Apto para variador de frecuencia: **>30Hz**

Incluye válvula de llenado de líquido refrigerante

---

*Motores WW:* **fabricado em aço inoxidável AISI304 com tampas de ferro fundido**

*Empanque mecânico especial anti-areia:* **Sandfighter (SiC/SiC)**

*Acoplamento ao corpo hidráulico:* **NEMA 8"**

*Tolerância de tensão admissível:* **+6% / -10%**

*Classe de isolamento:* **F**

*Fluxo de arrefecimento mínimo necessário:* **0,16 m/s**

*Número máximo de arranques por hora:* **10, espaçados**

*Posição de trabalho:* **vertical e horizontal**

*Adequado para conversor de frequência:* **>30Hz**

*Incluindo a válvula de enchimento do líquido de refrigeração*

%

Modelo	Potencia / Potência		Tensión nominal Un	Intensidad Nominal In	Carga Axial	Cable			Longitud L (mm)	Peso (Kg)	Código	PVP (Familia 298)
	kW	CV				Sección (mm²)	Longitud (m)	Código				
8" FE 30kW CT WW 400T ET	30	40	400V	61,0A	45000N	(3x8,4+1x8,4)+3x8,4	8	305312901	925	145	2396208023	9.823,15 €
8" FE 37kW CT WW 400T ET	37	50		74,0A		(3x8,4+1x8,4)+3x8,4	8	305312901	1000	157	2396218023	10.501,85 €
8" FE 45kW CT WW 400T ET	45	60		89,0A		(3x8,4+1x8,4)+3x8,4	8	305312901	1077	172	2396228023	11.288,05 €
8" FE 55kW CT WW 400T ET	55	75		108,0A		3x(1x16)+3x(1x16)*	8	305310901	1264	227	2396238043	12.928,10 €
8" FE 75kW CT WW 400T ET	75	100		153,0A		3x(1x16)+3x(1x16)*	8	305310901	1455	265	2396248043	15.983,85 €
8" FE 93kW CT WW 400T ET	93	125		190,0A		3x(1x16)+3x(1x16)*	8	305310901	1748	318	2391258019	20.769,30 €
8" FE 110kW CT WW 400T ET	110	150		222,0A		3x(1x16)+3x(1x16)*	8	305310901	1976	381	2391267619	25.087,70 €
8" FE 130kW CT WW 400T ET	130	174		262,0A		3x(1x16)+3x(1x16)*	8	305310901	2179	420	2391277619	27.941,10 €
8" FE 150kW CT WW 400T ET	150	200		284,0A		3x(1x16)+3x(1x16)*	8	305310901	2408	494	2391287619	34.303,80 €

**\*Cable de tierra no incluido, instalar aparte conectado a la tapa superior del motor**  
Para tensiones 230V o 500V aplicar +10% respecto al precio estándar  
Para motores a 60Hz consultar precio  
Para motores completos en AISI316 u otros materiales y/o aplicaciones especiales consultar

**\*Cabo de terra não incluído, instalar separadamente ligado à tampa superior do motor**  
Para tensões de 230V ou 500V aplicar +10% do preço normal  
Para motores 60Hz consultar preço  
Para motores completos em AISI316 ou outros materiais e/ou aplicações especiais, consulte-nos

Accesorios para motores 8" CT		Código	PVP (Familia 114)
Descripción / Descrição			
Kit tornillos de unión motor cuerpo M16x70 A-2 / Kit de parafusos do acoplamento motor corpo M16x70 A-2		KTFAM16F	22,95 €
Cable de alimentación FRANKLIN 8" 3x(1x8,4mm²) 8m latón / Cabo de alimentação FRANKLIN 8" 3x(1x8,4mm²) 8m latão		305243901	688,55 €
Cable de alimentación FRANKLIN 8" 3x(1x16mm²) 8m latón / Cabo de alimentação FRANKLIN 8" 3x(1x16mm²) 8m latão		305310901	1.138,15 €
Sensor PT100 FRANKLIN ELECTRIC para motores 8" CT 10m AISI304/316 / Sensor PT100 FRANKLIN ELECTRIC para motores 8" CT 10m AISI304/316		305326951	575,60 €
Controlador PT100 con alarmas MCT403 230VAC / Controlador PT100 com alarmes MCT403 230VAC		MCT403230	164,80 €

Cuadros eléctricos **pág. 135**  
*Quadros eléctricos **pág. 135***

Camisas de refrigeración **pág. 134**  
*Camisas de resfriamento **pág. 134***

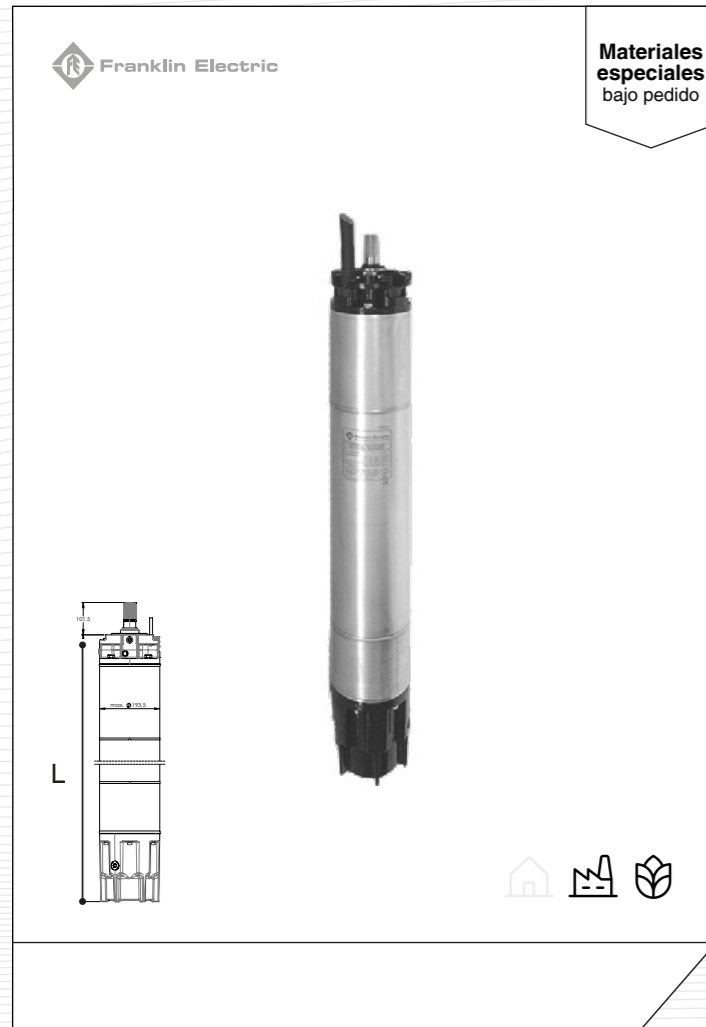
Profundidad/ *Profundidade*  
**350m**  
(para mayor profundidad, consultar)

Temperatura máxima **+30°C**  
(consultar para mayor temperatura hasta 75°C)

Tensión/ *Tensão* trifásicos **380-415V/50Hz**

WW en arranque directo										Código	PVP (Familia 298)	
Modelo	Potencia / Potência		Tensión nominal Un	Intensidad Nominal In	Carga Axial	Cable			Longitud L (mm)	Peso (Kg)	Código	PVP (Familia 298)
	kW	CV				Sección (mm²)	Longitud (m)	Código				
8" FE 30kW CT WW 400T AD	30	40	400V	61,0A	45000N	(3x8,4+1x8,4)	8	305312901	925	145	2396007023	9.023,45 €
8" FE 37kW CT WW 400T AD	37	50		74,0A		(3x8,4+1x8,4)	8	305312901	1000	157	2396017023	9.701,95 €
8" FE 45kW CT WW 400T AD	45	60		89,0A		(3x8,4+1x8,4)	8	305312901	1077	172	2396027023	10.488,05 €
8" FE 55kW CT WW 400T AD	55	75		108,0A		3x(1x16)*	8	305310901	1264	227	2396037043	11.881,25 €
8" FE 75kW CT WW 400T AD	75	100		153,0A		3x(1x16)*	8	305310901	1455	265	2396047043	14.936,90 €
8" FE 93kW CT WW 400T AD	93	125		190,0A		3x(1x16)*	8	305310901	1748	318	2391057019	19.722,35 €
8" FE 110kW CT WW 400T AD	110	150		222,0A		3x(1x35)*	8	305309901	1976	381	2391067519	23.847,40 €
8" FE 130kW CT WW 400T AD	130	174		262,0A		3x(1x35)*	8	305309901	2179	420	2391077519	26.700,85 €
8" FE 150kW CT WW 400T AD	150	200		284,0A		3x(1x35)*	8	305309901	2408	494	2391087519	33.063,65 €

# Motor trifásico rebobinable



**Materiales especiales bajo pedido**

**Motor encapsulado en baño de agua/ em banho de água**

**Camisa en acero inoxidable AISI304/ Camisa em aço inoxidável AISI304**

**Motores WW:** en acero inoxidable AISI304 con tapas de fundición de hierro

Disponibles en: **acero inoxidable AISI316 o 904L bajo pedido**

Hilo de bobinado: **PPC (hilo PE2/PA opcional)**

Cierre mecánico especial antiarena: **Sandfighter (SiC/SiC)**

Acoplamiento a cuerpo hidráulico: **NEMA 8"**

Tolerancia de tensión admisible: **+6% / -10%**

Flujo mínimo de refrigeración requerido: **0,2 m/s para 30-52kW, 0,5 m/s para 55-93kW**

Número máximo de arranques por hora: **10, espaciados**

Posición de trabajo: **vertical y horizontal hasta 83kW: 93kW solo vertical**

Apto para variador de frecuencia: **>30Hz**

Incluye válvula de llenado de líquido refrigerante

**Motores WW:** em aço inoxidável AISI304 com tampas de ferro fundido

Disponível em: **aço inoxidável AISI316 ou 904L a pedido**

Fio de enrolamento: **PPC (fio PE2/PA opcional)**

Vedante mecânico especial anti-areia: **Sandfighter (SiC/SiC)**

Acoplamento ao corpo hidráulico: **NEMA 8"**

Tolerância de tensão admissível: **+6% / -10%**

Fluxo mínimo de arrefecimento necessário: **0,2 m/s para 30-52kW, 0,5 m/s para 55-93kW**

Número máximo de arranques por hora: **10, espaçamento**

Posição de trabalho: **vertical e horizontal até 83kW. 93kW vertical**

Adequado para conversor de frequência: **>30Hz**

Incluindo válvula de enchimento de líquido de refrigeração

Profundidad/ Profundidade **350m** (para mayor profundidad, consultar)

Temperatura máxima **+30°C** (consultar para mayor temperatura)

Tensión/ Tensão trifásicos **380-415V/50Hz**

**Cuadros eléctricos pág. 135**  
**Quadros eléctricos pág. 135**

**Camisas de refrigeración pág. 134**  
**Camisas de resfriamento pág. 134**

WW en arranque directo										Código	PVP (Familia 299)
Modelo	Potencia / Potência		Tensión nominal Un	Intensidad Nominal In	Carga Axial	Cable		Longitud L (mm)	Peso (Kg)		
	kW	CV				Sección (mm²)	Longitud (m)				
8" FE 30kW RW WW 400T AD	30	40	400V	60,0A	45000N	4x10	6	1140	140	2636105111	7.072,90 €
8" FE 37kW RW WW 400T AD	37	50		76,0A		4x10	6	1140	140	2636115111	7.769,75 €
8" FE 45kW RW WW 400T AD	45	60		90,0A		4x10	6	1230	156	2636125111	8.284,60 €
8" FE 52kW RW WW 400T AD	52	70		103,0A		4x16	6	1340	179	2632605111	9.151,80 €
8" FE 55kW RW WW 400T AD	55	75		110,0A		4x16	6	1340	179	2636135111	9.314,10 €
8" FE 60kW RW WW 400T AD	60	80		116,0A		4x16	6	1470	198	2632615111	9.848,80 €
8" FE 67kW RW WW 400T AD	67	90		133,0A		4x16	6	1470	198	2632625111	10.941,65 €
8" FE 75kW RW WW 400T AD	75	100		148,0A		4x16	6	1560	215	2636145111	11.262,40 €
8" FE 83kW RW WW 400T AD	83	111		160,0A		4x16	6	1740	247	2632635111	12.248,35 €
8" FE 93kW RW WW 400T AD	93	125		183,0A		4x16	6	1740	247	2636155111	13.301,85 €

%

WW en arranque estrella-triángulo										Código	PVP (Familia 299)
Modelo	Potencia / Potência		Tensión nominal Un	Intensidad Nominal In	Carga Axial	Cable		Longitud L (mm)	Peso (Kg)		
	kW	CV				Sección (mm²)	Longitud (m)				
8" FE 30kW RW WW 400T AD	30	40	400V	60,0A	45000N	4x6+3x6	6	1140	140	2637105111	7.686,50 €
8" FE 37kW RW WW 400T AD	37	50		76,0A		4x6+3x6	6	1140	140	2637115111	8.383,55 €
8" FE 45kW RW WW 400T AD	45	60		90,0A		4x6+3x6	6	1230	156	2637125111	8.898,40 €
8" FE 52kW RW WW 400T AD	52	70		103,0A		4x6+3x6	6	1340	179	2632705111	9.777,65 €
8" FE 55kW RW WW 400T AD	55	75		110,0A		4x6+3x6	6	1340	179	2637135111	10.117,90 €
8" FE 60kW RW WW 400T AD	60	80		116,0A		4x6+3x6	6	1470	198	2632715111	10.446,75 €
8" FE 67kW RW WW 400T AD	67	90		133,0A		4x10+3x10	6	1470	198	2632725111	11.476,25 €
8" FE 75kW RW WW 400T AD	75	100		148,0A		4x10+3x10	6	1560	215	2637145111	12.074,15 €
8" FE 83kW RW WW 400T AD	83	111		160,0A		4x10+3x10	6	1740	247	2632735111	12.981,10 €
8" FE 93kW RW WW 400T AD	93	125		183,0A		4x16+3x16	6	1740	247	2637155111	14.113,60 €


**Para uso con variador de frecuencia se requiere de hilo de bobinado PE2/PA**  
Para tensiones 230V o 500V aplicar +5% respecto al precio estándar  
Para motor bobinado con hilo PE2/PA aplicar +5% respecto al precio del bobinado estándar  
Para motor completo en AISI316 aplicar +45% respecto al precio del motor estándar  
Para motor completo en AISI904L aplicar +80% respecto al precio del motor en AISI316  
Para motores a 60Hz consultar precio  
Para otras características y/o aplicaciones especiales consultar

**Para utilização com conversor de frequência, é necessário o fio de enrolamento PE2/PA**  
Para tensões de 230V ou 500V, aplicar +5% em relação ao preço padrão  
Para o enrolamento do motor com fio PE2/PA, aplicar +5% em relação ao preço padrão do enrolamento  
Para o motor completo em AISI316, aplicar +45% em relação ao preço padrão do motor  
Para motor completo em AISI904L, aplicar +80% em relação ao preço do motor AISI316  
Para motores 60Hz consultar preço  
Para outras características e/ou aplicações especiais, por favor consulte-nos


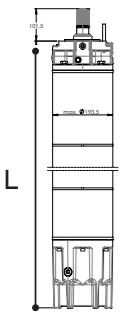


Accesorios para motores 8" RW		Código	PVP (Familia 114)
Descripción / Descrição			
Kit tornillos de unión motor cuerpo M16x70 A-2 / Kit de parafusos do acoplamento motor corpo M16x70 A-2		KTFAM16F	22,95 €
Sensor PT100 FRANKLIN ELECTRIC para motores 8"-10"-12" RW 10m AISI304/316 / Sensor PT100 FRANKLIN ELECTRIC para motores 8"-10"-12" RW 10m AISI304/316		308016401	434,65 €
Sensor PT100 FRANKLIN ELECTRIC para motores 8"-10"-12" RW 20m AISI304/316 / Sensor PT100 FRANKLIN ELECTRIC para motores 8"-10"-12" RW 20m AISI304/316		308016402	544,75 €
Sensor PT100 FRANKLIN ELECTRIC para motores 8"-10"-12" RW 30m AISI304/316 / Sensor PT100 FRANKLIN ELECTRIC para motores 8"-10"-12" RW 30m AISI304/316		308016403	654,65 €
Sensor PT100 FRANKLIN ELECTRIC para motores 8"-10"-12" RW 50m AISI304/316 / Sensor PT100 FRANKLIN ELECTRIC para motores 8"-10"-12" RW 50m AISI304/316		308016405	874,55 €
Sensor PT100 FRANKLIN ELECTRIC para motores 8"-10"-12" RW 10m AISI904L / Sensor PT100 FRANKLIN ELECTRIC para motores 8"-10"-12" RW 10m AISI904L		308016422	434,65 €
Sensor PT100 FRANKLIN ELECTRIC para motores 8"-10"-12" RW 50m AISI904L / Sensor PT100 FRANKLIN ELECTRIC para motores 8"-10"-12" RW 50m AISI904L		308016426	874,55 €
Controlador PT100 con alarmas MCT403 230VAC / Controlador PT100 com alarmes MCT403 230VAC		MCT403230	164,80 €



## Motor trifásico síncrono



**Materiales especiales bajo pedido**

**Motor de imanes permanentes rebobinable en baño de agua**

**Alta eficiencia eléctrica (ahorro energético hasta 8%)**

Motores WW: **en acero inoxidable AISI304 con tapas de fundición de hierro**

Disponible bajo pedido en: **acero inoxidable AISI316 o 904L**

Cierre mecánico especial antiarena: **Sandfighter (SiC/SiC)**

Acoplamiento a cuerpo hidráulico: **NEMA 8"**

Motor con bobinado a 4 polos: **a 100Hz (3.000rpm)**

Tolerancia de tensión admisible: **±10%**

Clase de aislamiento: **Y (bobinado en hilo PE2/PA)**

Flujo mínimo de refrigeración requerido: **0,5 m/s**

Número máximo de arranques por hora: **10, espaciados**

Posición de trabajo: **vertical y horizontal**

Apto para variador de frecuencia: **60Hz**

Incluye válvula de llenado de líquido refrigerante

---

Motores WW: **em aço inoxidável AISI304 com tampas de ferro fundido**

Disponível a pedido em: **aço inoxidável AISI316 ou 904L**

Vedante mecânico especial anti-areia: **Sandfighter (SiC/SiC)**

Acoplamento ao corpo hidráulico: **NEMA 8"**

Motor com enrolamento de 4 pólos: **a 100Hz (3.000rpm)**

Tolerância de tensão admissível: **±10%**

Classe de isolamento: **Y (enrolamento de fio PE2/PA)**

Caudal mínimo de arrefecimento necessário: **0,5 m/s**

Número máximo de arranques por hora: **10, espaçados**

Posição de funcionamento: **vertical e horizontal**

Adequado para conversor de frequência: **60Hz**

Inclui válvula de enchimento do líquido de refrigeração

## Motor IMPO rebobinable







**Motor rebobinable en baño de agua/em banho de água**

**Hilo de bobinado/Fio de enrolamento tipo LPE/PPC de alta temperatura**

**Tapas del motor en hierro fundido tratado con cataforésis**

Motor estándar: **con tapas de hierro fundido tratado con cataforésis**

Versión 304SS: **completamente en acero inoxidable AISI304**

Hilo de bobinado: **tipo LPE/PPC de alta temperatura**

Acoplamiento a cuerpo hidráulico: **NEMA 8"**

Tolerancia de tensión admisible: **±10%**

Flujo mínimo de refrigeración requerido: **1,0 m/s**

Número máximo de arranques por hora: **7, espaciados**

Posición de trabajo: **vertical y horizontal hasta 52kW. A partir de 55kW, consultar**

Apto para variador de frecuencia: **>30Hz**

Incluye válvula de llenado de líquido refrigerante

---

Motor normalizado: **com coberturas em ferro fundido tratado por cataforese**

Versão 304SS: **todo em aço inoxidável AISI304**

Fio de enrolamento: **tipo LPE/PPC alta temperatura**

Acoplamento ao corpo hidráulico: **NEMA 8"**

Tolerância de tensão admissível: **±10%**

Fluxo de arrefecimento mínimo necessário: **1,0 m/s**

Número máximo de arranques por hora: **7, espaçados**

Posição de trabalho: **vertical e horizontal até 52kW. A partir de 55kW, consulte-nos**

Adequado para conversor de frequência: **>30Hz**

Incluindo válvula de enchimento de líquido de refrigeração

**Cuadros eléctricos pág. 135**  
**Quadros eléctricos pág. 135**

**Camisas de refrigeración pág. 134**  
**Camisas de resfriamento pág. 134**

**Cuadros eléctricos pág. 135**  
**Quadros eléctricos pág. 135**

**Camisas de refrigeración pág. 134**  
**Camisas de resfriamento pág. 134**

Profundidad/Profundidade **300m**  
(para mayor profundidad, consultar)

Temperatura máxima **+50°C**

Tensión/ Tensão trifásicos **380-415V/50Hz**

WW										Código	PVP (familia 161)	
Modelo	Potencia / Potência		Tensión nominal Un	Intensidad Nominal In	Eficiencia	Carga Axial	Cable		Longitud L (mm)			Peso (Kg)
	kW	CV					Sección (mm²)	Longitud (m)				
8" FE 45-75kW RW PM WW 400T	45	60	400V	74,0A	0,933	45000N	4x16	6	1205	150	2630145311	18.814,35 €
	55	75		91,0A	0,933							
	67	90		112,0A	0,93							
	75	100		128,0A	0,925							
8" FE 75-100kW RW PM WW 400T	75	100		129,0A	0,935							
	83	111		143,0A	0,933							
	93	125		162,0A	0,93							
	100	135		178,0A	0,927							
8" FE 75-130kW RW PM WW 400T	75	100		125,0A	0,938	3x(1x35)+1x35	6	1482	205	2630185311	24.326,10 €	
	93	125		153,0A	0,937							
	110	150	186,0A	0,933								
	130	174	225,0A	0,926								

Para tensiones especiales y/o 120Hz consultar precio  
Para motores completos en AISI316 o AISI904L y/o aplicaciones especiales consultar

Para tensões especiais e/ou 120Hz consultar preço  
Para motores completos em AISI316 ou AISI904L e/ou aplicações especiais, consulte-nos

WW en arranque directo										Código	PVP (Familia 300)
Modelo	Potencia / Potência		Tensión nominal Un	Intensidad Nominal In	Carga Axial	Cable		Longitud L (mm)	Peso (Kg)		
	kW	CV				Sección (mm²)	Longitud (m)				
8" IMPO 22kW 8K30 400T AD LPE/PPC	22	30	400V	48,8A	38000N	4x4	4	930	121	816030903990551	2.898,25 €
8" IMPO 30kW 8K40 400T AD LPE/PPC	30	40		62,0A		4x10	4	1020	137	816050903990551	2.979,30 €
8" IMPO 37kW 8K50 400T AD LPE/PPC	37	50		74,0A		4x10	4	1050	143	816060903990551	3.156,25 €
8" IMPO 45kW 8K60 400T AD LPE/PPC	45	60		89,5A		4x10	4	1130	158	816070903990551	3.393,65 €
8" IMPO 52kW 8K70 400T AD LPE/PPC	52	70		107,0A		4x16	4	1180	174	816080903990551	3.657,25 €
8" IMPO 55kW 8K75 400T AD LPE/PPC	55	75		111,0A		4x16	4	1210	181	816090903990551	3.809,80 €
8" IMPO 59kW 8K80 400T AD LPE/PPC	59	80		118,0A		4x16	4	1240	187	816100903990551	4.178,55 €
8" IMPO 66kW 8K90 400T AD LPE/PPC	66	90		135,0A		3x25+1x16	4	1315	201	816110903990551	4.195,90 €
8" IMPO 75kW 8K100 400T AD LPE/PPC	75	100		146,0A	3x25+1x16	4	1430	218	816120903990551	4.675,45 €	
8" IMPO 81kW 8K110 400T AD LPE/PPC	81	110		162,0A	3x25+1x16	4	1450	227	816130903990551	4.926,30 €	
8" IMPO 93kW 8K125 400T AD LPE/PPC	93	125		185,0A	3x25+1x16	4	1550	249	816140903990551	5.280,75 €	
8" IMPO 110kW 8K150 400T AD LPE/PPC	110	150		219,0A	3x35+1x25	4	1730	289	816150903990551	6.064,75 €	



%

WW en arranque estrella-triángulo										Código	PVP (Familia 300)
Modelo	Potencia / Potência		Tensión nominal Un	Intensidad Nominal In	Carga Axial	Cable		Longitud L (mm)	Peso (Kg)		
	kW	CV				Sección (mm²)	Longitud (m)				
8" IMPO 22kW 8K30 400T ET LPE/PPC	22	30	400V	48,8A	38000N	4x2,5+3x2,5	4	930	121	816030904990551	2.898,25 €
8" IMPO 30kW 8K40 400T ET LPE/PPC	30	40		62,0A		4x6+3x6	4	1020	137	816050904990551	2.979,30 €
8" IMPO 37kW 8K50 400T ET LPE/PPC	37	50		74,0A		4x6+3x6	4	1050	143	816060904990551	3.156,25 €
8" IMPO 45kW 8K60 400T ET LPE/PPC	45	60		89,5A		4x6+3x6	4	1130	158	816070904990551	3.393,65 €
8" IMPO 52kW 8K70 400T ET LPE/PPC	52	70		107,0A		4x6+3x6	4	1180	174	816080904990551	3.657,25 €
8" IMPO 55kW 8K75 400T ET LPE/PPC	55	75		111,0A		4x10+3x10	4	1210	181	816090904990551	3.809,80 €
8" IMPO 59kW 8K80 400T ET LPE/PPC	59	80		118,0A		4x10+3x10	4	1240	187	816100904990551	4.178,55 €
8" IMPO 66kW 8K90 400T ET LPE/PPC	66	90		135,0A	4x10+3x10	4	1315	201	816110904990551	4.195,90 €	
8" IMPO 75kW 8K100 400T ET LPE/PPC	75	100		146,0A	4x10+3x10	4	1430	218	816120904990551	4.675,45 €	
8" IMPO 81kW 8K110 400T ET LPE/PPC	81	110		162,0A	45000N	2x(3x16)+1x10	4	1450	227	816130904990551	4.926,30 €
8" IMPO 93kW 8K125 400T ET LPE/PPC	93	125		185,0A		2x(3x16)+1x10	4	1550	249	816140904990551	5.280,75 €
8" IMPO 110kW 8K150 400T ET LPE/PPC	110	150		219,0A		2x(3x25)+1x16	4	1730	289	816150904990551	6.064,75 €

304SS en arranque directo										Código	PVP (Familia 300)
Modelo	Potencia / Potência		Tensión nominal Un	Intensidad Nominal In	Carga Axial	Cable		Longitud L (mm)	Peso (Kg)		
	kW	CV				Sección (mm²)	Longitud (m)				
8" IMPO 22kW 8K30 400T AD LPE/PPC	22	30	400V	48,8A	38000N	4x4	4	930	121	825040903040051	3.957,90 €
8" IMPO 30kW 8K40 400T AD LPE/PPC	30	40		62,0A		4x10	4	1040	137	825050903040051	4.222,60 €
8" IMPO 37kW 8K50 400T AD LPE/PPC	37	50		74,0A		4x10	4	1070	143	825060903040051	4.321,10 €
8" IMPO 45kW 8K60 400T AD LPE/PPC	45	60		89,5A		4x10	4	1130	158	825070903040051	4.554,65 €
8" IMPO 52kW 8K70 400T AD LPE/PPC	52	70		107,0A		4x16	4	1210	174	825080903040051	4.781,75 €
8" IMPO 55kW 8K75 400T AD LPE/PPC	55	75		111,0A		4x16	4	1250	181	825090903040051	4.847,90 €
8" IMPO 59kW 8K80 400T AD LPE/PPC	59	80		118,0A		4x16	4	1280	187	825100903040051	5.006,80 €
8" IMPO 66kW 8K90 400T AD LPE/PPC	66	90		135,0A	45000N	3x25+1x16	4	1365	201	825110903040051	5.264,15 €
8" IMPO 75kW 8K100 400T AD LPE/PPC	75	100		146,0A		3x25+1x16	4	1430	218	825120903040051	5.611,35 €
8" IMPO 81kW 8K110 400T AD LPE/PPC	81	110		162,0A		3x25+1x16	4	1500	227	825130903040051	6.032,15 €
8" IMPO 93kW 8K125 400T AD LPE/PPC	93	125		185,0A		3x25+1x16	4	1620	249	825140903040051	6.278,65 €

304SS en arranque estrella-triángulo										Código	PVP (Familia 300)
Modelo	Potencia / Potência		Tensión nominal Un	Intensidad Nominal In	Carga Axial	Cable		Longitud L (mm)	Peso (Kg)		
	kW	CV				Sección (mm²)	Longitud (m)				
8" IMPO 22kW 8K30 400T ET LPE/PPC	22	30	400V	48,8A	38000N	4x2,5+3x2,5	4	930	121	825040904040051	3.957,90 €
8" IMPO 30kW 8K40 400T ET LPE/PPC	30	40		62,0A		4x6+3x6	4	1020	137	825050904040051	4.222,60 €
8" IMPO 37kW 8K50 400T ET LPE/PPC	37	50		74,0A		4x6+3x6	4	1050	143	825060904040051	4.321,10 €
8" IMPO 45kW 8K60 400T ET LPE/PPC	45	60		89,5A		4x6+3x6	4	1130	158	825070904040051	4.554,65 €
8" IMPO 52kW 8K70 400T ET LPE/PPC	52	70		107,0A		4x6+3x6	4	1180	174	825080904040051	4.663,60 €
8" IMPO 55kW 8K75 400T ET LPE/PPC	55	75		111,0A		4x10+3x10	4	1210	181	825090904040051	4.847,90 €
8" IMPO 59kW 8K80 400T ET LPE/PPC	59	80		118,0A		4x10+3x10	4	1240	187	825100904040051	5.006,80 €
8" IMPO 66kW 8K90 400T ET LPE/PPC	66	90		135,0A	45000N	4x10+3x10	4	1315	201	825110904040051	5.264,15 €
8" IMPO 75kW 8K100 400T ET LPE/PPC	75	100		146,0A		4x10+3x10	4	1430	218	825120904040051	5.611,35 €
8" IMPO 81kW 8K110 400T ET LPE/PPC	81	110		162,0A		2x(3x16)+1x10	4	1450	227	825130904040051	6.032,15 €
8" IMPO 93kW 8K125 400T ET LPE/PPC	93	125		185,0A		2x(3x16)+1x10	4	1550	249	825140904040051	6.278,65 €

Para tensiones 230V o 500V aplicar +5% respecto al precio estándar  
Para motores a 60Hz consultar precio  
Para otras características y/o aplicaciones especiales consultar

Para tensões de 230V ou 500V aplicar +5% ao preço standard.  
Para motores 60Hz consultar preço  
Para outras características e/ou aplicações especiais, por favor consulte-nos

## Accesorios / Acessórios

Accesorios para motores 8" IMPO	Código	PVP (Familia 114)
Descripción / Descrição		
Sensor PT100 IMPO para motores RW 5m / Sensor PT100 IMPO para motores RW 5m	EUPTC05	436,95 €
Controlador PT100 con alarmas MCT403 230VAC / Controlador PT100 com alarmas MCT403 230VAC	MCT403230	164,80 €



# BOMBAS SUMERGIBLES/ BOMBAS SUBMERSÍVEIS

# 10''



Cuerpo VS10



Cuerpo SS10



Cuerpo S10



Motor trifásico rebobinable



Motor trifásico síncrono



Motor IMPO rebobinable

## Cuerpo VS10



Alto rendimiento hidráulico/  
*Elevado desempenho hidráulico*



Materiales especiales bajo pedido



En fundición de acero inoxidable/  
*Em aço inoxidável fundido*



Agrícola



Industrial

## Cuerpo SS10



Diseño con tirantes y cuerpos vistos/  
*Desenho com correias e corpo expostos*



En acero inoxidable/  
*Em aço inoxidável*



Agrícola



Industrial

## Cuerpo S10



Alta robustez de la bomba/  
*Elevada robustez da bomba*



Disponibilidad de modelos para caudales elevados



En hierro fundido/  
*Em ferro fundido*



Agrícola



Industrial

## Motor trifásico rebobinable



Motor rebobinable en baño de agua/  
*em banho de água*



Materiales especiales bajo pedido



Acero inoxidable AISI304/  
*Aço inoxidável AISI304*



Agrícola



Industrial

## Motor trifásico síncrono



Motor de imanes permanentes rebobinable en baño de agua



Alta eficiencia eléctrica (ahorro energético hasta 7%)



Materiales especiales bajo pedido



Agrícola



Industrial

## Motor IMPO rebobinable



Motor rebobinable en baño de agua/  
*em banho de água*



Hilo de bobinado/ Fio de enrolamento tipo LPE/PPC de alta temperatura



Tapas del motor en hierro fundido tratado con cataforésis



Agrícola



## Cuerpo VSI10



**E-Tech**  
Franklin Electric

**Materiales especiales**  
bajo pedido







**ACS**






**Codigo identificación / Código de identificação**  
**VSI 184/10 | M10**

  
**Alto rendimiento**  
hidráulico/  
*Elevado*  
*desempenho*  
hidráulico

  
**En fundición de**  
acero inoxidable/  
*Em aço inoxidável*  
*fundido*

  
**Modelo VSI**  
con ACS/  
*Modelo VSI*  
con ACS

Cantidad máxima de arena permitida: **100 gr/m<sup>3</sup>**  
 Instalación: **vertical u horizontal**  
 Modelos VSI con certificación ACS  
 Versión "N" en AISI 316 o "R" en dúplex bajo pedido

---

*Quantidade máxima de areia permitida:* **100 gr/m<sup>3</sup>**  
*Instalação:* **vertical u horizontal**  
 Modelos VSI com certificação ACS  
 Versão "N" em AISI 316 ou versão "R" em duplex a pedido.

Caudal máximo  
**190 m<sup>3</sup>/h**

Presión hasta/  
*Pressão máxima*  
**527 mca**

Temperatura  
líquido  
**-5°C / +65°C**

- └─ Dimension de acoplamiento del motor / Dimensão del acoplamento del motor (M6, M8, M10)
- └─ Material ("\_" = 304; N = 316; R = Duplex)
- └─ Numero de etapas
- └─ Caudal nominal en m<sup>3</sup>/h / Caudal nominal em m<sup>3</sup>/h
- └─ Modelo de cuerpo hidráulico / Modelo de corpo hidráulico

VSI 184			Q = Caudal													
			m <sup>3</sup> /h	0	30	65	75	100	125	150	180	200	220	230	250	280
Modelo / Etapas	Potencia Motor / Potência Motor		Rosca impulsión	H = Altura total metros columna de agua / Altura total metros coluna de água												
	kW	CV		l/min	0	500	1083	1250	1667	2083	2500	3000	3333	3667	3833	4167
VSI 184/01/1B*	13	17,5	Rp 6"	31	30	29	29	27	25	23	19	16	13	11	-	-
VSI 184/01*	18,5	25		42	40	38	37	35	33	32	29	25	22	21	17	9
VSI 184/02/2B*	26	35		61	59	57	57	54	51	46	39	34	28	24	-	-
VSI 184/02/1B*	30	40		72	69	66	66	63	59	56	50	44	37	34	27	14
VSI 184/02*	37	50		83	79	76	75	72	68	65	59	53	47	44	37	24
VSI 184/03/2B*	45	60		102	98	95	94	91	86	80	71	62	53	48	38	18
VSI 184/03/1B	52	70		113	109	104	103	100	95	89	80	71	62	57	47	28
VSI 184/03	55	75		124	119	114	113	110	104	99	90	81	72	67	57	38
VSI 184/04/2B	60	80		143	137	132	131	127	121	113	100	88	77	70	57	32
VSI 184/04/1B	67	90		154	148	142	141	137	130	122	110	98	86	80	67	42
VSI 184/04	75	100		165	158	151	150	147	139	131	121	108	96	90	77	52
VSI 184/05/2B	83	110		184	178	171	170	166	157	147	132	117	103	95	78	48
VSI 184/05/1B	93	125		196	189	181	180	176	167	156	143	128	113	105	88	58
VSI 184/05	93	125		207	198	190	189	184	175	165	152	136	122	113	97	67
VSI 184/06/2B	110	150		225	217	209	208	203	193	180	163	145	128	118	98	62
VSI 184/06/1B	110	150		236	227	218	217	212	202	189	173	154	137	127	107	71
VSI 184/06	110	150		247	237	227	226	221	210	197	182	163	146	136	116	81
VSI 184/07/2B	130	175	268	258	248	247	241	230	214	195	174	153	142	119	78	
VSI 184/07/1B	130	175	278	268	257	256	250	238	223	204	182	162	151	128	87	
VSI 184/07	130	175	289	278	266	265	259	246	231	213	191	171	159	137	96	







VSI 254					PVP (Familia 261)			
Modelo / Etapas	Potencia Motor / Potência Motor		Acoplamiento a motor	Rosca impulsión	Longitud (mm)	Peso (kg)	Código	
	kW	CV						
VSI 254/09/3B	220	300	12"	Rp 6" (Kit contra-bridado Ø170mm opcional) (Kit contra-bridado Ø170mm opcional)	2196	187,5	97A025090G5D32	18.162,55 €
VSI 254/09/2B	220	300			2196	188	97A02509075D32	17.962,55 €
VSI 254/09/1B	250	340			2196	189	97A02509025D32	17.762,55 €
VSI 254/09	250	340			2196	189,5	97A02509005D32	17.562,55 €
VSI 254/10/3B	250	340			2381	204,5	97A025100G5D32	19.738,75 €
VSI 254/10/2B	250	340			2381	205	97A02510075D32	19.538,75 €
VSI 254/10/1B	250	340			2381	206	97A02510025D32	19.338,75 €
VSI 254/10	300	400			2381	206,5	97A02510005D32	19.138,75 €
VSI 254/11/3B	300	400			2566	221,5	97A025110G5D32	21.315,05 €
VSI 254/11/2B	300	400			2566	222	97A02511075D32	21.115,05 €
VSI 254/11/1B	300	400			2566	223	97A02511025D32	20.915,05 €
VSI 254/11	300	400			2566	223,5	97A02511005D32	20.715,05 €
VSI 254/12/3B	300	400			2751	238,5	97A025120G5D32	22.898,95 €
VSI 254/12/2B	300	400			2751	239	97A02512075D32	22.698,95 €
VSI 254/12/1B	300	400			2751	240	97A02512025D32	22.498,95 €
VSI 254/12	350	470			2751	240,5	97A02512005D32	22.298,95 €
VSI 254/13/3B	350	470			2936	255,5	97A025130G5D32	24.482,75 €
VSI 254/13/2B	350	470			2936	256	97A02513075D32	24.282,75 €
VSI 254/13/1B	350	470			2936	257	97A02513025D32	24.082,75 €
VSI 254/13	350	470			2936	257,5	97A02513005D32	23.882,75 €
VSI 254/14/3B	350	470	3121	273	97A025140G5D32	26.929,00 €		
VSI 254/14/2B	350	470	3121	273,5	97A02514075D32	26.729,00 €		

Para cuerpos en versión "N" (AISI316) aplicar +40% respecto al precio de la versión "I" (estándar)  
Para cuerpos en versión "R" (dúplex) consultar  
Para cuerpos en versión ET (arranque estrella-triángulo / dos protectores de cable) aplicar +3%  
\* Para motor de 6" requiere adaptador ref.14251021

Para os corpos da versão "N" (AISI316), aplicar +40% em relação ao preço da versão "I" (standard)  
Para os corpos em versão "R" (duplex), consultar-nos  
Para os corpos em versão ET (arranque estrela-triângulo / dois protectores de cabos), aplicar +3%  
\* Para motor de 6" é necessário um adaptador ref.14251021

## Cuerpo SS10



**Materiales especiales**  
bajo pedido

En acero inoxidable/  
Em aço inoxidável

Diseño con tirantes y cuerpos vistos/  
Desenho com correias e corpo expostos

Cantidad máxima de arena permitida: **50 gr/m³**  
Instalación: **vertical u horizontal**  
Diseño semiaxial para un elevado rendimiento hidráulico

Quantidade máxima de areia permitida: **50 gr/m³**  
Instalação: **vertical u horizontal**  
Desenho semi-axial para uma elevada eficiência hidráulica.

Caudal máximo **120 m³/h**      Presión hasta/ Pressão máxima **480 mca**      Temperatura líquido **0°C / +40°C**

**Código identificación / Código de identificação**  
**SS 10 160/04 AAA**

Número de etapas / Número de etapas  
Caudal nominal en m³/h / Caudal nominal em m³/h  
Pulgadas / Polegadas  
Modelo de cuerpo / Modelo de corpo

SS 10108			Q = Caudal											
			m³/h	0,0	78,0	84,0	90,0	100,0	108,0	115,0	125,0	135,0	145,0	
Modelo / Etapas	Potencia Motor / Potência Motor		Rosca impulsión	l/min	0,0	1300,0	1400,0	1500,0	1666,7	1800,0	1916,7	2083,3	2250,0	2416,7
	kW	CV		H = Altura total metros columna de agua / Altura total metros coluna de água										
SS 10108 / 01	7,5	10	6"	25	22	21	20	20	19	18	16	15	13	
SS 10108 / 02	15	20		50	43	42	41	39	37	36	32	29	27	
SS 10108 / 03	22	30		74	65	62	61	59	56	53	49	44	40	
SS 10108 / 04	30	40		99	86	83	81	79	74	71	65	58	54	
SS 10108 / 05	37	50		124	108	104	102	99	93	89	81	73	67	
SS 10108 / 06	45	60		149	129	125	122	118	111	107	97	88	80	
SS 10108 / 07	52	70		173	151	145	142	138	130	125	114	102	94	
SS 10108 / 08	59	80		198	172	166	163	158	148	142	130	117	107	
SS 10108 / 09	66	90		223	194	187	183	178	167	160	146	131	121	
SS 10108 / 10	75	100		248	215	208	203	197	185	178	162	146	134	
SS 10108 / 11	81	110		273	237	228	224	217	204	196	179	161	148	
SS 10108 / 12	92	125		297	258	249	244	237	222	213	195	175	161	
SS 10108 / 13	110	150		322	280	270	265	257	241	231	211	190	174	
SS 10108 / 14	110	150		347	301	291	285	276	259	249	227	204	188	
SS 10108 / 15	110	150		372	323	311	305	296	278	267	244	219	201	









SS 10215							PVP (Familia 259)		
Modelo / Etapas	Potencia Motor / Potência Motor		Acoplamiento a motor	Rosca impulsión	Longitud (mm)	Peso (kg)		Código	
	kW	CV							
SS 10215/1A	15	20	6"	Rp 6"	776	51,6	618210201010051	3.706,20 €	
SS 10215/01	18,5	25			776	51,6	618210101010051	3.706,20 €	
SS 10215/2AA	30	40			952	60,7	618210501010051	4.342,70 €	
SS 10215/02	37	50			952	60,7	618210301010051	4.342,70 €	
SS 10215/3AAA	45	60			1128	69,8	618210901010051	4.953,15 €	
SS 10215/1A							618210202010051	3.910,05 €	
SS 10215/01							618210102010051	3.910,05 €	
SS 10215/2AA	30	40				952	60,7	618210502010051	4.581,55 €
SS 10215/02	37	50				952	60,7	618210302010051	4.581,55 €
SS 10215/3AAA	45	60				1128	69,8	618210902010051	5.225,60 €
SS 10215/03A	52	70			1128	69,8	618210702010051	5.225,60 €	
SS 10215/03	55	75			1128	69,8	618210602010051	5.225,60 €	
SS 10215/04AAAA	60	80			1304	78,9	618211402010051	5.883,70 €	
SS 10215/04AA	66	90			1304	78,9	618211202010051	5.883,70 €	
SS 10215/04	75	100			1304	78,9	618211002010051	5.883,70 €	
SS 10215/05AAA	81	110			1480	88	618211802010051	6.541,00 €	
SS 10215/05	93	125			1480	88	618211502010051	6.541,00 €	
SS 10215/06	110	150			1656	97,1	618212002010051	7.199,00 €	
SS 10215/05	93	125			1480	88	618211503010051	6.541,65 €	
SS 10215/06	110	150			1656	97,1	618212003010051	7.199,60 €	
SS 10215/07	132	180			1832	106,2	618212503010051	7.857,70 €	
SS 10215/08	147	200			2008	115,3	618213003010051	8.515,15 €	
SS 10215/10	185	250			2184	124,4	618214003010051	9.830,55 €	

Para cuerpos en versión ET (arranque estrella-triángulo / dos protectores de cable) aplicar +5% al PVP  
Consultar para acoplamiento a motor de 10"

Para os corpos da versão ET (arranque estrela-triângulo / dois protectores de cabos), aplicar +5% ao preço de venda ao público  
Para acoplamiento de motor de 10" a pedido

## Cuerpo S10

**Código identificación / Código de identificação**  
**S 10 180/01 Z**

**Alta robustez de la bomba/  
Elevada robustez da bomba**

**En hierro fundido/  
Em ferro fundido**

**Disponibilidad de modelos para caudales elevados**

Cantidad máxima de arena permitida: **50 gr/m³**  
 Instalación: **vertical u horizontal**  
 Válvula de retención incorporada  
 Versión con impulsores en bronce bajo pedido

---

Quantidade máxima de areia permitida: **50 gr/m³**  
 Instalação: **vertical u horizontal**  
 Desenho semi-axial para uma elevada eficiência hidráulica.  
 Versão com impulsores em bronze a pedido

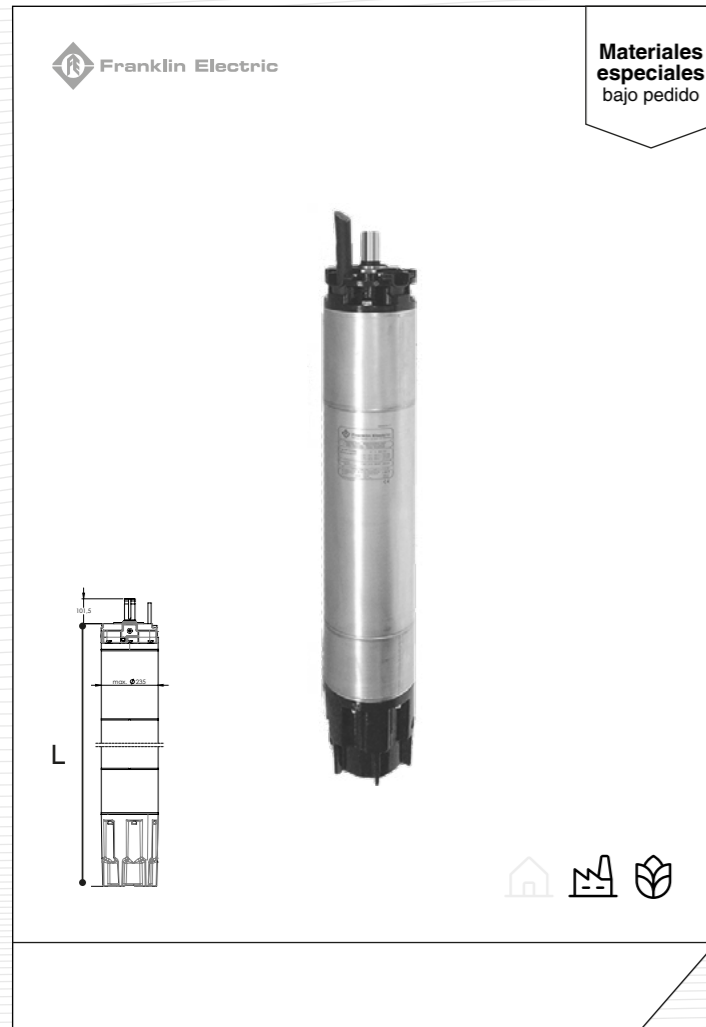
Caudal máximo **270 m³/h**      Presión hasta/ Pressão máxima **388 mca**      Temperatura líquido **0°C / +40°C**

— Número de etapas / Número de etapas  
 — Caudal nominal en / em m³/h  
 — Pulgadas / Polegadas  
 — Modelo de cuerpo / Modelo de corpo

S 10180			Q = Caudal													
			m³/h	0	105	120	150	165	180	195	210	225	255	270	285	
Modelo/Etapas	Potencia Motor / Potência Motor		Rosca impulsión	H = Altura total metros columna de agua / Altura total metros coluna de água												
	kW	CV		l/min	0	1750	1999,8	2499,6	2749,8	3000	3249,6	3499,8	3750	4249,8	4500	4750
S 10180/01 Z	22	30	Rp 6"	38	33	32	30	29	27	25	23	21	15	12	9	
S 10180/01 X	22	30		40	35	34	31	30	28	27	25	23	18	15	12	
S 10180/02 Z	37	50		75	66	64	60	57	54	50	46	41	31	24	18	
S 10180/02 X	45	60		79	70	68	63	60	57	53	49	45	35	30	24	
S 10180/03 Z	59	80		113	99	97	90	86	81	75	69	62	46	37	26	
S 10180/03 X	66	90		119	105	102	94	90	85	80	74	68	53	45	36	
S 10180/04 Z	81	110		151	132	129	120	114	108	100	92	83	61	49	35	
S 10180/04 X	92	125		158	140	136	126	120	113	106	99	90	71	60	48	
S 10180/05 Z	110	150		188	165	161	150	143	135	125	115	104	77	61	44	
S 10180/05 X	110	150		198	176	170	157	150	142	133	123	113	89	75	60	
S 10180/06 Z	110	150		226	198	193	180	171	162	151	138	124	92	73	53	
S 10180/06 X	132	180		237	211	204	188	180	170	159	148	135	106	90	72	
S 10180/07 Z	132	180		264	231	225	210	200	188	176	161	145	107	86	62	
S 10180/07 X	147	200		277	246	238	220	209	198	186	173	158	124	105	84	
S 10180/08 Z	147	200		302	264	257	239	228	215	201	184	166	123	98	70	
S 10180/08 X	165	225		316	281	272	251	239	227	213	197	180	142	120	96	
S 10180/09 Z	165	225		339	297	290	269	257	242	226	207	186	138	110	79	
S 10180/09 X	185	250		356	316	306	282	269	255	239	222	203	160	135	108	
S 10180/10 Z	185	250		377	330	322	299	285	269	251	230	207	153	122	88	



# Motor trifásico rebobinable



**Materiales especiales**  
bajo pedido

**Motor rebobinable en baño de agua/ em banho de água**

**Camisa en acero inoxidable AISI304/ Camisa em aço inoxidável AISI304**

**Motores WW:** en acero inoxidable AISI304 con tapas de fundición de hierro

Disponibles en: **acero inoxidable AISI316 o 904L bajo pedido**

Hilo de bobinado: **PPC (opcional hilo PE2/PA, estándar para 150-185kW AD)**

Cierre mecánico especial antiarena: **Sandfighter (SiC/SiC)**

Acoplamiento a cuerpo hidráulico: **mediante eje enchavetado**

Tolerancia de tensión admisible: **+6% / -10%**

Flujo mínimo de refrigeración requerido: **0,5 m/s**

Número máximo de arranques por hora: **10, espaciados**

Posición de trabajo: **vertical y horizontal hasta 150kW. 185kW solo vertical**

Apto para variador de frecuencia: **>30Hz**

Incluye válvula de llenado de líquido refrigerante

**Motores WW:** em aço inoxidável AISI304 com tapas de ferro fundido

Disponível em: **aço inoxidável AISI316 ou 904L a pedido**

Fio de enrolamento: **PPC (fio PE2/PA opcional, padrão para 150-185kW AD)**

Vedante mecânico especial anti-areia: **Sandfighter (SiC/SiC)**

Acoplamento ao corpo hidráulico: **por meio de veio com chaveta**

Tolerância de tensão admissível: **+6% / -10**

Fluxo mínimo de arrefecimento necessário: **0,5 m/s**

Número máximo de arranques por hora: **10, espaçados**

Posição de trabalho: **vertical e horizontal até 150kW. 185kW apenas vertical**

Adequado para conversor de frequência: **>30Hz**

Incluindo válvula de enchimento de líquido de refrigeração

Profundidad/ Profundidade **350m** (para mayor profundidad, consultar)

Temperatura máxima **+25°C** (consultar para mayor temperatura)

Tensión/ Tensão trifásicos **380-415V/50Hz**

**Cuadros eléctricos pág. 135**  
**Quadros eléctricos pág. 135**

**Camisas de refrigeración pág. 134**  
**Camisas de resfriamento pág. 134**

WW en arranque directo										Código	PVP (Familia 287)
Modelo	Potencia / Potência		Tensión nominal Un	Intensidad Nominal In	Carga Axial	Cable		Longitud L (mm)	Peso (Kg)		
	kW	CV				Sección (mm²)	Longitud (m)				
10" FE 85kW RW WW 400T AD	85	115	400V	174,0A	60000N	4x25	6	1419	280,0	2641315111	14.545,10 €
10" FE 110kW RW WW 400T AD	110	150		232,0A		4x35	6	1529	315,0	2641335111	15.194,70 €
10" FE 130kW RW WW 400T AD	130	174		256,0A		4x35	6	1659	362,0	2641345111	16.584,60 €
10" FE 150kW RW WW 400T AD PE2/PA	150	200		298,0A		3x50*	6	1769	413,0	2641355311	19.444,05 €
10" FE 185kW RW WW 400T AD PE2/PA	185	250		384,0A		3x(1x70)*	6	1919	449,0	2641365311	22.054,15 €

%

WW en arranque estrella-triángulo										Código	PVP (Familia 287)
Modelo	Potencia / Potência		Tensión nominal Un	Intensidad Nominal In	Carga Axial	Cable		Longitud L (mm)	Peso (Kg)		
	kW	CV				Sección (mm²)	Longitud (m)				
10" FE 85kW RW WW 400T AD	85	115	400V	174,0A	60000N	4x16+3x16	6	1419	280,0	2642315111	15.392,70 €
10" FE 110kW RW WW 400T AD	110	150		232,0A		4x25+3x25	6	1529	315,0	2642335111	16.042,10 €
10" FE 130kW RW WW 400T AD	130	174		256,0A		4x25+3x25	6	1659	362,0	2642345111	17.432,00 €
10" FE 150kW RW WW 400T AD PE2/PA	150	200		298,0A		4x25+3x25	6	1769	413,0	2642355311	18.639,80 €
10" FE 185kW RW WW 400T AD PE2/PA	185	250		384,0A		4x35+3x35	6	1919	449,0	2642365311	20.524,75 €

**\*Cable de tierra no incluido, instalar aparte conectado a la tapa superior del motor**  
Para uso con variador de frecuencia se requiere de hilo de bobinado PE2/PA  
Para tensión a 500V aplicar +5% respecto al precio estándar  
Para motor bobinado con hilo PE2/PA aplicar +5% respecto al precio del bobinado estándar  
Para motor completo en AISI316 aplicar +45% respecto al precio del motor estándar  
Para motor completo en AISI904L aplicar +80% respecto al precio del motor en AISI316  
Para motores a 60Hz consultar precio  
Para otras tensiones, características y/o aplicaciones especiales consultar

**\*Fio de terra não incluído, instalar separadamente ligado à tampa superior do motor.**  
Para utilização com inversor de frequência, é necessário o fio de enrolamento PE2/PA  
Para tensão até 500V, aplicar +5% ao preço padrão  
Para o motor enrolado com fio PE2/PA, aplicar +5% em relação ao preço do enrolamento padrão  
Para o motor completo em AISI316, aplicar +45% em relação ao preço normal do motor  
Para motor completo em AISI904L, aplicar +80% em relação ao preço do motor AISI316  
Para motores de 60Hz consultar preço  
Para outras tensões, características e/ou aplicações especiais, consulte-nos

Accesorios para motores 10" RW			Código	PVP (Familia 114)
Descripción / Descrição				
Kit tornillos de unión motor cuerpo M20x80 A-2 / Kit de parafusos do acoplamento motor corpo M20x80 A-2			KTFAIM20	52,70 €
Sensor PT100 FRANKLIN ELECTRIC para motores 8"-10"-12" RW 10m AISI304/316 / Sensor PT100 FRANKLIN ELECTRIC para motores 8"-10"-12" RW 10m AISI304/316			308016401	434,65 €
Sensor PT100 FRANKLIN ELECTRIC para motores 8"-10"-12" RW 20m AISI304/316 / Sensor PT100 FRANKLIN ELECTRIC para motores 8"-10"-12" RW 20m AISI304/316			308016402	544,75 €
Sensor PT100 FRANKLIN ELECTRIC para motores 8"-10"-12" RW 30m AISI304/316 / Sensor PT100 FRANKLIN ELECTRIC para motores 8"-10"-12" RW 30m AISI304/316			308016403	654,65 €
Sensor PT100 FRANKLIN ELECTRIC para motores 8"-10"-12" RW 50m AISI304/316 / Sensor PT100 FRANKLIN ELECTRIC para motores 8"-10"-12" RW 50m AISI304/316			308016405	874,55 €
Sensor PT100 FRANKLIN ELECTRIC para motores 8"-10"-12" RW 10m AISI904L / Sensor PT100 FRANKLIN ELECTRIC para motores 8"-10"-12" RW 10m AISI904L			308016422	434,65 €
Sensor PT100 FRANKLIN ELECTRIC para motores 8"-10"-12" RW 50m AISI904L / Sensor PT100 FRANKLIN ELECTRIC para motores 8"-10"-12" RW 50m AISI904L			308016426	874,55 €
Controlador PT100 con alarmas MCT403 230VAC / Controlador PT100 com alarmes MCT403 230VAC			MCT403230	164,80 €


## Motor trifásico síncrono




**Materiales especiales bajo pedido**





**Motor de imanes permanentes rebobinable en baño de agua**



**Alta eficiencia eléctrica (ahorro energético hasta 7%)**

**Motores WW:** en acero inoxidable AISI304 con tapas de fundición de hierro

Disponibles en: **acero inoxidable AISI316 o 904L bajo pedido**

Cierre mecánico especial antiarena: **Sandfighter (SiC/SiC)**

Acoplamiento a cuerpo hidráulico: **mediante eje enchavetado**

Motor con bobinado a 4 polos: **para funcionar a 100Hz (3.000rpm)**

Tolerancia de tensión admisible: **±10%**

Clase de aislamiento: **Y (bobinado en hilo PE2/PA)**

Flujo mínimo de refrigeración requerido: **0,5 m/s**

Número máximo de arranques por hora: **10, espaciados**

Posición de trabajo: **vertical y horizontal hasta 200kW. 200-250kw solo vertical**

Apto para variador de frecuencia: **>60Hz**

Incluye válvula de llenado de líquido refrigerante

---

**Motores WW:** em aço inoxidável AISI304 com tampas de ferro fundido

Disponível em: **aço inoxidável AISI316 ou 904L a pedido**

Vedante mecânico especial anti-areia: **Sandfighter (SiC/SiC)**

Acoplamento ao corpo hidráulico: **veio com chaveta**

Motor com enrolamento de 4 pólos: **para 100Hz (3.000rpm)**

Tolerância de tensão admissível: **±10%**

Classe de isolamento: **Y (enrolamento de fio PE2/PA)**

Caudal mínimo de arrefecimento necessário: **0,5 m/s**

Número máximo de arranques por hora: **10, espaçados**

Posição de funcionamento: **vertical e horizontal até 200kW. 200-250kw vertical**

Adequado para conversor de frequência: **>60Hz**


Inclui válvula de enchimento do líquido de refrigeração

## Motor IMPO rebobinable






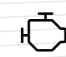




**Motor rebobinable en baño de agua/em banho de água**



**Hilo de bobinado/Fio de enrolamento tipo LPE/PPC de alta temperatura**



**Tapas del motor en hierro fundido tratado con cataforésis**

**Motor estándar:** con tapas de hierro fundido tratado con cataforésis

Hilo de bobinado: **tipo LPE/PPC de alta temperatura**

Acoplamiento a cuerpo hidráulico: **mediante eje enchavetado**

Tolerancia de tensión admisible: **±10%**

Flujo mínimo de refrigeración requerido: **1,0 m/s**

Número máximo de arranques por hora: **5, espaciados**

Posición de trabajo: **vertical y horizontal**

Apto para variador de frecuencia: **>30Hz**

Incluye válvula de llenado de líquido refrigerante

---

**Motor normalizado:** com coberturas em ferro fundido tratado por cataforese

Fio de enrolamento: **tipo LPE/PPC alta temperatura**

Acoplamento ao corpo hidráulico: **eixo enchavetado**

Tolerância de tensão admissível: **±10%**


Fluxo de arrefecimento mínimo necessário: **1,0 m/s**


Número máximo de arranques por hora: **5, espaçados**

Posição de trabalho: **vertical e horizontal**

Adequado para conversor de frequência: **>30Hz**

Incluindo válvula de enchimento de líquido de refrigeração


 **Cuadros eléctricos pág. 135**  
**Quadros eléctricos pág. 135**

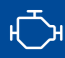
 **Camisas de refrigeración pág. 134**  
**Camisas de resfriamento pág. 134**

Profundidad/Profundidade **300m** (para mayor profundidad, consultar)

Temperatura máxima **+50°C**

Tensión/Tensao trifásicos **380-415V/50Hz**

 **Cuadros eléctricos pág. 135**  
**Quadros eléctricos pág. 135**

 **Camisas de refrigeración pág. 134**  
**Camisas de resfriamento pág. 134**

WW										Código	PVP (Familia 157)	
Modelo	Potencia / Potência		Tensión nominal Un	Intensidad Nominal In	Eficiencia	Carga Axial	Cable		Longitud L (mm)			Peso (Kg)
	kW	CV					Sección (mm²)	Longitud (m)				
10° FE 110-150kW RW PM WW 400T	110	150	400V	199,5A	93,0%	60000N	3x(1x70)*	6	1549	311	2640255311	42.685,55 €
	130	174		236,1A	93,0%							
	150	200		274,0A	93,0%							
10° FE 150-200kW RW PM WW 400T	150	200	400V	284,0A	94,3%	60000N	3x(1x70)*	6	1659	331	2640285311	51.991,30 €
	185	250		354,0A	94,1%							
	200	270		389,0A	93,8%							
10° FE 200-250kW RW PM WW 400T	200	270	400V	377,0A	94,5%	60000N	3x(1x70)*	6	1769	350	2640295311	63.200,75 €
	220	300		423,0A	94,3%							
	250	335		497,0A	93,8%							

\*Cable de tierra no incluido, instalar aparte conectado a la tapa superior del motor  
Para tensiones especiales y/o 120Hz consultar precio  
Para motores completos en AISI316 o AISI904L y/o aplicaciones especiales consultar

\*Fio de terra não incluído, instalar separadamente ligado à tampa superior do motor  
Para tensões especiais e/ou 120Hz consultar preço  
Para motores completos em AISI316 ou AISI904L e/ou aplicações especiais, consulte-nos

WW en arranque directo										Código	PVP (Familia 288)
Modelo	Potencia / Potência		Tensión nominal Un	Intensidad Nominal In	Carga Axial	Cable		Longitud L (mm)	Peso (Kg)		
	kW	CV				Sección (mm²)	Longitud (m)				
10° IMPO 110kW 10V150 400T AD LPE/PPC	110	150	400V	223,0A	60000N	3x35*	5	1464	330,0	829240803990551	7.993,15 €
10° IMPO 130kW 10V180 400T AD LPE/PPC	130	180		270,0A		3x(1x50)*	5	1584	370,0	829250805990551	8.946,80 €
10° IMPO 150kW 10V200 400T AD LPE/PPC	150	200		299,0A		3x(1x50)*	5	1674	400,0	829260805990551	9.627,70 €
10° IMPO 185kW 10V250 400T AD LPE/PPC	185	250		374,0A		3x(1x70)*	5	1874	464,0	829270805990551	11.701,15 €

WW en arranque estrella-triángulo										Código	PVP (Familia 288)
Modelo	Potencia / Potência		Tensión nominal Un	Intensidad Nominal In	Carga Axial	Cable		Longitud L (mm)	Peso (Kg)		
	kW	CV				Sección (mm²)	Longitud (m)				
10° IMPO 92kW 10KJ125 400T ET**	92	125	400V	184,0A	60000N	2x(3x16)+1x10	5	1344	300,0	827230104000551	Consultar
10° IMPO 110kW 10V150 400T AD LPE/PPC	110	150		223,0A		2x(3x25)+1x16	5	1464	330,0	829240804990551	7.993,15 €
10° IMPO 130kW 10V180 400T AD LPE/PPC	130	180		270,0A		2x(3x25)+1x16	5	1584	370,0	829250804990551	8.946,80 €
10° IMPO 150kW 10V200 400T AD LPE/PPC	150	200		299,0A		2x(3x25)+1x16	5	1674	400,0	829260804990551	9.627,70 €
10° IMPO 185kW 10V250 400T AD LPE/PPC	185	250		374,0A		2x(3x35)+1x25	5	1874	464,0	829270804990551	11.701,15 €

Para tensión a 500V aplicar +5% respecto al precio estándar  
Para motores a 60Hz consultar precio  
Para otras características y/o aplicaciones especiales consultar

Para tensões a partir de 500V, aplicar +5% ao preço standard  
Para motores 60Hz consultar preço  
Para outras características e/ou aplicações especiais, por favor consulte-nos



# BOMBAS SUMERGIBLES/ BOMBAS SUBMERSÍVEIS

# 12"



Cuerpo  
VSI12



Motor trifásico  
rebobinable

	Cuerpo hidráulico/ Corpo hidráulico	Válvula de retención	Aplicación/ Aplicação
 <b>Alto rendimiento hidráulico/</b> <i>Elevado desempenho hidráulico</i>	 <b>Materiales especiales bajo pedido</b>	 <b>En fundición de acero inoxidable/</b> <i>Em aço inoxidável fundido</i>	 Agrícola  Industrial
 <b>Motor rebobinable en baño de agua/</b> <i>em banho de água</i>	 <b>Materiales especiales bajo pedido</b>	 <b>Acero inoxidable AISI304/</b> <i>Aço inoxidável AISI304</i>	 Agrícola  Industrial




## Cuerpo VSI12

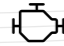








**Código identificación / Código de identificação**  
**VSI 344/03 | M10**

  
**Alto rendimiento hidráulico/ Elevado desempenho hidráulico**

  
**En fundición de acero inoxidable/ Em aço inoxidável fundido**

  
**Modelo VSI con ACS/ Modelo VSI com ACS**

---

**Cantidad máxima de arena permitida: 100 gr/m<sup>3</sup>**  
**Instalación: vertical u horizontal**  
**Modelos VSI con certificación ACS**  
**Versión "N" en AISI 316 o "R" en dúplex bajo pedido**

---

**Quantidade máxima de areia permitida: 100 gr/m<sup>3</sup>**  
**Instalação: vertical u horizontal**  
**Modelos VSI com certificação ACS**  
**Versão "N" em AISI 316 ou versão "R" em duplex a pedido.**

---

**Caudal máximo**  
**650 m<sup>3</sup>/h**

**Presión hasta/ Pressão máxima**  
**433 mca**

**Temperatura líquido**  
**-5°C / +65°C**

- └─ Dimension de acoplamiento del motor / Dimensão del acoplamento del motor (M6, M8, M10)
- └─ Material ("\_" = 304; N = 316; R = Duplex)
- └─ Numero de etapas
- └─ Caudal nominal en m<sup>3</sup>/h / Caudal nominal em m<sup>3</sup>/h
- └─ Modelo de cuerpo hidráulico / Modelo de corpo hidráulico

VSI 344			Q = Caudal															
			m <sup>3</sup> /h	0	160	190	200	250	290	310	350	390	410	420	450	470	490	530
Modelo / Etapas	Potencia Motor / Potência Motor	Diámetro impulsión	l/min	0	2666,7	3166,7	3333,3	4166,7	4833,3	5166,7	5833,3	6500	6833,3	7000	7500	7833,3	8166,7	8833,3
			H = Altura total metros columna de agua / Altura total metros coluna de água															
VSI344/01/1C	30	40	41	38	351	343	31	28	26	21	17	14	12	8	5	4	-	-
VSI344/01/1B	37	50	49	44	418	413	39	36	34	29	24	21	20	15	12	8	-	-
VSI344/01/1A	45	60	58	50	48	471	46	43	41	36	31	28	27	22	19	15	6	6
VSI344/01	55	75	66	57	553	545	51	51	49	44	39	36	35	31	27	23	14	14
VSI344/02/2B	75	100	97	91	878	867	82	76	72	63	53	47	44	36	30	23	6	6
VSI344/02/1B	93	125	113	103	1003	989	93	90	86	77	66	61	58	50	43	36	21	21
VSI344/02	110	150	129	115	1116	1103	104	101	98	89	79	74	71	63	56	50	34	34
VSI344/03/2B	130	175	161	149	1452	1432	135	129	122	109	93	85	81	69	59	49	27	27
VSI344/03/1B	150	200	177	161	1569	155	146	141	135	122	106	98	94	82	72	63	41	41
VSI344/03	185	250	193	173	1694	1676	158	154	149	136	120	113	109	96	87	78	55	55
VSI344/04/2B	185	250	224	206	2017	1993	188	180	171	154	133	122	117	101	88	76	47	47
VSI344/04/1B	220	300	243	221	217	2148	203	196	188	171	151	140	135	119	106	94	66	66
VSI344/04	220	300	259	233	2282	2261	213	207	200	184	163	153	148	131	119	108	79	79
VSI344/05/2B	250	340	290	266	2612	2583	244	234	224	202	177	164	157	137	121	106	71	71
VSI344/05/1B	250	340	305	278	2722	2694	254	245	236	214	189	176	170	149	134	119	83	83
VSI344/05	300	400	323	292	2859	2833	268	259	251	230	204	192	186	165	150	136	100	100
VSI344/06/2B	300	400	354	325	3191	3158	298	286	275	249	218	203	195	170	152	134	93	93
VSI344/06/1B	300	400	370	337	3302	327	309	297	287	261	230	216	208	183	165	148	105	105
VSI344/06	350	470	386	349	3423	3393	321	310	300	275	244	229	222	197	179	162	120	120
VSI344/07/2B	350	470	417	382	3753	3715	351	337	323	293	258	240	231	202	181	160	112	112
VSI344/07/1B	350	470	433	394	3863	3826	361	348	335	305	270	252	244	214	194	174	124	124

Versión N en AISI316 o R en DÚPLEX bajo pedido

Versão N em AISI316 ou R em DUPLEX a pedido



# Cuerpo VSI12

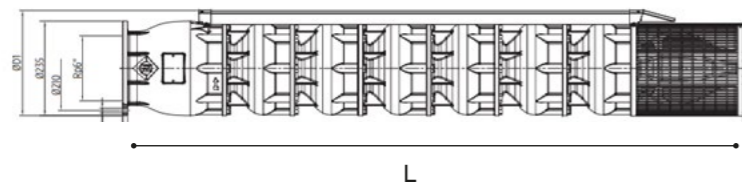
%

VSI 454			Q = Caudal																	
			m³/h	0	250	320	330	340	350	470	490	510	520	530	550	570	580	600		
Modelo / Etapas	Potencia Motor / Potência Motor	Diámetro impulsión	l/min	0	4166,7	5333,3	5500	5666,7	5833,3	7833,3	8166,7	8500	8666,7	8833,3	9166,7	9500	9666,7	10000		
	kW CV																			
			H = Altura total metros columna de agua / Altura total metros columna de água																	
VSI454/01/1C	55 75	Contrabrida incluida O220	57	42	41	41	41	41	33	31	30	29	28	26	24	23	21			
VSI454/01/1B	60 80		60	44	42	43	43	43	36	34	32	32	31	29	27	26	24			
VSI454/01/1A	67 90		65	48	46	46	47	47	40	38	37	36	35	33	31	30	28			
VSI454/01	75 100		69	51	48	49	49	49	44	43	41	40	39	38	36	35	33			
VSI454/02/2C	110 150		109	86	82	81	81	80	64	61	58	56	55	51	48	46	42			
VSI454/02/1A	150 200		130	102	97	96	96	96	84	81	77	76	74	71	67	65	62			

VSI 454			Q = Caudal																
Modelo / Etapas	Potencia Motor / Potência Motor	Diámetro impulsión	m³/h	0	340	350	360	490	510	520	530	550	570	580	600	620	640	650	
	kW CV			l/min	0	5666,7	5833,3	6000	8166,7	8500	8666,7	8833,3	9166,7	9500	9666,7	10000	10333,3	10666,7	10833,3
			H = Altura total metros columna de agua / Altura total metros columna de água																
VSI454/03/1C	220 300	Contrabrida incluida O220	189	142	141	141	118	114	111	109	104	99	96	90	84	78	75		
VSI454/03	220 300		201	152	152	1515	130	125	123	120	115	110	108	102	96	90	87		
VSI454/04/1B	300 400		257	196	195	1945	164	158	155	151	144	138	134	127	119	111	107		
VSI454/04	300 400		266	203	202	202	173	167	163	160	153	147	143	136	128	120	116		
VSI454/05/1B	350 470		321	246	244	2437	205	198	194	189	181	172	168	159	149	139	134		
VSI454/05	350 470		330	253	251	2511	214	206	202	198	189	181	177	168	158	148	143		

VSI 344							PVP	
Modelo / Etapas	Potencia Motor / Potência Motor		Acoplamiento a motor	Diámetro impulsión	Longitud (mm)	Peso (kg)		Código
	kW	CV						
VSI344/01/1C	30	40	8"	Contrabrida incluida O220	815	84	Consultar	Consultar
VSI344/01/1B	37	50			815	84,5	Consultar	Consultar
VSI344/01/1A	45	60			815	85	Consultar	Consultar
VSI344/01	55	75			815	85,5	Consultar	Consultar
VSI344/02/2B	75	100			1025	112,5	Consultar	Consultar
VSI344/02/1B	93	125			1025	113,5	Consultar	Consultar
VSI344/02	110	150			1025	114,5	Consultar	Consultar
VSI344/03/2B	130	175			1235	142	Consultar	Consultar
VSI344/03/1B	150	200			1235	143	Consultar	Consultar
VSI344/02/2B	75	100			1025	112,5	Consultar	Consultar
VSI344/02/1B	93	125			1025	113,5	Consultar	Consultar
VSI344/02	110	150			1235	114,5	Consultar	Consultar
VSI344/03/2B	130	175			1235	142	Consultar	Consultar
VSI344/03/1B	150	200			1235	143	Consultar	Consultar
VSI344/03	185	250	1235	144	Consultar	Consultar		
VSI344/04/2B	185	250	1445	171	Consultar	Consultar		
VSI344/04/1B	220	300	1445	172	Consultar	Consultar		
VSI344/04	220	300	1445	173	Consultar	Consultar		
VSI344/05/2B	250	340	1655	200	Consultar	Consultar		
VSI344/05/1B	250	340	1655	201	Consultar	Consultar		
VSI344/03	185	250	1235	144	Consultar	Consultar		
VSI344/04/2B	185	250	1445	171	Consultar	Consultar		
VSI344/04/1B	220	300	1445	172	Consultar	Consultar		
VSI344/04	220	300	1445	173	Consultar	Consultar		
VSI344/05/2B	250	340	1655	200	Consultar	Consultar		
VSI344/05/1B	250	340	1655	201	Consultar	Consultar		
VSI344/05	300	400	1655	202	Consultar	Consultar		
VSI344/06/2B	300	400	1865	229	Consultar	Consultar		
VSI344/06/1B	300	400	1865	230	Consultar	Consultar		
VSI344/06	350	470	1865	231	Consultar	Consultar		
VSI344/07/2B	350	470	2075	258	Consultar	Consultar		
VSI344/07/1B	350	470	2075	259	Consultar	Consultar		

Medidas producto / Medidas producto



Versión N en AISI316 o R en DÚPLEX bajo pedido

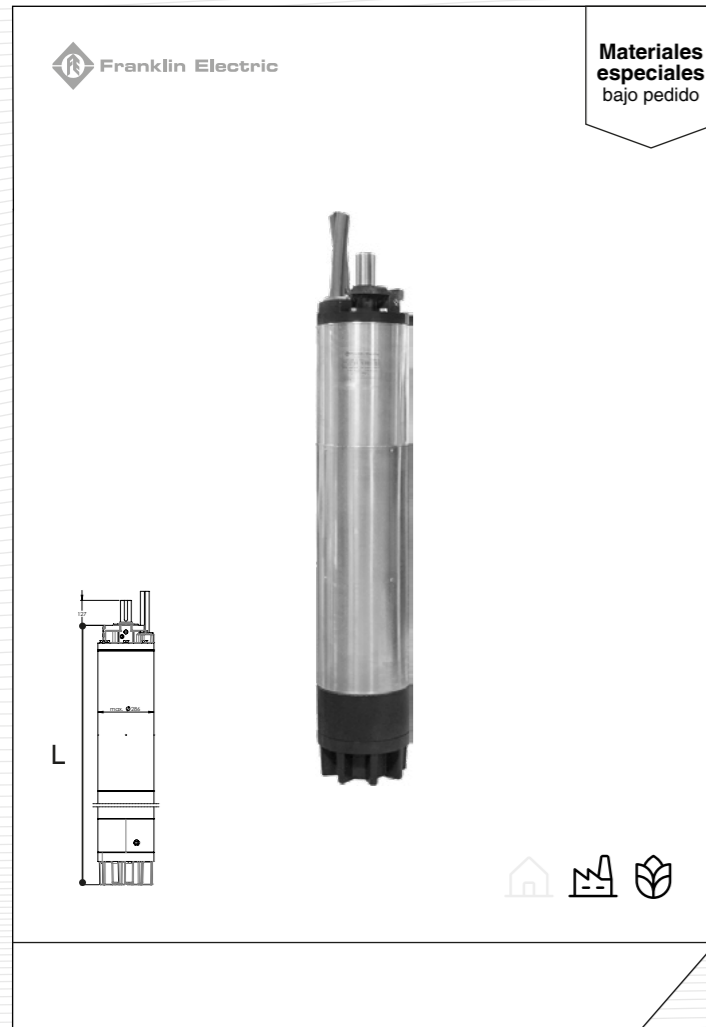
Versão N em AISI316 ou R em DUPLEX a pedido

Versión N en AISI316 o R en DÚPLEX bajo pedido

Versão N em AISI316 ou R em DUPLEX a pedido



# Motor trifásico rebobinable



**Materiales especiales**  
bajo pedido

**Motor rebobinable en baño de agua/ em banho de água**

**Camisa en acero inoxidable AISI304/ Camisa em aço inoxidável AISI304**

Motores WW: **en acero inoxidable AISI304 con tapas de fundición de hierro**

Disponível a pedido em: **acero inoxidable AISI316**

Hilo de bobinado: **PE2/PA**

Cierre mecánico especial antiarena: **Sandfighter (SiC/SiC)**

Acoplamiento a cuerpo hidráulico: **mediante eje enchavetado**

Tolerancia de tensión admisible: **+6% / -10%**

Flujo mínimo de refrigeración requerido: **0,5 m/s**

Número máximo de arranques por hora: **5, espaciados**

Posición de trabajo: **vertical y horizontal**

Apto para variador de frecuencia: **>30Hz**

Incluye válvula de llenado de líquido refrigerante

Motores WW: **em aço inoxidável AISI304 com tampas de ferro fundido**

Disponível a pedido em: **aço inoxidável AISI316**

Fio de enrolamento: **PE2/PA**

Vedante mecánico especial anti-areia: **Sandfighter (SiC/SiC)**

Acoplamento ao corpo hidráulico: **por meio de veio com chaveta**

Tolerância de tensão admissível: **+6% / -10**

Fluxo mínimo de arrefecimento necessário: **0,5 m/s**

Número máximo de arranques por hora: **5, espaçados**

Posição de trabalho: **vertical e horizontal**

Adequado para conversor de frequência: **>30Hz**

Incluindo válvula de enchimento de líquido de refrigeração

Profundidad/ Profundidade **350m**  
(para mayor profundidad, consultar)

Temperatura máxima **+30°C**  
(consultar para mayor temperatura)

Tensión/ Tensao trifásicos **380-415V/50Hz**

%

**Motores de 350-400kW en arranque directo disponibles a partir de 500V**  
Para tensión a 500V o 1000V aplicar el mismo precio que el motor estándar  
Para motor completo en AISI316 aplicar +40% respecto al precio del motor estándar  
Para motor con cojinete axial reforzado de 80.000N aplicar +7% respecto al precio del motor estándar  
Para motores a 60Hz o 4 polos (1450rpm) consultar precio  
Para otras tensiones, características y/o aplicaciones especiales consultar

**Motores de arranque direto de 350-400kW disponíveis a partir de 500V**  
Para a tensão de 500V ou 1000V, aplicar o mesmo preço que o motor standard  
Para o motor completo em AISI316, aplicar +40% em relação ao preço do motor standard  
Para o motor com rolamento axial reforçado de 80.000N, aplicar +7% em relação ao preço do motor standard  
Para motores a 60Hz ou 4 pólos (1450rpm), consultar o preço  
Para outras tensões, características e/ou aplicações especiais, consulte-nos

Accesorios para motores 12" RW		Código	PVP (Familia 114)
Descripción / Descrição			
Kit tornillos de unión motor cuerpo M20x80 A-2 / Kit de parafusos do acoplamento motor corpo M20x80 A-2		KTFAM20	52,70 €
Sensor PT100 FRANKLIN ELECTRIC para motores 8"-10"-12" RW 10m AISI304/316 / Sensor PT100 FRANKLIN ELECTRIC para motores 8"-10"-12" RW 10m AISI304/316		308016401	434,65 €
Sensor PT100 FRANKLIN ELECTRIC para motores 8"-10"-12" RW 20m AISI304/316 / Sensor PT100 FRANKLIN ELECTRIC para motores 8"-10"-12" RW 20m AISI304/316		308016402	544,75 €
Sensor PT100 FRANKLIN ELECTRIC para motores 8"-10"-12" RW 30m AISI304/316 / Sensor PT100 FRANKLIN ELECTRIC para motores 8"-10"-12" RW 30m AISI304/316		308016403	654,65 €
Sensor PT100 FRANKLIN ELECTRIC para motores 8"-10"-12" RW 50m AISI304/316 / Sensor PT100 FRANKLIN ELECTRIC para motores 8"-10"-12" RW 50m AISI304/316		308016405	874,55 €
Sensor PT100 FRANKLIN ELECTRIC para motores 8"-10"-12" RW 10m AISI904L / Sensor PT100 FRANKLIN ELECTRIC para motores 8"-10"-12" RW 10m AISI904L		308016422	434,65 €
Sensor PT100 FRANKLIN ELECTRIC para motores 8"-10"-12" RW 50m AISI904L / Sensor PT100 FRANKLIN ELECTRIC para motores 8"-10"-12" RW 50m AISI904L		308016426	874,55 €
Controlador PT100 con alarmas MCT403 230VAC / Controlador PT100 com alarmes MCT403 230VAC		MCT403230	164,80 €

**Cuadros eléctricos pág. 135**  
Quadros eléctricos pág. 135

**Camisas de refrigeración pág. 134**  
Camisas de resfriamento pág. 134

WW en arranque directo									Código	PVP (Familia 289)	
Modelo	Potencia / Potência		Tensión nominal Un	Intensidad Nominal In	Carga Axial	Cable		Longitud L (mm)	Peso (Kg)		
	kW	CV				Sección (mm²)	Longitud (m)				
12" FE 185kW RW WW 400T AD PE2/PA	185	250	400V	351,0A	60000N	3x(1x70)	6	1893	663,0	2656105011	43.834,55 €
12" FE 220kW RW WW 400T AD PE2/PA	220	300		430,0A		3x(1x70)	6	1893	663,0	2656115011	46.636,65 €
12" FE 250kW RW WW 400T AD PE2/PA	250	335		481,0A		3x(1x70)	6	1893	663,0	2656125011	49.479,60 €
12" FE 300kW RW WW 400T AD PE2/PA	300	400		551,0A		3x(1x70)	6	2043	726,0	2656145011	59.056,55 €

WW en arranque estrella-triángulo									Código	PVP (Familia 289)	
Modelo	Potencia / Potência		Tensión nominal Un	Intensidad Nominal In	Carga Axial	Cable		Longitud L (mm)	Peso (Kg)		
	kW	CV				Sección (mm²)	Longitud (m)				
12" FE 185kW RW WW 400T AD PE2/PA	185	250	400V	351,0A	60000N	3x(1x35)+3x(1x35)	6	1893	663,0	2657105011	44.776,75 €
12" FE 220kW RW WW 400T AD PE2/PA	220	300		430,0A		3x(1x35)+3x(1x35)	6	1893	663,0	2657115011	47.578,95 €
12" FE 250kW RW WW 400T AD PE2/PA	250	335		481,0A		3x(1x35)+3x(1x35)	6	1893	663,0	2657125011	50.421,85 €
12" FE 300kW RW WW 400T AD PE2/PA	300	400		551,0A		3x(1x70)+3x(1x70)	6	2043	726,0	2657145011	59.998,55 €
12" FE 350kW RW WW 400T AD PE2/PA	350	470		676,0A		3x(1x70)+3x(1x70)	6	2143	769,0	2657165011	71.610,85 €
12" FE 400kW RW WW 400T AD PE2/PA	400	536		750,0A		3x(1x70)+3x(1x70)	6	2193	794,0	2657175011	85.193,10 €



## Accesorios motores generales

Camisas de refrigeración motores	Código	PVP (Familia 114)
Modelo		
Camisa refrig. vert. Ø125mm hasta 1000mm PVC 4"/4" / Camisa refrig. vert. Ø125mm até 1000mm PVC 4"/4"	CAMPVCV12510	363,30 €
Camisa refrig. vert. Ø160mm hasta 900mm PVC 6"/4" / Camisa refrig. vert. Ø160mm até 900mm PVC 6"/4"	CAMPVCV16009	525,50 €
Camisa refrig. vert. Ø200mm hasta 1100mm PVC 6"/6" / Camisa refrig. vert. Ø200mm até 1100mm PVC 6"/6"	CAMPVCV20011	984,60 €
Camisa refrig. vert. Ø200mm hasta 1800mm PVC 6"/6" / Camisa refrig. vert. Ø200mm até 1800mm PVC 6"/6"	CAMPVCV20018	1.014,45 €
Camisa refrig. vert. Ø125mm hasta 1200mm PVC 4"/4" / Camisa refrig. vert. Ø125mm até 1200mm PVC 4"/4"	CAMPVCH12512	543,80 €
Camisa refrig. vert. Ø160mm hasta 1300mm PVC 6"/4" / Camisa refrig. vert. Ø160mm até 1300mm PVC 6"/4"	CAMPVCH16013	1.183,35 €
Camisa refrig. vert. Ø200mm hasta 1500mm PVC 6"/6" / Camisa refrig. vert. Ø200mm até 1500mm PVC 6"/6"	CAMPVCH20015	1.183,35 €
Camisa refrig. vert. Ø200mm hasta 2100mm PVC 6"/6" / Camisa refrig. vert. Ø200mm até 2100mm PVC 6"/6"	CAMPVCH20021	1.226,85 €
Camisa refrig. vert. Ø125mm hasta 1100mm AISI304 / Camisa refrig. vert. Ø125mm até 1100mm AISI304	CAM304V12511	1.125,55 €
Camisa refrig. vert. Ø150mm hasta 1100mm AISI304 / Camisa refrig. vert. Ø150mm até 1100mm AISI304	CAM304V15011	1.341,30 €
Camisa refrig. vert. Ø200mm hasta 1100mm AISI304 / Camisa refrig. vert. Ø200mm até 1100mm AISI304	CAM304V20011	2.137,60 €
Camisa refrig. vert. Ø250mm hasta 1100mm AISI304 / Camisa refrig. vert. Ø250mm até 1100mm AISI304	CAM304V25011	2.342,45 €
Camisa refrig. vert. Ø300mm hasta 2100mm AISI304 / Camisa refrig. vert. Ø300mm até 2100mm AISI304	CAM304V30021	3.740,40 €
Camisa refrig. vert. Ø350mm hasta 2100mm AISI304 / Camisa refrig. vert. Ø350mm até 2100mm AISI304	CAM304V35021	4.285,25 €
Supl. soportes inst. camisa AISI304 en posición horizontal / Supl. suportes inst. camisa AISI304 em posição horizontal	CAM304H	329,20 €

Condensadores / Capacitores	Código	PVP (Familia 114)
Descripción / Descrição		
Condensador de arranque 12,5µF con conectores faston / Capacitor de partida 12,5µF com conectores faston	C125	11,65 €
Condensador de arranque 16µF con conectores faston / Capacitor de partida 16µF com conectores faston	C16	12,90 €
Condensador de arranque 20µF con conectores faston / Capacitor de partida 20µF com conectores faston	C20	14,30 €
Condensador de arranque 25µF con conectores faston / Capacitor de partida 25µF com conectores faston	C25	14,30 €
Condensador de arranque 30µF con conectores faston / Capacitor de partida 30µF com conectores faston	C30	14,30 €
Condensador de arranque 35µF con conectores faston / Capacitor de partida 35µF com conectores faston	C35	20,10 €
Condensador de arranque 40µF con conectores faston / Capacitor de partida 40µF com conectores faston	C40	24,65 €
Condensador de arranque 50µF con conectores faston / Capacitor de partida 50µF com conectores faston	C50	30,55 €
Condensador de arranque 70µF con conectores faston / Capacitor de partida 70µF com conectores faston	C70	46,75 €
Condensador de arranque 75µF con conectores faston / Capacitor de partida 75µF com conectores faston	C75	50,80 €
Condensador de arranque 20µF con cables / Capacitor de partida 20µF com cables	561005045	32,15 €
Condensador de arranque 30µF con cables / Capacitor de partida 30µF com cables	561005047	36,60 €
Condensador de arranque 35µF con cables / Capacitor de partida 35µF com cables	561005048	39,15 €
Condensador de arranque 45µF con cables / Capacitor de partida 45µF com cables	561005050	33,35 €

Accesorios generales motores sumergibles	Código	PVP (Familia 114)
Modelo		
Kit empalme FRANKLIN ELECTRIC cable 1,5-10mm <sup>2</sup> / Kit de ligação FRANKLIN ELECTRIC cabo 1,5-10mm <sup>2</sup>	308090921	60,85 €
Kit empalme FRANKLIN ELECTRIC cable 10-25mm <sup>2</sup> / Kit de ligação FRANKLIN ELECTRIC cabo 10-25mm <sup>2</sup>	308090931	66,35 €
Kit empalme FRANKLIN ELECTRIC cable 25-50mm <sup>2</sup> / Kit de ligação FRANKLIN ELECTRIC cabo 25-50mm <sup>2</sup>	308090932	189,90 €
Kit empalme FRANKLIN ELECTRIC cable 50-95mm <sup>2</sup> / Kit de ligação FRANKLIN ELECTRIC cabo 50-95mm <sup>2</sup>	308090933	302,70 €
Kit conversión cojinete axial FRANKLIN 6" CT 45.000N / Kit conversão chumaceira axial FRANKLIN 6" CT 45.000N	308750500	638,55 €
Kit de llenado estándar FRANKLIN ELECTRIC 4", 6", 8" y 10" / Kit enchimento padrão FRANKLIN ELECTRIC 4", 6", 8" y 10"	308726103	50,15 €
Líquido lubricante FRANKLIN ELECTRIC FES92 5 litros concentrado / Líquido lubrificante FRANKLIN ELECTRIC FES92 5 litros concentrado	308353941	177,00 €

## Arranque directo con sonda de nivel

LIKITECH para funcionamiento con sondas					Código	PVP (Familia 146)
Modelo	Tensión alimentación	Potencia*		Regulación intensidad (A)		
		KW	CV			
Cuadro elec. pozo LIKITECH sondas monofásico 230V 50Hz 7,0A-10,0A / Quadro eléc. furo LIKITECH sondas monofásico 230V 50Hz 7,0A-10,0A	1- 230V	0,37	0,5	2,5-4,0A	C104N000	186,90 €
Cuadro elec. pozo LIKITECH sondas monofásico 230V 50Hz 9,0A-13,0A / Quadro eléc. furo LIKITECH sondas monofásico 230V 50Hz 9,0A-13,0A		0,55-0,75	0,75-1	4,0-6,0A	C106N000	186,90 €
Cuadro elec. pozo LIKITECH sondas trifásico 400V 50Hz 1,6A-2,5A / Quadro eléc. furo LIKITECH sondas trifásico 400V 50Hz 1,6A-2,5A		1,1	1,5	7,0-10,0A	C110N000	186,90 €
Cuadro elec. pozo LIKITECH sondas trifásico 400V 50Hz 2,5A-4,0A / Quadro eléc. furo LIKITECH sondas trifásico 400V 50Hz 2,5A-4,0A	3- 400V	1,5	2	9,0-13,0A	C113N000	195,30 €
Cuadro elec. pozo LIKITECH sondas trifásico 400V 50Hz 5,5A-8,0A / Quadro eléc. furo LIKITECH sondas trifásico 400V 50Hz 5,5A-8,0A		0,55-0,75	0,75-1	1,6-2,5A	C302N000	203,90 €
Cuadro elec. pozo LIKITECH sondas trifásico 400V 50Hz 9,0A-13,0A / Quadro eléc. furo LIKITECH sondas trifásico 400V 50Hz 9,0A-13,0A		1,1-1,5	1,5-2	2,5-4,0A	C304N000	203,90 €
Cuadro elec. pozo LIKITECH sondas trifásico 400V 50Hz 13,0A-18,0A / Quadro eléc. furo LIKITECH sondas trifásico 400V 50Hz 13,0A-18,0A		2,2-3	3-4	5,5-8,0A	C308N000	203,90 €
Cuadro elec. pozo LIKITECH sondas trifásico 400V 50Hz 17,0A-25,0A / Quadro eléc. furo LIKITECH sondas trifásico 400V 50Hz 17,0A-25,0A		3,7-5,5	5-7,5	9,0-13,0A	C313N000	212,75 €
Cuadro elec. pozo LIKITECH sondas monofásico 230V 50Hz 7,0A-10,0A / Quadro eléc. furo LIKITECH sondas monofásico 230V 50Hz 7,0A-10,0A		7,5	10	13,0-18,0A	C318N000	295,85 €
Cuadro elec. pozo LIKITECH sondas monofásico 230V 50Hz 9,0A-13,0A / Quadro eléc. furo LIKITECH sondas monofásico 230V 50Hz 9,0A-13,0A	9,3	12,5	17,0-25,0A	C325N000	330,05 €	

### Sondas incluidas

\* Comprobar compatibilidad del rango de ajuste del cuadro con la intensidad nominal de la bomba seleccionada

### Sondas incluidas

\* Verificar a compatibilidade da gama de regulação do quadro eléctrico com a corrente nominal da bomba seleccionada

## Arranque directo con protección digital *sin sondas*

LIKITECH con control digital					Código	PVP (Familia 146)
Modelo	Tensión alimentación	Potencia*		Regulación intensidad (A)		
		KW	CV			
Cuadro elec. pozo LIKITECH digital monofásico 230V 50Hz 0,5A-15,0A / Quadro eléc. furo LIKITECH digital monofásico 230V 50Hz 0,5A-15,0A	1- 230V	0,25-2,2	0,33-3	0,5-15,0A	C115D000	314,75 €
Cuadro elec. pozo LIKITECH digital trifásico 400V 50Hz 0,5A-15,0A / Quadro eléc. furo LIKITECH digital trifásico 400V 50Hz 0,5A-15,0A	3- 400V	0,37-5,5	0,5-7,5	0,5-15,0A	C315D000	325,60 €

\* Comprobar compatibilidad del rango de ajuste del cuadro con la intensidad nominal de la bomba seleccionada

\* Verificar a compatibilidade da gama de regulação do quadro eléctrico com a corrente nominal da bomba seleccionada

FRANKLIN SubTronic SP para motores trifásicos					Código	PVP (Familia 137)
Modelo	Tensión alimentación	Potencia		Intensidad (A)		
		KW	CV			
Cuadro elec. pozo FRANKLIN SubTronic 3P 0,37kW / Quadro eléc. furo FRANKLIN SubTronic 3P 0,37kW	3- 400V	0,37	0,5	1,1A	2885003511	446,20 €
Cuadro elec. pozo FRANKLIN SubTronic 3P 0,55kW / Quadro eléc. furo FRANKLIN SubTronic 3P 0,55kW		0,55	0,75	1,6A	2885013511	452,05 €
Cuadro elec. pozo FRANKLIN SubTronic 3P 0,75kW / Quadro eléc. furo FRANKLIN SubTronic 3P 0,75kW		0,75	1	2,0A	2885023511	452,05 €
Cuadro elec. pozo FRANKLIN SubTronic 3P 1,1kW / Quadro eléc. furo FRANKLIN SubTronic 3P 1,1kW		1,1	1,5	2,8A	2885033511	452,05 €
Cuadro elec. pozo FRANKLIN SubTronic 3P 1,5kW / Quadro eléc. furo FRANKLIN SubTronic 3P 1,5kW		1,5	2	3,9A	2885043511	452,05 €
Cuadro elec. pozo FRANKLIN SubTronic 3P 2,2kW / Quadro eléc. furo FRANKLIN SubTronic 3P 2,2kW		2,2	3	5,5A	2885053511	452,05 €
Cuadro elec. pozo FRANKLIN SubTronic 3P 3kW / Quadro eléc. furo FRANKLIN SubTronic 3P 3kW		3	4	7,5A	2885063511	466,60 €
Cuadro elec. pozo FRANKLIN SubTronic 3P 3,7kW / Quadro eléc. furo FRANKLIN SubTronic 3P 3,7kW		3,7	5	9,0A	2885073511	682,95 €
Cuadro elec. pozo FRANKLIN SubTronic 3P 4kW / Quadro eléc. furo FRANKLIN SubTronic 3P 4kW		4	5,5	9,9A	2885083511	682,95 €
Cuadro elec. pozo FRANKLIN SubTronic 3P 5,5kW / Quadro eléc. furo FRANKLIN SubTronic 3P 5,5kW		5,5	7,5	12,6A	2885093511	723,95 €
Cuadro elec. pozo FRANKLIN SubTronic 3P 7,5kW / Quadro eléc. furo FRANKLIN SubTronic 3P 7,5kW		7,5	10	17,1A	2885103511	770,65 €

La instalación de SubTronic SC supone una garantía adicional de 1 año sobre el motor

A instalação do SubTronic SC supõe uma garantia adicional de 1 ano sobre o motor





## Cuadro eléctrico con baipás / bypass

Arranque directo de emergencia				Código	PVP (Familia 143)
Modelo	Tensión alimentación	I máx. (A)*	Arranque baipás / bypass		
Cuadro eléc. con variador VACON 100 Flow 1,1kW 3A / Quadro elét. com variador VACON 100 Flow 1,1kW 3A	3- 400V	3,0A	Directo	GM3BPADFLOW4	3.496,55 €
Cuadro eléc. con variador VACON 100 Flow 1,5kW 4A / Quadro elét. com variador VACON 100 Flow 1,5kW 4A		4,0A	Directo	GM4BPADFLOW4	3.622,65 €
Cuadro eléc. con variador VACON 100 Flow 2,2kW 5A / Quadro elét. com variador VACON 100 Flow 2,2kW 5A		5,0A	Directo	GM5BPADFLOW4	3.696,20 €
Cuadro eléc. con variador VACON 100 Flow 3kW 8A / Quadro elét. com variador VACON 100 Flow 3kW 8A		8,0A	Directo	GM8BPADFLOW4	3.829,30 €
Cuadro eléc. con variador VACON 100 Flow 4kW 9A / Quadro elét. com variador VACON 100 Flow 4kW 9A		9,0A	Directo	GM9BPADFLOW4	4.004,45 €
Cuadro eléc. con variador VACON 100 Flow 5,5kW 12A / Quadro elét. com variador VACON 100 Flow 5,5kW 12A		12,0A	Directo	GM12BPADFLOW4	4.221,55 €

\* La intensidad máxima del variador deber ser un 10% superior a la intensidad nominal de la bomba seleccionada

\* A corrente máxima do variador deve ser 10% maior que a corrente nominal da bomba selecionada

## Accesorios generales

Suplementos cuadros GM	PVP (Familia 143)
Modelo	
Tarjeta para lectura de sondas PT100 / Cartão de leitura de sondas PT100	250,00 €
Cuenta horas de funcionamiento (en puerta) / Conta-horas de operação (na porta)	consultar
Voltímetro (en puerta) / Voltímetro (na porta)	consultar
Amperímetro (en puerta) / Amperímetro (na porta)	consultar
Protección diferencial / Proteção diferencial	consultar

Accesorios cuadros GM	Código	PVP (Familia 143)
Modelo		
Sonda de nivel 503 / Sonda de nível 503	4SN	8,20 €
Transductor de presión 4-20mA 0-10bar / Transdutor de pressão 4-20mA 0-10bar	60G1102	122,10 €
Transductor de presión 4-20mA 0-16bar / Transdutor de pressão 4-20mA 0-16bar	60G1103	155,20 €
Transductor de presión 4-20mA 0-25bar / Transdutor de pressão 4-20mA 0-25bar	60G1104	155,20 €

## BOMBEO SOLAR/ BOMBAGEM SOLAR



Sumergible HES solar



Motor síncrono de imanes permanentes



Alta eficiencia eléctrica (reducción del campo solar)



Variador de frecuencia Drive-tech MP (Alimentación en CC o CA)



Con cuerpo hidráulico/ Com corpo hidráulico



Agrícola



Industrial



KIT  
KIT

## Bombeo solar de Alta Eficiencia HES

Franklin Electric



Motor síncrono de imanes permanentes



Alta eficiencia eléctrica (reducción del campo solar)



Variador de frecuencia DrivE-tech MP (Alimentación en CC o CA)

Asistencia: a la puesta en marcha del equipo en remoto mediante APP móvil  
Variador de frecuencia: con control FOC optimizado para motores síncronos

Assistência: para o arranque remoto da unidade através de uma aplicação móvel  
Inversor de frequência: com controlo FOC optimizado para motores síncronos

### Kits de alta eficiencia solar de 4"

Modelo	Potencia / Potência		Tensión Alimentación CA (Un)	Tensión Alimentación CC (Un)	Potencia mínima necesaria*	Código motor	Código variador	Código filtro	Código Kit	PVP (Familia 163)
	kW	CV								
4" HES Solar 0,55-0,75kW 230V IP66 MP	0,55	0,75	1- 230VAC	90-400VCC	1000WCC	2340716721L	314000165	-	308071002S	1.979,00 €
	0,75	1			1350WCC					2.146,85 €
4" HES Solar 0,55-1,1kW 230V IP66 MP	0,55	0,75			1000WCC	2340716721L	314000166	-	308071001S	2.104,10 €
	0,75	1			1350WCC					2.086,60 €
4" HES Solar 1,1-2,2kW 230V IP66 MP	1,1	1,5			2000WCC	2340726721L	314000167	-	308072001S	2.626,45 €
	1,1	1,5			1900WCC					2.655,50 €
	1,5	2			2550WCC					2.593,70 €
4" HES Solar 2,2-3kW 230V IP65 MP	2,2	3			3800WCC	2340736721L	314000161	-	308073001S	3.610,55 €
	3	4			3650WCC					4.009,25 €
4" HES Solar 3-4kW 230V IP65 MP	3	4			4950WCC	2340743421L	314000161	-	308074001S	4.002,25 €
	3,7	5	4950WCC	3.917,65 €						
	4	5,5	6050WCC	4.012,95 €						
4" HES Solar 4-7,5kW 400V IP66 MP dU/dT	4	5,5	3- 400VAC	320-850VCC	6600WCC	2340663421L	002150181	002352432**	308066005S	6.390,00 €
	5,5	7,5			9000WCC					8.185,00 €
	7,5	10			12350WCC					7.970,00 €
										11.134,35 €

### Kits de alta eficiencia solar de 6"

Modelo	Potencia / Potência		Tensión Alimentación CA (Un)	Tensión Alimentación CC (Un)	Potencia mínima necesaria*	Código motor	Código variador	Código filtro	Código Kit	PVP (Familia 165)
	kW	CV								
6" HES Solar 4-7,5kW 400V IP66 MP dU/dT	4	5,5	3- 400VAC	320-850VCC	6850WCC	2360809561T	002150181	002352432**	308080018DS	8.671,15 €
	5,5	7,5			9150WCC					
	7,5	10			12300WCC					
6" HES Solar 9,3-11kW 400V IP66 MP dU/dT	9,3	12,5			15200WCC	2360809561T	002150251	002352432**	308080025DS	9.014,15 €
	11	15			18050WCC					
6" HES Solar 11-15kW 400V IP66 MP dU/dT	13	17,5			21200WCC	2360849561T	002150301	002352432**	308084030DS	11.334,55 €
	15	20	24350WCC							

\*Cálculo mínimo para cubrir la potencia nominal con un coeficiente de 1,4  
\*\*Filtro en grado de protección IP00, caja ref. 002150FB3 opcional para IP54  
Kits trifásicos a 400V con filtro dU/dt válidos hasta 120mts de cable, para mayores longitudes seleccionar kits con filtro sinusoidal  
Para tensiones especiales y/o 120Hz consultar precio  
Para kits con motores completos en AISI316 u otros materiales y/o aplicaciones especiales consultar  
Para motores de 60 Hz o 4 polos (1450 rpm), consultar precio  
Para otras tensiones, características y/o aplicaciones especiales consultar

\*Cálculo mínimo para cubrir a potência nominal com um coeficiente de 1,4  
\*\*Filtro com grau de proteção IP00, caixa ref. 002150FB3 opcional para IP54  
Kits trifásicos 400V com filtro dU/dt válidos até 120mts de cabo, para comprimentos superiores seleccionar kits con filtro sinusoidal  
Para tensões especiais e/ou 120Hz consultar preço  
Para kits com motores completos em AISI316 ou outros materiais e/ou aplicações especiais, consulte-nos  
Para motores a 60Hz ou 4 pólos (1450rpm), consultar o preço  
Para outras tensões, características e/ou aplicações especiais, consulte-nos

## Accesorios / Acessórios

### Accesorios Solar

Descripción / Descrição	Código	PVP (Familia 110)
Interruptor de caudal en línea C25-B-A-B-BSP Q<4m³/h	226014101	436,80 €
Interruptor de caudal de paleta F21-S-R-BSP Q>4m³/h	226019101	232,05 €
Interruptor de nivel / Regulador de nivel	TRPFGACP104	30,45 €
Interruptor de protección en continua 0-12 A 800V CC	308170313	235,20 €
Interruptor de protección en continua 12-25 A 800V CC	308170325	236,85 €
Panel fotovoltaico 520W / Pannel fotovoltaico 520W	Consultar	Consultar

### Relación Simple Sistemas / Paneles para HES (con paneles 520W / 41,7Vmpp / 49,6Voc)

Modelo	Potencia / Potência		Kits de alta eficiencia solar				
	kW	CV	Tensión Alimentación CA (Un)	Tensión Alimentación CC (Un)	Potencia mínima necesaria	Paneles por serie *	Nº series*
4" HES Solar 0,55-0,75kW 230V IP66 MP	0,55	0,75	1- 230VAC	90-400VCC	1000WCC	2	1
	0,75	1			1350WCC	3	1
4" HES Solar 0,55-1,1kW 230V IP66 MP	0,55	0,75	1- 230VAC	90-400VCC	1000WCC	2	1
	0,75	1			1350WCC	3	1
	1,1	1,5			2000WCC	4	1
4" HES Solar 1,1-2,2kW 230V IP66 MP	1,1	1,5	1- 230VAC	90-400VCC	1900WCC	4	1
	1,5	2			2550WCC	5	1
	2,2	3			3800WCC	8	1
4" HES Solar 2,2-3kW 230V IP65 MP	2,2	3	3- 230VAC	160-850VCC	3650WCC	13	1
	3	4			4950WCC	13	1
4" HES Solar 3-4kW 230V IP65 MP	3	4	3- 230VAC	160-850VCC	4950WCC	13	1
	3,7	5			6050WCC	13	1
	4	5,5			6550WCC	13	1
4" HES Solar 4-7,5kW 400V IP66 MP dU/dT	4	5,5	3- 400VAC	320-850VCC	6600WCC	17	1
	5,5	7,5			9000WCC	17	2
	7,5	10			12350WCC	17	2
6" HES Solar 4-7,5kW 400V IP66 MP dU/dT	4	5,5	3- 400VAC	320-850VCC	6850WCC	17	1
	5,5	7,5			9150WCC	17	2
	7,5	10			12300WCC	17	2
6" HES Solar 9,3-11kW 400V IP66 MP dU/dT	9,3	12,5	3- 400VAC	320-850VCC	15200WCC	17	2
	11	15			18050WCC	17	3
6" HES Solar 11-15kW 400V IP66 MP dU/dT	13	17,5	3- 400VAC	320-850VCC	21200WCC	17	3
	15	20			24350WCC	17	3



## Bomba de piscina solar CP



**Motor sincro de imanes permanentes**

**Conexión directa a paneles solares**

Tipo de motor:	<b>alta eficiencia de imanes permanentes</b>
Velocidad:	<b>variable autoajustable en función de la radiación solar</b>
Control:	<b>electrónico para la optimización del punto de trabajo</b>
Tensión de alimentación:	<b>90-400VCC / 1x90-265VCA</b>
Protección del motor:	<b>IP55 (NEMA-4)</b>
Caudal máximo:	<b>19m³/h</b>
Aplicación para móvil:	<b>ANDROID e IOS</b>

Tipo de motor:	<b>de ímã permanente de alta eficiência</b>
Velocidade:	<b>variável auto-ajustável de acordo com a radiação solar</b>
Controle:	<b>eletrônico para a otimização do ponto de trabalho</b>
Tensão de alimentação:	<b>90-400Vcc / 1x90-265Vca</b>
Proteção do motor:	<b>IP55 (NEMA-4)</b>
Caudal máximo:	<b>19m³/h</b>
Aplicação para celular:	<b>ANDROID e IOS</b>

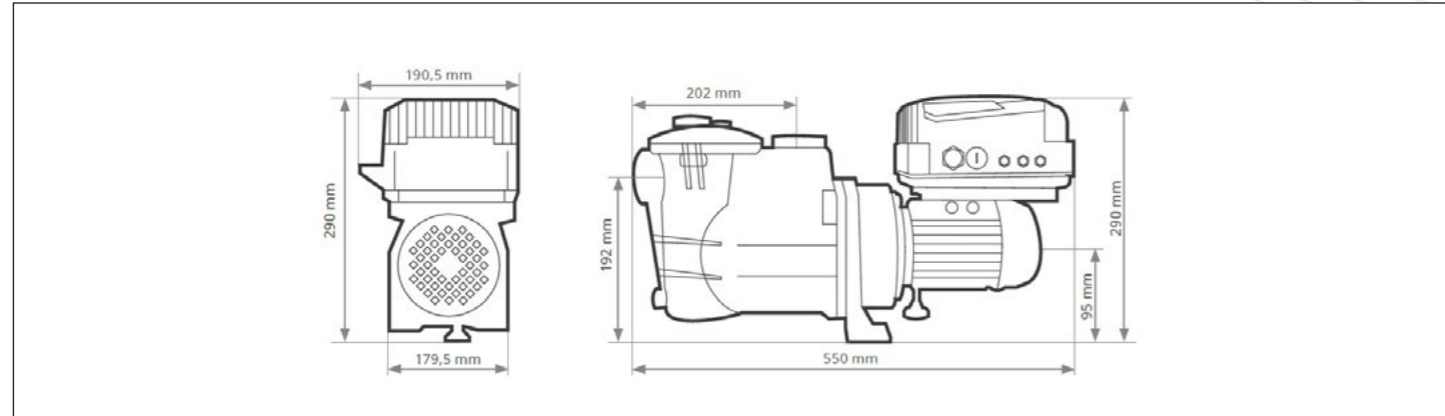


Mini Solar CP	H = Altura total metros columna de agua / Altura total metros coluna de água							
	4	6	8	10	12	14	16	18
	Q = Caudal							
MINI-SOLAR	20	18	16	13	11	8	5	2

Electrobomba de piscina MINI-SOLAR	Código	PVP (Familia 156)
Descripción / Descrição		
Electrobomba piscina PSH MINI-SOLAR 1,1CV (90-400Vcc,1x90-265Vac) IP55	1MIN0080SOL	1.991,00 €

Paneles solares no incluidos en el precio. Ver tabla de accesorios Franklin Electric / Painéis solares não incluídos no preço. Ver tabela de acessórios Franklin Electric

Medidas producto / Medidas producta



## BOMBAS SUMERGIBLES/ BOMBAS SUBMERSÍVEIS

**Série PE**

**Série APCP**

				Material/ Materiais	Aplicación/ Aplicação
<p>Electrobomba sumergible para el lavado de piezas</p>	<p>Apta para bombeo de disolventes o soluciones acuosas</p>	<p>Carcasa exterior en poliéster/ Caixa exterior em poliéster</p>	<p>Industrial</p>		
<p>Electrobomba sumergible automática</p>	<p>Para el drenaje de cubiertas de piscina</p>	<p>Sensor de nivel integrado para funcionamiento automático</p>	<p>Conexión de 3/4" para manguera de jardín</p>	<p>Acero inoxidable AISI304/ Aço inoxidável AISI304</p>	<p>Doméstica</p>



## Série PE



**Electrobomba sumergible para el lavado de piezas**

**Apta para bombeo de disolventes o soluciones acuosas**

**Carcasa exterior en poliéster/  
Caixa exterior em poliéster**

Apta para el bombeo de: **disolventes (PJQU según UL, punto de inflamación >38°C) o soluciones acuosas (PH<12)**

Diseñada para: **funcionamiento continuo**

Salida de impulsión: **1/4" MNPT (6 mm)**

Grado de protección: **IP68**

Adequado para bombagem de: **solventes (PJQU de acordo com UL, ponto de inflamação >38°C) ou soluções aquosas (PH<12)**

Desenhado para: **funcionamiento continuo**

Saída de descarga: **1/4" MNPT (6 mm)**

Grau de proteção: **IP68**

PE-2YSA		Q = Caudal							
		l/h	0	200	400	600	800	1000	1098
Potencia Motor / Potência Motor	Rosca asp./imp.	H = Altura total metros columna de agua / Altura total metros coluna de água							
CV									
1/40	1/2" MNPT		2,53	2,35	2,12	1,82	1,26	0,67	0,31

PE-2YSA 2								PVP (Familia 283)
Potencia Motor / Potência Motor	Tensión nominal Un	Intensidad Nominal In	Consumo eléctrico (P1)	Rosca asp./imp.	Longitud cable (m)	Peso (kg)	Código	
CV								
1/40	230V	0,4A	45W	1/2" MNPT	1,8	2,11	14940101	220,00 €

## Série APCP



**Electrobomba sumergible automática**

**Para el drenaje de cubiertas de piscina**

**Sensor de nivel integrado para funcionamiento automático**

**Conexión de 3/4" para manguera de jardín**

Arranque automático: **en sumergencia de 6,3 cm y paro automático en sumergencia de 2,5 cm**

Conexión de: **3/4" para manguera de jardín**

Rejilla de aspiración: **desmontable para fácil limpieza y mantenimiento**

Incluye: **10m de cable con enchufe tipo "Schuko"**

Grado de protección: **IP68**

Arranque automático: **a 6,3 cm de submersão e paragem automática a 2,5 cm de submersão**

Ligação de: **3/4" para mangueira de jardim**

Grelha de aspiração: **amovível para facilitar a limpeza e manutenção**

Incluindo: **Cabo de 10 m com ficha tipo "Schuko"**

Grau de proteção: **IP68**

APCP-1700		Q = Caudal											
		l/h	0	498	1020	1500	1980	2520	3000	3480	4020	4500	4980
Potencia Motor / Potência Motor	Rosca impulsión	H = Altura total metros columna de agua / Altura total metros coluna de água											
kW	CV												
0,25	0,33	3/4"	6,5	6,2	5,7	5,2	4,7	4,2	3,7	3,2	2,7	2,2	1,8

APCP-1700								PVP Familia 282)	
Potencia Motor / Potência Motor	Tensión nominal Un	Intensidad Nominal In	Consumo eléctrico (P1)	Rosca imp.	Longitud cable (m)	Peso (kg)	Código		
kW	CV								
0,25	0,33	230V	1,2A	270W	3/4"	10	6,5	577303	370,40 €



# BOMBAS PARA AGUAS FECALES

## BOMBAS DE ÁGUAS RESIDUAIS



ED, EGT,  
EGF & FWS



FWC



DGG-DRG



FGR



GRG



FLV

Otros/ Outros	Material/ Materiais	Aplicación/ Aplicación
 Motores a 2 (2900rpm) polos / Motores a 2 (2900rpm) polos	 Impulsor vórtex o bicanal/ Impulsor vortex ou de dois canais	 Paso de sólidos hasta 50mm/ Passagem de sólidos até 50mm
 Acero inoxidable AISI304 y hierro fundido (según modelo)/ Aço inoxidável AISI304 e ferro fundido (dependendo do modelo)	 Doméstica	
 Motores a 2 (2900rpm) o 4 (1450rpm) polos / Motores a 2 (2900rpm) o 4 (1450rpm) polos	 Impulsor vórtex o bicanal/ Impulsor vortex ou de dois canais	 Paso de sólidos hasta 50mm/ Passagem de sólidos até 50mm
 Hierro fundido/ Ferro fundido	 Industrial	
 Motores a 2 (2900rpm), 4 (1450rpm) o 6 (960rpm) polos / Motores a 2 (2900rpm), 4 (1450rpm) o 6 (960rpm) polos	 Impulsor vórtex o bicanal/ Impulsor vortex ou de dois canais	 Disponibles con certificación ATEX/ Disponível com certificação ATEX
 Hierro fundido/ Ferro fundido	 Industrial	
 Motores a 2 (2900rpm) polos / Motores a 2 (2900rpm) polos	 Bomba con dispositivo triturador/ Bomba com dispositivo de trituração	 Dispositivo de corte en acero inoxidable endurecido/ Dispositivo de corte em aço inoxidável endurecido
 Acero inoxidable AISI304 y hierro fundido (según modelo)/ Aço inoxidável AISI304 e ferro fundido (dependendo do modelo)	 Doméstica	 Industrial
 Motores a 2 (2900rpm) polos / Motores a 2 (2900rpm) polos	 Bomba con dispositivo triturador/ Bomba com dispositivo de trituração	 Disponibles con certificación ATEX/ Disponível com certificação ATEX
 Acero inoxidable AISI304 y hierro fundido (según modelo)/ Aço inoxidável AISI304 e ferro fundido (dependendo do modelo)	 Industrial	
 Motor de corriente continua / Motor de corrente contínua	 Motor de corriente continua / Motor de corrente contínua	 Alimentación a 12VCC o 24VCC/ Alimentação a 12VDC ou 24VDC
 Acero inoxidable AISI304 y hierro fundido / Aço inoxidável AISI304 e ferro fundido	 Doméstica	 Industrial





# ED, EDV, EGT, EGF & FWS



**②** Motores a 2 polos/ bipolares (2900rpm)

**🌀** Impulsor vórtex o bicanal/ de vórtice ou de dois canais

**⊕** Paso de sólidos hasta 50mm/ Passagem de sólidos até 50 mm

**🔌** Camisa en/ Camisa em acero inoxidable AISI304

Serie ED: **completamente en acero inoxidable AISI304 con impulsor bicanal (paso libre de 35 mm)**

Serie EGT-EGF: **con parte hidráulica en hierro fundido e impulsor vórtex (paso libre de 50mm)**

Serie FWS: **con parte hidráulica en hierro fundido e impulsor vórtex (paso libre hasta 50mm)**

Aislamiento del motor: **F**

Disponible versión: **con boya incorporada**

Série ED: **completamente em aço inoxidável AISI304 com impulsor de dois canais (até 35 mm)**

Série EGT-EGF: **com parte hidráulica em ferro fundido e impulsor de vórtice (até 50 mm)**

Série FWS: **com parte hidráulica em ferro fundido e impulsor de vórtice (até 50 mm)**

Isolamento do motor: **F**

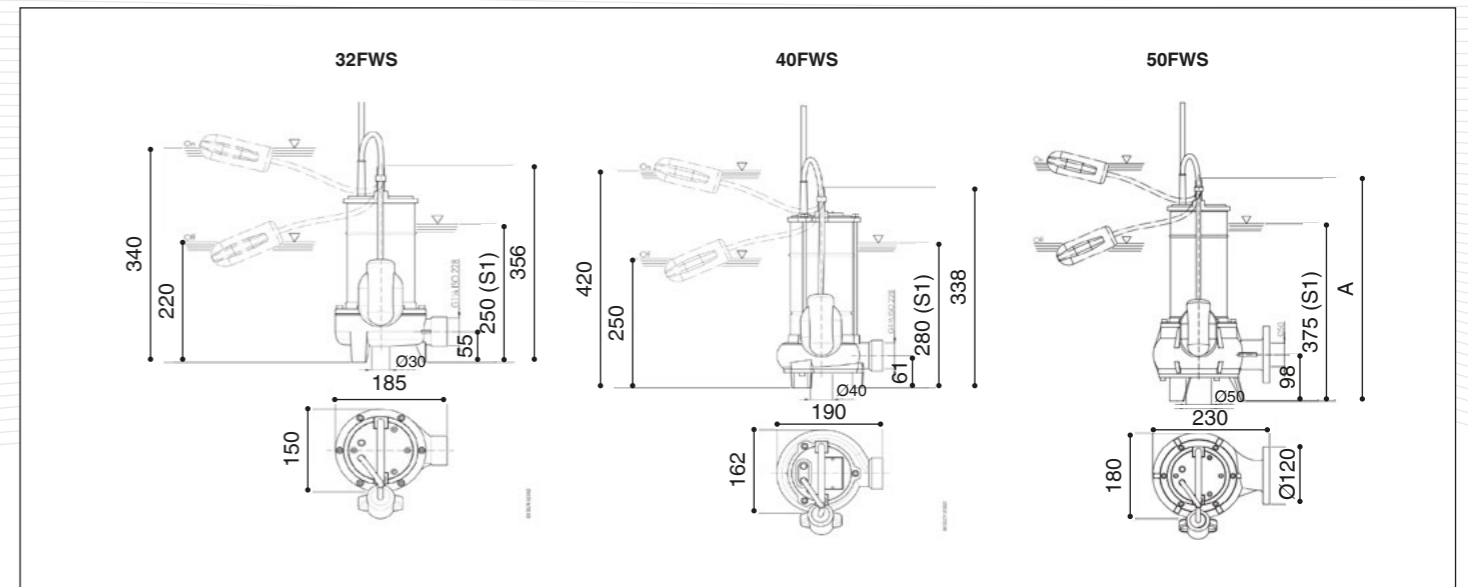
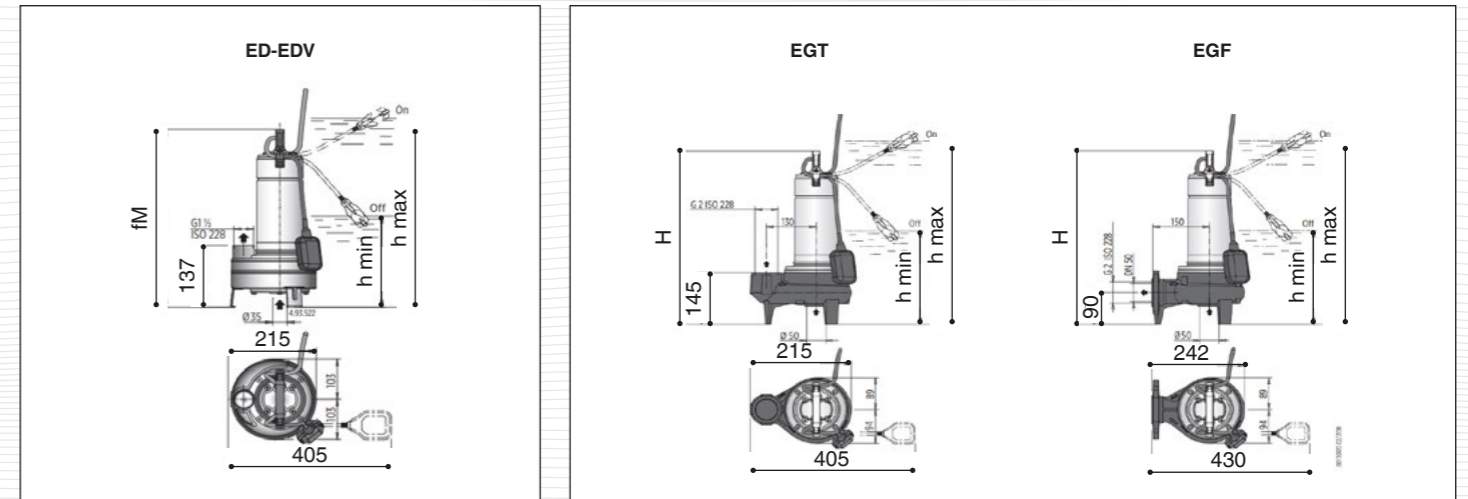
Versão disponível: **com flutuador incorporado**

Caudal máximo	Altura de impulsión máxima/ Altura máxima de descarga	Tensión/ Tensao monofásicos ±10%	Tensión/ Tensao trifásicos ±10%
<b>36 m³/h</b>	<b>15 mca</b>	<b>230V/50Hz</b>	<b>400V/50Hz</b>

# ED, EDV, EGT, EGF & FWS

Modelo	Potencia		Paso libre Ø (mm)	Imp.	Q = Caudal																		
	kW	CV			m³/h	0	1,8	3,6	5,4	7,2	9	10,8	12,6	14,4	16,2	18	19,8	21,6	25,2	28,8	32,4	36	
32FWS-V-52-0,3	0,3	0,4	30	G 1 1/4	7,6	6,9	6,3	5,5	4,6	3,5	2,5	1,2	-	-	-	-	-	-	-	-	-	-	
40FWS-V-52-0,37	0,37	0,5	20	G 1 1/2	7	6,5	6	5,2	4,5	3,8	3	2,1	-	-	-	-	-	-	-	-	-	-	
40FWS-V-52-0,6	0,6	0,8	20		8,1	7,8	7,1	6,8	6,2	5,7	5	4,1	3,3	2,3	-	-	-	-	-	-	-	-	-
40FWS-V-52-0,7	0,7	0,95	20	G 2" / Ø50	9,8	9	8,7	8,1	7,5	6,8	5,9	5	4,2	3,5	2,5	1,5	-	-	-	-	-	-	-
50FWS-V-52-0,9	0,9	1,2	50		11	-	10,3	9,9	9,4	8,9	8,5	7,9	7,4	6,8	6,2	-	4,9	3,7	2,3	1,2	-	-	-
50FWS-V-52-1,4	1,4	1,9	50	12	-	11,5	11,2	10,8	10,5	10,1	9,7	9,2	8,6	8	-	6,7	5,4	4	2,7	1,3	-	-	

Medidas del producto / Tamanho do produto



ED / EDV				Q = Caudal												
Modelo	Potencia		Paso libre Ø (mm)	Imp.	m³/h	0	3	6	9	12	15	18	21	24	26	
	kW	CV			l/min	0	50	100	150	200	250	300	350	400	433	
H = Altura total metros columna de agua / Altura total metros coluna de água																
ED 5	0,55	0,75	35	G 1 1/2	10,4	9	8	7,1	6,3	5,4	4,4	3,2	-	-	-	-
ED 9	0,9	1,2	35		12,9	11,6	10,5	9,5	8,7	7,8	6,9	5,9	4,7	4	-	-
EDV 5	0,55	0,75	35		7	6,2	5,4	4,6	3,7	3	-	-	-	-	-	-
EDV 7	0,75	1,0	35		8	7,2	6,4	5,5	4,6	3,7	2,8	-	-	-	-	-
EDV 9	0,9	1,2	35		9	8,1	7,2	6,3	5,4	4,5	3,5	2,4	-	-	-	-

EGT / EGF				Q = Caudal													
Modelo	Potencia		Paso libre Ø (mm)	Imp.	m³/h	0	3	6	9	12	15	18	21	24	30	33	36
	kW	CV			l/min	0	50	100	150	200	250	300	350	400	500	550	600
H = Altura total metros columna de agua / Altura total metros coluna de água																	
EGT 5	0,55	0,75	50	G 2"	8	7,4	6,9	6,3	5,6	4,8	4	3	1,8	-	-	-	-
EGT 7	0,75	1,0	50		9,3	8,8	8,3	7,7	7	6,2	5,3	4,3	3,2	2,2	-	-	-
EGT 9	0,9	1,2	50		11	10,5	10	9,3	8,6	7,8	7	6,2	5,2	4,2	1,8	-	-
EGT 11	1,1	1,5	50		12,8	12,2	11,6	11	10,3	9,5	8,6	7,7	6,7	5,7	3,3	2	-
EGT 15	1,5	2,0	50		15	14,4	13,7	13	12,2	11,3	10,4	9,5	8,5	7,4	4,5	3,5	-
EGF 5	0,55	0,75	50	DN50 / G 2"	8	7,4	6,9	6,3	5,6	4,8	4	3	1,8	-	-	-	-
EGF 7	0,75	1,0	50		9,3	8,8	8,3	7,7	7	6,2	5,3	4,3	3,2	2,2	-	-	-
EGF 9	0,9	1,2	50		11	10,5	10	9,3	8,6	7,8	7	6,2	5,2	4,2	1,8	-	-
EGF 11	1,1	1,5	50		12,8	12,2	11,6	11	10,3	9,5	8,6	7,7	6,7	5,7	3,3	2	-
EGF 15	1,5	2,0	50		15	14,4	13,7	13	12,2	11,3	10,4	9,5	8,5	7,4	4,5	3,5	-





# FWC

80FWC-V		Q = Caudal																			
		m³/h	0	21,6	28,8	36	43,2	40,4	57,6	64,8	72	79,2	86,4	93,6	100,8	108	115,2	122,4			
Modelo		Potencia		Paso libre Ø (mm)	Imp.	H = Altura total metros columna de agua / Altura total metros columna de água															
		kW	CV			l/min	0	360	480	600	720	673,3	960	1080	1200	1320	1440	1560	1680	1800	1920
VORTEX	80FWC-V-54-1,6	1,6	2,1	80	DN80	9	7,5	6,9	6,2	5,4	4,7	3,8	3	2,2	-	-	-	-	-	-	-
	80FWC-V-54-2,2	2,2	3	80		10,5	8,8	8,3	7,6	6,9	6,3	5,5	4,7	3,7	2,7	-	-	-	-	-	-
	80FWC-V-54-3,1	3,1	4,2	80		13	11,1	10,6	9,9	9,3	8,6	7,9	7,1	6,3	5,4	4,4	3,2	2	-	-	-
	80FWC-V-54-5,5T	5,5	7,5	80		16	14,1	13,6	12,8	12,3	11,7	11	10,3	9,5	8,7	7,8	6,9	5,8	4,8	3,5	2,3

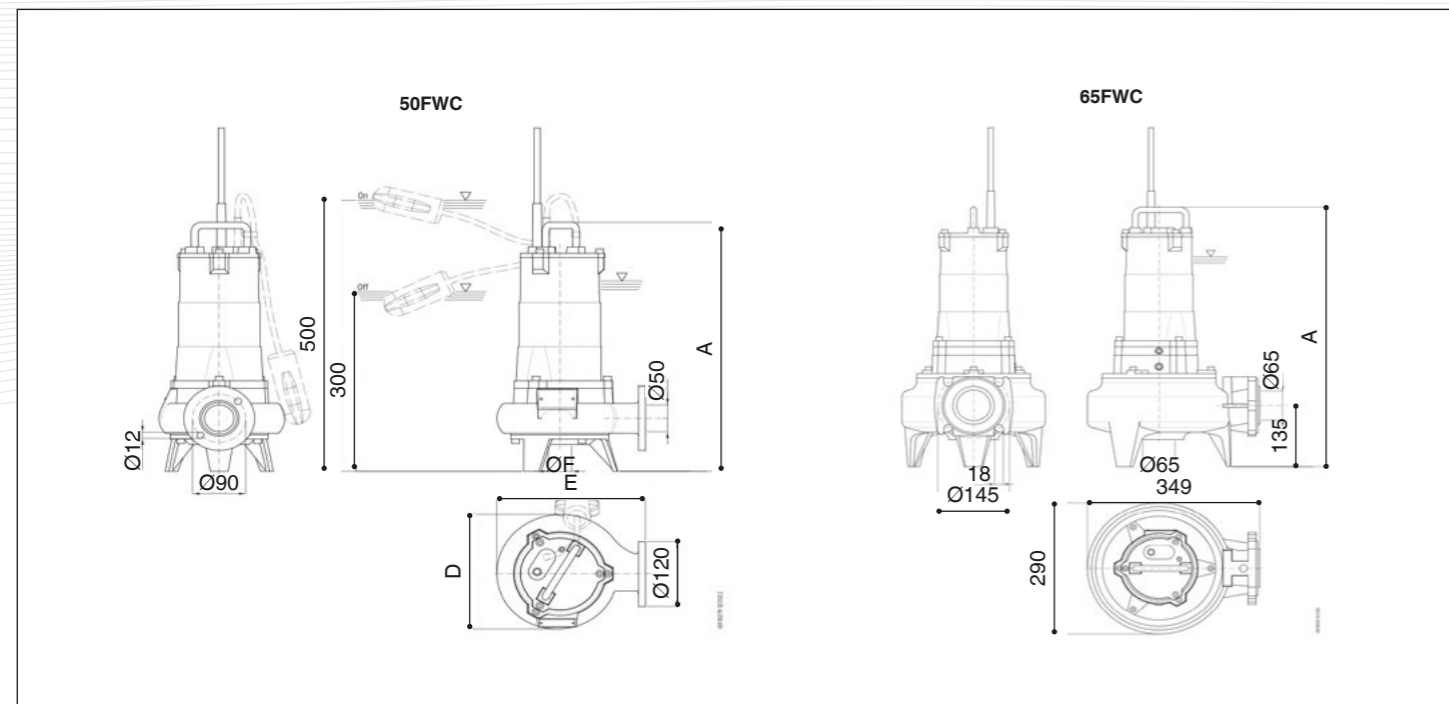
80FWC-M		Q = Caudal																		
		m³/h	0	21,6	36	54	72	90	108	126	136,8	144	154,1	162	169,2					
Modelo		Potencia		Paso libre Ø (mm)	Imp.	H = Altura total metros columna de agua / Altura total metros columna de água														
		kW	CV			l/min	0	360	600	900	1200	1500	1800	2100	2280	2400	2568,333	2700	2820	
	80FWC-M-54-2,2	2,2	3,0	80	DN80	10,8	8,8	7,6	6,4	5,3	3,7	2,4	2	-	-	-	-	-	-	-
	80FWC-M-54-3,1	3,1	4,2	80		15,6	12,1	10,8	9,6	8,4	7,1	5,5	5,2	3,7	2	-	-	-	-	-
	80FWC-M-54-5,5	5,5	7,5	80		19,8	16,6	15,1	13,6	12,4	11	9,6	9,2	7,9	6,6	5,2	3	2	-	-

100FWC-M		Q = Caudal																		
		m³/h	0	28,8	36	54	72	90	108	126	136,8	144	154,1	162	180	198	212,4			
Modelo		Potencia		Paso libre Ø (mm)	Imp.	H = Altura total metros columna de agua / Altura total metros columna de água														
		kW	CV			l/min	0	480	600	900	1200	1500	1800	2100	2280	2400	2568,333	2700	3000	3300
	100FWC-M-54-2,2	2,2	3,0	80	DN100	10,6	8,9	8,4	7,3	6,3	5,1	3,9	2,6	1,6	-	-	-	-	-	-
	100FWC-M-54-3,1	3,1	4,2	80		12,7	11	10,5	9,4	8,4	7,2	6	4,5	3,6	3	2	-	-	-	-
	100FWC-M-54-5,5	5,5	7,5	80		19	16	15,2	13,8	12,5	11,3	10,2	9,1	8,3	7,8	7,1	6,5	4,8	3	1,3

Para tensiones especiales y/o 60Hz consultar precio

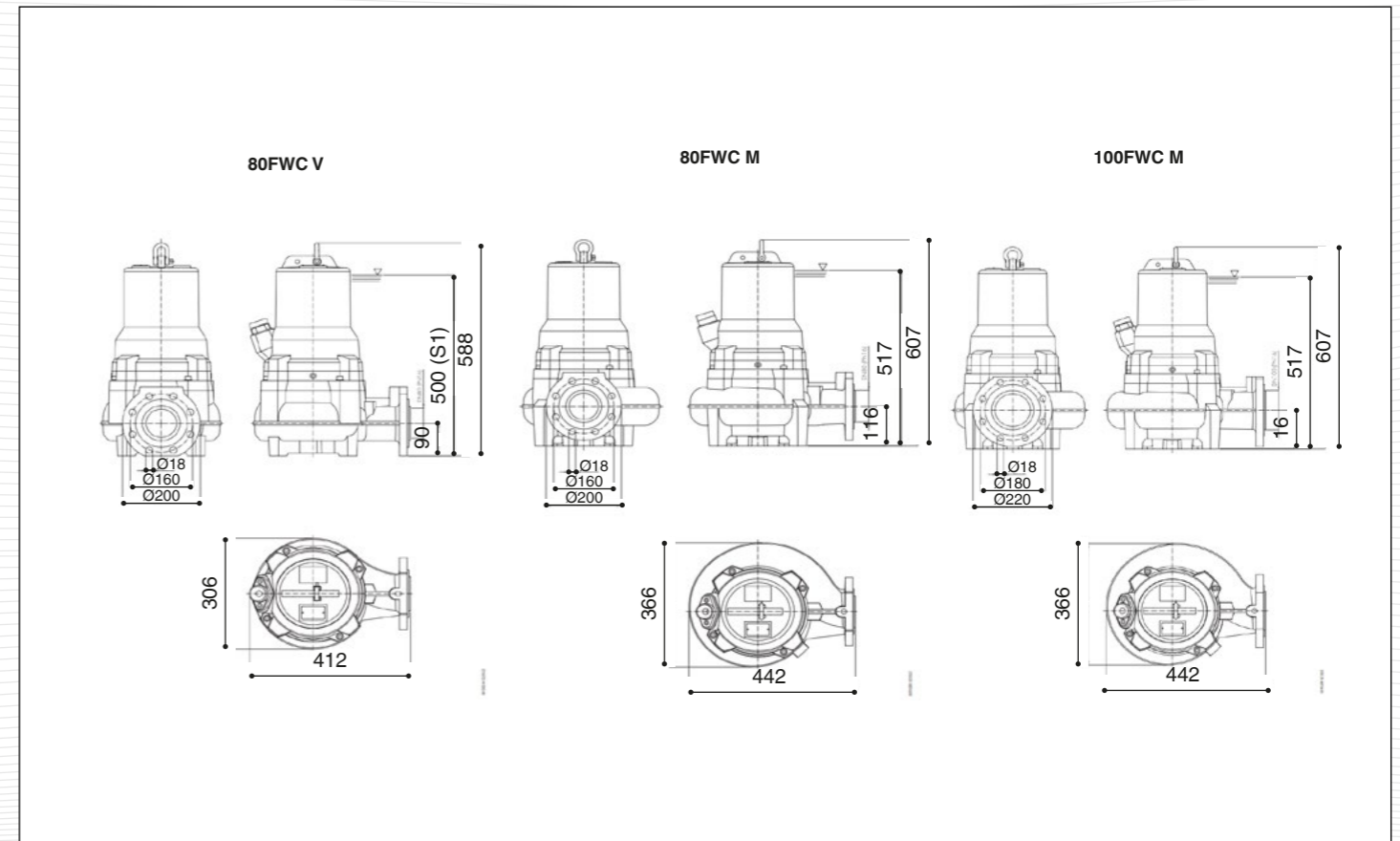
Para tensões especiais e/ou 60Hz, consultar o preço

Medidas producto / Medidas producto



%

Medidas producto / Medidas producto



## 50FWC

Modelo	Potencia motor / Potência Motor		Paso libre Ø (mm)	Tensión nominal	Intensidad nominal In	Cable		Rosca / brida impulsión	Medidas (mm)			Peso (kg)	Código sin boya	Código con boya	PVP sin boya (Familia 171)	PVP con boya (Familia 171)
	kW	CV				Sección (mm²)	Longitud (mm)		A	D	E					
50FWC-V-52-0,9M	0,9	1,2	40	1~230V	5,8A	4x1,5*	10	G2" (Ø50)**	463	213	251	29	436000302	437000302	1.056,85 €	1.141,95 €
50FWC-V-52-0,9T	0,9	1,2	40	3~400V	2,0A	4x1,5	10	G2" (Ø50)**	463	213	251	29	438000302	439000302	1.002,20 €	1.186,95 €
50FWC-V-52-1,1M	1,1	1,5	40	1~230V	7,0A	4x1,5*	10	G2" (Ø50)**	463	213	251	29	440000302	441000302	1.105,00 €	1.186,95 €
50FWC-V-52-1,1T	1,1	1,5	40	3~400V	3,0A	4x1,5	10	G2" (Ø50)**	463	213	251	29	443000302	444000302	1.019,90 €	1.206,20 €
50FWC-V-52-1,6M	1,6	2,1	50	1~230V	11,0A	4x2,5*	10	G2" (Ø50)**	490	235	268	35	446000302	447000302	1.390,95 €	1.586,85 €
50FWC-V-52-1,6T	1,6	2,1	50	3~400V	4,0A	4x1,5	10	G2" (Ø50)**	490	235	268	35	450000302	451000302	1.145,20 €	1.329,85 €
50FWC-V-54-0,75M	0,75	1	40	1~230V	5,0A	4x1,5*	10	G2" (Ø50)**	463	213	251	29	470000302	471000302	1.002,20 €	1.085,75 €
50FWC-V-54-0,75T	0,75	1	40	3~400V	1,9A	4x1,5	10	G2" (Ø50)**	463	213	251	29	473000302	474000302	946,05 €	1.132,30 €
50FWC-V-54-1,1M	1,1	1,5	50	1~230V	7,7A	4x1,5*	10	G2" (Ø50)**	490	235	268	33	476000302	477000302	1.198,15 €	1.280,05 €
50FWC-V-54-1,1T	1,1	1,5	50	3~400V	2,8A	4x1,5	10	G2" (Ø50)**	490	235	268	33	478000302	479000302	1.159,65 €	1.360,35 €
50FWC-M-52-0,9M	0,9	1,2	40	1~230V	5,8A	4x1,5*	10	G2" (Ø50)**	463	213	251	30	453000302	454000302	1.056,85 €	1.141,95 €
50FWC-M-52-0,9T	0,9	1,2	40	3~400V	2,0A	4x1,5	10	G2" (Ø50)**	463	213	251	30	455000302	456000302	1.002,20 €	1.186,95 €
50FWC-M-52-1,1M	1,1	1,5	40	1~230V	7,0A	4x1,5*	10	G2" (Ø50)**	463	213	251	30	457000302	458000302	1.105,00 €	1.186,95 €
50FWC-M-52-1,1T	1,1	1,5	40	3~400V	3,0A	4x1,5	10	G2" (Ø50)**	463	213	251	30	461000302	462000302	1.019,90 €	1.206,20 €
50FWC-M-52-1,6M	1,6	2,1	50	1~230V	11,0A	4x2,5*	10	G2" (Ø50)**	490	235	268	34	464000302	465000302	1.484,05 €	1.680,00 €
50FWC-M-52-1,6T	1,6	2,1	50	3~400V	4,0A	4x1,5	10	G2" (Ø50)**	490	235	268	34	467000302	468000302	1.260,80 €	1.447,05 €
50FWC-M-52-1,6T-HH	1,6	2,1	50	3~400V	4,2A	4x1,5	10	G2" (Ø50)**	490	235	268	34	467090302	-	1.484,05 €	-

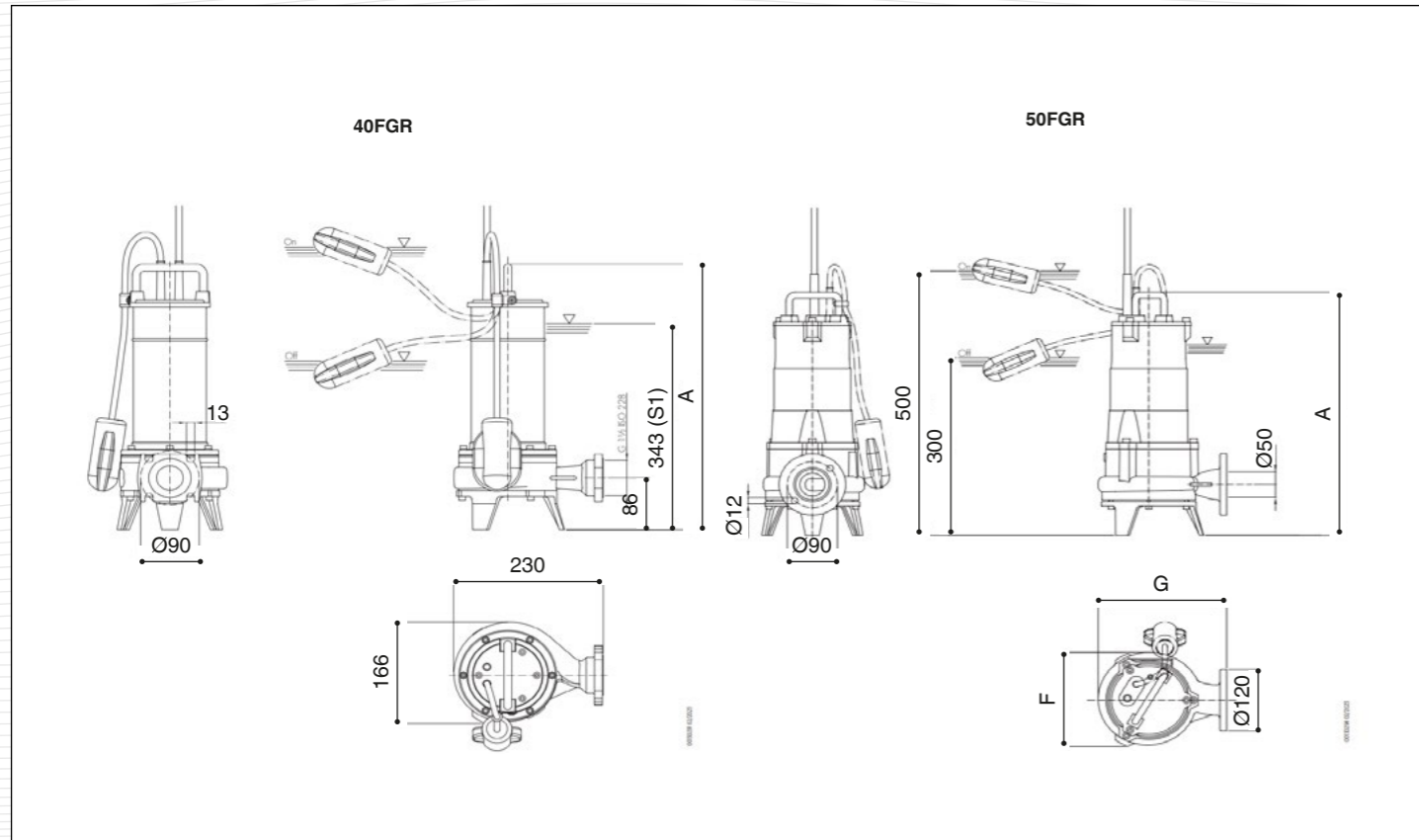
\*Caja de condensadores externa con enchufe Shcuko incluida  
\*\*Codo roscado 908658 incluido

\*Caixa de condensadores externa com ficha Shcuko incluída  
\*\*Cotovelo roscado 908658 incluído





Medidas producto / Medidas producto



## FLV



Motor de corriente continua / corrente contínua	Motor de imanes permanentes / de imanes permanentes
Bombas con:	impulsor vórtex
Motor:	de imanes permanentes de corriente continua
Cierre mecánico:	SiC/SiC
Aislamiento del motor:	F
Bombas con:	impulsor de vórtice
Motor:	impulsor de imanes permanentes de corriente continua
Junta mecánica:	SiC/SiC
Proteção do motor:	F

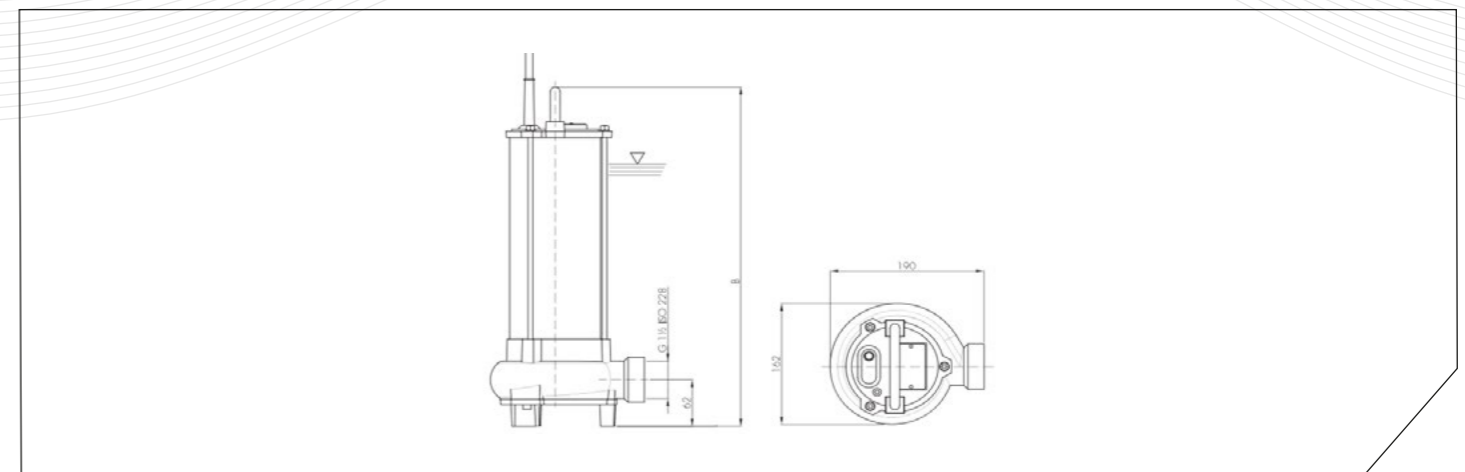
Caudal máximo  
**19,8 m³/h**

Altura de impulsión máxima/  
Altura máxima de descarga  
**10,9 mca**

Alimentación  
±10%  
**12VCC o 24VCC**

FLV			Q = Caudal														
			m³/h	0	1,8	3,6	5,4	7,2	9	10,8	12,6	14,4	16,2	18	19,8		
Modelo	Potencia / Potência		Imp.	l/min	0	30	60	90	120	150	180	210	240	270	300	330	
	kW	CV			H = Altura total metros columna de agua / Altura total metros coluna de água												
40FLV-24-0,3	0,3	0,4	G 1 1/2	8	7	6,2	5,3	4,3	3,2	2,1	1	-	-	-	-	-	
40FLV-24-0,5	0,5	0,7		10,9	9,7	8	7,1	6,8	6	5	3,9	2,9	1,5	-	-	-	-
40FLV-24-0,75	0,75	1,0		12	11	10	9	8	7	5,8	5,1	4,5	3,9	3	2	-	-
40FLV-12-0,3	0,3	0,4		7,5	7	6	5	4	3,1	2,5	2	0,8	-	-	-	-	-

Medidas producto / Medidas producto



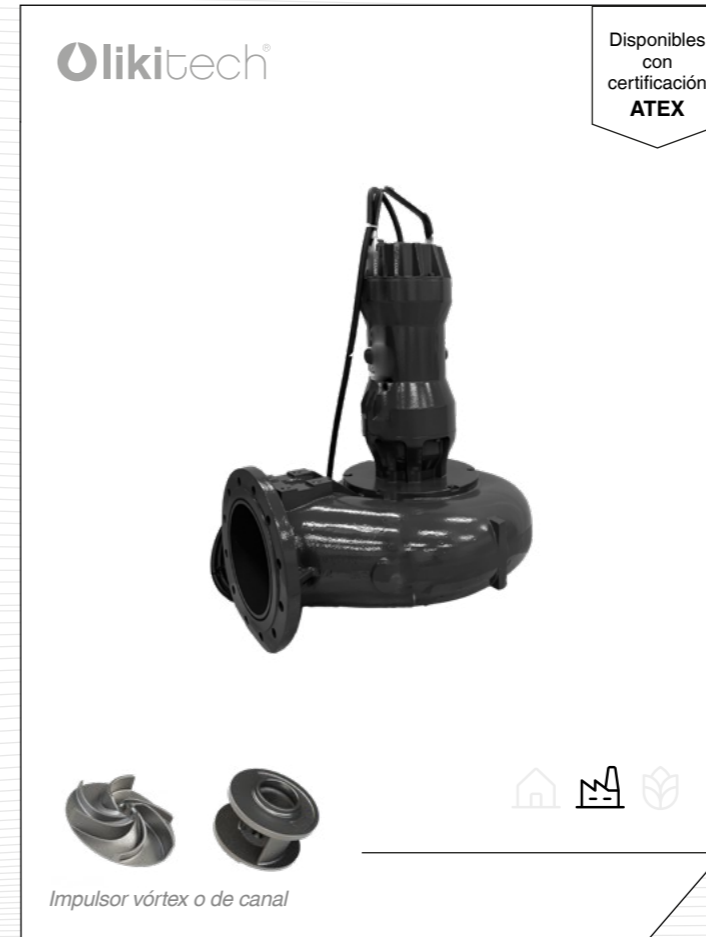
%

FLV											Código	PVP (Familia 170)
Modelo	Potencia Motor / Potência Motor		Paso libre Ø (mm)	Tensión nominal Un	Intensidad Nominal In	Cable		Rosca/ Brida impulsión	Longitud A (mm)	Peso (kg)		
	kW	CV				Sección (mm²)	Longitud (m)					
40FLV-24-0,3	0,3	0,4	20	24VCC	17,0A	2x6	5	G1"½	402	11	801000201	798,25 €
40FLV-24-0,5	0,5	0,7	20	24VCC	26,0A	2x6	5	G1"½	402	12	805000201	982,95 €
40FLV-24-0,75	0,75	1,0	20	24VCC	35,0A	2x6	5	G1"½	453	17	807000201	1.186,95 €
40FLV-12-0,3	0,3	0,4	20	12VCC	34,0A	2x6*	5	G1"½	402	11	803000301	852,85 €

\*Se puede suministrar con cable de 10m de 1x16mm² y terminales de pinza

\*Pode ser fornecido com 10m de cabo de 1x16mm² e terminais de pinça.

## DGG-DRG



Disponibles con certificación **ATEX**

2, 4 o 6 polos  
(2900rpm, 1450 rpm o 960rpm)

Impulsor vórtex o de canal/ de vórtice ou de canal

Paso de sólidos hasta 125mm/ Sólidos até 125mm

Todo en hierro fundido/ Todo o ferro fundido

Modelos DGG:	con impulsor de canales
Modelos DRG:	con impulsor vórtex
Bombas completas:	en hierro fundido EN GJL250
Acabado en:	pintura anticorrosión bicomponente de epoxy
Doble cierre mecánico:	SIC/SiC en cámara de aceite
Aislamiento del motor:	H
Modelos DRG:	con impulsor de vórtice
Modelos DGG:	con impulsor de canal
Bombas completas:	em ferro fundido EN GJL250
Acabamento em:	pintura anti-corrosão epóxi de dois componentes
Duplo selo mecânico:	SIC/SiC na câmara de óleo
Proteção do motor:	H

Caudal máximo **691,2 m³/h**  
 Altura de impulsión máxima/ Altura máxima de descarga **48,3 mca**  
 Tensión/ Tensão trifásico ±10% **400V/50Hz**

DGG 2 polos DN65		Q = Caudal															
		m³/h	0	7,2	14,4	21,6	28,8	36,0	43,2	50,4	57,6	64,8	72,0	79,2	86,4	93,6	
Modelo	Potencia kW / CV	Paso libre Ø (mm)	Imp.	H = Altura total metros columna de agua / Altura total metros columna de água													
DGG 250/2/65 B0AT5	1,8 / 2,5	65	DN65	13	11,3	9	6,9	5,2	3,8	2,7	1,6	-	-	-	-	-	
DGG 300/2/65 C0ET5	2,2 / 3,0	65		15,1	13,4	11	9,1	7,4	5,6	3,9	2,6	-	-	-	-	-	
DGG 400/2/65 D0ET5	3,0 / 4,0	65		17,7	16,4	14,5	12,2	9,9	7,7	5,8	4,2	2,9	-	-	-	-	
DGG 550/2/65 A0FT5	4,0 / 5,5	65		19,5	18,4	17	15,4	13,6	11,7	9,8	7,9	6,1	4,4	2,9	-	-	
DGG 750/2/65 A0FT5	5,5 / 7,5	65		22,3	21,2	19,9	18,6	17	15,3	13,5	11,6	9,8	7,9	6,2	4,7	-	
DGG 1000/2/65 A0FT5	7,5 / 10,0	65		26,1	24,4	23,3	22,4	21,4	20,2	18,7	17	15,3	13,5	11,8	10,3	8,7	6,8

DGG 2 polos DN80		Q = Caudal											
		m³/h	0	14,4	28,8	43,2	57,6	72,0	86,4	100,8	115,2	129,6	
Modelo	Potencia kW / CV	Paso libre Ø (mm)	Imp.	H = Altura total metros columna de agua / Altura total metros columna de água									
DGG 250/2/80 F0AT5	1,8 / 2,5	80	DN80	7,9	5,7	4	2,9	1,9	-	-	-	-	-
DGG 300/2/80 G0ET5	2,2 / 3,0	80		9,7	6,7	5,6	4,2	2,6	-	-	-	-	-
DGG 400/2/80 H0ET5	3,0 / 4,0	80		12,8	10,1	7,1	4,7	3,1	1,4	-	-	-	-
DGG 550/2/80 N0FT5	4,0 / 5,5	80		17,5	15	12,4	8,9	5,9	3,9	-	-	-	-
DGG 750/2/80 A0FT5	5,5 / 7,5	80		17,1	15,1	12,9	10,5	7,8	5,3	3,2	1,7	-	-
DGG 1000/2/80 A0FT5	7,5 / 10,0	80		21,6	20	17,7	15,1	12,4	9,6	7,1	4,8	3	1,8





## DGG-DRG

### DRG 4 polos DN100

				Q = Caudal													
				m³/h	0	28,8	57,6	86,4	115,2	144,0	172,8	201,6	230,4	259,2	288,0	316,8	345,6
				l/min	0	480	960	1440	1920	2400	2880	3360	3840	4320	4800	5280	5760
				H = Altura total metros columna de agua / Altura total metros columna de água													
Modelo	Potencia		Paso libre Ø (mm)	Imp.													
	kW	CV															
DRG 1200/4/100 H0HT5	9,0	12,0	80	DN100	22,4	20	18	16,4	14,8	13,3	11,6	9,6	7,2	4,4	1,3	-	-
DRG 1500/4/100 A0HT5	11,0	15,0	80		18,2	17,5	16,8	15,9	14,8	13,5	12	10,4	8,5	6,5	4	-	-
DRG 2000/4/100 A0HT5	15,0	20,0	80		26,6	25,4	13,8	22	20,3	18,7	17,1	15,5	13,6	11,5	8,9	5,8	-
DRG 1200/4/100 L0HT5	9,0	12,0	65x60		23,1	20,7	19,2	17,7	16	14,2	12,2	10,1	7,9	5,3	2,2	-	-
DRG 2000/4/100 B0HT5	15,0	20,0	80		20,7	20,2	19,4	18,3	17,2	15,9	14,6	13,2	11,7	10,2	8,4	6,5	4,3

### DRG 2 polos DN150

				Q = Caudal														
				m³/h	0	28,8	57,6	86,4	115,2	144,0	172,8	201,6	230,4	259,2	288,0	316,8	345,6	374,4
				l/min	0	480	960	1440	1920	2400	2880	3360	3840	4320	4800	5280	5760	6240
				H = Altura total metros columna de agua / Altura total metros columna de água														
Modelo	Potencia		Paso libre Ø (mm)	Imp.														
	kW	CV																
DRG 550/4/150 N0FT5	4,0	5,5	65x60	DN150	13,3	11,3	10,3	9,5	8,6	7,5	6,4	5,4	4,2	3	1,6	-	-	-
DRG 750/4/150 N0FT5	5,5	7,5	65x60		16,3	14	12,7	11,7	10,6	9,5	8,2	7	5,7	4,4	3	1,4	-	-
DRG 1000/4/150 N0FT5	7,5	10,0	65x60		20,8	18,5	16,8	15,5	14,3	13	11,7	10,3	8,8	7,2	5,7	4,1	2,3	-
DRG 1200/4/150 N0HT5	9,0	12,0	65x60		22,5	20,2	18,5	17,1	15,9	14,6	13,2	11,8	10,3	8,7	7,1	5,4	3,7	1,6

### DRG 4 polos DN150

				Q = Caudal													
				m³/h	0	43,2	86,4	129,6	172,8	216,0	259,2	302,4	345,6	388,8	432,0	475,2	
				l/min	0	720	1440	2160	2880	3600	4320	5040	5760	6480	7200	7920	
				H = Altura total metros columna de agua / Altura total metros columna de água													
Modelo	Potencia		Paso libre Ø (mm)	Imp.													
	kW	CV															
DRG 1200/4/150 A0HT5	9,0	12,0	80	DN150	13	12,6	11,9	10,9	9,9	8,6	7,3	5,9	4,5	2,9	1,3	-	-
DRG 1500/4/150 A0HT5	11,0	15,0	80		17,1	16,4	15,5	14,3	12,8	11,2	9,5	7,8	6,1	4,4	2,5	-	-
DRG 2000/4/150 A0HT5	15,0	20,0	80		26,1	23,5	21,4	19,6	18	16,6	14,6	12,7	10,5	8,2	5,8	3,4	-

### DRG 4 polos DN200-250

				Q = Caudal													
				m³/h	0	57,6	115,2	172,8	230,4	288,0	345,6	403,2	460,8	518,4	576,0	633,6	691,2
				l/min	0	960	1920	2880	3840	4800	5760	6720	7680	8640	9600	10560	11520
				H = Altura total metros columna de agua / Altura total metros columna de água													
Modelo	Potencia		Paso libre Ø (mm)	Imp.													
	kW	CV															
DRG 1200/4/200 B0HT5	9,0	12,0	80	DN200	11,9	11,2	10,3	9,2	8,1	7	6	5	4	2,8	1,2	-	-
DRG 1500/4/200 B0HT5	11,0	15,0	80		13,9	13,3	12,1	10,9	9,7	8,6	7,6	6,5	5,2	3,8	2,4	-	-
DRG 2000/4/200 B0HT5	15,0	20,0	80		18,1	17,6	16,4	15	13,6	12,2	10,8	9,3	7,7	6,1	4,5	-	-
DRG 1200/4/250 H0HT5	9,0	12,0	80	DN250	11,3	10,8	9,9	9	8	7,2	6,4	5,6	4,7	3,6	2,4	1,3	-
DRG 1500/4/250 H0HT5	11,0	15,0	80		13,3	12,7	11,7	10,7	9,7	8,7	7,8	6,9	5,8	4,7	3,4	2,1	-
DRG 2000/4/250 H0HT5	15,0	20,0	80		18,1	16,9	15,7	14,5	13,3	12,2	11	9,8	8,6	7,2	5,7	4,1	2,5

### DRG 6 polos DN150

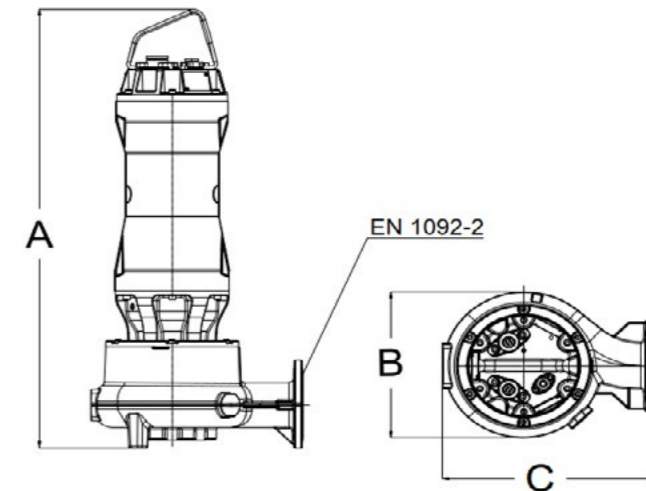
				Q = Caudal													
				m³/h	0	43,2	86,4	129,6	172,8	216,0	259,2	302,4	345,6	388,8	432,0		
				l/min	0	720	1440	2160	2880	3600	4320	5040	5760	6480	7200		
				H = Altura total metros columna de agua / Altura total metros columna de água													
Modelo	Potencia		Paso libre Ø (mm)	Imp.													
	kW	CV															
DRG 550/6/150 F0GT5	4,0	5,5	80	DN150	7,9	7,2	6,8	6,1	5,3	4,5	3,7	2,6	1,4	-	-	-	
DRG 750/6/150 F0GT5	5,5	7,5	80		11,9	10,6	9,4	8,5	7,7	6,8	5,7	4,4	3,1	1,4	-	-	
DRG 1000/6/150 F0HT5	7,5	10,0	80		14,8	13,2	12	11	10,1	9,1	8	6,7	5,3	3,9	2,5	-	-

## DGG-DRG

### DRG 6 polos DN200-250

				Q = Caudal															
				m³/h	0	57,6	115,2	172,8	230,4	288,0	345,6	403,2	460,8	518,4	576,0	633,6	691,2		
				l/min	0	960	1920	2880	3840	4800	5760	6720	7680	8640	9600	10560	11520		
				H = Altura total metros columna de agua / Altura total metros columna de água															
Modelo	Potencia		Paso libre Ø (mm)	Imp.															
	kW	CV																	
DRG 1000/6/200 A0HT5	7,5	10,0	100x70	DN200	12,2	10,9	10,1	9	7,7	6,4	5,1	3,9	2,5	-	-	-	-		
DRG 1000/6/200 B0HT5	7,5	10,0	80		14,4	12,4	10,9	9,7	8,4	7	5,6	4,3	2,6	-	-	-	-		
DRG 1750/6/200 A0HT5	13,0	17,5	100x70		17,2	16,1	14,9	13,8	12,5	11,2	9,8	8,4	6,9	5,2	3,4	-	-		
DRG 1000/6/250 C0HT5	7,5	10,0	100x70	DN250	11,5	10,5	9,7	8,9	7,8	6,6	5,5	4,5	3,4	2,1	-	-	-		
DRG 1000/6/250 H0HT5	7,5	10,0	80		13,6	11,6	10,3	9,3	8,3	7,3	6	4,7	3,4	2	-	-	-		
DRG 1750/6/250 C0HT5	13,0	17,5	100x70		16,5	15,4	14,4	13,3	12,2	11,1	10	8,8	7,5	6,1	4,6	3,1	1,4		

Medidas producto / Medidas producto











# GRG



**Bomba con dispositivo triturador/ com dispositivo de trituração**

**Dispositivo de corte en acero inoxidable endurecido**

**Todo en hierro fundido EN GJL250**

Acabado en: **pintura anticorrosión bicomponente de epoxy**

Doble cierre mecánico: **SiC/SiC en cámara de aceite**

Motor: **2 polos (2900rpm)**

Aislamiento del motor: **H**

Disponibles con: **certificación ATEX**

Com acabamento em: **pintura anticorrosiva epóxi de dois componentes**

Fecho mecânico duplo: **SiC/SiC na câmara de óleo**

Motor: **2 pólos (2900rpm)**

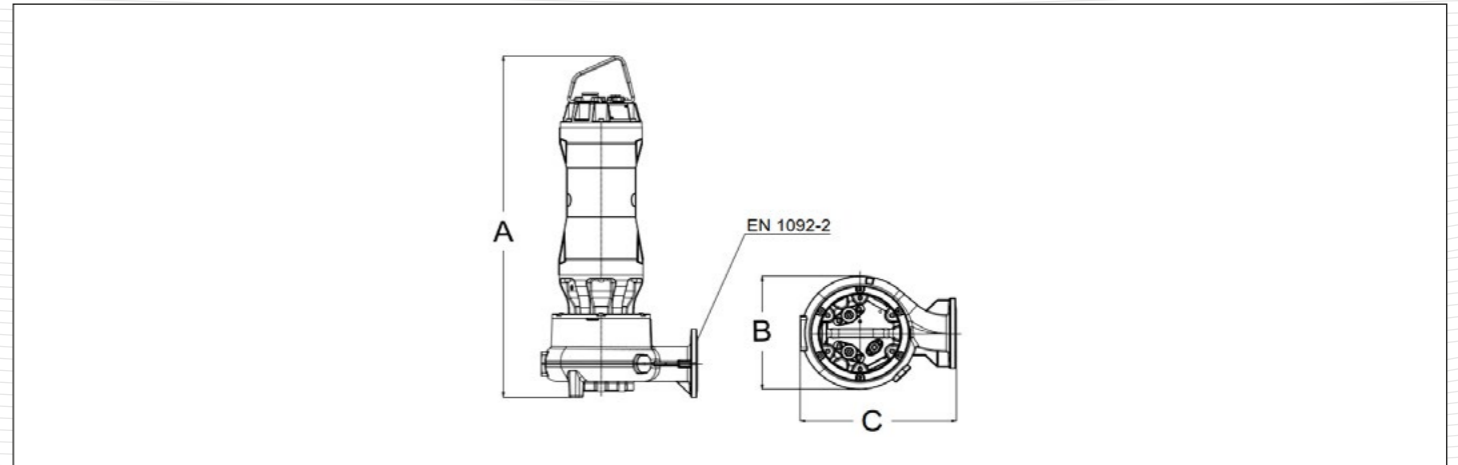
Proteção do motor: **H**

Disponível com: **certificação ATEX**

Caudal máximo **28,8 m³/h**      Presión máxima **53,7 mca**      Tensión/ Tensao trifásicos ±5% **400V/50Hz**



Medidas producto / Medidas producto



Accesorios / Acessórios		Código	PVP (Familia 112)
Descripción / Descrição			
Kit autoacople LIKITECH DN32-50/2" para tubo guía 3/4" / Kit de auto-acoplamento LIKITECH DN32-50/2" para tubo guia de 3/4"		9028010	338,25 €

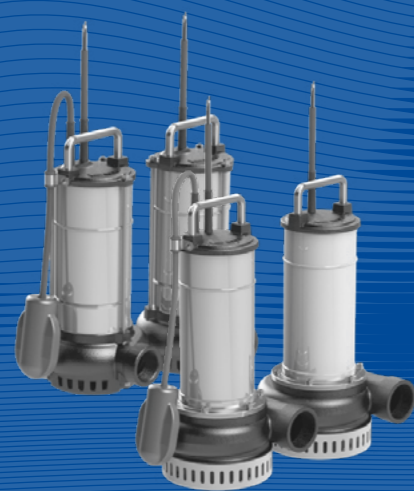
GRG	Q = Caudal											
	m³/h	0	3,6	7,2	10,8	14,4	18,0	21,6	25,5	28,8		
Modelo	Potencia		Imp.	H = Altura total metros columna de agua / Altura total metros coluna de água								
	kW	CV		l/min	0	60	120	180	240	300	360	425
GRG 250/2/G40H A0AT5	1,8	2,5	DN32 / G1½"	28,5	27,5	25,4	22,7	19,4	14,9	-	-	-
GRG 300/2/G50H C0ET5	2,2	3,0	DN32 / G2"	30,3	29,3	27,9	26,1	24	21,6	-	-	-
GRG 400/2/G50H D0ET5	3,0	4,0	DN50 / G2"	34,2	33	31,5	29,8	28	26	23,9	-	-
GRG 550/2/G50H D0T5	4,0	5,5	DN50 / G2"	45,1	44,4	42,8	40,6	38,1	35,3	-	-	-
GRG 750/2/G50H A0FT5	5,5	7,5	DN50 / G2"	46,6	45,9	44,6	42,8	40,8	38,5	35,8	32,4	27,9
GRG 1000/2/G50H A0FT5	7,5	10,0	DN50 / G2"	53,7	52,9	51,6	50	48,2	46	43,3	39,8	35,2

GRG													Código estándar	Código versión ATEX	PVP estándar (Familia 177)	PVP versión ATEX (Familia 177)
Modelo	Potencia Motor / Potência Motor		Tensión nominal Un	Intensidad Nominal In	Cable		Rosca/ Brida impulsión	Dimensiones (mm)			Peso (kg)					
	kW	CV			Sección (mm²)	Longitud (m)		A	B	C						
GRG 250/2/G40H A0AT5	1,8	2,5	3~ 400V	3,7A	4x1	10	DN32 / G1½"	491	267	215	32	1750001	1750200	2.323,70 €	3.145,50 €	
GRG 300/2/G50H C0ET5	2,2	3,0	3~ 400V	4,6A	4x1,5+3x1	10	DN32 / G2"	527	305	225	43,2	1465002	1465200	2.934,65 €	3.232,80 €	
GRG 400/2/G50H D0ET5	3,0	4,0	3~ 400V	6,4A	4x1,5+3x1	10	DN50 / G2"	594	352	263	45	1467002	1467200	3.443,70 €	3.789,15 €	
GRG 550/2/G50H D0T5	4,0	5,5	3~ 400V	7,7A	4x1,5+3x1	10	DN50 / G2"	652	352	263	57,6	1522002	1522200	4.469,15 €	4.916,45 €	
GRG 750/2/G50H A0FT5	5,5	7,5	3~ 400V	10,8A	4x1,5+3x1	10	DN50 / G2"	652	352	263	60,3	1506002	1506200	5.509,10 €	6.058,25 €	
GRG 1000/2/G50H A0FT5	7,5	10,0	3~ 400V	13,7A	4x1,5+3x1	10	DN50 / G2"	727	352	263	68,2	1507002	1507200	6.800,05 €	7.480,05 €	



# BOMBAS PARA AGUAS PLUVIALES

## BOMBAS DE ÁGUAS PLUVIAIS



FDR



FDP



Motores  
a 2 polos/  
bipolares  
(2900rpm)



Impulsor  
abierto flotante/  
aberto flutuante



Camisa en/  
Camisa em  
acero inoxidable  
AISI304



Doméstica



Electrobombas  
de drenaje  
profesional/  
profissionais



Impulsor  
abierto/  
aberto



Materiales  
de alta  
resistencia  
al desgaste



Profesional

# FDR



②

**Motores a 2 polos/ bipolares (2900rpm)**

🌀

**Impulsor abierto flotante/ aberto flutuante**

🏠

**Camisa en/ Camisa em acero inoxidable AISI304**

**Material:** cuerpo de la bomba e impulsor en hierro fundido EN GJL200

**Paso de sólidos:** hasta 8mm

**Aislamiento del motor:** F

**Disponible:** versión con boya incorporada

---

**Material:** corpo da bomba e impulsor em ferro fundido EN GJL200

**Passo sólido:** até 8mm

**Proteção do motor:** F

**Disponível:** versão com flutuador incorporado

<b>Caudal máximo</b> 36 m³/h	<b>Presión máxima</b> 18 mca	<b>Tensión/ Tensao monofásicos ±6%</b> 230V/50Hz	<b>Tensión/ Tensao trifásicos ±10%</b> 400V/50Hz
---------------------------------	---------------------------------	---	---

Modelo	Potencia / Potência		Paso libre Ø (mm)	Imp.	Q = Caudal																		
	kW	CV			m³/h																		
					0	1,8	3,6	5,4	7,2	9	10,8	12,6	14,4	16,2	18	19,8	21,6	25,2	28,8	32,4	36		
40FDR-52-0,37	0,37	0,5	8	G 1½"	0	30	60	90	120	150	180	210	240	270	300	330	360	420	480	540	600		
40FDR-52-0,6	0,6	0,8	8		8	7,6	7,1	6,5	5,6	4,5	4	3	2	-	-	-	-	-	-	-	-	-	
40FDR-52-0,7	0,7	0,95	8		8,9	8	7,1	6,8	6	5,4	4,5	3,8	2,8	2	-	-	-	-	-	-	-	-	
50FDR-52-0,9	0,9	1,2	6	G 2"	11	10,8	10,5	9,9	9,4	8,8	8,2	7,4	6,5	5,4	4,1	2,4	-	-	-	-	-	-	
50FDR-52-1,4	1,4	1,9	6		14,8	-	14	13,5	13,2	12,5	12	11,1	10,6	9,7	8,7	-	7,2	4,7	2,5	-	-	-	
					18	-	17,7	17,5	17,2	16,6	16,4	15,9	15,5	14,2	14	-	12,8	10,5	9	6,8	4,2	-	

Para tensiones especiales y/o 60Hz consultar precio

Para tensões especiais e/ou 60Hz, consultar o preço

Modelo	Potencia Motor / Potência Motor		Paso libre Ø (mm)	Tensión nominal Un	Intensidad Nominal In	Cable		Rosca impulsión	Longitud A (mm)	Peso (kg)	Código sin boya	Código con boya	PVP sin boya (Familia 168)	PVP con boya (Familia 168)
	kW	CV				Sección (mm²)	Longitud (m)							
40FDR-52-0,37M	0,37	0,5	8	1~ 230V	3,0A	3x1*	10	G 1½"	-	11	105000102	106000102	483,45 €	530,05 €
40FDR-52-0,6M	0,6	0,8	8	1~ 230V	3,7A	3x1*	10	G 1½"	-	11	107000102	108000102	501,15 €	542,90 €
40FDR-52-0,7M	0,7	0,95	8	1~ 230V	4,8A	3x1*	10	G 1½"	-	14	109000102	110000102	533,30 €	575,00 €
40FDR-52-0,7T	0,7	0,95	8	3~ 400V	1,8A	4x1	10	G 1½"	-	14	113000102	114000102	575,00 €	815,95 €
50FDR-52-0,9M	0,9	1,2	6	1~ 230V	5,6A	3x1*	10	G 2"	424	18	115000302	116000302	685,85 €	734,00 €
50FDR-52-0,9T	0,9	1,2	6	3~ 400V	2,0A	4x1	10	G 2"	424	18	119000302	120000302	722,80 €	946,05 €
50FDR-52-1,4M	1,4	1,9	6	1~ 230V	8,0A	3x1*	10	G 2"	449	20	115500302	116500302	812,75 €	852,85 €
50FDR-52-1,4T	1,4	1,9	6	3~ 400V	3,8A	4x1	10	G 2"	449	20	126000302	-	798,25 €	-

\*Cable con enchufe tipo Schuko

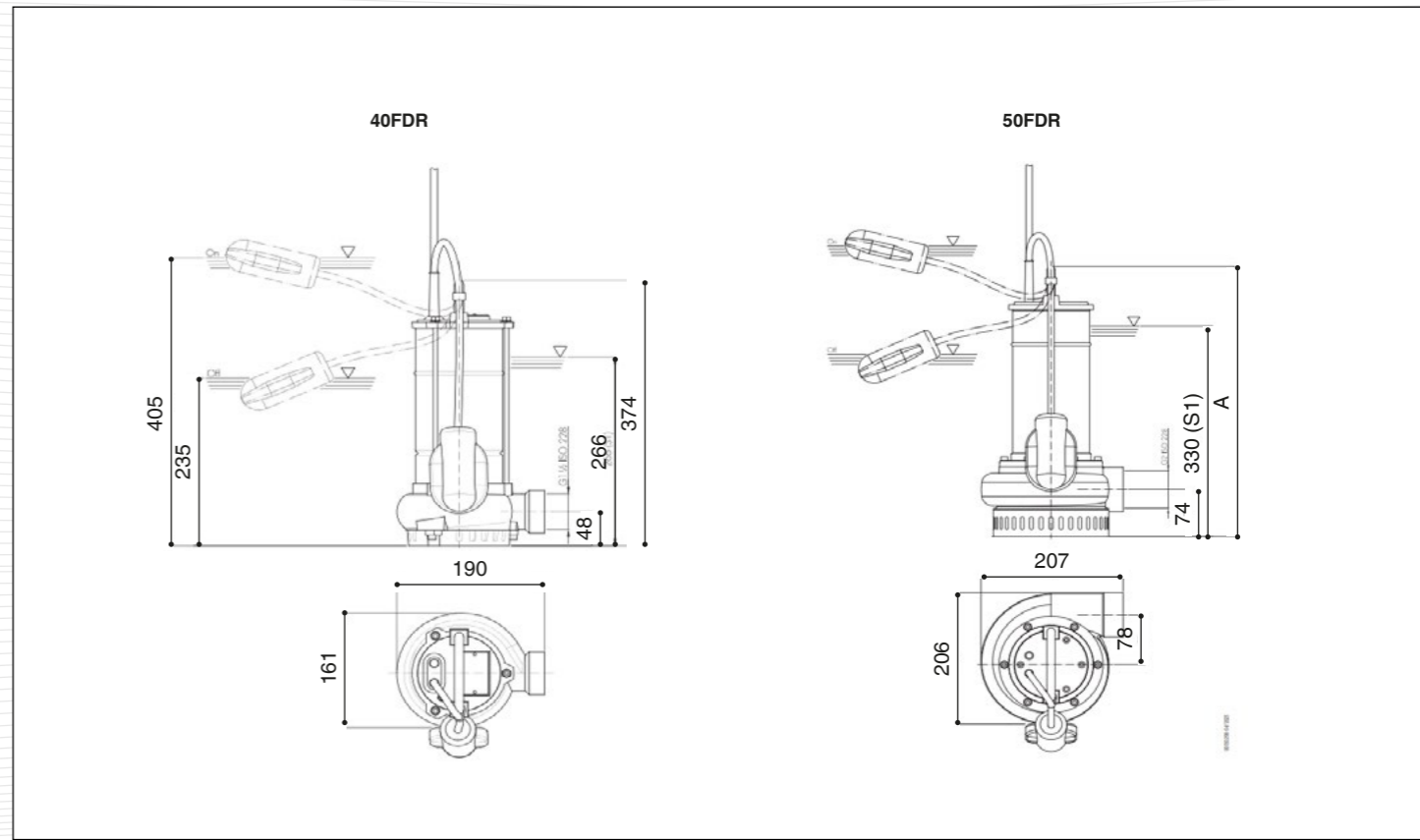
\*Cabo com ficha tipo Schuko

Para tensiones especiales y/o 60Hz consultar precio

Para tensões especiais e/ou 60Hz, consultar o preço



Medidas producto / Medidas producto



Accesorios / Acessórios		
Descripción / Descrição	Código	PVP (Familia 112)
Codo de impulsión FRANKLIN para manguera de drenaje 1½" / Cotovelo de entrega FRANKLIN para mangueira de drenagem 1½"	8640X	14,50 €
Codo de impulsión FRANKLIN para manguera de drenaje 2" / Cotovelo de entrega FRANKLIN para mangueira de drenagem 2"	908659	19,90 €



%

100FDP / 150FDP											Código	PVP (Familia 168)	
Modelo	Potencia Motor / Potência Motor		Paso libre Ø (mm)	Tensión nominal Un	Intensidad Nominal In	Cable		Diámetro impulsión	Dimensiones (mm)				Peso (kg)
	kW	CV				Sección (mm²)	Longitud (m)		A	B			
100FDP-52-5,5T-LH	5,5	7,5	10	3-400V	11,0A	4x2,5+3x1	20	Ø100	811	333	125	198011324	6.109,35 €
100FDP-52-5,5T-HH	5,5	7,5	10	3-400V	11,0A	4x2,5+3x1	20	Ø100	811	333	125	200011324	6.641,00 €
100FDP-52-6,5T-LH	6,5	8,8	10	3-400V	13,0A	4x2,5+3x1	20	Ø100	811	333	130	194011324	6.515,70 €
100FDP-52-6,5T-HH	6,5	8,8	10	3-400V	13,0A	4x2,5+3x1	20	Ø100	811	333	130	196011324	7.012,00 €
100FDP-52-8,1T-LH	8,1	11	10	3-400V	16,0A	4x4+3x1	20	Ø100	811	333	135	190011324	6.905,95 €
100FDP-52-8,1T-HH	8,1	11	10	3-400V	15,0A	4x4+3x1	20	Ø100	811	333	135	192011324	7.419,90 €
150FDP-52-11T-LH	11	15	6	3-400V	22,0A	7x4+2x1,5	20	Ø150	877	395	192	163021324	11.687,15 €
100FDP-52-11T-HH	11	15	6	3-400V	22,0A	7x4+2x1,5	20	Ø100	877	395	192	165011324	12.130,45 €
150FDP-52-15T-LH	15	20	6	3-400V	28,0A	7x4+2x1,5	20	Ø150	877	395	204	167021324	12.748,70 €
100FDP-52-15T-HH	15	20	6	3-400V	28,0A	7x4+2x1,5	20	Ø100	877	395	204	169011324	13.103,70 €
150FDP-52-22T	22	30	7	3-400V	46,0A	7x4+2x1,5	20	Ø150	1110	507	183	171021324	18.085,55 €

## Accesorios / Acessórios

Cuadros eléctricos				1 Bomba		2 Bombas		3 Bombas		4 Bombas		
Potencia* / Potência*	Regulación intensidad (A)	Tensión alimentación	Modo de arranque	Código	PVP (Familia 141)	Código	PVP (Familia 141)	Código	PVP (Familia 141)	Código	PVP (Familia 141)	
				kW	CV	Código	PVP (Familia 141)	Código	PVP (Familia 141)	Código	PVP (Familia 141)	
0,37	0,5	2,8-4,0A	1-230V	Directo	F1D005M	€ 314,90	F2D005MCTE	€ 800,10	F3D005MCTE	Consultar	F4D005MCTE	Consultar
0,75	1	4,5-6,3A			F1D010M	€ 314,90	F2D010MCTE	€ 800,10	F3D010MCTE	Consultar	F4D010MCTE	Consultar
1,1	1,5	7,0-10,0A			F1D015M	€ 318,35	F2D015MCTE	€ 804,15	F3D015MCTE	Consultar	F4D015MCTE	Consultar
1,5	2	9,0-12,0A			F1D020M	€ 344,55	F2D020MCTE	€ 840,70	F3D020MCTE	Consultar	F4D020MCTE	Consultar
0,75	1	1,8-2,5A			F1D010T	€ 318,35	F2D010TCTE	€ 806,10	F3D010TCTE	€ 1.342,25	F4D010TCTE	€ 3.566,05
1,1	1,5	2,8-4,0A			F1D015T	€ 318,35	F2D015TCTE	€ 806,10	F3D015TCTE	€ 1.342,25	F4D015TCTE	€ 3.566,05
1,5	2	3,5-5,0A	3-400V	Directo	F1D020T	€ 318,35	F2D020TCTE	€ 806,10	F3D020TCTE	€ 1.342,25	F4D020TCTE	€ 3.566,05
2,2	3	4,5-6,3A			F1D030T	€ 318,35	F2D030TCTE	€ 806,10	F3D030TCTE	€ 1.342,25	F4D030TCTE	€ 3.566,05
3	4	5,5-8,0A			F1D040T	€ 318,35	F2D040TCTE	€ 806,10	F3D040TCTE	€ 1.342,25	F4D040TCTE	€ 3.583,55
4	5,5	7,0-10,0A			F1D055T	€ 321,85	F2D055TCTE	€ 814,25	F3D055TCTE	€ 1.350,95	F4D055TCTE	€ 3.637,75
5,5	7,5	9,0-12,0A			F1D075T	€ 425,00	F2D075TCTE	€ 958,50	F3D075TCTE	€ 1.445,40	F4D075TCTE	€ 3.865,05
7,5	10	14,0-20,0A			F1ET100T	€ 1.164,70	F2ET100TCTE	€ 2.421,80	F3ET100TCTE	€ 3.566,60	F4ET100TCTE	€ 5.369,00
11	15	20,0-25,0A			F1ET150T	€ 1.327,40	F2ET150TCTE	€ 2.685,85	F3ET150TCTE	€ 3.839,45	F4ET150TCTE	€ 5.841,10
15	20	25,0-35,0A			F1ET200T	€ 1.605,45	F2ET200TCTE	€ 3.028,60	F3ET200TCTE	€ 4.694,55	F4ET200TCTE	€ 6.888,65
18,5	25	30,0-38,0A			F1ET250T	€ 1.726,05	F2ET250TCTE	€ 3.367,80	F3ET250TCTE	€ 4.871,20	F4ET250TCTE	€ 7.764,75
22	30	38,0-55,0A			F1ET300T	€ 1.818,75	F2ET300TCTE	€ 3.633,65	F3ET300TCTE	€ 5.540,95	F4ET300TCTE	€ 8.282,40
37	50	48,0-69,0A			F1ET500T	€ 2.476,30	F2ET500TCTE	€ 4.765,05	F3ET500TCTE	€ 6.917,20	F4ET500TCTE	€ 10.223,45

\* Comprobar compatibilidad del rango de ajuste del cuadro con la intensidad nominal de la bomba seleccionada

\* Verificar a compatibilidade da gama de regulação do quadro elétrico com a corrente nominal da bomba seleccionada

Cuadros eléctricos multifunción					Código	PVP (Familia 141)
Modelo	Tensión alimentación	Potencia* / Potência*		Regulación intensidad (A)		
		kW	CV			
Cuadro elect. multifunción LIKITECH MCAI1 1 bomba / Quadro eléct. multifuncional LIKITECH MCAI1 1 bomba	1-230V / 3-400V	0,37-5,5	0,5-7,5	1,0-13,0	LIKMCIA1V1BC	289,80 €
Cuadro elect. multifunción LIKITECH DMCAI1 2 bombas / Quadro eléct. multifuncional LIKITECH DMCAI1 2 bombas					LIKDMCAI1V2BC	411,60 €

\* Comprobar compatibilidad del rango de ajuste del cuadro con la intensidad nominal de la bomba seleccionada

\* Verificar a compatibilidade da gama de regulação do quadro elétrico com a corrente nominal da bomba seleccionada

Para versión con seccionador general aplicar +30%

Para a versão com seccionador principal, aplicar +30%.

Interruptores de nivel		Código	PVP (Familia 167)
Descripción / Descrição			
Interruptor de nivel para aguas residuales ATEX 5m / Interruptor de nível para águas residuais ATEX 5m		EPM5060ATEX	215,25 €
Interruptor de nivel para aguas residuales 6m / Interruptor de nível para águas residuais 6m		1002006	85,65 €
Interruptor de nivel para aguas residuales 10m / Interruptor de nível para águas residuais 10m		1002010	94,50 €
Interruptor de nivel para aguas residuales 15m / Interruptor de nível para águas residuais 15m		1002015	105,75 €
Soporte de acero inoxidable para 4 boyas / Suporte de aço inoxidável para 4 bóias		1002S4	67,30 €

Válvulas de retención / de retenção		Código	PVP (Familia 112)
Descripción / Descrição			
Válvula de retención de bola NBR roscada 1 1/4" hierro fundido / Válvula de retenção de esfera NBR roscada 1 1/4" ferro fundido		5142032	74,55 €
Válvula de retención de bola NBR roscada 1 1/2" hierro fundido / Válvula de retenção de esfera NBR roscada 1 1/2" ferro fundido		5142040	91,95 €
Válvula de retención de bola NBR roscada 2" hierro fundido / Válvula de retenção de esfera NBR roscada 2" ferro fundido		5142050	126,20 €
Válvula de retención de bola NBR roscada 2 1/2" hierro fundido / Válvula de retenção de esfera NBR roscada 2 1/2" ferro fundido		5142065	233,55 €
Válvula de retención de bola NBR roscada 3" hierro fundido / Válvula de retenção de esfera NBR roscada 3" ferro fundido		5142080	262,85 €
Válvula de retención de bola NBR con bridas DN50 PN16 hierro fundido / Válvula de retenção de esfera NBR com flanges DN50 PN16 ferro fundido		5125050	172,20 €
Válvula de retención de bola NBR con bridas DN65 PN16 hierro fundido / Válvula de retenção de esfera NBR com flanges DN65 PN16 ferro fundido		5125065	215,25 €
Válvula de retención de bola NBR con bridas DN80 PN16 hierro fundido / Válvula de retenção de esfera NBR com flanges DN80 PN16 ferro fundido		5125080	274,05 €
Válvula de retención de bola NBR con bridas DN100 PN16 hierro fundido / Válvula de retenção de esfera NBR com flanges DN100 PN16 ferro fundido		5125100	363,20 €
Válvula de retención de bola NBR con bridas DN150 PN16 hierro fundido / Válvula de retenção de esfera NBR com flanges DN150 PN16 ferro fundido		5125150	730,70 €
Válvula de retención de bola NBR con bridas DN200 PN16 hierro fundido / Válvula de retenção de esfera NBR com flanges DN200 PN16 ferro fundido		5125200	1.371,65 €
Válvula de retención de bola NBR con bridas DN250 PN16 hierro fundido / Válvula de retenção de esfera NBR com flanges DN250 PN16 ferro fundido		5125250	2.534,10 €



## Accesorios / Acessórios

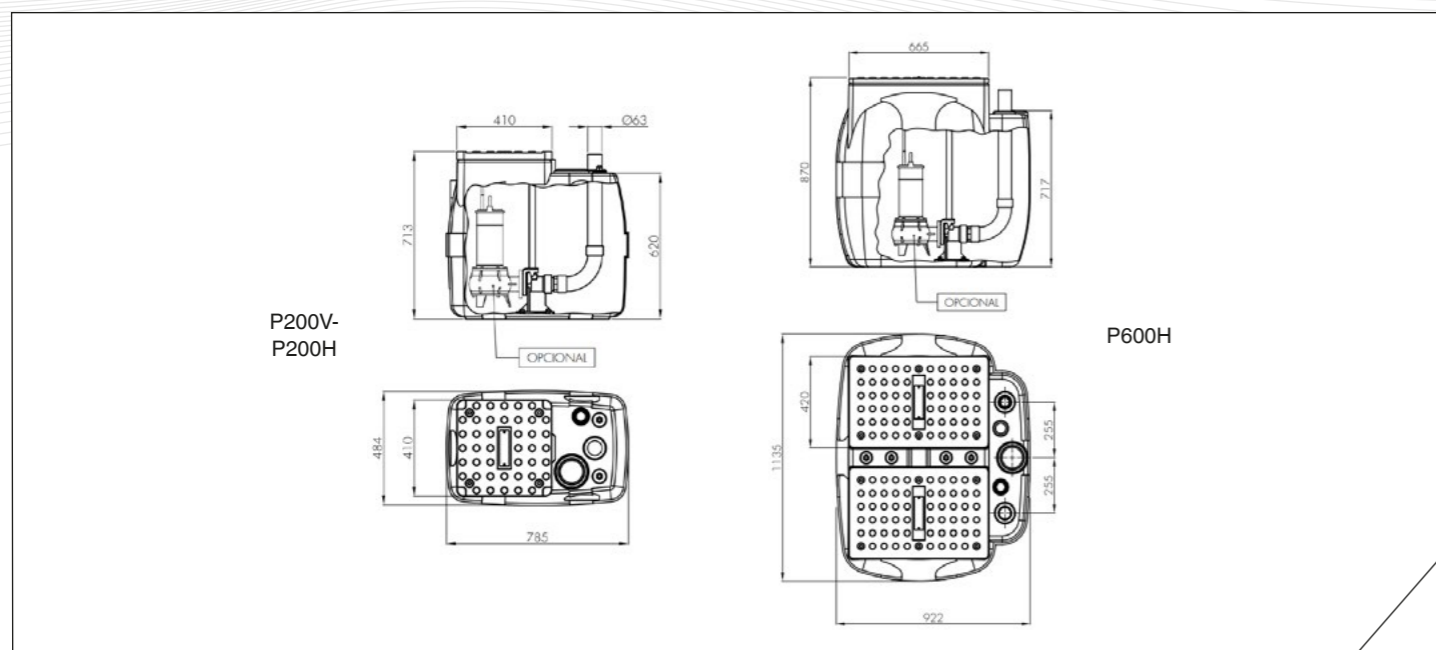
Válvulas de compuerta / de seccionamento	Código	PVP (Familia 112)
Descripción / Descrição		
Válvula de compuerta paso total H-H 1 1/4" latón / Válvula de gaveta de passagem plena H-H 1 1/4" latão	4113032I	36,00 €
Válvula de compuerta paso total H-H 1 1/2" latón / Válvula de gaveta de passagem plena H-H 1 1/2" latão	4113040I	49,00 €
Válvula de compuerta paso total H-H 2" latón / Válvula de gaveta de passagem plena H-H 2" latão	4113050I	76,00 €
Válvula de compuerta paso total H-H 2 1/2" latón / Válvula de gaveta de passagem plena H-H 2 1/2" latão	4113065I	111,55 €
Válvula de compuerta paso total H-H 3" latón / Válvula de gaveta de passagem plena H-H 3" latão	4113080I	156,60 €
Válvula de compuerta con bridas DN50 PN16 hierro fundido / Válvula de gaveta com flanges DN50 PN16 ferro fundido	5113050	163,00 €
Válvula de compuerta con bridas DN65 PN16 hierro fundido / Válvula de gaveta com flanges DN65 PN16 ferro fundido	5113065	193,75 €
Válvula de compuerta con bridas DN80 PN16 hierro fundido / Válvula de gaveta com flanges DN80 PN16 ferro fundido	5113080	241,25 €
Válvula de compuerta con bridas DN100 PN16 hierro fundido / Válvula de gaveta com flanges DN100 PN16 ferro fundido	5113100	313,30 €
Válvula de compuerta con bridas DN150 PN16 hierro fundido / Válvula de gaveta com flanges DN150 PN16 ferro fundido	5113150	547,50 €
Válvula de compuerta con bridas DN200 PN16 hierro fundido / Válvula de gaveta com flanges DN200 PN16 ferro fundido	5113200	850,20 €
Válvula de compuerta con bridas DN250 PN16 hierro fundido / Válvula de gaveta com flanges DN250 PN16 ferro fundido	5113250	1.248,65 €

Cadena de elevación / Corrente de elevação	Código	PVP (Familia 112)
Descripción / Descrição		
Kit cadena de elevación en hierro galvanizado 5m con grillete hasta 320kg / Kit de corrente de elevação em ferro galvanizado 5m com manilha até 320kg	KTCADGLV05	78,65 €
Kit cadena de elevación en hierro galvanizado 10m con grillete hasta 320kg / Kit de corrente de elevação em ferro galvanizado 10m com manilha até 320kg	KTCADGLV10	145,45 €
Kit cadena de elevación en AISI316 5m con grillete hasta 320kg / Kit de corrente de elevação em AISI316 5m com manilha até 320kg	KTCADA31605	209,40 €
Kit cadena de elevación en AISI316 10m con grillete hasta 320kg / Kit de corrente de elevação em AISI316 10m com manilha até 320kg	KTCADA31610	404,85 €

**Depósito de polietileno de color verde**  
Con conexiones y tuberías de PVC  
Posibilidad de equipar bombas monofásicas y trifásicas  
Valorar bombas, cuadro y boyas (si procede) aparte  
Tubo de impulsión no incluido en el modelo P200V  
Solamente compatible con las series 40FWS, 50FWS y 50FWC

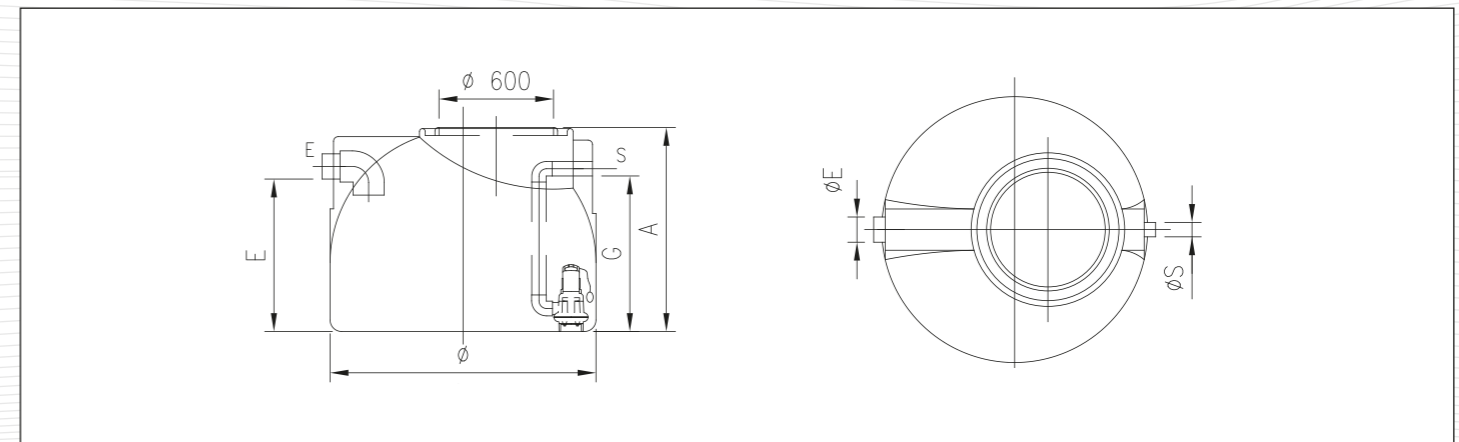
Tanque de polietileno verde  
Com conexões e tubos em PVC  
Possibilidade de equipar bombas monofásicas ou trifásicas  
Orçamento de bombas, quadro e bóias (se aplicável) separadamente  
Tubo de entrega não incluído no modelo P200V  
Compatível apenas com as séries 40FWS, 50FWS e 50FWC

Estaciones de bombeo FRANKLIN ELECTRIC	Código	PVP (Familia 112)
Descripción / Descrição		
Estación de bombeo de polietileno FRANKLIN ELECTRIC P200V de 200lts para 1 bomba apoyada en base / Estação elevatória de polietileno FRANKLIN ELECTRIC P200V 200lt para 1 bomba apoiada na base	908690	1.297,80 €
Estación de bombeo de polietileno FRANKLIN ELECTRIC P200H de 200lts para 1 bomba con kit autoacople / Estação elevatória de polietileno FRANKLIN ELECTRIC P200H 200lt para 1 bomba com kit autoacople	908692	1.971,95 €
Estación de bombeo de polietileno FRANKLIN ELECTRIC P600H de 600lts para 2 bombas con kit autoacople / Estação elevatória de polietileno FRANKLIN ELECTRIC P600H 600lt para 2 bombas com kit autoacople	908691	4.169,85 €
Kit de tubo de impulsión FRANKLIN ELECTRIC 1 1/2" en PVC para depósito P200V / Kit de tubo de entrega FRANKLIN ELECTRIC 1 1/2" de PVC para tanque P200V	908601B	246,95 €
Kit de tubo de impulsión FRANKLIN ELECTRIC 2" en PVC para depósito P200V / Kit de tubo de entrega FRANKLIN ELECTRIC 2" de PVC para tanque P200V	908602B	302,85 €



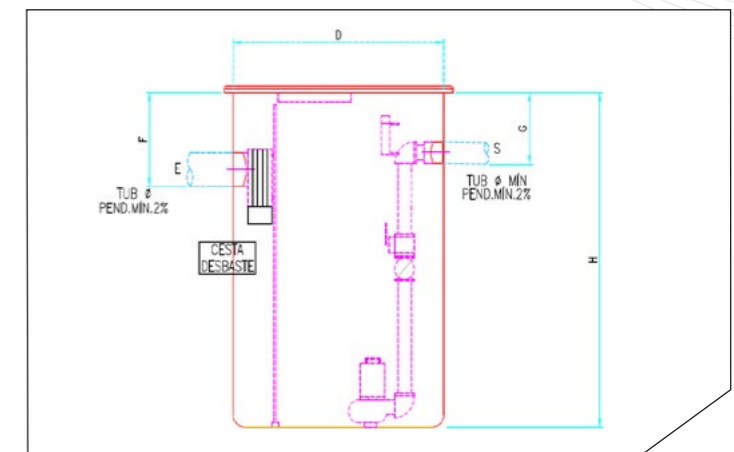
## Accesorios / Acessórios

Estaciones de bombeo SIMOP	Código	PVP (Familia 112)
Descripción / Descrição		
Estación de bombeo de polietileno 500lts para 1 bomba apoyada en base / Estação de bombagem em polietileno 500lts para 1 bomba apoiada na base	PBLK1B05EGT7	1.269,35 €
Estación de bombeo de polietileno 1000lts para 1 bomba apoyada en base / Estação de bombagem em polietileno 1000lts para 1 bomba apoiada na base	PBLK1B10EGT7	1.614,55 €
Estación de bombeo de polietileno 1500lts para 1 bomba apoyada en base / Estação de bombagem em polietileno 1500lts para 1 bomba apoiada na base	PBLK1B15EGT7	2.069,75 €
Estación de bombeo de polietileno 1000lts para 2 bombas apoyada en base / Estação de bombagem em polietileno 1000lts para 2 bombas apoiada na base	PBLK2B10EGT9	2.808,30 €
Estación de bombeo de polietileno 1500lts para 2 bombas apoyada en base / Estação de bombagem em polietileno 1500lts para 2 bombas apoiada na base	PBLK2B15EGT9	3.226,55 €
Estación de bombeo de polietileno 2000lts para 2 bombas apoyadas en base o kit de acoplamiento / Estação de bombagem de polietileno 2000lts para 2 bombas suportadas na base ou kit de acoplamento	PBLK2B20EGF15	4.179,95 €
Estación de bombeo de polietileno 3000lts para 2 bombas apoyadas en base o kit de acoplamiento / Estação de bombagem de polietileno 3000lts para 2 bombas suportadas na base ou kit de acoplamento	PBLK2B25EGF15	5.141,00 €
Estación de bombeo de polietileno 4000lts para 2 bombas apoyadas en base o kit de acoplamiento / Estação de bombagem de polietileno 4000lts para 2 bombas suportadas na base ou kit de acoplamento	PBLK2B30EGF15	5.577,50 €
Estación de bombeo de polietileno 5000lts para 2 bombas apoyadas en base o kit de acoplamiento / Estação de bombagem de polietileno 5000lts para 2 bombas suportadas na base ou kit de acoplamento	PBLK2B40EGF15	6.253,80 €



Volumen (lts)	E (mm)	Ø (mm)	G (mm)	A (mm)	Ø Tubo E-S (mm)
500	665	1160	673,5	935	110-63
1000	1070	1160	1083,5	1350	110-63
1500	1005	1550	978,5	1300	110-63
2000	Consultar	1550	Consultar	1555	110-63
3000	Consultar	1930	Consultar	1535	110-63
4000	Consultar	1930	Consultar	1872	110-63
5000	Consultar	1930	Consultar	2235	110-63

Estaciones de bombeo a medida fabricadas en PRFV, bajo pedido						Código	PVP (Familia 112)
Diámetro (m)	Altura (m)	Conexiones	Entrada	Salida	Válvulas		
1,75	a medida (<6,5m)	a medida	a medida	a medida	dentro depósito	a consultar	a consultar
2,5					en cámara separa	a consultar	a consultar



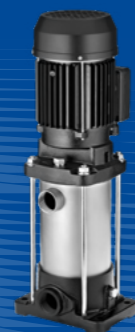




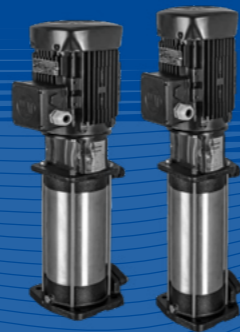
# BOMBAS DE SUPERFÍCIE/ BOMBAS DE SUPERFÍCIE



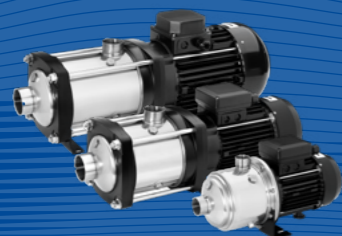
Verticales  
EV



Verticales  
EM



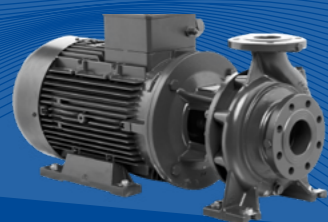
Verticales  
NCV



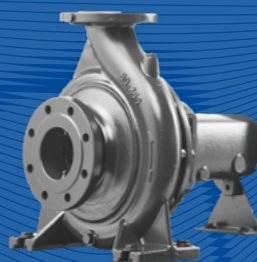
Horizontales  
EH



Horizontales  
FNC /FNS



ICC



INH



INL



Alta eficiencia  
hidráulica en  
cumplimiento  
con  $MEI \geq 0,7$



Elevada eficiência  
hidráulica em  
conformidade com  
 $MEI \geq 0,7$



Otros/  
Outros



Material/  
Materiais



Aplicación/  
Aplicação



En acero  
inoxidable/  
Em aço  
inoxidável



Industrial



Monofásicos y  
trifásicos/  
Monofásico e  
trifásico



Materiales y  
versiones  
especiales bajo  
pedido



En acero  
inoxidable/  
Em aço  
inoxidável



Doméstica



Industrial



Electrobomba  
vertical  
multicelular  
monobloc



Parte hidráulica  
en acero  
inoxidable  
AISI304



Tapas en hierro  
fundido/  
Tampas de ferro  
fundido



Doméstica



Industrial



Electrobomba  
multicelular con  
impulsores y  
difusores en PPO



Motor  
normalizado B14  
con manguito de  
unión



Contrabridas  
ovaladas en  
hierro fundido  
incluidas



Doméstica



Electrobomba/  
Bomba eléctrica  
normalizada  
monoblock



Conexiones  
según/ Conexões  
EN733  
(DIN 24255)



Impulsor de hierro  
fundido  
EN G.JL200 tratado  
en cataforésis



Agrícola



Industrial



De acoplamiento  
rígido/  
De acoplamiento  
curto



Normativa EN  
733 (DIN 24255)/  
Norma EN 733  
(DIN 24255)



Materiales  
especiales bajo  
pedido



Agrícola



Industrial



Montada en  
bancada.  
Espaciador  
opcional



Normativa EN  
733 (DIN 24255)/  
Norma EN 733  
(DIN 24255)



Materiales  
especiales bajo  
pedido



Agrícola



Industrial



De acoplamiento  
rígido/  
De acoplamiento  
curto



Materiales  
especiales bajo  
pedido



Agrícola



Industrial



## Verticales EV



**Materiales y versiones especiales**  
bajo pedido

**En acero inoxidable/ Em aço inoxidável**

**Alta eficiencia hidráulica en cumplimiento con MEI=0,7**

Modelos hasta EV20: **completamente en acero inoxidable (partes en contacto con el líquido) normalizado estándar de alta eficiencia IE3 (≥0,75kW) según normativa IEC**

**Motor:** normalizado estándar de alta eficiencia IE3 (≥0,75kW) según normativa IEC

**Acoplamiento:** B14 hasta 4kW y B5 desde 5,5kW

**Cierre mecánico:** Grafito/SiC/AISI316/EPDM

**Posibilidad de cambiar:** el cierre mecánico sin desmontar el motor (desde 5,5kW)

**Cierre mecánico:** de cartucho para un fácil mantenimiento y alta fiabilidad

**Cojinetes:** intermedios de carburo de silicio para estabilizar el eje y evitar vibraciones

**Conexiones en línea:** mediante brida DIN (brida oval o Victaulic® bajo pedido)

**Bajo pedido** cierres mecánicos y juntas especiales

**Versión "N":** en AISI 316 o "P" en AISI 316 con tratamiento de pasivado bajo pedido

Modelos até EV20: **completamente em aço inoxidável (partes em contacto com o líquido) modelo de alta eficiência IE3 (≥0,75kW) com conformidade IEC**

**Motor:** modelo de alta eficiência IE3 (≥0,75kW) com conformidade IEC

**Acoplamento:** B14 até 4kW e B5 a partir de 5,5kW

**Empanque mecânico:** grafite/SiC/AISI316/EPDM

**Permutável:** vedação mecânica sem desmontagem do motor (a partir de 5,5kW)

**Empanque mecânico:** cartucho para uma manutenção fácil e uma fiabilidade elevada

**Rolamentos:** intermediário de carboneto de silício para estabilizar o eixo e evitar vibrações

**Conexões em linha:** por meio de flange DIN (flange oval ou Victaulic® a pedido)

**A pedido:** selos mecânicos e juntas especiais

**Versão "N":** em AISI 316 ou "P" em AISI 316 com tratamento de passivação a pedido

Caudal máximo **115 m³/h**

Presión hasta/ Pressão máxima **326,3 bar**

Modelo alta presión (50bar) **bajo pedido**

Eficiencia del motor / Eficiência do motor

Tipo de cierre mecánico / Tipo de fecho mecânico

B" cierre mecánico equilibrado (si no aparece, no equilibrado) / "B" fecho mecânico balanceado (quando não referido, é não balanceado)

"T" trifásico, (en modelos EV1-EV20 no indicado) / "T" trifásico, "M" monofásico (en modelos EV1-EV20 no indicado)

Número de polos del motor (si no aparece, 2) / Número de polos do motor (quando não referido, é 2)

Frecuencia: "6" para 60 Hz (si no aparece, 50 Hz) / Frequência: "6" para 60 Hz (quando não referido, é 50 Hz)

Potencia motor [kW x 10] / Potência motor [kW x 10]

Versión G fundición, I AISI 304, N AISI 316 / Versão G fundição, I AISI 304, N AISI 316

Tipo de conexión/Bridas (F, T, V y C) / Tipo de conexão/Flanges (F, T, V e C)

Número de etapas con impulsores recortados / Número de etapas com impulsores recortados

Número de etapas / Número de etapas

Caudal nominal en m³/h / Caudal nominal em m³/h

Modelo de bomba / Modelo de bomba

## Verticales EV

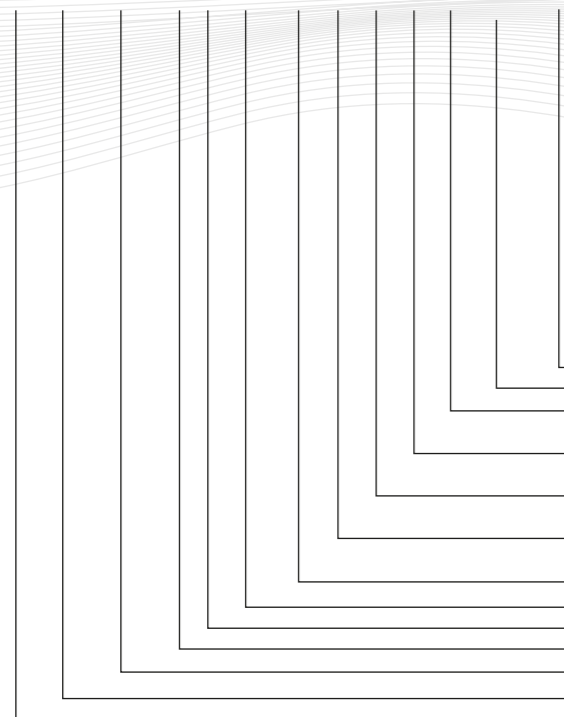
### Suplementos por cierre mecánico y juntas especiales / Suplemento empanques mecânicos e juntas especiais (PVP)

Modelo	E1 estándar	E1 equilibrado	E2 estándar	E2 equilibrado	V3 estándar	V3 equilibrado	V4 estándar	V4 equilibrado	E5 estándar	E5 equilibrado	V8 estándar	V8 equilibrado
Material cierre mecánico / Material empanque mecânico	B Q G E		Q Q G E		Q Q G V		B Q G V		U U G E		Q U G V	
Material juntas / Material juntas	EPDM		EPDM		FKM (Viton)		FKM (Viton)		EPDM		FKM (Viton)	
EV 1-3-6-10	Estándar	324,60 €	127,05 €	190,60 €	168,10 €	202,20 €	90,85 €	136,20 €	474,15 €	712,25 €	268,70 €	403,05 €
EV 15-20	Estándar	324,60 €	124,50 €	323,95 €	230,70 €	345,95 €	116,75 €	175,00 €	481,90 €	722,90 €	456,70 €	685,05 €
EV 30-45-65-95	-	Estándar	-	437,85 €	-	678,75 €	-	259,15 €	-	1.396,25 €	-	874,20 €

Tipo	Material
B	Grafito / Grafite
Q	Carburo de silicio (SiC) / Carbono de silicio (SiC)
U	Carburo de tungsteno (WC - Widia) / Carbono de tungsténio (WC - Widia)
G	Acero inoxidable AISI 316 / Aço inoxidável AISI 316
E	EPDM
V	FKM (Viton)

—+ Accesorios en la pág. 216  
—+ Acessórios en la pág. 216

### Codificación bombas / Códificação bombas EV 30/15-1A F G 0156 ( ) T B E1 IE3



EV				Versiones Material				Conexiones disponibles				
Modelo / etapas	kW	Caudal nominal	Temperatura máx. líquido	G (hierro fundido + AISI304)	I (AISI304)	N (AISI316L)	P (AISI316L pasivado)	F (brida redonda) Versión I (AISI304) Versión N (AISI316L)	F (brida redonda) Versión G (hierro fundido + AISI304) Versión N (AISI316L)	T (brida oval) Versión I (AISI304)	V (Victaulic) Versión N (AISI316)	
EV1	0,37-2,2	2 m³/h	85°C para aplicación doméstica / 120°C para aplicación industrial		•	o	o	DN25 PN25		Rp1" (DN25) PN16	Rp1" (DN25) PN25	
EV2	0,37-3,0	3 m³/h				•	o	o	DN25 PN25		Rp1" (DN25) PN16	Rp1" (DN25) PN25
EV6	0,37-5,5	6 m³/h				•	o	o	DN32 PN25		Rp1" (DN32) PN16	Rp1" (DN32) PN25
EV10	0,75-7,5	11 m³/h				•	o	o	DN40 PN25		Rp1" (DN40) PN16	Rp1" (DN40) PN25
EV15	1,1-15,0	17 m³/h				•	o	o	DN50 PN25		Rp2" (DN50) PN16	Rp2" (DN50) PN25
EV20	1,1-18,5	20 m³/h				•	o	o	DN50 PN25		Rp2" (DN50) PN16	Rp2" (DN50) PN25
EV30	2,2-30,0	36 m³/h			•	o	o	-	DN65 PN16-25			
EV45	3,0-45,0	48 m³/h			•	o	o	-	DN80 PN16-25			
EV65	4,0-45,0	70 m³/h			•	o	o	-	DN100 PN16-25			
EV95	5,5-45,0	90 m³/h			•	o	o	-	DN100 PN16-25			

•" versión estándar  
"o" disponible bajo pedido  
"-" no disponible

•" versão de série  
"o" disponível a pedido  
"-" não disponível







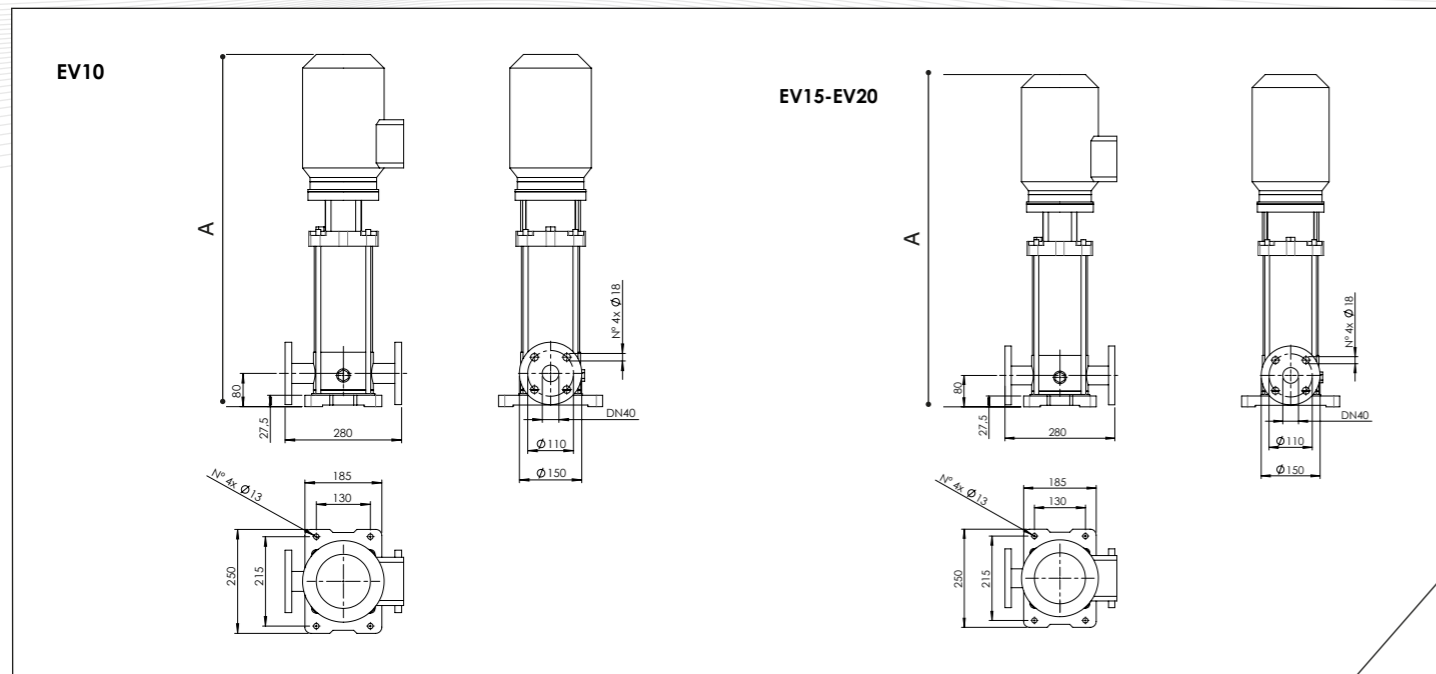
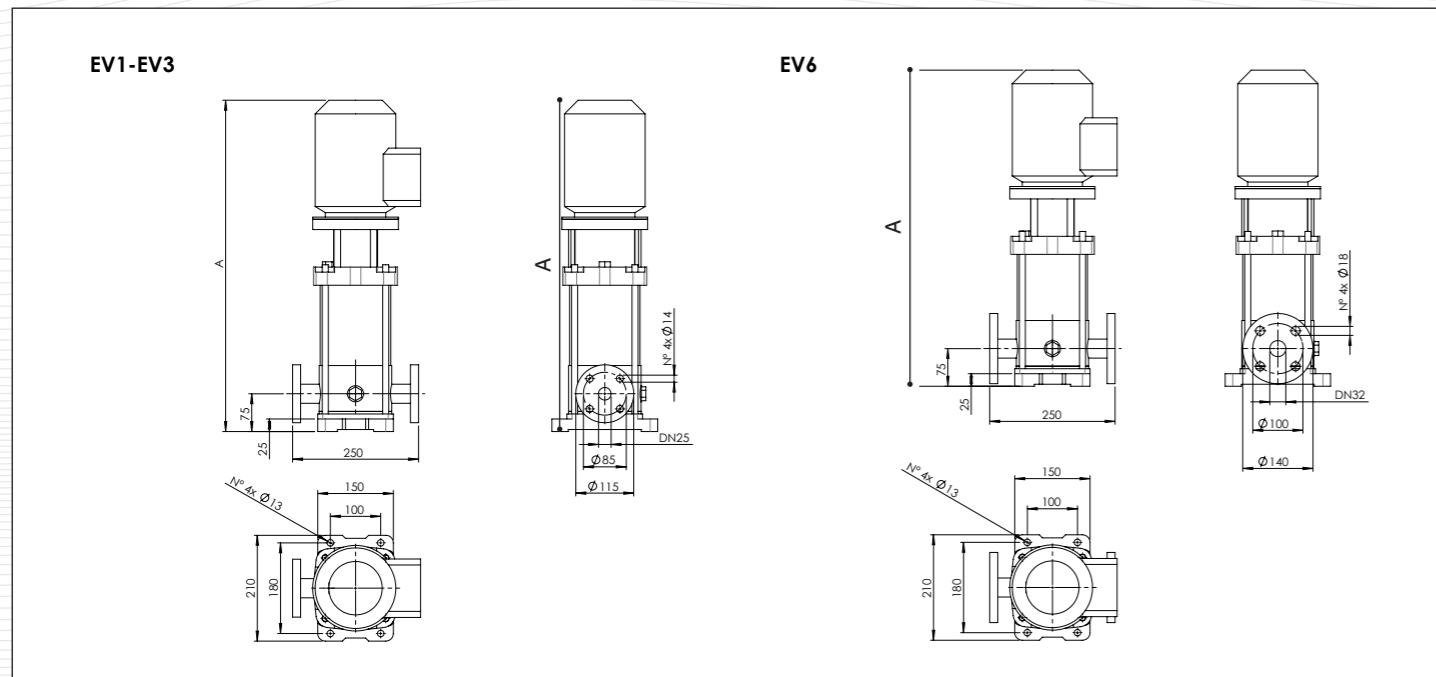
# Verticales EV

EV 65-95				Q = Caudal																																																						
				m³/h	0	30,0	40,0	45,0	50,0	60,0	70,0	80,0	88,0	100,0	110,0	115,0																																										
Modelo / Etapas	Potencia Motor / Potência Motor		P1 max* Bar	l/min	H = Altura total metros columna de agua / Altura total metros coluna de água																																																					
	kW	CV			113,1	125,6	144,1	156,6	175,9	188,4	100,6	113	128,4	140,7	157	169,5	98,2	110,4	125,4	137,4	153,4	165,6	93,5	105,2	119,3	130,9	146,1	157,8	89	100,6	113,7	125,2	139,3	150,9	83,5	90,7	99,7	112,8	122,9	136,2	77,5	80,8	86,1	100,3	107	66,5	70,2	71,6	87,1	89,8	54,6	64,4	64,1	79,8	80,8	48,5	64,4	64,1

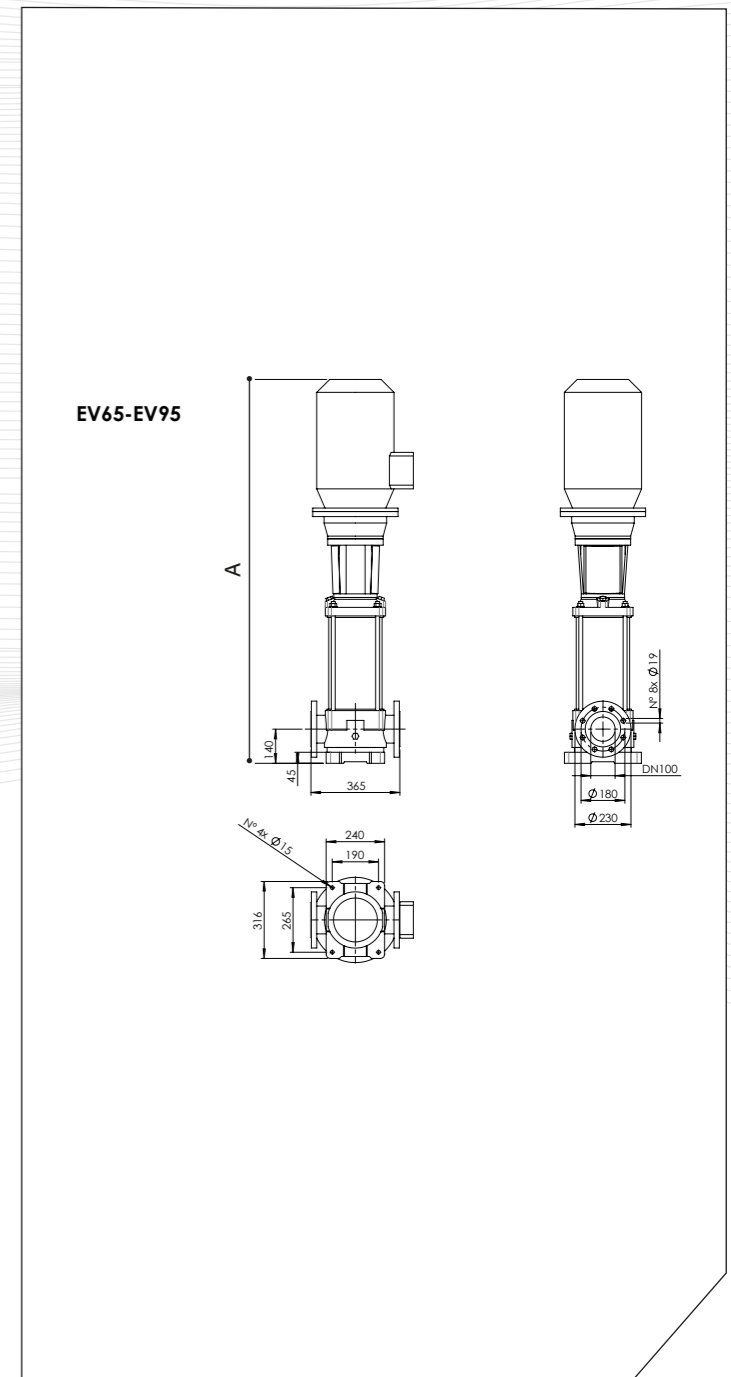
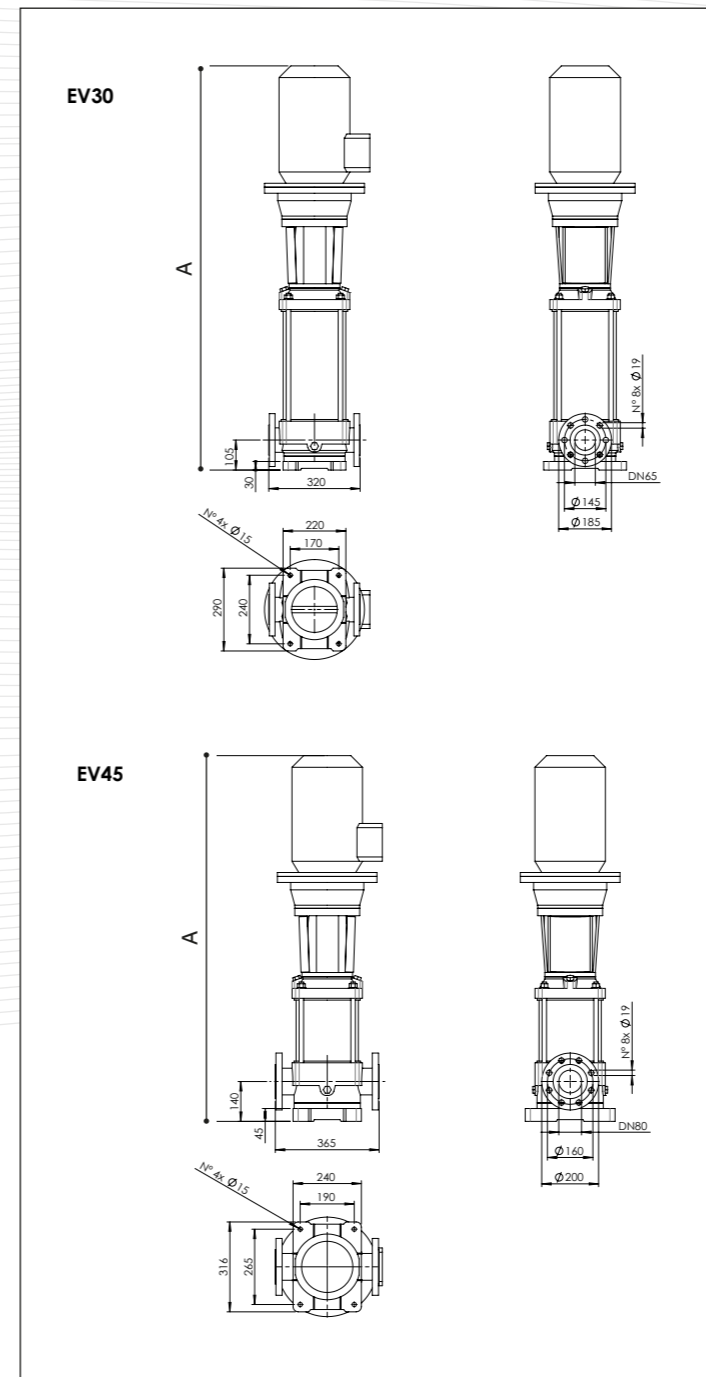
Presión máxima de alimentación a 2900rpm

Presão máxima de alimentação a 2900 rpm

Medidas del producto / Tamanho do produto



Medidas del producto / Tamanho do produto









# SOLUCIONES DE BOMBEO PARA LA INDUSTRIA

## Kits de contrabridas DIN en hierro galvanizado / Kits de contraflanges DIN em ferro galvanizado

Descripción / Descrição	Código	PVP
Kit de contrabridas F DN25-Rp 1" PN25 en hierro galvanizado / Kit de contraflanges F DN25-Rp 1" PN25 em ferro galvanizado	14261001	58,7
Kit de contrabridas F DN32-Rp 1"1/4 PN25 en hierro galvanizado / Kit de contraflanges F DN32-Rp 1"1/4 PN25 em ferro galvanizado	14261002	76,05
Kit de contrabridas F DN40-Rp 1"1/2 PN25 en hierro galvanizado / Kit de contraflanges F DN40-Rp 1"1/2 PN25 em ferro galvanizado	14261003	78,3
Kit de contrabridas F DN50-Rp 2" PN25 en hierro galvanizado / Kit de contraflanges F DN50-Rp 2" PN25 em ferro galvanizado	14261004	85,85
Kit de contrabridas F DN65-Rp 2"1/2 PN16 en hierro galvanizado / Kit de contraflanges F DN65-Rp 2"1/2 PN16 em ferro galvanizado	14261007	98,95
Kit de contrabridas F DN80-Rp 3" PN16 en hierro galvanizado / Kit de contraflanges F DN80-Rp 3" PN16 em ferro galvanizado	14261008	108,9
Kit de contrabridas F DN100-Rp 4" PN16 en hierro galvanizado / Kit de contraflanges F DN100-Rp 4" PN16 em ferro galvanizado	14261009	152,1

## Kits de contrabridas DIN en acero inoxidable / Kits de contraflanges DIN em aço inoxidável

Descripción / Descrição	Código	PVP
Kit de contrabridas F DN25-Rp 1" PN25 en acero inoxidable AISI304 / Kit de contraflanges F DN25-Rp 1" PN25 em aço inoxidável AISI304	14262001	80,1
Kit de contrabridas F DN32-Rp 1"1/4 PN25 en acero inoxidable AISI304 / Kit de contraflanges F DN32-Rp 1"1/4 PN25 em aço inoxidável AISI304	14262002	103,7
Kit de contrabridas F DN40-Rp 1"1/2 PN25 en acero inoxidable AISI304 / Kit de contraflanges F DN40-Rp 1"1/2 PN25 em aço inoxidável AISI304	14262003	105,1
Kit de contrabridas F DN50-Rp 2" PN25 en acero inoxidable AISI304 / Kit de contraflanges F DN50-Rp 2" PN25 em aço inoxidável AISI304	14262004	142,6
Kit de contrabridas F DN65-Rp 2"1/2 PN16 en acero inoxidable AISI316 / Kit de contraflanges F DN65-Rp 2"1/2 PN16 em aço inoxidável AISI316	14262017	342,7
Kit de contrabridas F DN65 PN25/40 para soldar en acero inoxidable AISI316 / Kit de contraflanges F DN65 PN25/40 para soldar em aço inoxidável AISI316	14261010	283,35
Kit de contrabridas F DN80-Rp 3" PN16 en acero inoxidable AISI316 / Kit de contraflanges F DN80-Rp 3" PN16 em aço inoxidável AISI316	14262018	386,35
Kit de contrabridas F DN80 PN25/40 para soldar en acero inoxidable AISI316 / Kit de contraflanges F DN80 PN25/40 para soldar em aço inoxidável AISI316	14261011	352,15
Kit de contrabridas F DN100-Rp 4" PN16 en acero inoxidable AISI316 / Kit de contraflanges F DN100-Rp 4" PN16 em aço inoxidável AISI316	14262019	507,25
Kit de contrabridas F DN100 PN25/40 para soldar en acero inoxidable AISI316 / Kit de contraflanges F DN100 PN25/40 para soldar em aço inoxidável AISI316	14261012	501

## Kits de contrabridas ovaladas en hierro fundido / Kits de contraflanges ovais em ferro fundido

Descripción / Descrição	Código	PVP
Kit de contrabridas T DN32-Rp 1"1/4 PN16 en hierro fundido / Kit de Contra-flanges T DN32-Rp 1"1/4 PN16 em ferro fundido	14263034	63,9
Kit de contrabridas T DN40-Rp 1"1/2 PN16 en hierro fundido / Kit de Contra-flanges T DN40-Rp 1"1/2 PN16 em ferro fundido	14263043	93,2

## Kits de contrabridas ovaladas en acero inoxidable / Kits de contraflanges ovais em aço inoxidável

Descripción / Descrição	Código	PVP
Kit de contrabridas T DN32-Rp 1"1/4 PN16 en acero inoxidable AISI304 / Kit de contraflanges T DN32-Rp 1"1/4 PN16 em aço inoxidável AISI304	14262034	89,7
Kit de contrabridas T DN40-Rp 1"1/2 PN16 en acero inoxidable AISI304 / Kit de contraflanges T DN40-Rp 1"1/2 PN16 em aço inoxidável AISI304	14262043	201,4
Kit de contrabridas T DN50-Rp2" PN16 en acero inoxidable AISI304 / Kit de contraflanges T DN50-Rp2" PN16 em aço inoxidável AISI304	14262051	201,4



*Electrobombas centrífugas normalizadas de eje libre INH*



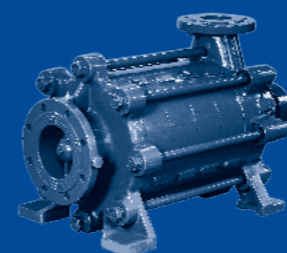
*Bombas centrífugas en línea INL*



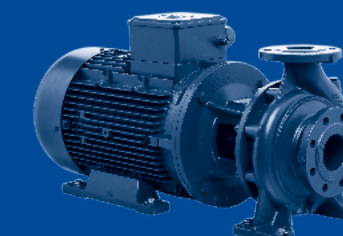
*Bombas para aguas residuales IPP*



*Bombas centrífugas de cámara partida ISC*



*Bombas centrífugas multietapa de aspiración axial IMH-E*



*Electrobombas centrífugas normalizadas monobloc ICC*

## ELIJA LA BOMBA O ELECTROBOMBA QUE ENCAJE MEJOR CON SUS NECESIDADES

*¡Contáctenos para encontrar la mejor solución!*





# Horizontales EH

Franklin Electric

**Materiales y versiones especiales bajo pedido**

En acero inoxidable/  
Em aço inoxidável

Monofásicos y trifásicos/  
Monofásico e trifásico

**Motores de alta eficiencia: IE2 para monofásico e IE3 para trifásico**

Grado de protección: **IP55**

Clase de aislamiento: **F**

Disponbile: **versión autoaspirante (Modelos EHsp)**

Electrobombas: **con certificado ACS y WRAS**

Bajo pedido: **cierres mecánicos y juntas especiales**

Versión "N": **en AISI 316 bajo pedido (solo versión EH)**

**Motores de alto rendimiento: IE2 para monofásico e IE3 para trifásico**

Nível de proteção: **IP55**

Classe de proteção: **F**

Disponível: **versão com aspiração automática (modelos EHsp)**

Bombas elétricas: **Certificação ACS e WRAS**

A pedido: **selos mecânicos e selos especiais**

Versão "N": **em AISI 316 a pedido (apenas na versão EH)**

Caudal máximo  
**29 m³/h**

Presión hasta/  
Pressão máxima  
**104 bar**

Temperatura líquido entre:  
**-15°C/+110°C**

**Codificación bombas / Códificação bombas**  
**EH 15 / 03 I 022 T 5 E1 ( ) IE3**

- Eficiencia motor (IE3) / Eficiência motor (IE3)
- Configuración especial / Configuração especial
- Tipo de cierre mecánico / Tipo de fecho mecânico
- Frecuencia: "6" para 60Hz (si no aparece, 50Hz)
- (T) Trifásica (M) Monofásica / (T) Trifásica (M) Monofásica
- Potencia motor [kW] x10 / Potência motor [kW] x10
- Versión: I (304); N (316) / Versão: I (304); N (316)
- Número de etapas / Número de etapas
- Caudal nominal en m³/h / Caudal nominal em m³/h
- Modelo de bomba: EH (estándar), EHsp (autoaspirante) / Modelo de bomba: EH (estándar), EHsp (autoaspirante)

EH			Q = Caudal																
			m3/h	0	1,5	2,0	3,0	4,5	6,0	7,0	8,0	10,0	12,0	14,0	17,0	20,0	24,0	28,0	
Modelo / Etapas	Potencia Motor* / Potência Motor*		l/min	H = Altura total metros columna de agua / Altura total metros coluna de água															
	kW	CV		0	25,0	33,3	50,0	75,0	100,0	116,7	133,3	166,7	200,0	233,3	283,3	333,3	400,0	466,7	
EH 3/2	0,75	1	22,4	20,0	18,7	15,5	9,7												
EH 3/3	0,75	1	33,2	29,3	27,4	22,5	13,8												
EH 3/4	0,75	1	43,7	38,3	35,6	29,1	17,5												
EH 3/5	0,75	1	54,0	46,8	43,4	35,2	20,7												
EH 3/6	1,1	1,5	65,1	56,7	52,6	42,8	25,4												
EH 3/7	1,1	1,5	75,3	65,1	60,2	48,7	28,4												
EH 3/8	1,5	2	87,6	77,0	71,7	58,8	35,6												
EH 3/9	1,5	2	98,0	85,8	79,8	65,2	39,1												
EH 5/2	0,75	1	23,5		21,7	20,5	18,3	15,0	11,8										
EH 5/3	0,75	1	34,8		31,9	30,0	26,5	21,3	16,5										
EH 5/4	1,1	1,5	46,2		42,4	39,9	35,2	28,4	21,9										
EH 5/5	1,1	1,5	57,3		52,1	48,8	42,7	34,0	25,8										

\* Potencias para motor trifásico IE3, para motor monofásico consultar tabla de precios (pag. 220)

\* Potências nominais para motor trifásico IE3, para motor monofásico ver tabela de preços (página 220)

# Horizontales EH

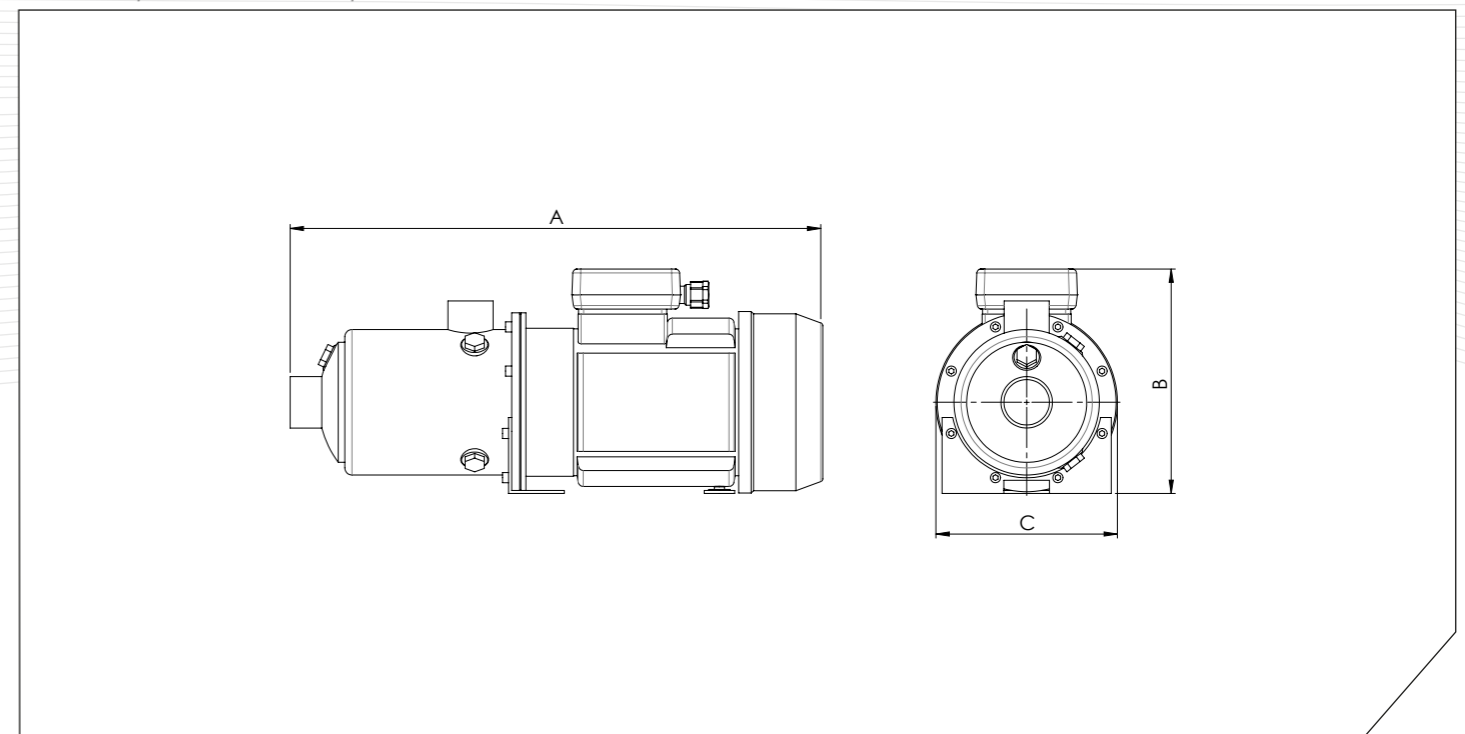
EH			Q = Caudal																
			m3/h	0	1,5	2,0	3,0	4,5	6,0	7,0	8,0	10,0	12,0	14,0	17,0	20,0	24,0	28,0	
Modelo / Etapas	Potencia Motor* / Potência Motor*		l/min	H = Altura total metros columna de agua / Altura total metros coluna de água															
	kW	CV		0	25,0	33,3	50,0	75,0	100,0	116,7	133,3	166,7	200,0	233,3	283,3	333,3	400,0	466,7	
EH 5/6	1,5	2	69,5		64,0	60,3	53,4	43,2	33,6										
EH 5/7	1,5	2	80,7		73,9	69,5	61,3	49,2	37,9										
EH 5/8	2,2	3	93,9		87,1	82,6	73,8	60,6	47,9										
EH 5/9	2,2	3	105,4		97,5	92,3	82,4	67,4	53,0										
EH 9/2	0,75	1	23,7		22,0	20,8	19,7	18,9	18,1	15,6	11,9	6,9							
EH 9/3	1,1	1,5	35,3		32,7	30,8	29,1	27,9	26,6	22,8	17,2	9,7							
EH 9/4	1,5	2	47,4		44,2	41,9	39,7	38,2	36,5	31,7	24,3	14,4							
EH 9/5	2,2	3	60,1		56,6	54,0	51,4	49,7	47,8	42,1	33,0	20,7							
EH 9/6	2,2	3	71,8		67,4	64,2	61,0	58,9	56,5	49,5	38,5	23,7							
EH 9/7	3	4	84,3		79,4	75,8	72,2	69,9	67,1	59,2	46,5	29,3							
EH 9/8	3	4	96,0		90,3	86,1	81,9	79,2	76,0	66,8	52,2	32,5							
EH 15/2	1,5	2	28,5							25,0	24,0	22,9	21,7	19,2	15,9	10,3			
EH 15/3	2,2	3	43,3							38,3	36,9	35,3	33,5	29,9	25,0	16,5			
EH 15/4	3	4	57,9							51,4	49,5	47,4	45,0	40,3	33,8	22,5			
EH 15/5	4	5,5	72,6							64,5	62,2	59,6	56,7	50,8	42,7	28,6			
EH 15/6	5,5	7,5	87,5							78,2	75,5	72,5	69,0	62,1	52,5	35,6			
EH 15/7	5,5	7,5	101,9							90,8	87,5	84,0	79,8	71,7	60,5	40,7			
EH 20/2	2,2	3	31,2							27,9	27,2	26,5	25,3	23,1	18,5	12,7			
EH 20/3	3	4	46,8							41,9	40,8	39,8	37,8	34,6	27,7	19,0			
EH 20/4	4	5,5	62,5							56,0	54,6	53,2	50,6	46,3	37,2	25,6			
EH 20/5	5,5	7,5	78,5							70,6	68,9	67,3	64,1	58,9	47,6	33,2			

EHsp			Q = Caudal																
			m3/h	0	1,5	2,0	3,0	4,5	6,0	7,0	8,0	10,0	12,0	14,0	17,0	20,0	24,0	28,0	
Modelo / Etapas	Potencia Motor* / Potência Motor*		l/min	H = Altura total metros columna de agua / Altura total metros coluna de água															
	kW	CV		0	25,0	33,3	50,0	75,0	100,0	116,7	133,3	166,7	200,0	233,3	283,3	333,3	400,0	466,7	
EH 3/4	0,75	1	43,5	38,0	35,0	28,5	15,0												
EH 3/5	0,75	1	54,0	46,5	43,0	34,0	17,0												
EH 5/4	1,1	1,5	45,0		42,0	39,5	34,0	27,0	20,0										
EH 5/5	1,1	1,5	56,0		51,5	48,0	42,0	33,0	24,0										

\* Potencias para motor trifásico IE3, para motor monofásico consultar tabla de precios (pag. 220)

\* Potências nominais para motor trifásico IE3, para motor monofásico ver tabela de preços (página 220)

Medidas del producto / Tamanho do producto



%

EH/EHsp monofásicas										PVP (Familia 251)			
Modelo / Etapas	Potencia Motor / Potência Motor		Tensión nominal Un	Intensidad Nominal In	Capacidad Condensador (Uc=450V)	Conexión / Conexão		Dimensiones (mm)			Peso (kg)	Código	
	kW	CV				Aspiración / Aspiração	Impulsión / Descarga	A	B				C
EH 3/2 I	0,37	0,5	1~ 230V	2,9A	20	Rp 1" ¼	Rp 1"	361	207	176,5	11,2	ETH11032410H	409,95 €
EH 3/3 I	0,55	0,75	1~ 230V	3,6A	20			361	207	176,5	11,4	ETH11032420H	422,80 €
EH 3/4 I	0,55	0,75	1~ 230V	3,6A	20			385	207	176,5	11,8	ETH11032430H	445,10 €
EH 3/5 I	0,75	1	1~ 230V	4,6A	20			409	207	176,5	12,4	ETH11032440H	485,40 €
EH 3/6 I	1,1	1,5	1~ 230V	6,3A	25			470	214	176,5	16	ETH11032450H	579,95 €
EH 3/7 I	1,1	1,5	1~ 230V	6,3A	25			494	214	176,5	16,6	ETH11032460H	643,60 €
EH 3/8 I	1,5	2	1~ 230V	8,4A	30			523	214	176,5	18,8	ETH11032470H	731,65 €
EH 3/9 I	1,5	2	1~ 230V	8,4A	30			547	214	176,5	19,4	ETH11032480H	806,05 €
EH 5/2 I	0,55	0,75	1~ 230V	3,6A	20			361	207	176,5	11,2	ETH11052415H	419,60 €
EH 5/3 I	0,55	0,75	1~ 230V	3,6A	20			361	207	176,5	11,4	ETH11052425H	437,65 €
EH 5/4 I	1,1	1,5	1~ 230V	6,3A	25			422	214	176,5	14,8	ETH11052435H	523,55 €
EH 5/5 I	1,1	1,5	1~ 230V	6,3A	25			446	214	176,5	15,4	ETH11052445H	584,20 €
EH 5/6 I	1,5	2	1~ 230V	8,4A	30			475	214	176,5	17,8	ETH11052455H	694,50 €
EH 5/7 I	1,5	2	1~ 230V	8,4A	30			499	214	176,5	18,2	ETH11052465H	774,10 €
EH 9/2 I	0,75	1	1~ 230V	4,6A	20			380	207	176,5	11,6	ETH11092400H	483,30 €
EH 9/3 I	1,1	1,5	1~ 230V	6,3A	25	419	214	176,5	14,6	ETH11092410H	570,45 €		
EH 9/4 I	1,5	2	1~ 230V	8,4A	30	452	214	176,5	17	ETH11092420H	662,55 €		
EHsp 3/4 I	0,55	0,75	1~ 230V	3,6A	20	435	207	176,5	12,6	ETH11033430H	492,90 €		
EHsp 3/5 I	0,75	1	1~ 230V	4,6A	20	459	207	176,5	13,2	ETH11033440H	551,75 €		
EHsp 5/4 I	1,1	1,5	1~ 230V	6,3A	25	435	207	176,5	14	ETH11053435H	568,15 €		
EHsp 5/5 I	1,1	1,5	1~ 230V	6,3A	25	459	207	176,5	14,6	ETH11053445H	634,70 €		

EH/EHsp trifásicas										PVP (Familia 251)			
Modelo / Etapas	Potencia Motor / Potência Motor		Intensidad Nominal In			Conexión / Conexão		Dimensiones (mm)			Peso (kg)	Código	
	kW	CV	3~ 230	3~ 400	3~ 690	Aspiración / Aspiração	Impulsión / Descarga	A	B				C
EH 3/2 IT	0,75	1	1,9A	1,1A	-	Rp 1" ¼	Rp 1"	363	207	176,5	10,8	ETH11032610H	418,80 €
EH 3/3 IT	0,75	1	2,1A	1,2A	-			363	207	176,5	11	ETH11032620H	433,60 €
EH 3/4 IT	0,75	1	2,4A	1,4A	-			387	207	176,5	11,6	ETH11032630H	458,25 €
EH 3/5 IT	0,75	1	2,7A	1,6A	-			411	207	176,5	12	ETH11032640H	497,65 €
EH 3/6 IT	1,1	1,5	3,3A	1,9A	-			435	207	176,5	13,2	ETH11032650H	566,65 €
EH 3/7 IT	1,1	1,5	3,6A	2,1A	-			459	207	176,5	13,8	ETH11032660H	630,60 €
EH 3/8 IT	1,5	2	4,8A	2,8A	-			520	214	176,5	17,6	ETH11032670H	768,40 €
EH 3/9 IT	1,5	2	5,1A	3,0A	-			544	214	176,5	18,2	ETH11032680H	847,25 €
EH 5/2 IT	0,75	1	2,1A	1,2A	-			363	207	176,5	10,8	ETH11052615H	428,70 €
EH 5/3 IT	0,75	1	2,5A	1,4A	-			363	207	176,5	11	ETH11052625H	448,45 €
EH 5/4 IT	1,1	1,5	3,2A	1,9A	-			387	207	176,5	12,2	ETH11052635H	507,45 €
EH 5/5 IT	1,1	1,5	3,7A	2,2A	-			411	207	176,5	12,6	ETH11052645H	566,65 €
EH 5/6 IT	1,5	2	5,0A	2,9A	-			472	214	176,5	16,6	ETH11052655H	729,05 €
EH 5/7 IT	1,5	2	5,5A	3,2A	-			496	214	176,5	17	ETH11052665H	812,75 €
EH 5/8 IT	2,2	3	6,8A	3,9A	-			567	221	176,5	23	ETH11052675H	919,50 €
EH 5/9 IT	2,2	3	7,4A	4,3A	-	591	221	176,5	23,4	ETH11052685H	1.021,65 €		
EH 9/2 IT	0,75	1	2,7A	1,6A	-	382	207	176,5	11,2	ETH11092600H	497,65 €		
EH 9/3 IT	1,1	1,5	3,8A	2,2A	-	382	207	176,5	12	ETH11092610H	551,80 €		
EH 9/4 IT	1,5	2	5,5A	3,2A	-	449	214	176,5	15,8	ETH11092620H	689,50 €		
EH 9/5 IT	2,2	3	7,1A	4,1A	-	526	221	176,5	21,8	ETH11092630H	800,15 €		
EH 9/6 IT	2,2	3	8,2A	4,7A	-	556	221	176,5	22,4	ETH11092640H	948,15 €		
EH 9/7 IT	3	4	9,5A	5,5A	-	621	221	176,5	26	ETH11092650H	1.219,00 €		
EH 9/8 IT	3	4	10,4A	6,0A	-	651	221	176,5	26,6	ETH11092660H	1.338,50 €		
EH 15/2 IT	1,5	2	5,3A	3,0A	-	485	224	188	18,8	ETH11142710H	1.102,05 €		
EH 15/3 IT	2,2	3	7,8A	4,5A	-	532	231	188	24,4	ETH11142725H	1.213,65 €		
EH 15/4 IT	3	4	9,9A	5,7A	-	615	231	188	28,6	ETH11142740HAZ	1.329,55 €		
EH 15/5 IT	4	5,5	-	7,0A	4,1A	670	246	188	37	ETH11142755H	1.672,15 €		
EH 15/6 IT	5,5	7,5	-	9,3A	5,4A	732	263	188	46,2	ETH11142770H	1.941,10 €		
EH 15/7 IT	5,5	7,5	-	10,3A	6,0A	780	263	188	47,6	ETH11142785H	2.138,05 €		
EH 20/2 IT	2,2	3	7,4A	4,3A	-	532	231	188	24,2	ETH11202715H	1.237,80 €		
EH 20/3 IT	3	4	10,3A	5,9A	-	567	231	188	27,2	ETH11202730H	1.335,05 €		
EH 20/4 IT	4	5,5	-	7,7A	4,4A	622	246	188	35,8	ETH11202745HAZ	1.635,60 €		
EH 20/5 IT	5,5	7,5	-	10,3A	6,0A	684	263	188	45	ETH11202760H	1.991,90 €		
EHsp 3/4 IT	0,75	1	2,4A	1,4A	-	435	205	176,5	12,2	ETH11033630H	480,65 €		
EHsp 3/5 IT	0,75	1	2,8A	1,6A	-	459	205	176,5	12,8	ETH11033640H	520,50 €		
EHsp 5/4 IT	1,1	1,5	3,2A	1,9A	-	435	205	176,5	12,8	ETH11053635H	530,80 €		
EHsp 5/5 IT	1,1	1,5	3,7A	2,1A	-	459	205	176,5	13,4	ETH11053645H	592,90 €		

Para electrobombas EH en versión "N" (AISI316) aplicar +15% respecto al precio de la versión "I" (estándar)  
EHsp no disponible en AISI316

Para as electrobombas EH na versão "N" (AISI316), aplicar +15% em relação ao preço da versão "I" (padrão).  
EHsp não disponível em AISI316

### Suplementos por cierre mecánico y juntas especiales / Suplemento empanques mecânicos e juntas especiais (PVP)

Modelo	E0	E1	E2	V3	V8
Material cierre mecánico / Material empanque mecanico	V B G E	B Q G E	Q Q G E	Q Q G V	Q U G V
Material juntas / Material juntas	EPDM	EPDM	EPDM	FKM (Viton)	FKM (Viton)
EH 3-5-9	Estándar	-	43,15 €	70,65 €	437,20 €
EH 15-20	-	Estándar	128,45 €	221,35 €	437,20 €

Tipo	Material
B	Grafito / Grafite
Q	Carburo de silicio (SiC) / Carbono de silicio (SiC)
U	Carburo de tungsteno (WC - Widia) / Carbono de tungsténio (WC - Widia)
G	Acero inoxidable AISI 316 / Aço inoxidável AISI 316
E	EPDM
V	FKM (Viton)





## Verticales NCV

impo



**Electrobomba multicelular con impulsores y difusores en PPO**

**Motor normalizado B14 con manguito de unión**

**Contrabridas ovaladas en hierro fundido incluidas**

Impulsores y difusores: **PPO**  
Cierre mecánico: **SiC / AISI316 / EPDM**  
Cojinetes centradores: **en AISI420 para evitar vibraciones**  
Motores normalizados: **de alta eficiencia IE3**  
Grado de protección: **IP55**  
Clase de aislamiento: **F**

Impulsores e difusores: **PPO**  
Empanque mecânico: **SiC / AISI316 / EPDM**  
Rolamentos de centragem: **em AISI420 para evitar vibrações**  
Motores normalizados: **alta eficiência IE3**  
Tipo de proteção: **IP55**  
Classe de isolamento: **F**

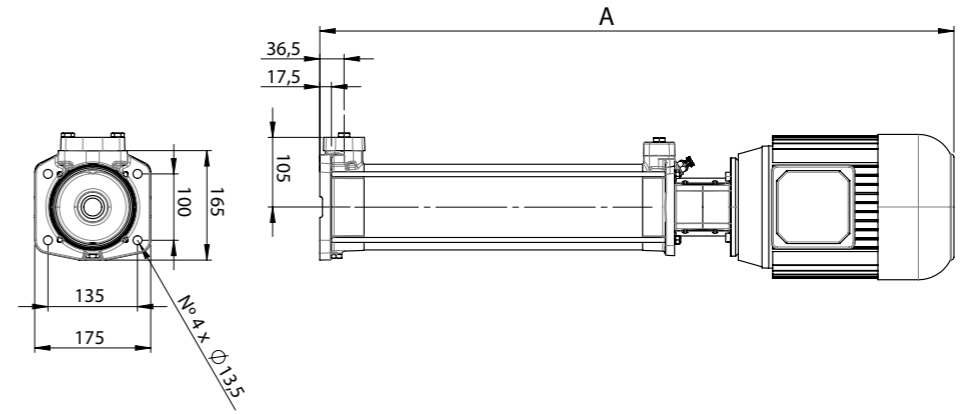
Caudal máximo **22 m³/h**      Presión hasta/ **156 mca**      Temperatura líquida entre: **+5°C/+50°C**

**Codificación bombas / Códificação bombas**  
**NCV 107 TP**

Ejecución P=estándar / Execução P=estándar  
Configuración conexiones T= Oval / Configuração de conexão: T=Oval  
Número de etapas / Número de etapas  
Caudal nominal en m³/h / Caudal nominal em m³/h  
Modelo de la bomba / Modelo de la bomba

NCV			Q = Caudal												
Modelo / Etapas	Potencia Motor / Potência Motor		l/min	0	4,0	6,0	8,0	10,0	12,0	14,0	16,0	18,0	20,0	22,0	
	kW	CV		0	66,7	100,0	133,3	166,7	200,0	233,3					
H = Altura total metros columna de agua / Altura total metros coluna de água															
NCV 10/7	2,2	3	72	68	63	56	46	35	21						
NCV 10/8	2,2	3	84	78	72	64	53	40	24						
NCV 10/9	3	4	95	87	81	72	60	45	28						
NCV 10/10	3	4	105	98	90	80	66	50	31						
NCV 10/11	3	4	115	105	97	87	74	56	35						
NCV 10/12	4	5,5	126	117	109	97	82	64	43						
NCV 10/13	4	5,5	135	126	117	105	90	70	47						
NCV 10/14	4	5,5	145	134	125	112	95	74	49						
NCV 10/15	4	5,5	156	142	131	116	98	79	52						
NCV15/6	3	4	62,0			56,0	54,0	51,0	48,0	43,0	37,0	29,0	20,0		
NCV15/7	4	5,5	73,0			65,0	63,0	60,0	57,0	53,0	46,0	38,0	29,0		
NCV15/8	4	5,5	82,0			74,0	71,0	69,0	65,0	60,0	52,0	43,0	31,0		
NCV15/9	4	5,5	91,0			81,0	79,0	76,0	71,0	65,0	56,0	47,0	34,0		
NCV15/10	5,5	7,5	101,0			91,0	88,0	85,0	81,0	74,0	64,0	52,0	37,0		
NCV15/11	5,5	7,5	112,0			100,0	97,0	93,0	88,0	80,0	69,0	56,0	39,0		
NCV15/12	5,5	7,5	119,0			107,0	104,0	100,0	94,0	86,0	75,0	61,0	44,0		

Medidas del producto / Tamanho do produto



### Electrobombas NCV trifásicas

Modelo / Etapas	Potencia Motor / Potência Motor		Intensidad Nominal In			Conexión / Conexão		Altura A (mm)	Peso (kg)	Código	PVP (Familia 241)		
	kW	CV	3- 230	3- 400	3- 690	Aspiración / Aspiração	Impulsión / Descarga						
NCV 10/7	2,2	3	7,62A	4,4A	-	Rp 1" ¼	Rp 1"	780,5	31,2	711100701070001	948,45 €		
NCV 10/8	2,2	3	7,62A	4,4A	-			815,5	31,9	711100801070001	963,65 €		
NCV 10/9	3	4	9,9A	5,71A	-			845,5	35,6	711100901080001	1.180,85 €		
NCV 10/10	3	4	9,9A	5,71A	-			880,5	36,3	711101001080001	1.202,40 €		
NCV 10/11	3	4	9,9A	5,71A	-			915,5	37,0	711101101080001	1.225,80 €		
NCV 10/12	4	5,5	-	7,36A	4,25A			1000	46,7	711101202090001	1.347,00 €		
NCV 10/13	4	5,5	-	7,36A	4,25A			1035	47,4	711101302090001	1.369,55 €		
NCV 10/14	4	5,5	-	7,36A	4,25A			1070	48,1	711101402090001	1.392,15 €		
NCV 10/15	4	5,5	-	7,36A	4,25A			1105	48,8	711101502090001	1.409,35 €		
NCV15/6	3	4	9,9A	5,71A	-			Rp 1" ½	Rp 1" ¼	786,5	34,4	711150601080001	1.126,45 €
NCV15/7	4	5,5	-	7,36A	4,25A					877	44,2	711150702090001	1.247,30 €
NCV15/8	4	5,5	-	7,36A	4,25A					917	44,9	711150802090001	1.273,80 €
NCV15/9	4	5,5	-	7,36A	4,25A					957	45,7	711150902090001	1.296,50 €
NCV15/10	5,5	7,5	-	10,10A	6,08A					1000	50,4	711151002100001	1.414,20 €
NCV15/11	5,5	7,5	-	10,10A	6,08A					1042,5	51,1	711151102100001	1.436,70 €
NCV15/12	5,5	7,5	-	10,10A	6,08A	1080,5	51,9			711151202100001	1.459,30 €		

Para versión monofásica a 230V consultar

Para a versão monofásica 230V, consulte-nos











# ICC

ICC 80-100				Q = Caudal																												PVP (Familia 245)
Modelo 2 polos (3000 rpm)	Potencia Motor*		Ø Impulsor (mm)	H = Altura total metros columna de agua / Altura total metros coluna de agua																												
	kW	CV		m <sup>3</sup> /h	0	18	36	54	72	90	108	126	144	156	168	180	192	204	216	228	240	252	264	276	288	300	312	324	336	348		
ICC 80-160	15	20	158	31,3	31,5	31,4	31	30,5	29,7	28,7	27,4	26	24,8	23,4	21,9	20,4	18,5	16,6														Consultar
ICC 80-160	18,5	25	167	36	36	36	35,8	35,3	34,6	33,8	32,8	31,4	30,4	29,2	28	26,5	25	23,2	21,3	19,2											Consultar	
ICC 80-160	22	30	174	40	40	39,7	39,4	39	38,7	38	37	36	35	34	32,8	31,5	30	28,5	26,8	24,7	22,5										Consultar	
ICC 80-160	30	40	179	42,7	42,7	42,4	42,2	42	41,6	41	40,4	39,3	38,5	37,5	36,5	35,2	34	32,2	30,5	28,7	26,6	24,3									Consultar	
ICC 80-200	22	30	180	43	43	43	42,5	42	41	39,8	38,2	36,2	34,6	32,8	30,8	28,7	26,3														Consultar	
ICC 80-200	30	40	197	52,5	52,5	52,5	52,4	52	51,4	50,5	49,2	47,5	46,2	44,5	42,8	41	38,8	36,7	34												Consultar	
ICC 80-200	37	50	209	60	60	60	60	60	59	58,5	57,6	56	54,8	53,5	52	50,2	48,4	46,4	44,3	42	39,8										Consultar	
ICC 80-200	45	60	219	66,5	66,5	66,5	66,5	66,5	66,2	65,8	64,8	63,8	62,6	61,6	60	58,4	56,8	55	53,4	51,5	49,3	47,5									Consultar	
ICC 80-250	37	50	214	62,4	62,8	63,2	63,6	63,6	63	62	60	57,4	55	52,4	49	45,5	41,4														Consultar	
ICC 80-250	45	60	226	71,7	72	72,2	72,5	72,5	72,2	71,5	70	67,7	65,7	63,4	60,7	57,5	54	50													Consultar	
ICC 80-250	55	75	239	82,2	82,4	82,7	83	83	82,7	82,2	81	79,4	78	76	73,8	71,4	68	65,4	61,4												Consultar	
ICC 80-250	75	100	260	101	101	101	101	101	101	101	100	99,5	99	98	96,8	95,3	93,6	91,4	89	86,3	83,3	80									Consultar	
ICC 80-250	90	125	264	104	104	104	104	104	105	104	104	104	103	102	101	100	98,4	96,8	94,6	92	89,4	86,3									Consultar	
ICC 100-160	30	40	180	43,3	43,4	43,5	43,5	43,3	43,2	42,6	42	41,3	40,8	40	39,3	38,4	37,6	36,6	35,5	34,3	33	31,7	30,3	29	27,3	25,8					Consultar	
ICC 100-160	37	50	188	47,3	47,4	47,6	47,6	47,5	47,3	47	46,3	45,6	45	44,4	43,6	42,8	41,8	40,8	39,6	38,5	37,3	36	34,8	33,3	31,8	30,2	28,8				Consultar	
ICC 100-200	37	50	195	48	48,8	49,2	49,3	49,2	49	48,6	48	47,5	47	46,5	46	45,5	44,8	44	43,3	42,4	41,5	40,6	39,5	38,2	36,7	35,2					Consultar	
ICC 100-200	45	60	205	54,3	54,7	55	55	55	54,8	54,6	54,3	53,8	53,5	53	52,5	52	51,5	50,8	50,2	49,5	48,6	47,8	46,5	45,5	44	42,8	41				Consultar	
ICC 100-200	55	75	219	63,3	63,4	63,8	63,8	63,8	63,8	63,6	63,3	63,2	63	62,7	62,3	62	61,5	61	60,5	59,8	59	58,3	57,4	56,4	55,3	54	52,6	51	49,2		Consultar	
ICC 100-250	45	60	214	60	60,3	60,8	61,5	62	62	61,8	61,2	60	59	57,8	56,2	54,6	52,5	50,5	48	45,6	43	40,4	37,5	34,7							Consultar	
ICC 100-250	55	75	227	69	69,5	70,2	70,8	71	71	70,9	70,4	69,5	68,5	67,6	66,3	65	63,3	61,5	59,5	57,5	55,2	53	50,5	48	45,3						Consultar	
ICC 100-250	75	100	248	85	85,7	86,3	86,6	87	87	87	86,6	86	85,2	84,8	84	83	82	81	79,4	78,2	76,5	74,8	72,8	70,6	68,6	66,2	63,4				Consultar	
ICC 100-250	90	125	261	95	96,3	97	97,2	97,4	97,4	97,4	97,2	96,8	96,3	96	95,5	95	94,2	93,6	92,6	91,8	90,6	89,3	87,5	85,7	84	81,6	79	76			Consultar	

# INH

**Materiales especiales bajo pedido**

**Codificación bombas / Códificação bombas**  
**INH 100 - 250**

Diámetro nominal del impulsor (mm) /  
Diâmetro do impulsor nominal (mm)  
Impulsión (DN-mm) / Descarga (DN-mm)  
Modelo de bomba / Modelo de bomba

**Montada en bancada. Espaciador opcional**

**Normativa EN 733 (DIN 24255)/ Norma EN 733 (DIN 24255)**

**1 sola etapa, aspiración axial/ Monocelular, de aspiração axial**

**Motores:** IE3/IE4  
**Brida de impulsión:** DN 32 a DN 150 mm  
**Altura:** hasta 100 mca  
**Cierre:** mecánico (empaquetadura en opción)  
**Brida:** según EN 1092-1/PN16  
**Impulsores:** equilibrados según ISO 1940 clase 6.3  
**Sentido de rotación:** horario, visto desde el motor  
**Cojinetes de bolas lubricados:** con grasa. INH 200-500 e INH 250-500, siempre con aceite  
**Para líquidos:** de baja visosidad limpios o ligeramente cargados sin partículas sólidas o fibrosas  
**Bajo pedido:** bombas según ISO 2858 (modelo ICP)  
 Las bombas INH 40-315, 50-315, 65-315, 80-315, 100-315, 125-250 se suministran con motores de 2900 rpm para equipos contraincendios Extracción trasera. El cojinete (con impulsor y cubierta del cuerpo) se desmonta sin quitar el cuerpo de la voluta del sistema de tuberías.

**Motores:** IE3/IE4  
**Flange de descarga:** DN 32 a DN 150 mm  
**Altura:** até 100 mca  
**Fecho:** mecánico (empanque em opção)  
**Flanges:** em EN 1092-1/PN16  
**Impulsores:** equilibrados ISO 1940 classe 6.3  
**Rotação:** a direita vista do lado do acionamento  
**Rolamentos esferas:** lubrificadas com massa lubrificante. INH 200-500 e INH 250-500, sempre com óleo  
**Para líquidos:** de baixa viscosidade limpos ou ligeiramente contaminados sem partículas fibrosas e sólidas  
**A pedido:** bombas ISO 2858 (modelo ICP)  
 As bombas INH 40-315, 50-315, 65-315, 80-315, 100-315, 125-250 são fornecidas com motores de 2900 rpm para equipamento de incêndios Arrancamento traseiro. A rolamento (com impulsor e tampa do corpo) é removido sem remover o corpo da voluta do sistema de tubagem.

Caudal máximo **200 m<sup>3</sup>/h**      Presión hasta/ Pressão máxima **16 bar**      Temperatura líquido entre: **-10°C/+140°C**









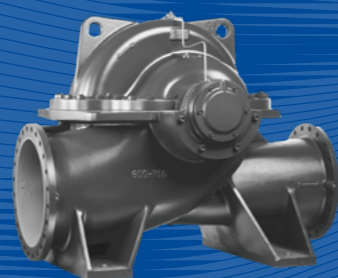




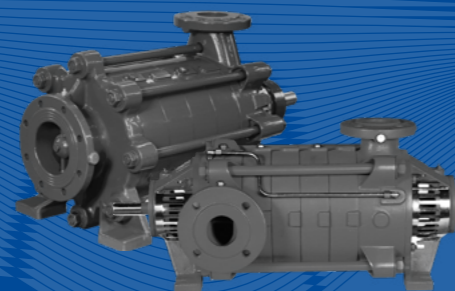
# BOMBAS DE SUPERFÍCIE/ BOMBAS DE SUPERFÍCIE



IPP



ISC



IMH / IMH-E

			Material/ Materiais	Aplicación/ Aplicación
			 Materiales especiales bajo pedido	 Doméstica  Industrial
Centrifuga horizontal de aspiración axial	Impulsor vórtex o semiabierto/ Impulsor vórtice ou semiaberto	Para aguas residuales/ Para águas residuais		
			 Materiales especiales bajo pedido	 Industrial
De cámara partida/ Câmara dividida	1 impulsor y aspiración doble/ Monocelular e dupla aspiração	Para líquidos limpios/ Para líquidos limpidos		
			 Materiales especiales bajo pedido	 Industrial
Horizontal multietapa/ multicelular	Impulsor cerrado/ fechado	Para líquidos limpios/ Para líquidos limpidos		



## IPP

**Olikitech**

**Materiales especiales**  
bajo pedido




Impulsor vórtex o semiabierto




**Centrífuga horizontal de aspiración axial**

**Impulsor vórtex o semiabierto**

**Para aguas residuales/ Para águas residuais**

Motores:	IE3/IE4
Bridas de impulsión:	DN 40 a DN 300 mm
Altura:	hasta 95 mca
Cierre:	mecánico o empaquetadura
Brida:	según EN 1092 / PN 10
Impulsores:	equilibrados según ISO 1940 clase 6.3
Sentido de rotación:	horario, visto desde el motor
Cojinetes:	de bolas

Motores:	IE3/IE4
Flange de descarga:	DN 40 a DN 300 mm
Altura:	até 95 mca
Fecho:	mecánico ou empanque
Flanges:	em conformidade EN 1092 / PN 10
Impulsores:	equilibrados ISO 1940 classe 6.3
Rotação:	a direita vista do lado do acionamento
Rolamentos:	de esferas

Caudal máximo **1600 m³/h**

Presión hasta/  
Pressão máxima **16 bar**

Temperatura líquido entre: **-10°C/+110°C**

## ISC

**Olikitech**

**Materiales especiales**  
bajo pedido



Con impulsor de doble aspiración




**De cámara partida/ Câmara dividida**

**1 impulsor y aspiración doble/ Monocelular e dupla aspiração**

**Para líquidos limpios/ Para líquidos limpidos**

Motores:	IE3/IE4
Bridas de impulsión:	DN 65 a DN 600 mm
Altura:	hasta 180 mca
Cierre:	mecánico o empaquetadura
Bridas:	según EN 1092 / PN 16 o PN 25 en el mismo eje
Impulsores:	equilibrados según ISO 1940 clase 6.3
Sentido de rotación:	horario, visto desde el motor (Rotación en sentido antihorario opcional)
Opción de fabricación:	horizontal o vertical

Motores:	IE3/IE4
Flange de descarga:	DN 65 a DN 600 mm
Altura:	até 180 mca
Fecho:	mecánico ou empanque
Flanges:	em conformidade 1092 / PN 16 o PN 25 no mesmo eixo
Impulsores:	equilibrados ISO 1940 classe 6.3
Rotação:	a direita vista do lado do acionamento (rotação anti-horária opcional)
Opção de fabricação:	horizontais ou verticais

Caudal máximo **6000 m³/h**

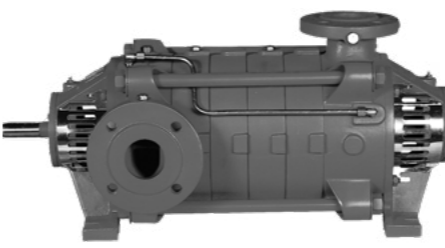
Presión hasta/  
Pressão máxima **25 bar**

Temperatura líquido entre: **-10°C/+110°C**


## IMH

**Olikitech**

**Materiales especiales**  
bajo pedido



Multicelular horizontal

Caudal máximo **1000 m³/h**

Presión hasta/  
Pressão máxima **63 bar**

**Horizontal multietapa/ multicelular**

**Impulsor cerrado/ fechado**

**Para líquidos limpios**

Motores:	IE3/IE4
Bridas de impulsión:	DN 32 a DN 250 mm según EN 1092 / PN 40 (PN 63)
Bridas de aspiración:	según EN 1092 / PN 16
Altura:	hasta 550 mca
Cierre:	mecánico o empaquetadura
Brida:	según EN 1092 / PN 10
Impulsores:	equilibrados según ISO 1940 clase 6.3
Sentido de rotación:	horario, visto desde el motor (disponible en sentido antihorario)
Configuraciones disponibles:	diversas, en función de la posición de aspiración e impulsión

Motores:	IE3/IE4
Flanges de descarga:	DN 32 a DN 250 mm conforme EN 1092 / PN 40 (PN 63)
Flanges de aspiração:	conforme EN 1092 / PN 16
Altura:	até 550 mca
Fecho:	mecánico ou empanque
Flange:	conforme EN 1092 / PN 10
Impulsores:	de acordo com ISO 1940 classe 6.3
Rotação:	a direita vista do lado do acionamento (Rotação invertida disponível como opção)
Configurações disponíveis:	diversas, em função da posição de aspiração e descarga

## IMH-E

**Olikitech**

**Materiales especiales**  
bajo pedido



Multicelular horizontal de aspiración axial




Caudal máximo **400 m³/h**

Presión hasta/  
Pressão máxima **63 bar**

Temperatura líquido entre: **-10°C/+140°C**

**Horizontal multietapa/ multicelular**

**Impulsor cerrado/ fechado**

**Aspiración axial**

**Para líquidos limpios**

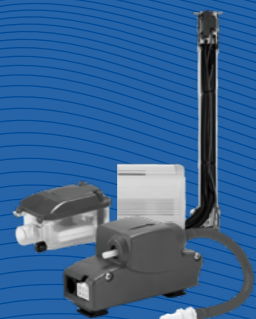
Motores:	IE3/IE4
Bridas de impulsión:	DN 40 a DN 150 mm según EN 1092 / PN 40 (PN 63)
Bridas de aspiración:	según EN 1092 / PN 16
Altura:	hasta 450 mca
Cierre:	mecánico o empaquetadura
Brida:	según EN 1092 / PN 10
Impulsores:	equilibrados según ISO 1940 clase 6.3
Sentido de rotación:	horario, visto desde el motor (no se acopla directamente a motores diésel)

Motores:	IE3/IE4
Flange de descarga:	DN 40 a DN 150 mm EN 1092 / PN 40 (PN 63)
Flanges de aspiração:	EN 1092 / PN 16
Altura:	até 450 mca
Fecho:	mecánico ou empanque
Flanges:	em conformidade EN 1092 / PN 10
Impulsores:	equilibrados ISO 1940 classe 6.3
Rotação:	a direita vista do lado do acionamento (não se acopla diretamente aos motores diesel)

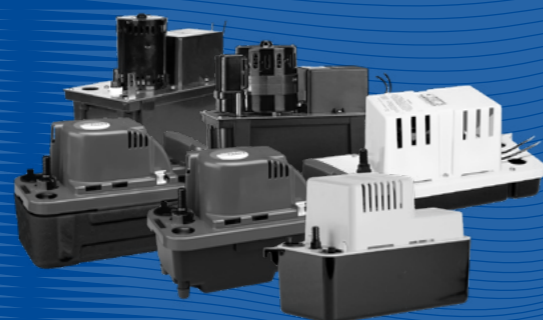




# BOMBAS DE SUPERFÍCIE/ BOMBAS DE SUPERFÍCIE



De condensados  
mini



De condensados  
con depósito



De condensados  
peristálticas



Para  
evaporadores



EC-1,  
para evacuación  
de condensados



EC-1,  
para equipos  
hasta 10kW



EC-1K,  
con canaleta  
integrada



EC-1K,  
rápido montaje/  
montagem rápida



Aire  
acondicionado



Depósitos de  
1L, 1,4L,  
2L y 4L



Con válvula  
antiretorno  
para 6 o 10 mm



Aire  
acondicionado



Auto-cebante/  
Auto-escorvante



Más silenciosa/  
Mais silenciosas



Aire  
acondicionado



Para recambio en  
evaporadores/  
Sobresselente  
para evaporadores



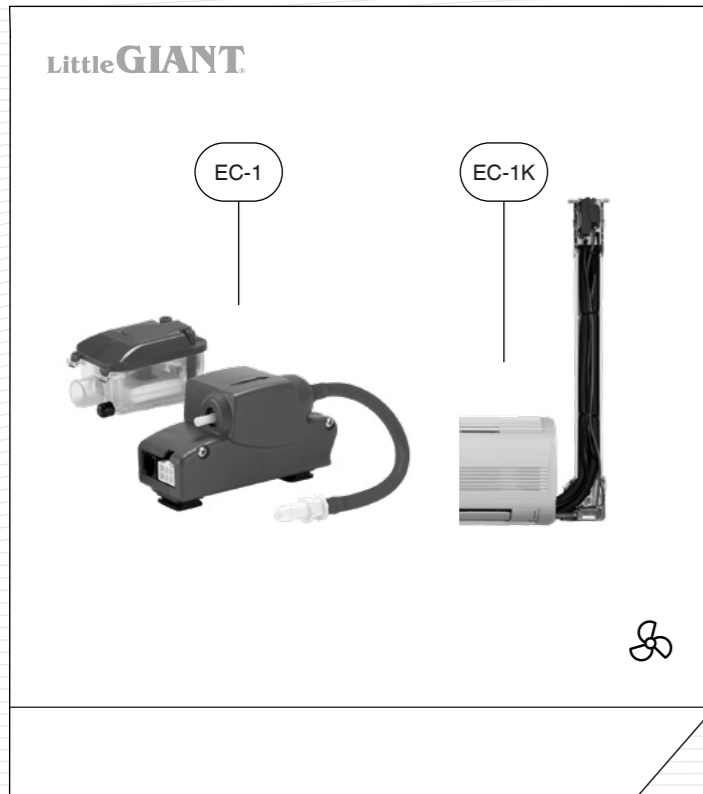
Certificado  
UL



Aire  
acondicionado



## Bombas de condensados MINI-EC1



**EC-1, para evacuación de condensados**    **EC-1K, con canaleta integrada**

**EC-1, para equipos hasta 10kW**    **EC-1K, rápido montaje/montagem rápida**

Con: **interruptor de seguridad / alarma (contacto NA/NC)**  
 Nivel sonoro: **21 dBA**  
 Conexión eléctrica: **230V, 50Hz**  
**IP20**

Com: **Interruptor de segurança / alarme (contacto NA/NC)**  
 Nível sonoro: **21 dBA**  
 Conexão elétrica: **230V, 50Hz**  
**IP20**

Serie EC-1 / Série EC-1			
Código	Modelo	Uds x caja / Uds x caixa	PVP
553502	EC-1	6	163,90 €
553512	EC-1K	4	411,75 €

Caudal máximo **10 l/h a 0 m**    Altura máxima de descarga **10 m**    Altura máxima de aspiración: **1 m**

## Bombas de condensados con depósito VCMA



**Volumen del depósito: 2 L**    **Con válvula antirretorno para 10 mm (DI)**

Funcionamiento automático: **marcha, paro e interruptor de seguridad (contacto NA/NC)**  
 Conexión eléctrica: **230V, 50Hz**  
 Arranques por hora: **20**  
**IP20**

Funcionamento automático: **paragem e interruptor de segurança (contacto NA/NC)**  
 Conexão elétrica: **230V, 50Hz**  
 Arranques por hora: **20**  
**IP20**

Serie VCMA / Série VCMA						
Código	Modelo	Q máx. (l/h)	H máx. (m)	Interruptor de seguridad / Interruptor de segurança	Uds x caja / Uds x caixa	PVP
554471	VCMA-20S	294	4,3	Si	5	135,05 €
554481*	VCMA-10	280	2,1	No	5	94,70 €

\* Disponible hasta fin existencias    \* Disponível até fim de estoque

## Bombas de condensados con depósito VCMX



**Volumen del depósito: 1,4 L**    **Con válvula antirretorno para 6 y 10 mm (DI)**    **Versión con camisa anticondensación**

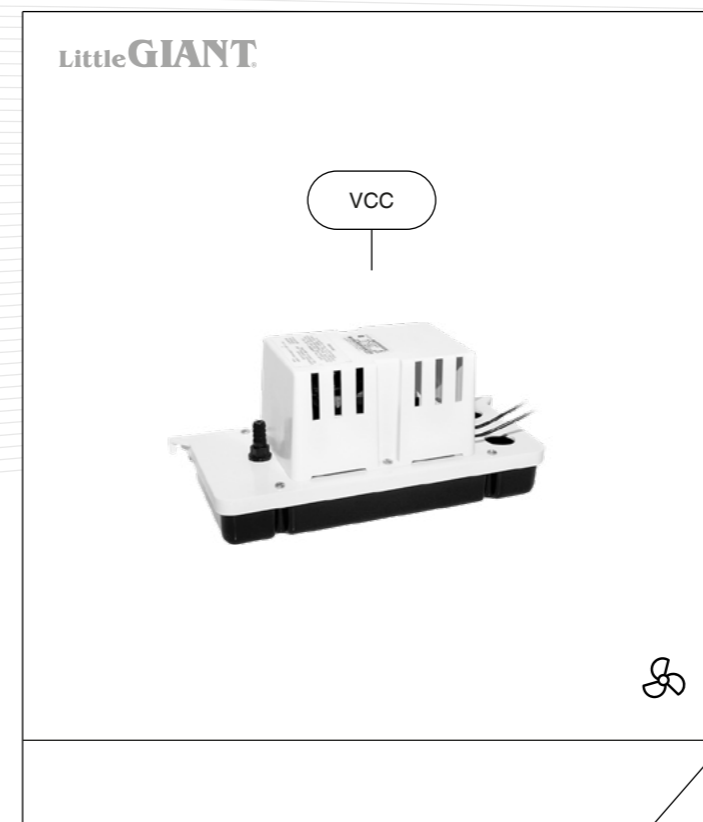
Funcionamiento automático: **marcha, paro e interruptor de seguridad (contacto NA/NC)**  
 Conexión eléctrica: **230V, 50Hz**  
**IP20**

Funcionamento automático: **paragem e interruptor de segurança (contacto NA/NC)**  
 Conexão elétrica: **230V, 50Hz**  
**IP20**

Serie VCMX / Série VCMX						
Código	Modelo	Q máx. (l/h)	H máx. (m)	Interruptor de seguridad / Interruptor de segurança	Uds x caja / Uds x caixa	PVP
554532	VCMX-20S	284	4,8	Si	5	143,90 €
554541	VCMX-20S-C	284	4,8	Si	5	182,75 €

\*Con camisa anticondensación / com camisa anticondensação

## Bombas de condensados con depósito VCC



**Para espacios reducidos (127 mm de altura)**    **Volumen del depósito: 1 L**    **Con válvula antirretorno para 10 mm (DI)**

Funcionamiento automático: **marcha, paro e interruptor de seguridad (contacto NA/NC)**  
 Conexión eléctrica: **230V, 50Hz**  
**IP20**

Funcionamento automático: **paragem e interruptor de segurança (contacto NA/NC)**  
 Conexão elétrica: **230V, 50Hz**  
**IP20**

Serie VCC / Série VCC						
Código	Modelo	Q máx. (l/h)	H máx. (m)	Interruptor de seguridad / Interruptor de segurança	Uds x caja / Uds x caixa	PVP
554202102	VCC-20S	294	4,3	Si	5	146,20 €



## Bombas de condensados con depósito VCL



**Bomba de gran caudal/  
de grande caudal**

**Volumen del depósito:  
4 L**

**Con válvula antirretorno para 10 mm (DI)**

**Funcionamiento automático:** **marcha, paro e interruptor de seguridad (contacto NA/NC)**

**Conexión eléctrica:** **230V, 50Hz**  
**IP20**

---

**Funcionamento automático:** **paragem e interruptor de segurança (contacto NA/NC)**

**Conexão elétrica:** **230V, 50Hz**  
**IP20**

Serie VCL / Série VCL						
Código	Modelo	Q máx. (l/h)	H máx. (m)	Interruptor de seguridad / Interruptor de segurança	Uds x caja / Uds x caixa	PVP
553137	VCL-24S	900	5,9	Si	5	265,30 €
553138	VCL-45S	1560	10,5	Si	1	727,65 €

## Bombas para evaporadores



**Para recambio en evaporadores/  
Sobresselente para evaporadores**

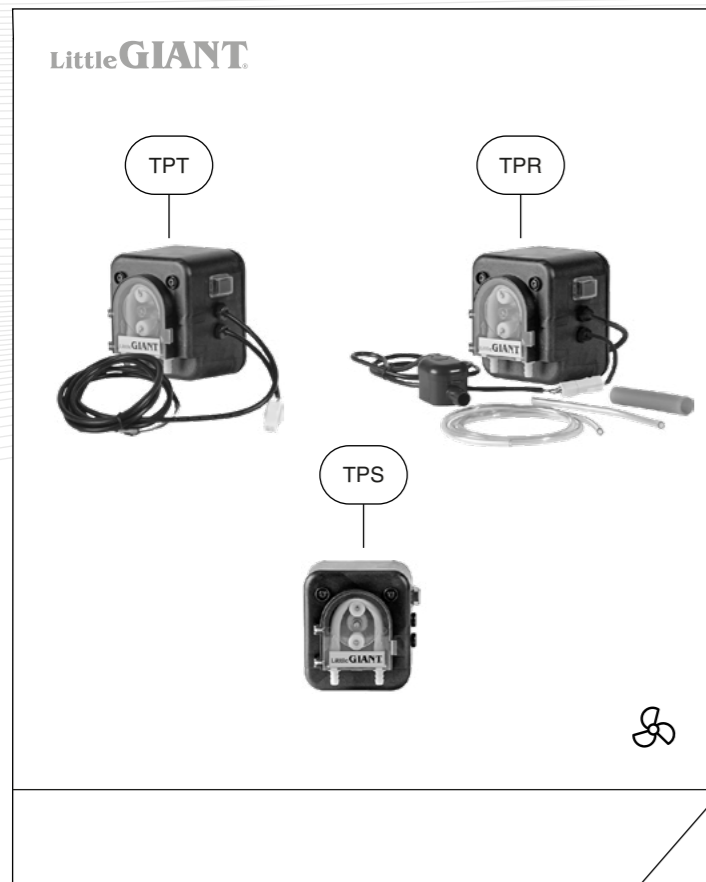
**Certificado UL**

**Conexión eléctrica:** **230V, 50Hz**

**Conexão elétrica:** **230V, 50Hz**

Serie CP / Série CP					
Código	Modelo	Q máx. (l/h)	H máx. (m)	Potencia / Potência (CV)	PVP
540015	CP1-230	1162	2,3	1/70	145,55 €
541015	CP2-230	1900	2,3	1/50	166,75 €
542015	CP3-230	2131	2,8	1/30	234,10 €

## Bombas de condensados peristálticas



**Auto-cebante/  
Auto-escorvante**

**Más silenciosa/  
Mais silenciosas**

**Las bombas TP para evacuación de condensados pueden ir situadas en el falso techo y aspirar agua del aparato de aire acondicionado de la pared, suelo, techo o cassette hasta 12kW**

**TPS:** **controlado por una señal del aire acondicionado**

**TPT:** **controlado por sensor de temperatura en el circuito de aire acondicionado**

**TPR:** **dispone de control de nivel (boyas)**

**As bombas TP para evacuação de condensados podem ser situadas no teto falso e aspirar água do aparelho de ar condicionado da parede, solo, teto o cassete até 12kW**

**TPS:** **controlado por um sinal do ar condicionado**

**TPT:** **controlado por sensor de temperatura no circuito de ar condicionado**

**TPR:** **dispõe de controlo de nível (bóia)**

Serie TP / Série TP				
Código	Modelo	Descripción / Descrição	Uds x caja / Uds x caixa	PVP
553674	TPS	Control por señal / Controlo por sinal on-off	4	538,35 €
553675	TPT	Control por sensor de temperatura / Controlo por sensor de temperatura	4	379,95 €
553676	TPR	Control por nivel depósito / Controlo por nivel no depósito	1	621,35 €
599270	T-RPC-10	Tubo de recambio para TPS, TPT y TPR / Tubo sobresselente para TPS, TPT e TPR	1	28,60 €

Conexión eléctrica: **230V/50Hz**

Altura máxima: **14 m**

Altura de aspiración: **2 m**



# GRUPOS DE PRESIÓN/ GRUPOS DE PRESIÓN



GPM-GPT

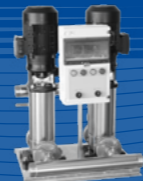
EH-EHsp



EM / NCV



EV



GLM-GLT



GVT



GMT



Velocidad fija/  
Velocidade fixa



1, 2 y 3 bombas/  
1, 2 e 3 bombas



Monofásico o trifásico/  
Monofásico ou trifásico



Velocidad variable/  
Velocidade variável



1, 2, 3 y 4 bombas/  
1, 2, 3 e 4 bombas



Monofásico o trifásico/  
Monofásico ou trifásico



Velocidad variable/  
Velocidade variável



2, 3 y 4 bombas/  
2, 3 e 4 bombas



Trifásico/  
Trifásico



Velocidad variable/  
Velocidade variável



2, 3 y 4 bombas/  
2, 3 e 4 bombas



Trifásico/  
Trifásico

















Serie EV 15-20 (3 bomba)			Q = Caudal													
			m³/h 0	24,0	27,0	30,0	33,0	36,0	39,0	42,0	48,0	54,0	63,0	72,0	78,0	84,0
Modelo / Etapas	Potencia / Potência		l/min 0	399,9	450,0	500,1	549,9	600,0	650,1	699,9	800,1	900,0	1050,0	1200,0	1299,9	1400,1
	kW	CV		H = Altura total metros columna de agua / Altura total metros coluna de água												
EV 15/1	0,75	1	13	11,7	11,6	11,4	11,1	10,8	10,4	10,1	9,1	7,9	5,6	-		
EV 15/2	1,5	2	27,1	24,3	23,9	23,5	22,9	22,3	21,7	21,1	19,3	17,2	13,1	8		
EV 15/3	2,2	3	41,2	37,4	36,7	36,1	35,3	34,4	33,6	32,7	30,1	27,1	20,8	13,5		
EV 15/4	3	4	55,1	50,2	49,3	48,5	47,5	46,3	45,2	44	40,6	36,6	28,2	18,5		
EV 15/5	4	5,5	72,3	64,7	63,7	62,6	61,5	60,1	58,5	57,2	53,6	48,7	38,9	27,6		
EV 15/6	5,5	7,5	88	80,1	78,9	77,7	76,4	74,9	73,3	71,7	68	62,4	51,3	37,5		
EV 15/7	5,5	7,5	102,5	93	91,5	90,1	88,6	86,8	84,9	83	78,6	72	59,1	43		
EV 15/8	7,5	10	116,9	105,9	104,2	102,6	100,8	98,8	96,5	94,4	89,3	81,7	66,9	48,5		
EV 15/9	7,5	10	131,2	118,5	116,6	114,8	112,7	110,4	107,9	105,5	99,7	91,1	74,3	53,6		
EV 15/10	11	15	147,3	134,1	132,1	130,1	127,9	125,5	122,8	120,2	114,1	104,8	86,3	63,4		
EV 20/1	1,1	2	14,3			12,9	12,8	12,5	12,2	11,9	11,4	10,5	9	6,7	4	-
EV 20/2	2,2	3	29,7			26,9	26,6	26,3	26	25,5	24,5	23,3	20,7	17,1	13,9	10,6
EV 20/3	3	4	45			40,9	40,4	39,9	39,2	38,5	37,2	35,5	31,6	25,8	21,5	16,6
EV 20/4	4	5,5	62,2			55,7	54,9	54,2	53,7	52,8	50,9	49	44	36,8	31,1	25,2
EV 20/5	5,5	7,5	78,6			70,8	69,9	69	68,5	67,4	65,1	62,8	56,9	47,9	41	33,5
EV 20/6	7,5	10	94,2			86,2	85,1	84,1	83,2	82,2	79,7	77,3	70	59,4	51,3	42
EV 20/7	7,5	10	109,5			99,8	98,5	97,4	96,3	95,1	92,2	89,2	80,6	68,2	58,7	47,9
EV 20/8	11	15	126,5			116,1	114,7	113,5	112,3	111	107,9	104,8	95,4	81,4	70,7	58,3
EV 20/9	11	15	142			130,2	128,6	127,2	125,9	124,4	120,8	117,3	106,7	90,8	78,7	64,8
EV 20/10	11	15	157,5			144,2	142,4	140,8	139,3	137,7	133,6	129,6	117,7	100,1	86,6	71,1

### Características generales de los Grupos de presión / Características gerais dos grupos de pressão

Bancada	≤ 150 kg	Tipo Omega en acero con pintura anticorrosiva / Tipo Ómega em aço com pintura anti-corrosão	
	> 150 kg	Perfilería estructural UPN con pintura anticorrosiva / Seções estruturais UPN com pintura anti-corrosão	
Colectores	≤ 3"	AISI 304 roscados (opcional en AISI316) / AISI 304 roscado (opcional em AISI316)	
	> 3"	AISI 304 con bridas (opcional en AISI316) / AISI 304 flangeado (opcional em AISI316)	
Valvulería	Aspiración	≤ 3"	Válvula de esfera de latón PN-30 / Válvula de esfera em latão PN-30
		> 3"	Válvula de mariposa en fundición con asiento metálico y junta EPDM / Válvula de borboleta em ferro fundido com sede metálica e vedantes em EPDM
	Impulsión	≤ 3"	Válvula de esfera de latón PN-30 / Válvula de esfera em latão PN-30
		> 3"	Válvula de retención de latón con junta NBR y muelle AISI 304 / Válvula de retenção em latão com junta NBR e mola AISI 304 Válvula de mariposa en fundición con asiento metálico y junta EPDM / Válvula de borboleta em ferro fundido com sede metálica e vedantes em EPDM Válvula de retención de disco PN-40 en AISI316 / Válvula de retenção de disco PN-40 em AISI316
Variadores de frecuencia	En cuadro	VACON® 100 FLOW / VACON® 100 FLOW	
	Integrado	LKD4500N y LKD3000 / LKD4500N e LKD3000	
Accesorios incluidos		Manómetro de glicerina / Manómetro de glicerina	
		Presostatos diferenciales regulables o transductores de presión (según modelo) / Pressostatos diferenciais ajustáveis o transdutores de pressão (según modelo)	
		Válvula de 5 vías en acero inoxidable (sólo en GLM01-EH y GLT01-EH) / Válvula de aço inoxidável de 5 vías (apenas em GLM01-EH e GLT01-EH)	

Serie EV 15-20 (4 bombas)			Q = Caudal													
			m³/h 0	32,0	36,0	40,0	44,0	48,0	52,0	56,0	64,0	72,0	84,0	96,0	104,0	112,0
Modelo / Etapas	Potencia / Potência		l/min 0	533,2	600,0	666,8	733,2	800,0	866,8	933,2	1066,8	1200,0	1400,0	1600,0	1733,2	1866,8
	kW	CV		H = Altura total metros columna de agua / Altura total metros coluna de água												
EV 15/1	0,75	1	13	11,7	11,6	11,4	11,1	10,8	10,4	10,1	9,1	7,9	5,6	-		
EV 15/2	1,5	2	27,1	24,3	23,9	23,5	22,9	22,3	21,7	21,1	19,3	17,2	13,1	8		
EV 15/3	2,2	3	41,2	37,4	36,7	36,1	35,3	34,4	33,6	32,7	30,1	27,1	20,8	13,5		
EV 15/4	3	4	55,1	50,2	49,3	48,5	47,5	46,3	45,2	44	40,6	36,6	28,2	18,5		
EV 15/5	4	5,5	72,3	64,7	63,7	62,6	61,5	60,1	58,5	57,2	53,6	48,7	38,9	27,6		
EV 15/6	5,5	7,5	88	80,1	78,9	77,7	76,4	74,9	73,3	71,7	68	62,4	51,3	37,5		
EV 15/7	5,5	7,5	102,5	93	91,5	90,1	88,6	86,8	84,9	83	78,6	72	59,1	43		
EV 15/8	7,5	10	116,9	105,9	104,2	102,6	100,8	98,8	96,5	94,4	89,3	81,7	66,9	48,5		
EV 15/9	7,5	10	131,2	118,5	116,6	114,8	112,7	110,4	107,9	105,5	99,7	91,1	74,3	53,6		
EV 15/10	11	15	147,3	134,1	132,1	130,1	127,9	125,5	122,8	120,2	114,1	104,8	86,3	63,4		
EV 20/1	1,1	2	14,3			12,9	12,8	12,5	12,2	11,9	11,4	10,5	9	6,7	4	-
EV 20/2	2,2	3	29,7			26,9	26,6	26,3	26	25,5	24,5	23,3	20,7	17,1	13,9	10,6
EV 20/3	3	4	45			40,9	40,4	39,9	39,2	38,5	37,2	35,5	31,6	25,8	21,5	16,6
EV 20/4	4	5,5	62,2			55,7	54,9	54,2	53,7	52,8	50,9	49	44	36,8	31,1	25,2
EV 20/5	5,5	7,5	78,6			70,8	69,9	69	68,5	67,4	65,1	62,8	56,9	47,9	41	33,5
EV 20/6	7,5	10	94,2			86,2	85,1	84,1	83,2	82,2	79,7	77,3	70	59,4	51,3	42
EV 20/7	7,5	10	109,5			99,8	98,5	97,4	96,3	95,1	92,2	89,2	80,6	68,2	58,7	47,9
EV 20/8	11	15	126,5			116,1	114,7	113,5	112,3	111	107,9	104,8	95,4	81,4	70,7	58,3
EV 20/9	11	15	142			130,2	128,6	127,2	125,9	124,4	120,8	117,3	106,7	90,8	78,7	64,8
EV 20/10	11	15	157,5			144,2	142,4	140,8	139,3	137,7	133,6	129,6	117,7	100,1	86,6	71,1



Modelo	Tipo de electrobomba / Tipo de Eletrobomba					Alimentación eléctrica del grupo / Alimentação elétrica do grupo	Cuadro			LKD integrado en electrobomba Velocidad variable (un variador por bomba) / LKD integrado em eletrobomba Velocidade variavel (um variador por bomba)	
	EH	EM EM	NCV EV	EV	Uds		Velocidad fija (presostatos) / Velocidade fixa (pressostatos)	Velocidad variable (un variador) / Velocidade variável (um variador)	Velocidad variable (un variador por bomba) / Velocidade variável (um variador por bomba)	LKD4500N	LKD3000
								Vacon 100 Flow	Vacon 100 Flow		
GPM02-EH	X				2	monofásica	X				
GPM03-EH	X				3	monofásica	X				
GPT02-EH	X				2	trifásica	X				
GPT03-EH	X				3	trifásica	X				
GPT01-EM		X			1	trifásica	X				
GPT02-EM		X			2	trifásica	X				
GPT03-EM		X			3	trifásica	X				
GPT01-NCV			X		1	trifásica	X				
GPT02-NCV			X		2	trifásica	X				
GPT03-NCV			X		3	trifásica	X				
GPT01-EV				X	1	trifásica	X				
GPT02-EV				X	2	trifásica	X				
GPT03-EV				X	3	trifásica	X				
GLM01-EH	X				1	monofásica			X		
GLM02-EH	X				2	monofásica			X		
GLM03-EH	X				3	monofásica			X		
GLT01-EH	X				1	trifásica					X
GLT02-EH	X				2	trifásica					X
GLT03-EH	X				3	trifásica					X
GLM01-EM		X			1	monofásica			X		
GLM02-EM		X			2	monofásica			X		
GLM03-EM		X			3	monofásica			X		
GLT01-EM		X			1	trifásica					X
GLT02-EM		X			2	trifásica					X
GLT03-EM		X			3	trifásica					X
GLT04-EM		X			4	trifásica					X
GLT01-NCV			X		1	trifásica					X
GLT02-NCV			X		2	trifásica					X
GLT03-NCV			X		3	trifásica					X
GLT04-NCV			X		4	trifásica					X
GLM01-EV				X	1	monofásica			X		
GLM02-EV				X	2	monofásica			X		
GLM03-EV				X	3	monofásica			X		
GLT01-EV				X	1	trifásica					X
GLT02-EV				X	2	trifásica					X
GLT03-EV				X	3	trifásica					X
GLT04-EV				X	4	trifásica					X
GVT02-EH	X				2	trifásica		X			
GVT03-EH	X				3	trifásica		X			
GVT02-EM		X			2	trifásica		X			
GVT03-EM		X			3	trifásica		X			
GVT04-EM		X			4	trifásica		X			
GVT02-NCV			X		2	trifásica		X			
GVT03-NCV			X		3	trifásica		X			
GVT04-NCV			X		4	trifásica		X			
GVT02-EV				X	2	trifásica		X			
GVT03-EV				X	3	trifásica		X			
GVT04-EV				X	4	trifásica		X			
GMT02-NCV			X		2	trifásica			X		
GMT03-NCV			X		3	trifásica			X		
GMT04-NCV			X		4	trifásica			X		
GMT02-EV				X	2	trifásica			X		
GMT03-EV				X	3	trifásica			X		
GMT04-EV				X	4	trifásica			X		

# Grupos GPM-GPT



**Monofásica y trifásica/  
Monofásica e trifásica**

**Velocidad fija/  
Velocidade fixa**

**1, 2 y 3 bombas/  
1, 2 e 3 bombas**

Controlados por presostatos y con alternancia de bombas.  
*Controladas por pressóstatos e com bombas alternadas.*

GPM-GPT							
Modelo	Tipo de electrobomba					Alimentación	Control
	EH	EM	NCV	EV	Uds.		
GPM02-EH	x				2	Monofásica	Velocidad fija (presostatos) / Velocidade fixa (pressostatos)
GPM03-EH	x				3		
GPT02-EH	x				2	Trifásica	Velocidad fija (presostatos) / Velocidade fixa (pressostatos)
GPT03-EH	x				3		
GPT01-EM		x			1		
GPT02-EM		x			2		
GPT03-EM		x			3		
GPT01-NCV			x		1		
GPT02-NCV			x		2		
GPT03-NCV			x		3		
GPT01-EV				x	1		
GPT02-EV				x	2		
GPT03-EV				x	3		

— Accesorios en la pág. 291  
—+ Acessórios en la pág. 291

Electrobomba EH	GPM				
Modelo electrobomba / Modelo eletrobomba	Potencia / Potência (kW)	GPM02-EH		GPM03-EH	
		Código		Código	
		2 electrobombas	PVP (Familia 200)	3 electrobombas	PVP (Familia 200)
EH 3/2 I	0,37	GPM2EH0302100301	2.284,75 €	GPM3EH0302100301	3.757,85 €
EH 3/3 I	0,55	GPM2EH0303100401	2.320,45 €	GPM3EH0303100401	3.818,50 €
EH 3/4 I	0,55	GPM2EH0304100501	2.380,40 €	GPM3EH0304100501	3.911,35 €
EH 3/5 I	0,75	GPM2EH0305100701	2.476,40 €	GPM3EH0305100701	4.060,05 €
EH 3/6 I	1,1	GPM2EH0306100901	2.734,25 €	GPM3EH0306100901	4.319,65 €
EH 3/7 I	1,1	GPM2EH0307101101	2.972,30 €	GPM3EH0307101101	4.560,70 €
EH 3/8 I	1,5	GPM2EH0308101301	3.309,45 €	GPM3EH0308101301	5.080,15 €
EH 3/9 I	1,5	GPM2EH0309101501	3.499,70 €	GPM3EH0309101501	5.212,45 €
EH 5/2 I	0,55	GPM2EH0502100401	2.309,00 €	GPM3EH0502100401	3.832,45 €
EH 5/3 I	0,55	GPM2EH0503100501	2.356,50 €	GPM3EH0503100501	3.901,70 €
EH 5/4 I	1,1	GPM2EH0504100901	2.586,40 €	GPM3EH0504100901	4.124,50 €
EH 5/5 I	1,1	GPM2EH0505101101	2.734,25 €	GPM3EH0505101101	4.346,80 €
EH 5/6 I	1,5	GPM2EH0506101301	3.125,75 €	GPM3EH0506101301	4.958,90 €
EH 5/7 I	1,5	GPM2EH0507101501	3.416,50 €	GPM3EH0507101501	5.273,55 €
EH 9/2 I	0,75	GPM2EH0902100701	2.600,70 €	GPM3EH0902100701	4.278,00 €
EH 9/3 I	1,1	GPM2EH0903101101	2.826,75 €	GPM3EH0903101101	4.483,10 €
EH 9/4 I	1,5	GPM2EH0904101501	3.167,20 €	GPM3EH0904101501	5.002,65 €

%

Electrobomba EH	Potencia / Potência (kW)	GPT			
		GPT02-EH		GPT03-EH	
		Código	PVP (Familia 200)	Código	PVP (Familia 200)
		2 electrobombas		3 electrobombas	
EH 3/2 IT	0,75	GPT2EH0302100701	2.358,50 €	GPT3EH0302100701	3.752,85 €
EH 3/3 IT	0,75	GPT2EH0303100701	2.393,90 €	GPT3EH0303100701	3.778,60 €
EH 3/4 IT	0,75	GPT2EH0304100701	2.457,40 €	GPT3EH0304100701	3.877,70 €
EH 3/5 IT	0,75	GPT2EH0305100701	2.559,00 €	GPT3EH0305100701	4.036,25 €
EH 3/6 IT	1,1	GPT2EH0306101101	2.736,35 €	GPT3EH0306101101	4.313,55 €
EH 3/7 IT	1,1	GPT2EH0307101101	2.975,00 €	GPT3EH0307101101	4.570,75 €
EH 3/8 IT	1,5	GPT2EH0308101501	3.327,55 €	GPT3EH0308101501	4.967,80 €
EH 3/9 IT	1,5	GPT2EH0309101501	3.528,35 €	GPT3EH0309101501	5.274,80 €
EH 5/2 IT	0,75	GPT2EH0502100701	2.384,40 €	GPT3EH0502100701	3.820,30 €
EH 5/3 IT	0,75	GPT2EH0503100701	2.432,05 €	GPT3EH0503100701	3.864,70 €
EH 5/4 IT	1,1	GPT2EH0504101101	2.584,35 €	GPT3EH0504101101	4.102,45 €
EH 5/5 IT	1,1	GPT2EH0505101101	2.736,35 €	GPT3EH0505101101	4.339,80 €
EH 5/6 IT	1,5	GPT2EH0506101501	3.241,90 €	GPT3EH0506101501	4.838,95 €
EH 5/7 IT	1,5	GPT2EH0507101501	3.440,55 €	GPT3EH0507101501	5.165,10 €
EH 5/8 IT	2,2	GPT2EH0508102201	3.812,90 €	GPT3EH0508102201	5.761,10 €
EH 5/9 IT	2,2	GPT2EH0509102201	4.084,60 €	GPT3EH0509102201	6.173,55 €
EH 9/2 IT	0,75	GPT2EH0902100701	2.687,45 €	GPT3EH0902100701	4.152,20 €
EH 9/3 IT	1,1	GPT2EH0903101101	2.821,90 €	GPT3EH0903101101	4.461,35 €
EH 9/4 IT	1,5	GPT2EH0904101501	3.277,60 €	GPT3EH0904101501	4.858,40 €
EH 9/5 IT	2,2	GPT2EH0905102201	3.556,50 €	GPT3EH0905102201	5.462,15 €
EH 9/6 IT	2,2	GPT2EH0906102201	4.033,25 €	GPT3EH0906102201	6.053,70 €
EH 9/7 IT	3	GPT2EH0907103001	4.601,25 €	GPT3EH0907103001	6.935,75 €
EH 9/8 IT	3	GPT2EH0908103001	4.912,15 €	GPT3EH0908103001	7.405,75 €
EH 15/2 IT	1,5	GPT2EH1502101501	4.600,15 €	GPT3EH1502101501	6.667,00 €
EH 15/3 IT	2,2	GPT2EH1503102201	4.880,55 €	GPT3EH1503102201	7.063,50 €
EH 15/4 IT	3	GPT2EH1504103001	5.087,85 €	GPT3EH1504103001	7.241,80 €
EH 15/5 IT	4	GPT2EH1505104001	5.784,50 €	GPT3EH1505104001	8.326,20 €
EH 15/6 IT	5,5	GPT2EH1506105501	6.870,95 €	GPT3EH1506105501	9.694,60 €
EH 15/7 IT	5,5	GPT2EH1507105501	7.408,70 €	GPT3EH1507105501	10.501,30 €
EH 20/2 IT	2,2	GPT2EH2002102201	5.134,90 €	GPT3EH2002102201	7.857,35 €
EH 20/3 IT	3	GPT2EH2003103001	5.460,05 €	GPT3EH2003103001	8.239,30 €
EH 20/4 IT	4	GPT2EH2004104001	6.237,90 €	GPT3EH2004104001	9.414,45 €
EH 20/5 IT	5,5	GPT2EH2005105501	7.201,45 €	GPT3EH2005105501	10.868,30 €











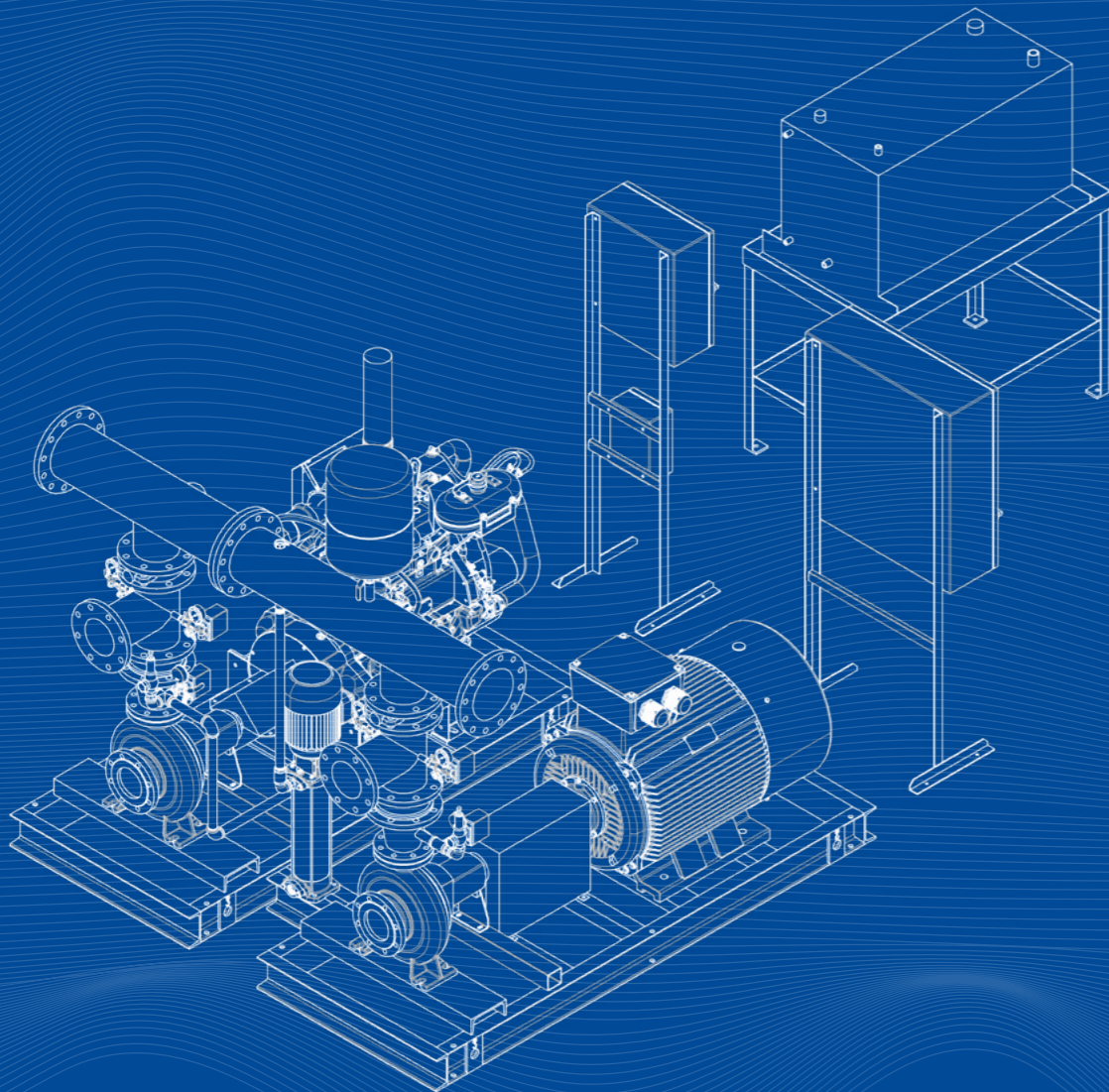








# GRUPOS CONTRAINCENDIOS/ GRUPOS DE INCÊNDIO



## Información general

Diseño, fabricación, test y puesta en marcha de grupos contraincendios bajo las más exigentes normas y reglas técnicas españolas, europeas y americanas.

*Conceção, fabrico, ensaio e colocação em funcionamento de grupos de incêndios de acordo com as mais exigentes normas e regulamentos técnicos espanhóis, europeus e americanos.*

UNE 23500  
UNE-EN 12845 (ROC)  
CEA 4001/CEPREVEN RT1-ROC  
CEPREVEN RT2-ABA  
NFPA-20  
UL-FM

Caudales de 6 a 2.000 m<sup>3</sup>/h  
Presiones desde 2 a 20 bar  
Tipos de bombas: aspiración axial, cámara partida, verticales de caña sumergida, monobloc multietapa con varias salidas en impulsión  
Motores eléctricos de baja y media tensión hasta 500 kW  
Motores diésel a diferentes rpm hasta 850 kW

Caudais de 6 a 2.000 m<sup>3</sup>/h  
Pressões de 2 a 20 bar  
Tipos de bombas: aspiração final, câmara dividida, haste submersa vertical, monobloco multiestágio com várias saídas  
Motores eléctricos de baixa e média tensão até 500 kW  
Motores diesel a diferentes rotações até 850 kW

## Aplicación



Establecimientos y naves industriales/  
Estabelecimentos e Pavilhões Industriais



Fábricas/  
Fábricas



Tiendas, mercados y centros comerciales/  
Lojas, mercados e centros comerciais



Hoteles/  
Hotéis



Aeropuertos/  
Aerportos



Sector marítimo/  
Setor marítimo



Industrias petroquímicas/  
Indústrias petroquímicas

Laboratorios/  
Laboratórios



Oficinas en general/  
Escritórios em geral



Museos y bibliotecas/  
Museus e bibliotecas



Edificios protegidos y/o culturales/  
Edifícios protegidos ou culturais



Almacenes logísticos/  
Armazéns logísticos

## Formación / Formação

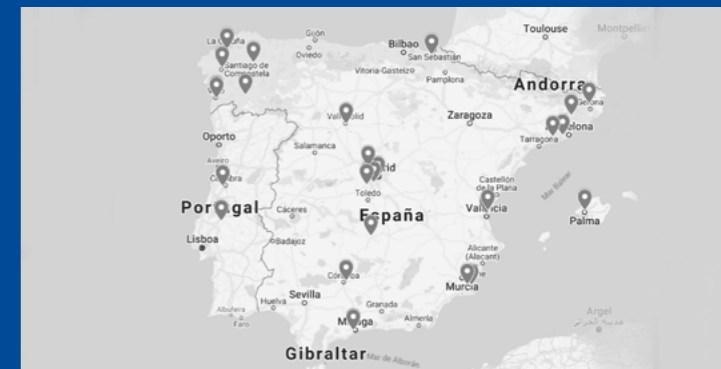
Likitech dispone de tres centros de formación, en Casarrubios del Monte (Toledo), Balsicas (Murcia) y en Hostalets de Balenyà (Barcelona) cuyas instalaciones están preparadas para realizar seminarios de 10 y 25 personas respectivamente. En la fábrica de Casarrubios del Monte disponemos de banco de pruebas para Equipos Contraincendios hasta 2.000 m<sup>3</sup>/h y 800 kW de potencia en motor diésel y 100 kW en motor eléctrico

A LIKITECH dispõe de três centros de formação, em Casarrubios del Monte (Toledo), Balsicas (Murcia) e em Hostalets de Balenyà (Barcelona) cujas instalações estão preparadas para realizar seminários de 10 e 25 pessoas respectivamente. Na fábrica LIKITECH ECI, dispomos de banca de ensaios para as Centrais de Bombagem para o Serviço de Incêndios, até 2.000m<sup>3</sup>/h e 800kW de potência em motor diesel e 100 kW em motor elétrico.

## Servicio técnico

LIKITECH ECI dispone de su propio Servicio Técnico, ubicado en Casarrubios del Monte, Balsicas y Hostalets de Balenyà y una red de SAT autorizados por toda la geografía ibérica y archipiélagos. Nuestro personal está capacitado para realizar puestas en marcha y servicio posventa de todos nuestros equipos.

LIKITECH ECI dispõe de Serviço Técnico próprio, localizado em Casarrubios del Monte, Balsicas e Hostalets de Balenyà e uma rede de SAT autorizado em toda a área geográfica da Península Ibérica e Arquipélagos. O nosso pessoal está capacitado para realizar o comissionamento e serviço pós-venda de todos os equipamentos.



Puede realizar presupuestos, descargar fichas técnicas y planos utilizando el selector LIKITECH SELECT ECI  
Pode fazer orçamentos, descarregar fichas técnicas e desenhos com o seletor LIKITECH SELECT ECI



# Componentes principales del equipo

## Bomba Principal INH

**Electrobomba Centrifuga Horizontal**

**1 etapa, aspiración axial, impulsor cerrado**

Caudal máximo **450 m³/h**

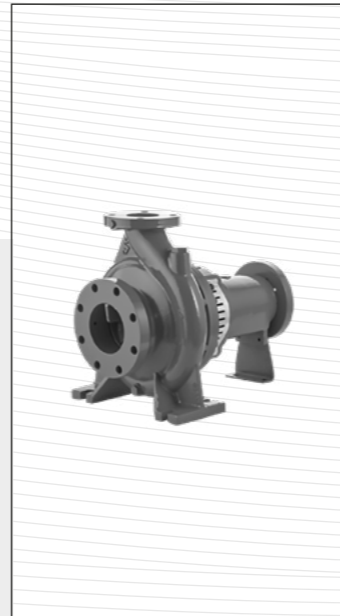
Temperatura de **-10°C / +140°C**

Altura máxima **120 mca**

Presión máxima/ Pressão máxima **16 bar**

Cumple con la normativa EN 733 (DIN 24255)  
Bridas de aspiración y de impulsión según EN 1092 / PN 16.  
Fácil mantenimiento gracias al sistema de extracción trasera.  
Impulsores en bronce equilibrados según ISO 1940 clase 6.3  
Sentido de rotación horario, visto desde el motor  
Cojinetes de bolas "lubricados con grasa de por vida", excepto los de las bombas INH 200-500 e INH 250-500, que siempre se lubrican con aceite  
Brida de impulsión DN 32 a DN 150 mm  
Empaquetadura

*Cumprir com a normativa EN 733 (DIN 24255)  
Flanges de aspiração e impulsão de acordo com a EN 1092 / PN 16.  
Fácil manutenção devido ao sistema de extração traseira.  
Impulsores em bronze equilibrados de acordo com a ISO 1940 classe 6.3  
Sentido de rotação horário, observável do motor  
Rolamentos selados de esferas, exceto nas bombas INH 200-500 e INH 250-500  
Flange de impulsão DN 32 a DN 150 mm  
Empanque de gacheta*



## Bomba Jockey

**Vertical u horizontal/ Verticais ou horizontais**

**Bomba multicelular**

Mantiene presurizada la red de incendios reponiendo las pequeñas fugas que se puedan producir, pero no proporciona agua suficiente para acometer un incendio, ya que son de pequeño caudal.

Arrancan y paran automáticamente por orden de un presostato o transductor de presión. La secuencia completa del arranque queda garantizada al realizarse en directo.

*Mantêm pressurizada a rede de incêndios, repondo a pressão perdida devido a pequenas fugas que se possam produzir, não proporcionando água suficiente para os dispositivos de extinção de incêndio.*

*Arrancam e param automaticamente, comandadas por pressostato ou transdutor de pressão.*



## Bomba Principal ISC

**Electrobomba Horizontal de cámara partida**

**Con las bocas en línea**

Caudal máximo **6000 m³/h**

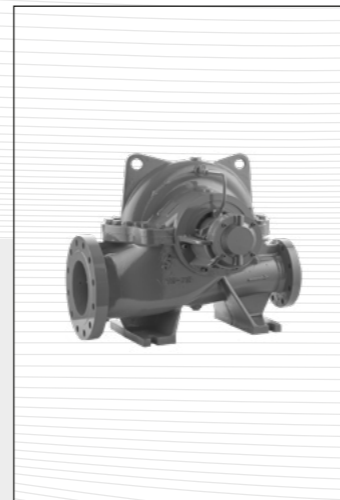
Temperatura de **-10°C / +110°C**

Altura máxima **180 mca**

Presión máxima/ Pressão máxima **25 bar**

Bridas de aspiración y de impulsión en el mismo eje  
Bridas de aspiración y de impulsión según EN 1092 / PN 16 o PN 25  
Impulsores equilibrados según ISO 1940 clase 6.3  
Rotación en sentido horario, visto desde el motor (Rotación en sentido antihorario opcional)  
Brida de impulsión DN 65 a DN 600 mm  
Cierre mecánico o empaquetadura

*Flanges de aspiração e impulsão sobre o mesmo eixo  
Flanges de aspiração e impulsão de acordo com EN 1092 / PN 16 o PN 25  
Impulsores equilibrados de acordo com ISO 1940 classe 6.3  
Rotação no sentido horário, observável no motor (Rotação em sentido anti-horário opcional)  
lange de impulsão DN 65 a DN 600 mm  
Empanque mecânico ou de gacheta*



## Motores Diesel

**Motores a 3.000 o 1800rpm**

**Refrigerados por agua en doble circuito/ em circuto duplo**

Intercambiador de calor y expansor  
Filtros de aire, aceite y combustible  
Silencioso y flexible de escape  
Cobre-correas  
Arranque eléctrico  
Doble juego de baterías  
Arrancador de emergencia  
Electroimán de parada  
Transmisor de temperatura de agua  
Transmisor de presión de aceite  
Termocontacto de máxima temperatura de agua  
Manocontacto de mínima presión de aceite  
Cuadro de relojes con:  
Tacómetro (rpm)  
Cuenta-horas  
Termómetro (temperatura de agua del motor, °C)  
Manómetro (presión aceite del motor, en bar)

*Permutador de calor e expansor  
Filtros de ar, óleo e combustível  
Silenciador e flexível de escape  
Cobre correias  
Arranque elétrico  
Duplo kit de baterias  
Partida de emergência  
Eletroiman de paragem  
Sensor de temperatura de água  
Sensor de pressão do óleo  
Termostato de máxima temperatura de água  
Contacto de pressão mínima do óleo  
Quadro de relógios com:  
Conta rotações (rpm)  
Conta-horas  
Termómetro (temperatura de água do motor, °C)  
Manómetro (pressão do óleo do motor, em bar)*

La potencia neta nominal de los motores diesel, superior a la máxima absorbida por la bomba, viene determinada por la curva ISO-3046 "Fuel stop" a la velocidad de funcionamiento establecida (rpm). Confiamos en las primeras marcas mundiales de motores diesel siendo CLARKE nuestro proveedor principal.

*A potência nominal dos motores diesel, superior à máxima absorvida pela bomba, vem determinada pela curva ISO-3046 "Fuel-stop" à velocidade de funcionamento estabelecida (rpm). Confiamos nas marcas líderes mundiais de motores diesel, sendo a CLARKE o fornecedor principal.*

## Bomba Principal NCV

**Electrobomba Centrifuga Multietapa Vertical**

**Para Bocas de Incendio Equipadas (BIE)**

Caudal máximo **22 m³/h**

Temperatura ambiente max. **+40°C**

Temperatura del fluido **+30°C**

Presión máxima/ Pressão máxima **16 bar**

Diseño hidráulico para maximizar la eficiencia  
Base de la bomba y brida superior en fundición  
Impulsores y difusores en PPO  
Presión máxima hasta 15 bar a 50 Hz  
Cierre mecánico estándar de carburo de silicio (SiC)  
Cojinete intermedio en AISI 420 para evitar vibraciones  
Motor estándar tipo B14 en todos los modelos  
Motores TEFC, 2 polos 50 Hz, IP55 y aislamiento F  
Motores trifásicos de eficiencia IE3 230V/Y400 y a partir de 4 kW 230V/Y400 o 400V/Y690  
Conexiones superior e inferior con brida oval

*Desenho hidráulico para maximizar a eficiência  
Base da bomba e flange superior em ferro fundido  
Impulsores e difusores em PPO  
Pressão máxima até 15 bar a 50 Hz \*  
Empanque mecânico standard de carbonato de silício (SiC)  
Rolamento intermedio em AISI 420 para evitar vibrações  
Motor standard tipo B14 em todos os modelos  
Motores TEFC, 2 polos 50 Hz, IP55 e isolamento F  
Motores trifásicos de eficiência IE3 230V/Y400 e a partir de 4 kW 230V/Y400 ou 400V/Y690  
Conexões superior e inferior ovais*



## Otros Accesorios / Outros Acessórios

Nivel visual exterior / Nivel visual exterior	Salida tubería a 20mm del fondo/ Saída da tubagem a 20mm da base	Bancada común metálica/ Estrado comum metálicos	Cono difusor en impulsión a 15° / Cone difusor na impulsao a 15°	Válvulas de mariposa con reductor / de borboleta na impulsao	Válvulas limitadoras / Válvulas de alívio
Sensores de presión / Sensores de pressão	Acumulador sin mantenimiento / Reservatório sem manutenção	Colector de impulsión / Coletor de impulsao	Conjunto de pruebas (opcional) / Coletor de provas (opcional)		





## Accesorios / Acessórios

Kit colector de pruebas 2''	Código	PVP (Familia 111)
Con válvula de corte (no incluye caudalímetro)	CASK050	157,45 €

Caudalímetro de inserción directa		Código	PVP (Familia 111)
Ø tubería (DN)	Rango m³/h		
50	4,8-21,6 m³/h	CAUSHN50	237,3 €
65	7,2-36 m³/h	CAUSHN65	447,1 €
80	12-54 m³/h	CAUSHN80	496,9 €



Caudalímetro entre bridas		Código	PVP (Familia 111)
Ø tubería (DN)	Rango m³/h		
50	4-70 m³/h	CAUOP50	
65	10-80 m³/h	CAUOP65	548,1
80	10-130 m³/h	CAUOP80	576,4
100	20-250 m³/h	CAUOP100	608,1
125	30-300 m³/h	CAUOP125	682,5
150	40-520 m³/h	CAUOP150	710,5
200	80-700 m³/h	CAUOP200	757,2
250	100-1000 m³/h	CAUT250	1779,6

Caudalímetro con certificación FM			Código	PVP (Familia 111)
Ø tubería (DN)	Clasificación de la bomba - Usgpm	Rango Usgpm		
2"/DN 50 (Ø60.3)	50	20 - 100 Usgpm	CAU0EB0	1.630,00 €
2½"/DN 65 (Ø73.0)	100	40 - 200 Usgpm	CAU0UC0	1.642,00 €
3"/DN 80 (Ø88.9)	150	60 - 300 Usgpm	CAU0GD0	1.695,00 €
3"/DN 80 (Ø88.9)	200	80 - 400 Usgpm	CAU0GE0	1.695,00 €
4"/DN 100 (Ø114.3)	250	100 - 500 Usgpm	CAU0HF0	1.734,00 €
4"/DN 100 (Ø114.3)	300	120 - 600 Usgpm	CAU0HG0	1.734,00 €
4"/DN 100 (Ø114.3)	400	160 - 800 Usgpm	CAU0HH0	1.734,00 €
4"/DN 100 (Ø114.3)	450	180 - 900 Usgpm	CAU0HJ0	1.734,00 €
6"/DN 150 (Ø168.3)	500	200 - 1 000 Usgpm	CAU0KK0	1.760,00 €
6"/DN 150 (Ø168.3)	750	300 - 1 500 Usgpm	CAU0KL0	1.760,00 €
6"/DN 150 (Ø168.3)	1 000	400 - 2 000 Usgpm	CAU0KM0	1.760,00 €
6"/DN 150 (Ø168.3)	1 250	500 - 2 500 Usgpm	CAU0KN0	1.760,00 €
8"/DN 200 (Ø219.1)	1 500	600 - 3 000 Usgpm	CAU0LP0	2.033,00 €
8"/DN 200 (Ø219.1)	2 000	800 - 4 000 Usgpm	CAU0LQ0	2.033,00 €
8"/DN 200 (Ø219.1)	2 500	1 000 - 5 000 Usgpm	CAU0LR0	2.033,00 €
8"/DN 200 (Ø219.1)	3 000	1 200 - 6 000 Usgpm	CAU0LS0	2.033,00 €
10"/DN 250 (Ø273.0)	3 500	1 400 - 7 000 Usgpm	CAU0MT0	2.646,00 €
10"/DN 250 (Ø273.0)	4 000	1 600 - 8 000 Usgpm	CAU0MU0	2.646,00 €
10"/DN 250 (Ø273.0)	4 500	1 800 - 9 000 Usgpm	CAU0MV0	2.646,00 €
12"/DN 300 (Ø323.9)	5 000	2 000 - 10 000 Usgpm	CAU0NW0	3.337,00 €



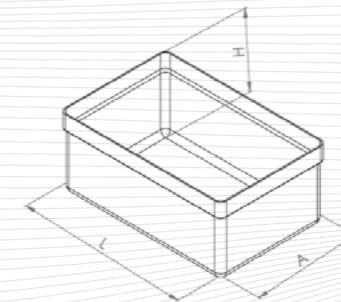
Puede realizar presupuestos, descargar fichas técnicas y planos utilizando el selector LIKITECH SELECT ECI  
Pode fazer orçamentos, descarregar fichas técnicas e desenhos com o seletor LIKITECH SELECT ECI

## Accesorios / Acessórios

Kits de reducción excéntrica			PVP versión bridas	PVP versión ranurada
DN Bomba	DN Col asp.	Largo (sin bridas)(mm)		
40 (rosca 1½")	65	140	-	324,5 €
50	65	130	328,7 €	394,4 €
50	80	160	346,5 €	415,8 €
65	100	200	402,9 €	483,5 €
65	125	250	422,2 €	506,6 €
65	150	300	430,4 €	516,5 €
80	125	250	427,7 €	513,2 €
80	150	300	445,5 €	534,6 €
80	200	400	496,4 €	595,7 €
100	150	300	466,2 €	559,4 €
100	200	400	514,3 €	617,1 €
100	250	500	550,0 €	660,0 €
125	200	400	536,3 €	643,5 €
125	250	500	551,4 €	661,7 €
125	300	600	686,2 €	823,4 €
150	200	400	610,5 €	732,6 €
150	250	500	629,8 €	755,7 €
150	300	600	633,9 €	760,7 €
200	250	500	671,0 €	Consultar
200	300	600	759,0 €	Consultar
200	400	800	1.040,9 €	Consultar



Depósito de cebado					Código	PVP (Familia 111)
Descripción	Capacidad	H (mm)	L (mm)	A (mm)		
Cuba de 100 lts con tapa, boya de nivel y válvula de corte y retención	100 lts	405	667	495	KITX1DR100EJDJ	544,4 €
Cuba de 300 lts con tapa, boya de nivel y válvula de corte y retención	300 lts	490	1170	710	KITX1DR300EJDJ	859,8 €
Cuba de 500 lts con tapa, boya de nivel y válvula de corte y retención	500 lts	580	1315	885	KITX1DR500EJDJ	1.220,7 €



El tamaño del depósito de cebado y del tubo deben estar de acuerdo con la siguiente tabla



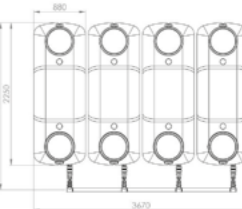
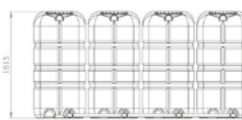
### UNE 23500:2021

Caudal nominal de la bomba (Qn en l/min)	Capacidad mínima de depósito (litros)	Diámetro mínimo de tubo de cebado (mm)
Qn ≤ 600	100	25
600 < Qn ≤ 2000	500	25
Qn > 2000	500	50

Depósito para reserva de agua de 12.000lts			Código	PVP (Familia 111)
Volumen útil [m3]	ø [mm]	A [mm]		
12	2400	2945	PBLIKGCH12000	385



Batería de depósitos		Código	PVP (Familia 111)
Descripción			
Kit de batería de depósitos 4uds de 3.000lts / Batería de tanques kit 4 unidades de 3.000lts.		KBDEP4X3000	6.450,0 €
Kit de colector de aspiración DN65 para batería de depósitos. Incluye válvula de corte y manguito antivibratorio por depósito / Kit de coletor de aspiração DN65 para coletor de depósito. Inclui válvula de fecho e manga anti-vibração por depósito.		KCASDN65BDEP	680,0 €
Kit de colector de aspiración DN80 para batería de depósitos. Incluye válvula de corte y manguito antivibratorio por depósito / Kit de coletor de aspiração DN80 para coletor de depósito. Inclui válvula de fecho e manga anti-vibração por depósito.		KCASDN80BDEP	760,0 €



Incluye reducción excéntrica, tornillos y junta a bomba, manovacuometro y válvula de asilamiento


Incluindo redução excêntrica, parafusos e junta para a bomba, manómetro e válvula de isolamento.





# ACUMULACIÓN/ ACUMULAÇÃO



 Acumulador hidroneumático/ Acumulador hidro-pneumático	 Evita el "golpe de ariete" en aplicaciones domésticas	Otros/ Outros
 Antiarrietes / Antiarrietes		
 Acumulador hidroneumático/ Acumulador hidro-pneumático	 Doméstico  Industrial	 Conexión de agua patentada/ Acero inoxidable AISI 304
<b>&amp;</b>		
 Acumulador hidroneumático/ Acumulador hidro-pneumático	 Ideal para exterior y ambientes especiales	 Carcasa de acero inoxidable/ Caixa em aço inoxidável
 Sistema patentado Flow-Thru™	 Ideal para sistemas con variadores de velocidad	
 Acumulador hidroneumático/ Acumulador hidro-pneumático	 Para trabajar a alta presión (disponibles en 16 y 25 bar)	 Conexión de agua patentada/ Acero inoxidable AISI 304
<b>&amp;</b>		
 Vasos de expansión/ Vasos de expansão	 THERMOWAVE: Sistemas de agua caliente sanitaria (ACS)	 HEATWAVE: Circuito cerrado Ej: Caldera/ calefacción
 Vasos de expansión/ Vasos de expansão	 Sistemas de energía solar térmica	 Conexión de agua patentada/ Acero inoxidable AISI 304

## HydroGuard™



**5 AÑOS**  
de garantía\*  
*\* 5 anos de  
garantia*



**Acumulador hidroneumático / Acumulador hidropneumático**



**Evita el "golpe de ariete" en aplicaciones domésticas**



**Antiarrietes / Antiarrietes**



**No requiere mantenimiento/ No requiere mantenimiento**

Con membrana fija de butilo de alto grado certificada por la FDA  
Conexión de agua patentada en acero inoxidable AISI 304 o Noryl®  
Acabado con pintura de poliuretano sobre base de epoxi  
Tapón de la válvula de aire sellado mediante junta tórica antiescapes  
Control de calidad en todas las fases de producción

*Com membrana fixa de butilo de alto grau certificada pela FDA  
Conexão de água patenteada em aço inoxidável AISI 304 ou Noryl®  
Acabamento com pintura de poliuretano sobre base de epoxi  
Tampa da válvula de ar selado com junta tórica antifugas  
Controlo de qualidade em todas as fases de produção*

## PressureWave™



**5 AÑOS**  
de garantía\*  
*\* 5 anos de  
garantia*



**Acumulador hidroneumático / Acumulador hidropneumático**



**Revestimiento interior de polipropileno virgen**



**Conexión de agua patentada/ Acero inoxidable AISI 304**



**No requiere mantenimiento/ No requiere mantenimiento**

Con membrana fija de butilo de alto grado certificada por la FDA  
Conexión de agua patentada en acero inoxidable AISI 304  
Acabado con pintura de poliuretano sobre base epoxi  
Tapón de la válvula de aire sellado mediante junta tórica antiescapes  
Control de calidad en todas las fases de producción

*Com membrana fixa de butilo de alto grau certificada pela FDA  
Conexão de água patenteada em aço inoxidável AISI 304  
Acabamento com pintura de poliuretano sobre base de epoxi  
Tampa da válvula de ar selado com junta tórica antifugas  
Controlo de qualidade em todas as fases de produção*

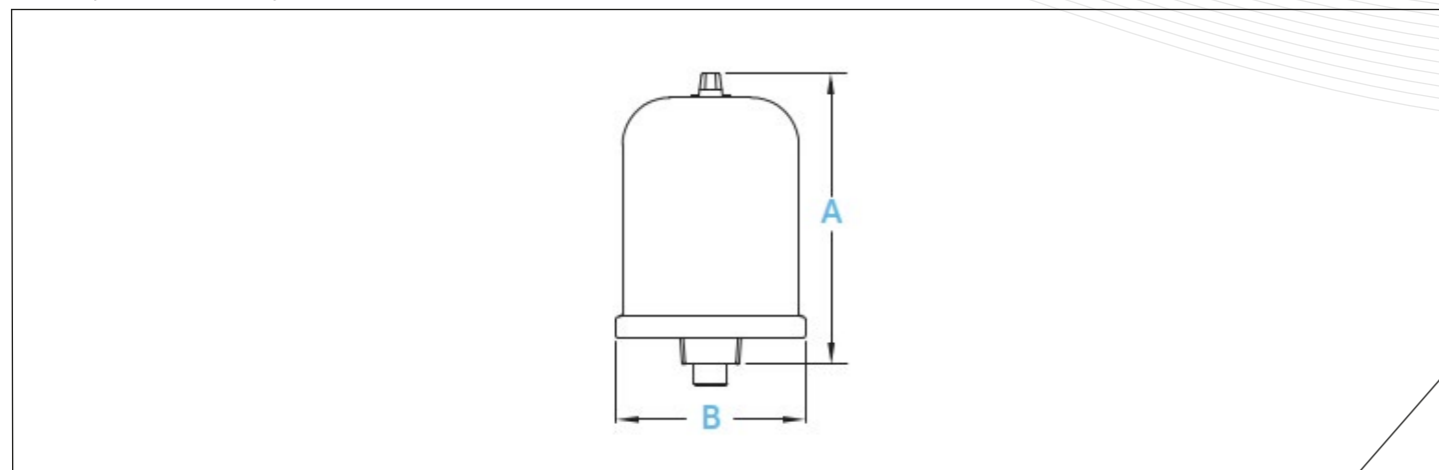
Prevención legionela: FlowThru

HydroGuard™						PVP (Familia 119)
Código / Modelo	Volumen nominal / Volume nominal (litros)	Conexión / Conexão	Dimensiones / Dimensões (mm)		Peso unitario / Peso unitário (kg)	
			A	B		
HGBSC 03LX	0,3	Noryl ½" BSP M	104	120	0,4	40,65 €
HGBSC 05LX	0,5		135	126	0,6	47,05 €
HGPSR 1LX	1		197	143	0,9	37,05 €
HGBPA 2LX	2	Inox ½" BSP M	208	162	1,5	44,05 €
HGBPA 4LX	4		261	113	1,7	71,75 €

\* Ver condiciones garantía (página 306)

*\*Ver condições de garantia (página 306)*

Medidas producto / Medidas producto



PressureWave™								PVP (Familia 119)		
Código / Modelo	Volumen nominal / Volume nominal (litros)	Versión / Versão	Conexión / Conexão	Dimensiones / Dimensões (mm)			Peso unitario / Peso unitário (kg)			
				A	B	C				
PWB 2LX	2	en línea / em linha	Inox 1" BSP M	208	126	-	1,2	44,05 €		
PWB 3LX	3			243	143	-	1,5	57,10 €		
PWB 4LX	4			261	162	-	1,8	71,75 €		
PWB 8LX	8			314	202	-	2,5	73,20 €		
PWB 12LX	12			367	230	-	3,3	80,35 €		
PWB 18LX	18			367	279	-	4,2	92,55 €		
PWB 24LX	24			447	290	-	5,6	110,25 €		
PWB 35LX	35			483	318	-	7,4	157,40 €		
PEB 24LX	24			444	290	-	4,7	88,00 €		
PWB 8LH	8			horizontal	Inox 1" BSP F	312	231	115	2,9	95,05 €
PWB 12LH	12	376	260			133	3,6	103,60 €		
PWB 20LH	20	447	292			145	5,1	107,10 €		
PWB 24LH	24	447	318			161	6,1	132,05 €		
PWB 35LH	35	481	252			179	8	204,35 €		
PWB 60LH	60	530	423			214	11,7	277,85 €		
PWB 80LH	80	726	424			214	16,5	347,20 €		
PWB 100LH	100	720	475			245	20,2	464,45 €		
PWB 35LV	35	vertical	Inox 1" BSP F			556	318	65	7,9	183,40 €
PWB 60LV	60					619	389	63	11,5	266,70 €
PWB 80LV	80			815	389	63	16,6	314,80 €		
PWB 100LV	100			805	430	59	20,1	431,00 €		
PWB 130LV	130			1073	430	60	27,2	587,35 €		
PWB 150LV	150			938	530	66	35,3	611,35 €		

Precarga de fábrica: 1,9 bar (2 – 35 litros) y 3,2 bar (60 – 150 litros)  
Disponibile en 16 y 25 bar en modelos Max™ & UltraMax™  
Disponibile reducción 1" M x 3/8" tubo con válvula, para aplicaciones de tratamiento de agua (REDUCCION RO)

\* Ver condiciones garantía (página 306) . Serie PEB con garantía estándar.

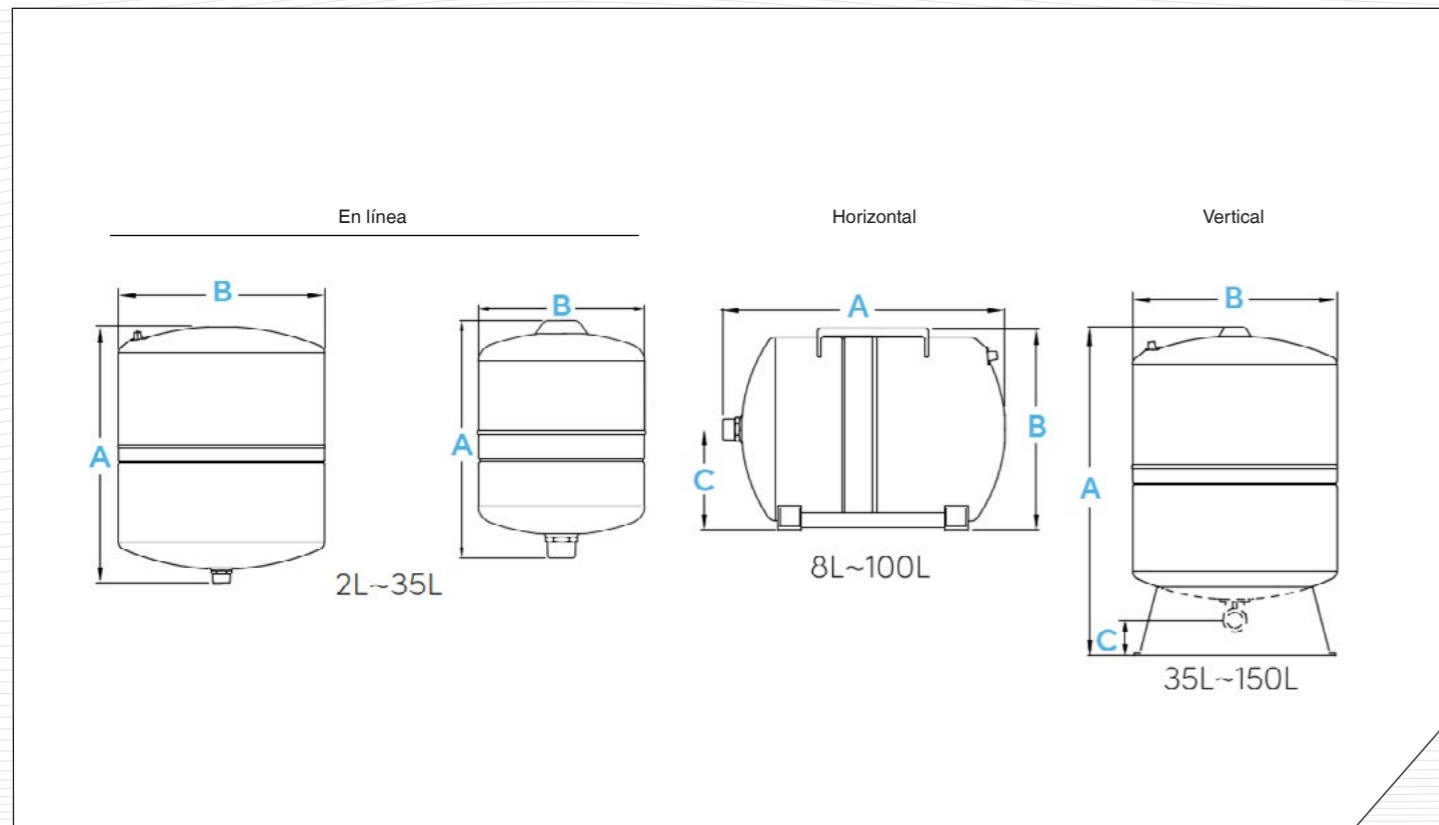
*Pré-carga de fábrica: 1,9 bar (2 - 35 litros) e 3,2 bar (60 - 150 litros)  
Disponível em 16 e 25 bar em modelos Max™ & UltraMax™  
Disponível redução 1" M x 3/8" tubo com válvula, para aplicações de tratamento de água (REDUCCION RO)*

*\*Ver condições de garantia (página 306) . Série PEB com garantia standard.*



## PressureWave™

Medidas producto / Medidas producto



FlowThru		PVP (Familia 108)
Código / Modelo	Descripción / Descrição	
IFP100B	Adaptador Flow Thru en línea autororientable para conexión 1" BSP para trabajar en instalaciones con variador de frecuencia / Adaptador Flow Thru em linha autororientable para ligação 1" BSP, para trabalhar em instalações com variador de frequência	102,15 €

## Challenger™



- Acumulador hidroneumático / Acumulador hidropneumático**
- Tecnología/ Tecnología de membrana CAD-2**
- Conexión de agua patentada/ Acero inoxidable AISI 304**
- No requiere mantenimiento/ No requiere mantenimiento**

Con doble diafragma para reducir problemas de condensación  
 Conexión de agua patentada en acero inoxidable AISI 304  
 Acabado con pintura de poliuretano sobre base de epoxi  
 Tapón de la válvula de aire sellado mediante junta tórica antiescapes  
 Control de calidad en todas las fases de producción

Com diafragma dupla que permite reduzir problemas de condensação  
 Conexão de água patenteada em aço inoxidável AISI 304  
 Acabamento com pintura de poliuretano sobre base de epoxi  
 Tampa da válvula de ar selado com junta tórica antifugas  
 Controlo de qualidade em todas as fases de produção

Challenger™						PVP (Familia 119)		
Código / Modelo	Volumen nominal / Volume nominal (litros)	Conexión / Conexão	Dimensiones / Dimensões (mm)				Peso unitario / Peso unitário (kg)	
			A	B	C	D		
GCB 200LV	200	Inox 1"¼ BSP F	1056	533	57	446	38,6	1.014,85 €
GCB 250LV	250		1228	534	57	446	39,5	1.116,90 €
GCB 300LV	300		1513	534	57	446	47,2	1.441,45 €
GCB 325LV	325		1167	662	64	542	54,8	1.555,40 €
GCB 450LV	450		1551	662	64	542	69,9	1.999,70 €

Precarga de fábrica: 1,4 bar/ Precarga Likitech: 3,2 bar.  
 Todas las conexiones son en acero inoxidable AISI 304

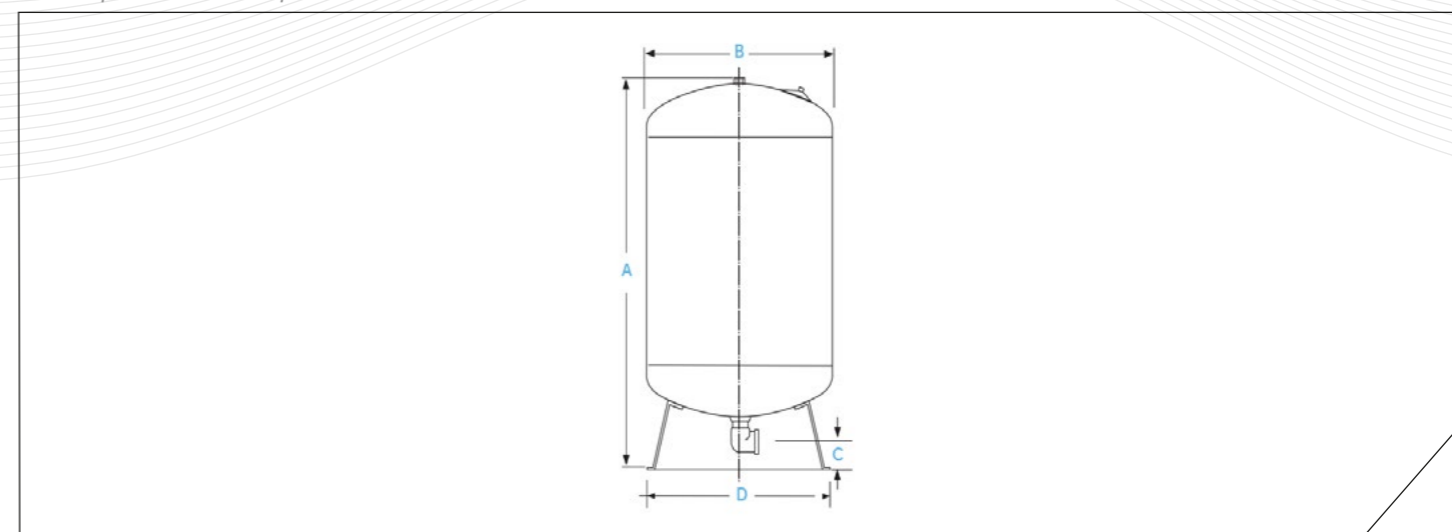
Pré-carga de fábrica: 1,4 bar/ Pré-carga Likitech: 3,2 bar  
 Todas as conexões são em aço inoxidável AISI 304

\* Ver condiciones garantía (página 306)

\* Ver condições de garantia (página 306)

Accesorios Challenger™		PVP (Familia 108)
Código / Modelo	Descripción / Descrição	
PSS	Base soporte para bomba de acero / Base suporte para bomba em aço	29,60 €
REDUCCION RO	Reducción 1" M x 3/8" tubo con válvula para aplicaciones en tratamiento de agua / Redução 1" M x 3/8" tubo com válvula para aplicações em tratamento de água	7,20 €

Medidas producto / Medidas producto





## M-Inox™



**5 AÑOS de garantía\***  
\* 5 anos de garantia

globalwater solutions

Prevenção legionela: FlowThru

**Acumulador hidroneumático / Acumulador hidropneumático**

**Ideal para exterior y ambientes especiales**

**Acabado exterior AISI 304 / Acabamento exterior AISI 304**

**No requiere mantenimiento / No requiere mantenimiento**

Con membrana fija de butilo de alto grado certificada por la FDA  
Conexión de agua patentada en acero inoxidable AISI 304  
Revestimiento interior de polipropileno virgen  
Tapón de la válvula de aire sellado mediante junta tórica antiescapes  
Control de calidad en todas las fases de producción

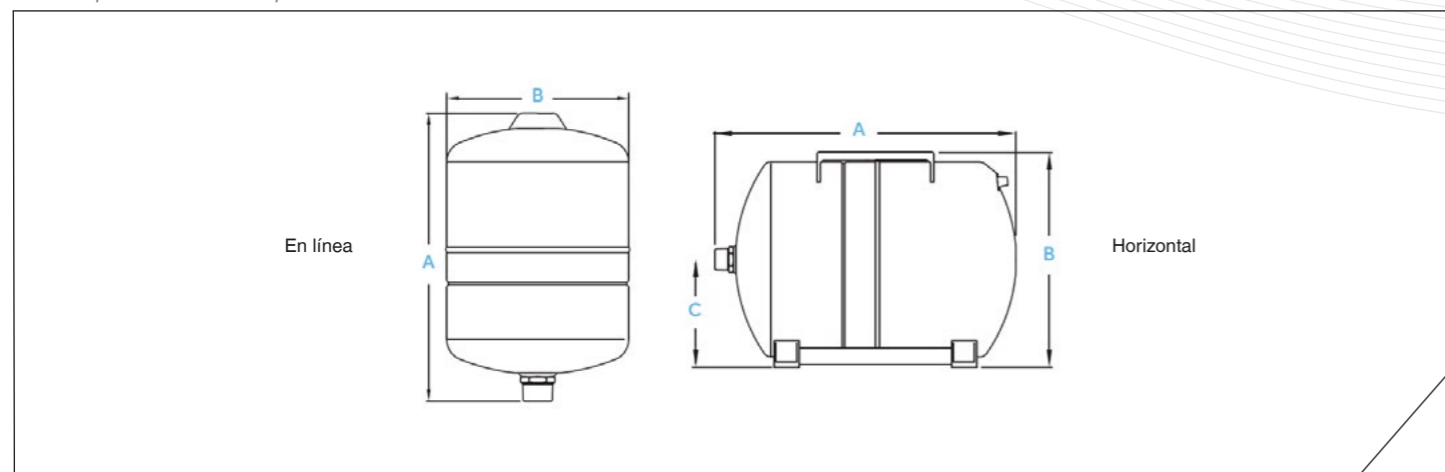
Com membrana fixa de butilo de alto grau certificada pela FDA  
Conexão de água patenteada em aço inoxidável AISI 304  
Revestimento interior de polipropileno virgem  
Tampa da válvula de ar selado com junta tórica antifugas  
Controlo de qualidade em todas as fases de produção

M-Inox™							PVP (Familia 119)	
Código / Modelo	Volumen nominal / Volume nominal (litros)	Versión / Versão	Conexión / Conexão	Dimensiones / Dimensões (mm)				Peso unitario / Peso unitário (kg)
				A	B	C		
MIB 8LX	8	en línea / em linha	Inox 1" BSP M	314	202	-	2,6	231,35 €
MIB 18LX	18			383	379	-	4,4	299,90 €
MIB 24LX	24			466	390	-	5,4	316,50 €
MIB 18LH	18			horizontal	385	309	155	4,8

Precarga de fábrica: 1,9 bar  
\* Ver condiciones garantía (página 306)

Pré-carga de fábrica: 1,9 bar  
\*Ver condições de garantia (página 306)

Medidas producto / Medidas producto



## Flow-Thru™



**5 AÑOS de garantía\***  
\* 5 anos de garantia

globalwater solutions

**Sistema patentado Flow-Thru™**

**Ideal para sistemas con variadores de velocidad**

**No requiere mantenimiento / No requiere mantenimiento**

Con tecnología para garantizar la circulación del agua evitando así el estancamiento y posibilidad de contaminación.  
Tecnología de membrana CAD-2 patentada  
Fabricado en acero y composite  
Control de calidad en todas las fases de producción

Com tecnologia para garantir a circulação da água, evitando assim o não permitir a estagnação da água e a possibilidade de contaminação  
Ideal para sistemas com variadores de velocidade  
Tecnologia de membrana CAD-2 patenteada  
Controlo de qualidade em todas as fases de produção

Flow-Thru™						PVP (Familia 118)	
Código / Modelo	Volumen nominal / Volume nominal (litros)	Conexión / Conexão	Dimensiones / Dimensões (mm)				Peso unitario / Peso unitário (kg)
			A	B	C		
GFU 80LV	80	Inox 1"¼ BSP M	736	407	51	15,4	695,15 €
GFU 170LV	170		943	533	65	31,3	1.095,25 €
GFU 325LV	325		1149	660	61	53,5	1.628,95 €
GFU 450LV	450		1537	660	75	69,9	
CFB 60LV	60	PVC 1"¼ BSP M	650	421	45	8,6	632,00 €
CFB 80LV	80		865	421	45	10,9	751,40 €
CFB 150LV	150		775	617	57	15,9	1.160,75 €
CFB 200LV	200		1099	546	58	20,4	1.348,10 €

Precarga de fábrica: 1,4 bar  
Para volúmenes inferiores consultar PressureWave con adaptador Flow-Thru en línea (IFP100B)

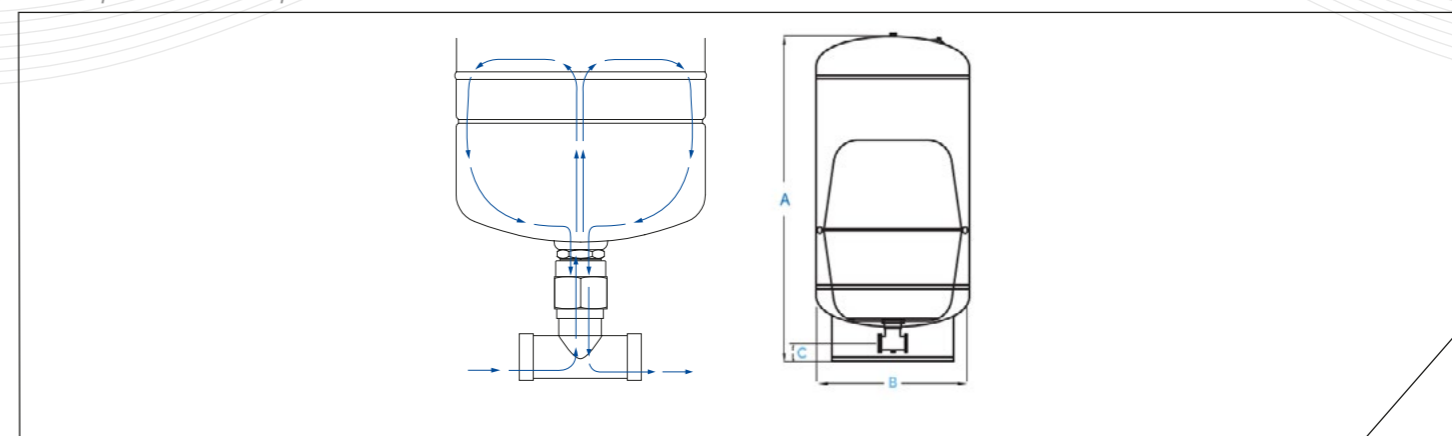
\* Ver condiciones garantía (página 306)

Pré-carga de fábrica: 1,4 bar  
Para capacidades inferiores consultar PressureWave con adaptador Flow-Thru em linha (IFP100B)

\*Ver condições de garantia (página 306)

Accesorios Flow-Thru™			PVP (Familia 108)
Código / Modelo	Descripción / Descrição		
IFP108	Adaptador Flow Thru en línea autororientable para conexión 1" BSP para trabajar en instalaciones con variador de frecuencia / Adaptador Flow Thru em linha autororientable para ligação 1" BSP, para trabalhar em instalações com variador de frequência		102,15 €

Medidas producto / Medidas producto



## Max & Ultra-Max™



- Acumulador hidroneumático / Acumulador hidropneumático**
- Para trabajar a alta presión (disponibles en 16 y 25 bar)**
- Conexión de agua patentada/ Acero inoxidable AISI 304**
- No requiere mantenimiento/ No requiere mantenimiento**

Con membrana fija de butilo de alto grado certificada por la FDA  
Revestimiento interior de polipropileno virgen  
Acabado con pintura de poliuretano sobre base de epoxi  
Tapón de la válvula de aire sellado mediante junta tórica antiescapes  
Control de calidad en todas las fases de producción

*Com membrana fixa de butilo de alto grau certificada pela FDA  
Revestimento interior de polipropileno virgem  
Acabamento com pintura de poliuretano sobre base de epoxi  
Tampa da válvula de ar selado com junta tórica antifugas  
Controlo de qualidade em todas as fases de produção*

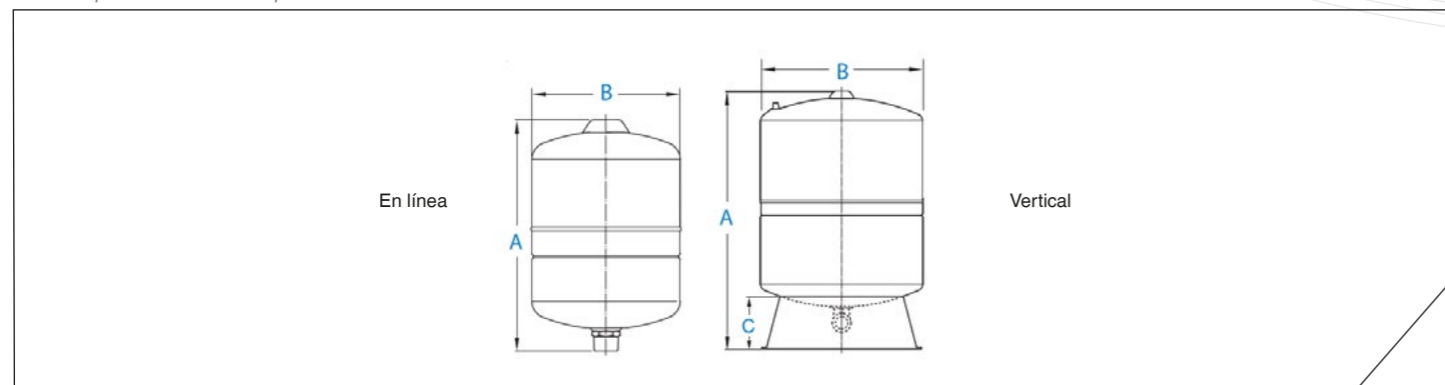
Max™							PVP (Familia 119)	
Código / Modelo	Volumen nominal / Volume nominal (litros)	Versión / Versão	Conexión / Conexão	Dimensiones / Dimensões (mm)				Peso unitario / Peso unitário (kg)
				A	B	C		
UMB 8LX	8	en línea / em linha	Inox 1" BSP M	313	203	-	3,16	235,55 €
UMB 24LX	24			447	293	-	8,04	429,35 €
UMB 100LV	100	vertical	Inox 1" BSP F	813	435	129	36,81	1.401,85 €

UltraMax™							PVP (Familia 119)	
Código / Modelo	Volumen nominal / Volume nominal (litros)	Versión / Versão	Conexión / Conexão	Dimensiones / Dimensões (mm)				Peso unitario / Peso unitário (kg)
				A	B	C		
MXB 2LX	2	en línea / em linha	Inox 1" BSP M	209	126	-	1,15	132,10 €
MXB 8LX	8			313	202	-	2,96	162,35 €
MXB 12LX	12			368	230	-	3,2	224,40 €
MXB 18LX	18			368	279	-	4,85	243,40 €
MXB 24LX	24			447	290	-	6,27	378,50 €
MXB 35LX	35	vertical	Inox 1" BSP F	481	318	-	8,73	448,25 €
MXB 60LV	60			620	390	127	14,84	702,65 €
MXB 80LV	80			815	390	127	20,32	918,80 €
MXB 100LV	100			804	431	129	26,3	1.226,25 €

Precarga de fábrica: 4 bar  
Todas las conexiones son en acero inoxidable AISI 304  
\* Ver condiciones garantía (página 306)

*Pré-carga de fábrica: 4 bar  
Todas as conexões são em aço inoxidável AISI 304  
\*Ver condições de garantia (página 306)*

Medidas producto / Medidas producto



## All-Weather™



- Acumulador hidroneumático / Acumulador hidropneumático**
- Ideal para exterior y ambientes agresivos**
- Versión: con revestimiento plástico**
- No requiere mantenimiento/ No requiere mantenimiento**

Con membrana fija de butilo de alto grado certificada por la FDA  
Conexión de agua patentada en acero inoxidable AISI 304  
Revestimiento interior de polipropileno virgen  
Tapón de la válvula de aire sellado mediante junta tórica antiescapes  
Control de calidad en todas las fases de producción

*Com membrana fixa de butilo de alto grau certificada pela FDA  
Conexão de água patenteada em aço inoxidável AISI 304  
Revestimento interior de polipropileno virgem  
Tampa da válvula de ar selado com junta tórica antifugas  
Controlo de qualidade em todas as fases de produção*

All-Weather™						PVP (Familia 115)
Código / Modelo	Volumen nominal / Volume nominal (litros)	Conexión / Conexão	Dimensiones / Dimensões (mm)		Peso unitario / Peso unitário (kg)	
			A	B		
AWB 18LX	18	Inox 1" BSP M	422	276	5,1	116,35 €
AWB 24LX	24		451	301	6,2	137,50 €

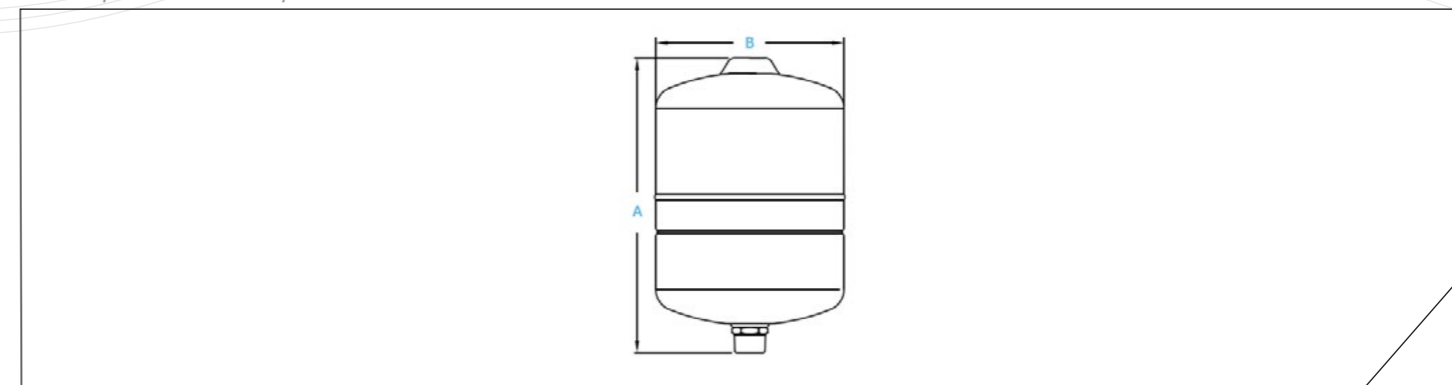
Precarga de fábrica: 1,9 bar  
Todas las conexiones son en acero inoxidable AISI 304

*Pré-carga de fábrica: 1,9 bar  
Todas as conexões são em aço inoxidável AISI 304*

\* Ver condiciones garantía (página 306)

*\*Ver condições de garantia (página 306)*

Medidas producto / Medidas producto



## C2B-Lite CAD™



**5 AÑOS**  
de garantía\*  
\* 5 años de garantía



**Acumulador hidroneumático / Acumulador hidropneumático**



**Cuerpo en 3 piezas / Corpo em 3 partes**



**Ligero y 100% resistente a la corrosión**



**No requiere mantenimiento / No requiere mantenimiento**

Construcción en composite bobinado con fibra de vidrio y recubierto con resina epoxi  
Tecnología de membrana CAD-2 patentada  
Con doble diafragma para reducir problemas de condensación  
Conexión de plástico reforzada  
Base de polipropileno copolímero compacto

*Fabrico em material composito bobinado com fibra de vidro e cobertura com resina epoxi  
Tecnologia de membrana CAD-2 patenteada  
Com diafragma dupla que permite reduzir problemas de condensação  
Construção única do corpo em 3 peças  
Conexão de plástico reforçada  
Base de polipropileno copolímero compacto*

C2B-Lite CAD™							PVP (Familia 116)	
Código / Modelo	Volumen nominal / Volume nominal (litros)	Conexión / Conexão	Dimensiones / Dimensões (mm)					Peso unitario / Peso unitário (kg)
			A	B	C	D		
C2B 60LV	60	PVC 1" BSP M	650	45	421	239	8,6	470,85 €
C2B 80LV	80		865	45	421	239	10,9	528,20 €
C2B 100LV	100		980	45	421	239	11,5	690,25 €
C2B 130LV	130		1242	45	421	239	15,4	792,05 €
C2B 200LV	200	PVC 1 1/4" BSP M	1099	57	546	302	20,2	1.056,10 €
C2B 250LV	250		1355	57	546	302	25	1.196,85 €
C2B 300LV	300		1644	57	546	302	28,2	1.337,65 €
C2B 350LV	350		1448	57	618	340	33,1	1.569,45 €
C2B 450LV	450		1832	57	618	340	36,3	2.125,15 €

Precarga de fábrica 1,4 bar/ Precarga Likitech 3,2 bar

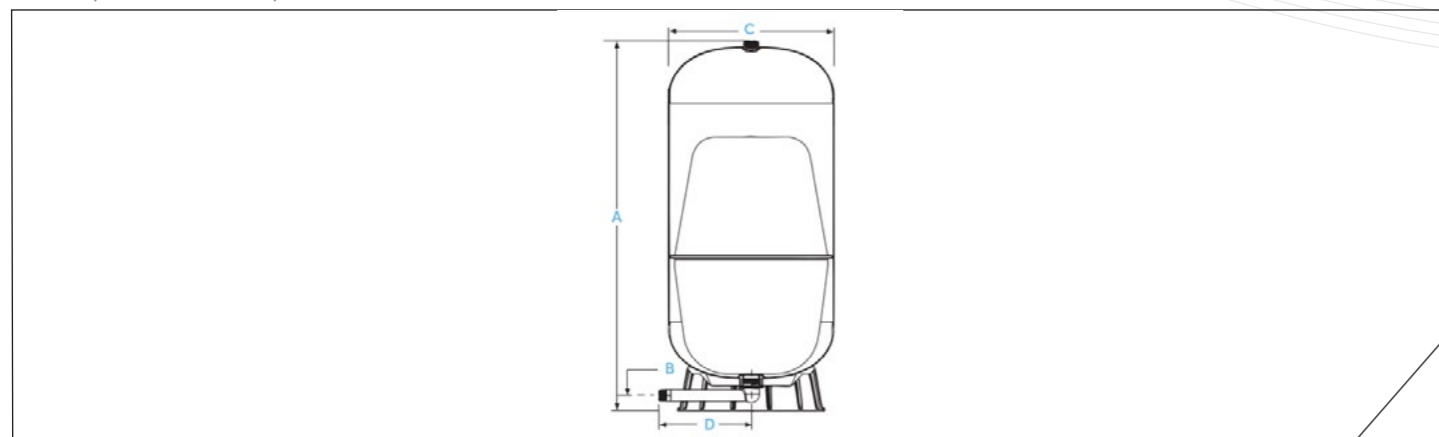
Pré-carga de fábrica 1,4 bar / Pré-carga Likitech 3,2 bar

\* Ver condiciones garantía (página 306)

\*Ver condições de garantia (página 306)

Accesorios C2B-Lite CAD™		PVP (Familia 108)
Código / Modelo	Descripción / Descrição	
PSFL-2	Base soporte para bomba en Noryk® / Base suporte para bomba de aço em Noryk®	41,25 €
REDUCCION RO	Reducción 1" M x 3/8" tubo con válvula para aplicaciones en tratamiento de agua / Redução 1" M x 3/8" tubo com válvula para aplicações em tratamento de água	7,20 €

Medidas producto / Medidas producto



## Charger™ & SuperFlow™



Prevención legionela: FlowThru



**Acumulador hidroneumático / Acumulador hidropneumático**



**Con membrana recambiable / Com membrana substituível**



**Capacidad desde 8 a 10.000 litros / Capacidade de 8 a 10.000 litros**

Membrana con diseño único de EPDM hasta 4000 litros y de butilo a partir de 5000 litros  
Brida con revestimiento interior en polipropileno hasta 150 litros (10 bar)  
Disponibles en 10, 16 y 25 bar  
Manómetro de serie a partir de 100 litros (versión vertical)  
Válvula superior de latón  
Pintura de poliuretano  
Conexión con brida reforzadas  
Soporte mediante patas reforzadas a partir de 50 litros

*Membrana de conceção única de EPDM até 4000 litros e de butilo a partir de 5000 litros  
Flange com revestimento interior em polipropileno até 150 litros (10 bar)  
Disponível em 10, 16 e 25 bar  
Manómetro de série a partir de 100 litros (versão vertical)  
Válvula superior de bronze  
Pintura de poliuretano  
Conexão com flange reforçadas  
Suporte com pés reforçada a partir de 50 litros*

Charger™							PVP (Familia 117)
Código / Modelo	Volumen nominal / Volume nominal (litros)	Versión / Versão	Conexión / Conexão	Dimensiones / Dimensões (mm)		Peso unitario / Peso unitário (kg)	
				A	B		
CRB 8LX	8	en línea em linha	1" BSP M	220	320	2,8	53,30 €
CRB 12LX	12			220	380	3,2	55,70 €
CRB 24LX	24			360	360	4	49,30 €
CRB 50LV	50	vertical	1" BSP M	500	1100	29	123,05 €
CRB 100LV	100			590	1120	38	288,05 €
CRB 150LV	150			640	1230	45	431,35 €
CRB 200LV	200		750	1550	75	593,15 €	
CRB 300LV	300		380	750	11	652,45 €	
CRB 500LV	500		460	990	18	1.027,50 €	
CRB 24LH	24	horizontal	1" BSP M	800	510	4	84,20 €
CRB 50LH	50			470	340	10,5	146,60 €
CRB 100LH	100			620	420	18	288,05 €

Los depósitos de 8 a 150 litros tienen conexión macho y de 200 a 500 litros hembra

Os depósitos de 8 a 150 litros têm conexão macho e os de 200 a 500 litros conexão fêmea

Superflow™							PVP (Familia 119)	
Código / Modelo	Volumen nominal / Volume nominal (litros)	Conexión / Conexão	Dimensiones / Dimensões (mm)					Peso unitario / Peso unitário (kg)
			A	B	E	F		
SMB-INT-100LV	100	1" BSP M	897	480	170	14	20	1.298,25 €
SMB-INT-150LV	150		933	590	150	14	25	1.643,00 €
SMB-INT-200LV	200	1 1/4" BSP F	1073	590	150	14	40	1.800,90 €
SMB-INT-300LV	300		1238	680	217	14	51	2.006,60 €
SMB-INT-500LV	500		1561	756	195	14	99	3.217,20 €

Precarga de fábrica: 4 bar  
Consultar para modelos a 25bar, para mayores volúmenes, en acero inoxidable y para certificación ASME

Pré-carga de fábrica: 4 bar  
Consulte para modelos a 25bar, para volumes maiores, em aço inoxidável e para certificação ASME

\* Ver condiciones garantía (página 306)

\*Ver condições de garantia (página 306)

## Charger™ & SuperFlow™

SuperFlow™							PVP (Familia 119)	
Código / Modelo	Volumen nominal / Volume nominal (litros)	Conexión / Conexão	Dimensiones / Dimensões (mm)					
			A	B	E	F	Peso unitario / Peso unitário (kg)	
SFB-INT-750LV	750	2" BSP F	1834	756	190	14	121	2.898,90 €
SFB-INT-1000LV	1000		2376	806	280	20	169	4.914,85 €
SFB-INT-1500LV	1500		2435	958	270	20	258	6.403,20 €
SFB-INT-2000LV	2000		2505	1110	270	20	363	11.777,90 €
SFB-INT-3000LV	3000	DN150	3175	1210	230	24	630	Consultar
SFB-INT-4000LV	4000	DN150	3378	1410	230	24	747	Consultar
SFB-INT-5000LV	5000	DN150	3778	1410	230	24	838	Consultar
SFB-INT-10000LV	10000	DN150	5840	1610	210	24	1380	Consultar

Pre-carga de fábrica: 4 bar  
Consultar para modelos a 16 y 25bar, para mayores volúmenes, en acero inoxidable y para certificación ASME

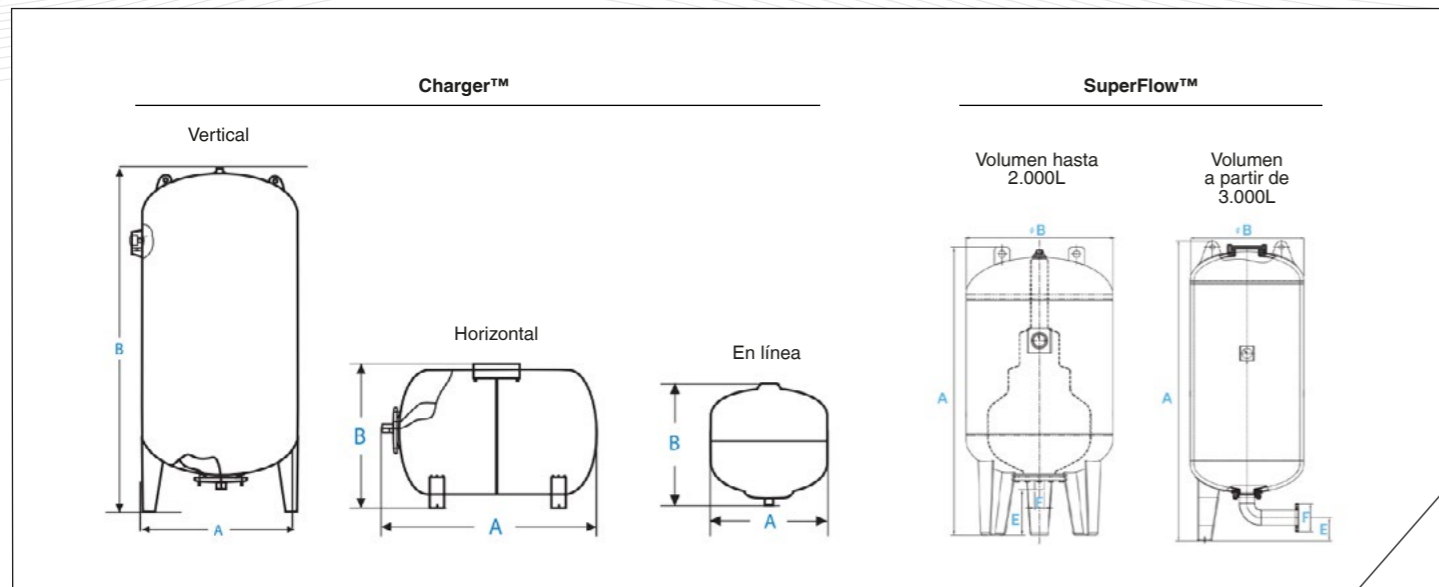
Pré-carga de fábrica 4 bar  
Consulte para modelos a 16 e 25bar, para volumes maiores, em aço inoxidável e para certificação ASME

\* Ver condiciones garantía (página 306)

\*Ver condições de garantia (página 306)

Membranas de recambio / Membranas sobresselentes		PVP (Familia 117)
Membranas		
Membrana GWS de recambio EPDM para 8 litros / Membrana sobresselente EPDM para 8 litros		20,85 €
Membrana GWS de recambio EPDM para 12 litros / Membrana sobresselente EPDM para 12 litros		20,85 €
Membrana GWS de recambio EPDM para 18 litros / Membrana sobresselente EPDM para 18 litros		24,35 €
Membrana GWS de recambio EPDM para 19 litros / Membrana sobresselente EPDM para 19 litros		21,90 €
Membrana GWS de recambio EPDM para 24 litros / Membrana sobresselente EPDM para 24 litros		25,65 €
Membrana GWS de recambio EPDM para 35 litros / Membrana sobresselente EPDM para 35 litros		64,40 €
Membrana GWS de recambio EPDM para 50 litros / Membrana sobresselente EPDM para 50 litros		67,70 €
Membrana GWS de recambio EPDM para 60 litros / Membrana sobresselente EPDM para 60 litros		112,45 €
Membrana GWS de recambio EPDM para 80 litros / Membrana sobresselente EPDM para 80 litros		142,45 €
Membrana GWS de recambio EPDM para 100 litros / Membrana sobresselente EPDM para 100 litros		149,75 €
Membrana GWS de recambio EPDM para 150 litros / Membrana sobresselente EPDM para 150 litros		236,30 €
Membrana GWS de recambio EPDM para 200 litros / Membrana sobresselente EPDM para 200 litros		309,50 €
Membrana GWS de recambio EPDM para 300 litros / Membrana sobresselente EPDM para 300 litros		349,80 €
Membrana GWS de recambio EPDM para 500 litros / Membrana sobresselente EPDM para 500 litros		569,95 €
Membrana GWS de recambio EPDM para 750 litros / Membrana sobresselente EPDM para 750 litros		991,50 €
Membrana GWS de recambio EPDM para 850 litros / Membrana sobresselente EPDM para 850 litros		991,50 €
Membrana GWS de recambio EPDM para 1000 litros / Membrana sobresselente EPDM para 1000 litros		2.383,95 €
Membrana GWS de recambio EPDM para 1500 litros / Membrana sobresselente EPDM para 1500 litros		2.383,95 €
Membrana GWS de recambio EPDM para 2000 litros / Membrana sobresselente EPDM para 2000 litros		2.383,95 €
Membrana GWS de recambio EPDM para 3000 litros / Membrana sobresselente EPDM para 3000 litros		6.876,25 €
Membrana GWS de recambio EPDM para 4000 litros / Membrana sobresselente EPDM para 4000 litros		6.876,25 €

Medidas producto / Medidas producto



## ThermoWave™



**Vasos de expansión/  
Vasos de expansão**

**Sistemas de agua caliente sanitaria (ACS)**

**Conexión de agua patentada/  
Acero inoxidable AISI 304**

**No requiere mantenimiento/  
No requiere mantenimiento**

*Com membrana fija de butilo de alto grau certificada pela FDA  
Revestimento interior de polipropileno virgem  
Acabamento com pintura de poliuretano sobre base de epoxi  
Tampa da válvula de ar selado com junta tórica antifugas  
Controlo de qualidade em todas as fases de produção*

*Com membrana fija de butilo de alto grau certificada pela FDA  
Revestimento interior de polipropileno virgem  
Acabamento com pintura de poliuretano sobre base de epoxi  
Tampa da válvula de ar selado com junta tórica antifugas  
Controlo de qualidade em todas as fases de produção*

ThermoWave™							PVP (Familia 130)	
Código / Modelo	Volumen nominal / Volume nominal (litros)	Versión / Versão	Conexión / Conexão	Dimensiones / Dimensões (mm)				
				A	B	C	Peso unitario / Peso unitário (kg)	
TWB 2LX	2	en línea / em linha	Inox 3/4" BSP M	206	126	-	1,15	42,40 €
TWB 4LX	4			258	162	-	1,6	73,15 €
TWB 8LX	8			310	202	-	2,3	73,15 €
TWB 12LX	12			364	230	-	3,1	83,25 €
TWB 18LX	18			364	279	-	4	95,90 €
TWB 24LX	24			444	290	-	5,3	99,55 €
TWB 35LX	35			478	318	-	7,1	162,75 €
TWB 60LX	60			619	389	63	11,6	289,20 €

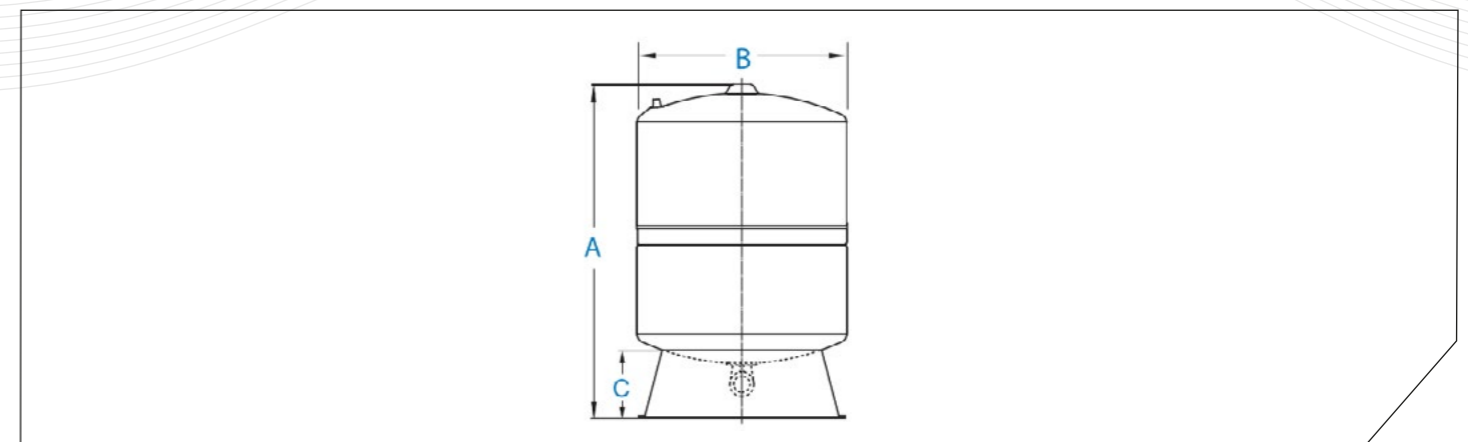
Pre-carga de fábrica: 1,9 bar  
Todas las conexiones son en acero inoxidable AISI 304  
Para volúmenes superiores pueden utilizar los depósitos PressureWave™ o Challenger™

Pré-carga de fábrica: 1,9 bar  
Todas as conexões são em aço inoxidável AISI 304  
Para volumes superiores podem ser utilizados os depósitos PressureWave™ ou Challenger™

\* Ver condiciones garantía (página 306)

\*Ver condições de garantia (página 306)

Medidas producto / Medidas producto





## HeatWave™



**2 AÑOS**  
de garantía\*  
*\* 2 anos de garantia*



Vasos de expansión/  
Vasos de expansão



Circuito cerrado  
Ej: Caldera/  
calefacción



No requiere mantenimiento/  
No requiere mantenimiento

Con membrana fija de butilo de alto grado certificada por la FDA  
Acabado con pintura de poliuretano sobre base de epoxi  
Tapón de la válvula de aire sellado mediante junta tórica antiescapes  
Control de calidad en todas las fases de producción

*Com membrana fixa de butilo de alto grau certificada pela FDA  
Acabamento com pintura de poliuretano sobre base de epoxi  
Tampa da válvula de ar selado com junta tórica antifugas  
Controlo de qualidade em todas as fases de produção*

HeatWave™								PVP (Familia 128)
Código / Modelo	Volumen nominal / Volume nominal (litros)	Versión / Versão	Conexión / Conexão	Dimensiones / Dimensões (mm)			Peso unitario / Peso unitário (kg)	
				A	B	C		
HWB 2LX	2	en línea / em linha	¾" BSP M	204	126	-	1,0	39,95 €
HWB 4LX	4			256	162	-	1,7	42,40 €
HWB 8LX	8			308	202	-	2,0	51,30 €
HWB 12LX	12			362	230	-	2,8	60,30 €
HWB 18LX	18			362	289	-	3,5	63,35 €
HWB 24LX	24			442	290	-	4,4	78,40 €
HWB 35LX	35	vertical	¾" BSP F	476	318	-	6,8	119,20 €
HWB 35LV-TWC	35			619	389	63	10,5	129,80 €
HWB 60LV	60			815	389	63	14,3	195,45 €
HWB 80LV	80			805	430	59	19,5	270,65 €
HWB 100LV	100			958	430	60	18,9	363,80 €
HWB 150LV	150			938	530	66	34,0	469,10 €

Precarga de fábrica: HWB 2LX a HWB 24LX 0,7 bar/ HWB 35LV 1 bar/  
HWB 60LV a HWB 150LV 1,5 bar

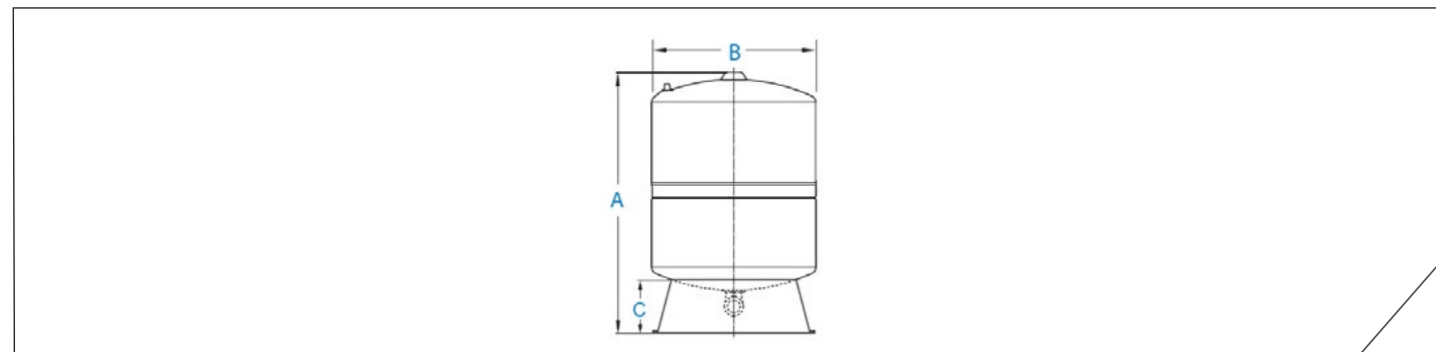
*Pré-carga de fábrica: H WB 2LX a HWB 24LX 0,7 bar/ HWB 35LV 1 bar/  
HWB 60LV a HWB 150LV 1,5 bar*

\* Ver condiciones garantía (página 306)

*\*Ver condições de garantia (página 306)*

Accesorios HeatWave™			PVP (Familia 108)
Código / Modelo	Descripción / Descrição		
BR3 UNIVERSAL	Base soporte pared universal brida reajustable PWB/TW/HW / Base suporte pared universal flange reajustável PWB/TW/HW /		14,85 €

Medidas producto / Medidas producto



## SolarWave™



**3 AÑOS**  
de garantía\*  
*\* 3 anos de garantia*



Vasos de expansión/  
Vasos de expansão



Sistemas de energía solar  
térmica



Conexión de agua patentada/  
Acero inoxidable  
AISI 304



No requiere mantenimiento/  
No requiere mantenimiento

Con membrana fija de butilo de alto grado y resistente a altas temperaturas (130°C)  
Elevado factor de expansión  
Acabado con pintura de poliuretano sobre base de epoxi  
Tapón de la válvula de aire sellado mediante junta tórica antiescapes  
Control de calidad en todas las fases de producción

*Com membrana fixa de butilo de alto grau e resistente a altas temperaturas (130°C)  
Elevado fator de expansão  
Acabamento com pintura de poliuretano sobre base de epoxi  
Tampa da válvula de ar selado com junta tórica antifugas  
Controlo de qualidade em todas as fases de produção*

SolarWave™								PVP (Familia 129)
Código / Modelo	Volumen nominal / Volume nominal (litros)	Versión / Versão	Conexión / Conexão	Dimensiones / Dimensões (mm)			Peso unitario / Peso unitário (kg)	
				A	B	C		
SWB 2LX	2	en línea em linha	Inox ¾" BSP M	205,5	126	-	1,0	73,30 €
SWB 8LX	8			309,5	202	-	2,2	78,05 €
SWB 12LX	12			364	230	-	2,9	95,05 €
SWB 18LX	18			364	279	-	3,8	105,25 €
SWB 24LX	24			444	290	-	5,0	115,75 €
SWB 35LX	35			478	318	-	6,6	179,30 €
SWB 60LV	60	vertical	Inox 1" BSP F	576	389	160	10,8	318,55 €
SWB 80LV	80			771	389	160	14,0	392,05 €
SWB 100LV	100			804	430	129	18,8	499,55 €
SWB 150LV	150			938	530	129	35,0	706,40 €

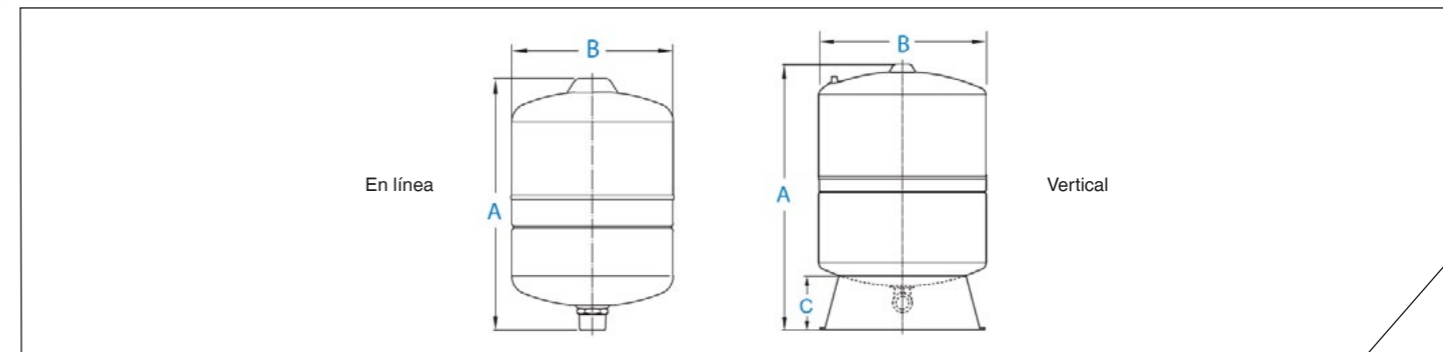
Precarga de fábrica: 1,9 bar  
Para volúmenes superiores a 150 litros utilizar los depósitos Challenger™

*Pré-carga de fábrica: 1,9 bar  
Para volumes superiores a 150 litros, utilizar os depósitos Challenger™*

\* Ver condiciones garantía (página 306)

*\*Ver condições de garantia (página 306)*

Medidas producto / Medidas producto







# CUADROS ELÉCTRICOS/ CUADROS ELÉCTRICOS



Arranque directo



Modulares para 1 bomba



Para equipos de presión



Para bombeo solar

## Arranque directo

Otros/  
Otros

Consultar/  
Ver

① ②

Con control de nivel para 1 o 2 bombas

+

Protecciones bajo pedido

## Modulares para 1 bomba

①

Para 1 motor síncrono/asíncrono trifásico 400V



Selector 3 posiciones: Paro, Auto, Manual



Con 1 variador VACON 100 Flow o POWER SD300

+

Accesorios y suplementos disponibles

+

Para otras tensiones, consultar

## Para equipos de presión



Grupos de presión de 2, 3 o 4 bombas



Para trifásicos de velocidad variable



Con 1 variador VACON 100 Flow o LKD-100

+

Para otras tensiones, consultar

## Para bombeo solar



Apto para trabajar con motores síncronos



Para motores de 400V



Dispone de seccionador de 2 polos 1000Vcc



## Cuadros arranque directo LIKITECH



1

**Arranque directo**

✓

**Protección por sondas de nivel o coseno de phi**

Caja: **ABS 195x257x147mm<sup>3</sup>**  
 Conmutador: **en tres posiciones AUT-MAN-OFF**  
 Prensaestopas: **para el paso de cables (4)**  
 Protección: **por disyuntores térmicos hasta 16 A**  
 Contacto para accionamiento remoto del arranque y la parada. Presostato, boya u otros.

---

Caixa em: **ABS 195x257x147mm<sup>3</sup>**  
 Comutador: **em três posições AUT-MAN-OFF**  
 Bucins: **para passagem dos cabos (4)**  
 Protecção: **por disjuntores térmicos até 16 A**  
 Contacto para accionamento remoto do arranque e paragem. Pressostato, bóia ou outros.

Tensión/ Tensão  
monofásicos  
**230V/50Hz**

Tensión/ Tensão  
trifásicos  
**400V/50Hz**

### Cuadros eléctricos de pozo LIKITECH para funcionamiento con sondas

Modelo	Tensión alimentación / Tensão alimentação	Potencia* / Potência*		Regulación intensidad / Regulamento de intensidad (A)	Código	PVP (Familia 146)
		KW	CV			
Monofásico 230V 50Hz 2,5A-4,0A	1- 230V	0,37	0,5	2,5-4,0A	C104N000	186,90 €
Monofásico 230V 50Hz 4,0A-6,0A		0,55-0,75	0,75-1	4,0-6,0A	C106N000	186,90 €
Monofásico 230V 50Hz 7,0A-10,0A		1,1	1,5	7,0-10,0A	C110N000	186,90 €
Monofásico 230V 50Hz 9,0A-13,0A	3- 400V	1,5	2	9,0-13,0A	C113N000	195,30 €
Trifásico 400V 50Hz 1,6A-2,5A		0,55-0,75	0,75-1	1,6-2,5A	C302N000	203,90 €
Trifásico 400V 50Hz 2,5A-4,0A		1,1-1,5	1,5-2	2,5-4,0A	C304N000	203,90 €
Trifásico 400V 50Hz 5,5A-8,0A		2,2-3	3-4	5,5-8,0A	C308N000	203,90 €
Trifásico 400V 50Hz 9,0A-13,0A		3,7-5,5	5-7,5	9,0-13,0A	C313N000	212,75 €
Trifásico 400V 50Hz 13,0A-18,0A		7,5	10	13,0-18,0A	C318N000	295,85 €
Trifásico 400V 50Hz 17,0A-25,0A		9,3	12,5	17,0-25,0A	C325N000	330,05 €

### Cuadros eléctricos de pozo LIKITECH con control digital / Quadros eléctricos para furo LIKITECH e control digital

Modelo	Tensión alimentación / Tensão alimentação	Potencia* / Potência*		Regulación intensidad / Regulamento de intensidad (A)	Código	PVP (Familia 146)
		KW	CV			
Cuadro elec. pozo LIKITECH digital monofásico 230V 50Hz 0,5A-15,0A / Quadro eléc. furo LIKITECH digital monofásico 230V 50Hz 0,5A-15,0A	1- 230V	0,25-2,2	0,33-3	0,5-15,0A	C115D000	314,75
Cuadro elec. pozo LIKITECH digital trifásico 400V 50Hz 0,5A-15,0A / Quadro eléc. furo LIKITECH digital trifásico 400V 50Hz 0,5A-15,0A	3- 400V	0,37-5,5	0,5-7,5	0,5-15,0A	C315D000	325,6

\* Comprobar compatibilidad del rango de ajuste del cuadro con la intensidad nominal de la bomba seleccionada

\* Verificar a compatibilidade da gama de regulação do quadro eléctrico com a corrente nominal da bomba seleccionada

## Cuadros multifunción MBS



1

**Arranque directo**

⚡

**Válido para bombas sumergibles y de superficie**

🌊

**Para bombeo sumergido o de superficie**

Cuadro de control y protección: **con o sin sondas**  
 Protecciones: **baja carga, sobrecarga, fallo de fases, sobretensión y fallo en cableado de bomba**  
 Tiempo de inhibición: **15, 30, 60 o 90 segundos** (seleccionable)  
 Ajuste de bajacarga: **OFF - 0,5 - 21A** (disparo de alarma en 4s)  
 Ajuste de sobrecarga: **0,5 - 21A** (disparo de alarma en 7s)  
 Tiempo de rearme: **desactivable (OFF), o desde 3 minutos hasta 8 horas** (regulable)  
 Dimensiones y peso: **190x240x110 mm / 1820g**  
 Control: **Con sondas, rearme temporizado, presostatos, boya, reloj, programador, radio, GSM, presscontrol...**  
**Proteccion IP66. Display digital**

---

Painel de controlo e proteção: **com ou sem sondas**  
 Protecções: **subcarga, sobrecarga, falha de fase, sobretensão e falha da cablagem da bomba**  
 Tempo de inibição: **15, 30, 60 ou 90 segundos** (seleccionável)  
 Regulação de subcarga: **OFF - 0,5 - 21A** (disparo do alarme em 4s)  
 Ajuste de sobrecarga: **0,5 - 21A** (disparo do alarme em 7s)  
 Tempo de reinicialização: **desactivável (OFF), ou de 3 minutos a 8 horas** (regulável)  
 Dimensões e peso: **190x240x110 mm / 1820g**  
 Controlo: **Com sondas, reset temporizado, interruptores de pressão, boia, relógio, programador, rádio, GSM, presscontrol...**  
**Proteção IP66. Visor digital**

Tensión de control  
**12V**

Temperatura de trabajo  
**-10°C / +55°C**

Tensión/ Tensão monofásicos  
**230V/50Hz**

Tensión/ Tensão trifásicos  
**3x400V/50Hz**

### Cuadros eléctricos multifunción MBS

Modelo	Tensión alimentación / Tensão alimentação	Potencia* / Potência*		Regulación intensidad / Regulamento de intensidad (A)	Código	PVP (Familia 141)
		KW	CV			
1 bomba 230V mono/tri multifunción	1- 230V / 3- 230V	0,25-7,5	0,3-10	0,5-18A	10002734	433,50 €
1 bomba 400V trifásico multifunción	3- 400V	0,25-7,5	0,3-10	0,5-18A	10002735	433,50 €

\* Comprobar compatibilidad del rango de ajuste del cuadro con la intensidad nominal de la bomba seleccionada

\* Verificar a compatibilidade da gama de regulação do quadro eléctrico com a corrente nominal da bomba seleccionada



## Arranque directo con presostatos



**2**  
Control por presostatos

Alternancia de bombas

Señalización: **piloto luminoso verde (marcha) y rojo (alarma térmica)**  
Material de la caja: **plástico**  
Grado de protección: **IP55**  
Funcionamiento: **con alternancia de bombas**  
Protección: **por disyuntores térmicos hasta 25 A**  
Con: **regulación/ajuste de la intensidad**

Sinalização: **piloto de luz verde e vermelho por bomba**  
Caixa: **plástico**  
Grado de proteção: **IP55**  
Operação: **de bomba alternada**  
Proteção: **por disyuntores térmicos de até 25A**  
Com: **ajuste de intensidade**

Tensión  
**1x230V/50Hz o**  
**3x400/50Hz**

Para equipos de presión con presostatos					Código	PVP (Familia 141)
Modelo	Tensión alimentación / Tensão alimentação	Potencia* / Potência*		Regulación intensidad / Regulament de intensidade (A)		
		KW	CV			
2 bombas On/Off 0,37kW 230V 50Hz Monofásico	1- 230V	0,37	0,5	2,5-4,0A	P2D005M	517,30 €
2 bombas On/Off 0,75kW 230V 50Hz Monofásico		0,75	1	4,0-6,3A	P2D010M	517,30 €
2 bombas On/Off 1,1kW 230V 50Hz Monofásico		1,1	1,5	6,3-10,0A	P2D015M	522,75 €
2 bombas On/Off 1,5kW 230V 50Hz Monofásico		1,5	2	9,0-14,0A	P2D020M	618,50 €
2 bombas On/Off AD 0,75kW 400V 50Hz Trifásico	3- 400V	0,75	1	1,6-2,5A	P2D010T4	522,75 €
2 bombas On/Off AD 1,1kW 400V 50Hz Trifásico		1,1	1,5	2,5-4,0A	P2D015T4	522,75 €
2 bombas On/Off AD 1,5W 400V 50Hz Trifásico		1,5	2	2,5-4,0A	P2D020T4	522,75 €
2 bombas On/Off AD 2,2kW 400V 50Hz Trifásico		2,2	3	4,5-6,3A	P2D030T4	522,75 €
2 bombas On/Off AD 3kW 400V 50Hz Trifásico		3	4	6,3-10,0A	P2D040T4	522,75 €
2 bombas On/Off AD 4kW 400V 50Hz Trifásico		4	5,5	6,3-10,0A	P2D055T4	528,10 €
2 bombas On/Off AD 5,5kW 400V 50Hz Trifásico		5,5	7,5	9,0-14,0A	P2D075T4	631,15 €
3 bombas On/Off AD 0,75kW 400V 50Hz Trifásico		0,75	1	1,6-2,5A	P3D010T4	972,85 €
3 bombas On/Off AD 1,1kW 400V 50Hz Trifásico		1,1	1,5	2,5-4,0A	P3D015T4	972,85 €
3 bombas On/Off AD 1,5W 400V 50Hz Trifásico		1,5	2	2,5-4,0A	P3D020T4	972,85 €
3 bombas On/Off AD 2,2kW 400V 50Hz Trifásico		2,2	3	4,5-6,3A	P3D030T4	972,85 €
3 bombas On/Off AD 3kW 400V 50Hz Trifásico		3	4	6,3-10,0A	P3D040T4	972,85 €
3 bombas On/Off AD 4kW 400V 50Hz Trifásico		4	5,5	6,3-10,0A	P3D055T4	982,00 €
3 bombas On/Off AD 5,5kW 400V 50Hz Trifásico		5,5	7,5	9,0-14,0A	P3D075T4	990,95 €
4 bombas On/Off AD 0,75kW 400V 50Hz Trifásico		0,75	1	1,6-2,5A	P4D010T4	3.054,10 €
4 bombas On/Off AD 1,1kW 400V 50Hz Trifásico		1,1	1,5	2,5-4,0A	P4D015T4	3.054,10 €
4 bombas On/Off AD 1,5W 400V 50Hz Trifásico	1,5	2	2,5-4,0A	P4D020T4	3.054,10 €	
4 bombas On/Off AD 2,2kW 400V 50Hz Trifásico	2,2	3	4,5-6,3A	P4D030T4	3.054,10 €	
4 bombas On/Off AD 3kW 400V 50Hz Trifásico	3	4	6,3-10,0A	P4D040T4	3.054,10 €	
4 bombas On/Off AD 4kW 400V 50Hz Trifásico	4	5,5	6,3-10,0A	P4D055T4	3.124,70 €	
4 bombas On/Off AD 5,5kW 400V 50Hz Trifásico	5,5	7,5	9,0-14,0A	P4D075T4	3.240,35 €	

## Cuadros para bombas fecales y pluviales



Protecciones bajo pedido

②  
Arranque directo o estrella-triángulo según potencia

Cuadros de 2, 3 y 4 bombas en cumplimiento con CTE

Señalización: **piloto luminoso verde (marcha) y rojo (alarma térmica)**  
 Alarma: **óptica y acústica por sensor de nivel**  
 Funcionamiento: **con alternancia de bombas**  
 Con: **regulación/ajuste de la intensidad**  
 Maniobra eléctrica: **a 24VCC (en cuadros de 2, 3 y 4 bombas)**  
 En cumplimiento: **con el CTE (en cuadros de 2, 3 y 4 bombas)**  
 Otras tensiones: **versión a 60Hz, cuadro con arrancadores progresivos o variadores de frecuencia**  
 En cumplimiento con: **CTE (en cuadros de 2, 3 y 4 bombas)**

Sinalização: **piloto de luz verde e vermelho (alarme térmico) por bomba**  
 Alarme: **óptico e acústico por sensor de nível**  
 Operação: **de bomba alternada**  
 Com: **ajuste de intensidade**  
 Operação elétrica: **em 24VCC (em painéis com 2, 3 e 4 bombas)**  
 Outras tensões: **versão 60Hz, painel com arrancadores suaves ou conversores de frequência**  
 Em conformidade com: **CTE (em painéis de 2, 3 e 4 bombas)**

Tensión  
1x230V 50Hz o  
3x400V 50Hz

## Cuadros multifunción LIKITECH



Protecciones bajo pedido

Arranque directo

Válido para bombas sumergibles, fecales, pluviales y de superficie

Bomba con: **leds luminosos indicadores y alarma óptica y acústica por sensor de nivel**  
 Detección de falta de agua: **por Cos φ**  
 Protección: **IP65**  
 Funcionamiento: **con alternancia de bombas**  
 Relé termico: **configurable de 1-13A**  
 Señales de maniobra: **a baja tensión 3,3VCC**  
 Salida: **9VCC, configurable**

Sinalização: **LEDs indicadores luminosos e alarme óptico e acústico por sensor de nível**  
 Deteção de falta de água: **por Cos φ**  
 Proteção: **plástico**  
 Operação: **IP65**  
 Proteção: **de bomba alternada**  
 Relé térmico: **configurável de 1-13A**  
 Sinais de controlo: **de baixa tensão 3,3VDC**  
 Saída: **configurável 9VDC**

Tensión  
1x230V/50Hz o  
3x400V/50Hz

Cuadros eléctricos para bombas de aguas residuales				1 Bomba		2 Bombas		3 Bombas		4 Bombas			
Potencia* / Potência*		Regulación intensidad / Regulamento de intensidade (A)	Tensión alimentación / Tensão alimentação	Modo de arranque	Código	PVP (Familia 141)	Código	PVP (Familia 141)	Código	PVP (Familia 141)	Código	PVP (Familia 141)	
kW	CV												
0,37	0,5	2,8-4,0A	1~ 230V	Directo	F1D005M	314,9	F2D005MCTE	800,10	F3D005MCTE	Consultar	F4D005MCTE	Consultar	
0,75	1	4,5-6,3A		Directo	F1D010M	314,90	F2D010MCTE	800,10	F3D010MCTE	Consultar	F4D010MCTE	Consultar	
1,1	1,5	7,0-10,0A		Directo	F1D015M	318,35	F2D015MCTE	804,15	F3D015MCTE	Consultar	F4D015MCTE	Consultar	
1,5	2	9,0-12,0A		Directo	F1D020M	344,55	F2D020MCTE	840,70	F3D020MCTE	Consultar	F4D020MCTE	Consultar	
0,75	1	1,8-2,5A	3~ 400V	Directo	F1D010T	318,35	F2D010TCTE	806,10	F3D010TCTE	1342,25	F4D010TCTE	3566,05	
1,1	1,5	2,8-4,0A		Directo	F1D015T	318,35	F2D015TCTE	806,10	F3D015TCTE	1342,25	F4D015TCTE	3566,05	
1,5	2	3,5-5,0A		Directo	F1D020T	318,35	F2D020TCTE	806,10	F3D020TCTE	1342,25	F4D020TCTE	3566,05	
2,2	3	4,5-6,3A		Directo	F1D030T	318,35	F2D030TCTE	806,10	F3D030TCTE	1342,25	F4D030TCTE	3566,05	
3	4	5,5-8,0A		Directo	F1D040T	318,35	F2D040TCTE	806,10	F3D040TCTE	1342,25	F4D040TCTE	3583,55	
4	5,5	7,0-10,0A		Directo	F1D055T	321,85	F2D055TCTE	814,25	F3D055TCTE	1350,95	F4D055TCTE	3637,75	
5,5	7,5	9,0-12,0A		Directo	F1D075T	425,00	F2D075TCTE	958,50	F3D075TCTE	1445,40	F4D075TCTE	3865,05	
7,5	10	14,0-20,0A		Estrella-triángulo	F1ET100T	1164,70	F2ET100TCTE	2421,80	F3ET100TCTE	3566,60	F4ET100TCTE	5369,00	
11	15	20,0-25,0A		Estrella-triángulo	F1ET150T	1327,40	F2ET150TCTE	2685,85	F3ET150TCTE	3839,45	F4ET150TCTE	5841,10	
15	20	25,0-35,0A		Estrella-triángulo	F1ET200T	1605,45	F2ET200TCTE	3028,60	F3ET200TCTE	4694,55	F4ET200TCTE	6888,65	
18,5	25	30,0-38,0A		Estrella-triángulo	F1ET250T	1726,05	F2ET250TCTE	3367,80	F3ET250TCTE	4871,20	F4ET250TCTE	7764,75	
22	30	38,0-55,0A		Estrella-triángulo	F1ET300T	1818,75	F2ET300TCTE	3633,65	F3ET300TCTE	5590,95	F4ET300TCTE	8282,40	
37	50	48,0-69,0A		Estrella-triángulo	F1ET500T	2476,30	F2ET500TCTE	4765,05	F3ET500TCTE	6917,20	F4ET500TCTE	10223,45	

\* Comprobar compatibilidad del rango de ajuste del cuadro con la intensidad nominal de la bomba seleccionada

\* Verificar a compatibilidade da gama de regulação do quadro elétrico com a corrente nominal da bomba selecionada

Cuadros eléctricos multifunción LIKITECH					Código	PVP (Familia 141)
Modelo	Tensión alimentación / Tensão alimentação	Potencia* / Potência*		Regulación intensidad / Regulamento de intensidade (A)		
		KW	CV			
Multifunción LIKITECH MCAI1 1 bomba	1~ 230V / 3~ 400V	0,37-5,5	0,5-7,5	1,0-13,0	LIKMCAI1V1BC	289,80 €
Multifunción LIKITECH DMCAI1 2 bombas	1~ 230V / 3~ 400V	0,37-5,5	0,5-7,5	1,0-13,0	LIKDMCAI1V2BC	411,60 €

Para versión con seccionador general aplicar +30%

Para versão com seccionador general aplicar +30%

## Electrónicos SubTronic FRANKLIN ELECTRIC



Exclusivo con motores sumergibles Franklin Electric

Arranque directo

Condensador:	de alta calidad (versión monofásica)
Protección:	IP54
Protección contra:	funcionamiento en seco, sobretensión, bajo voltaje, sobrecarga, etc
Dimensiones reducidas:	290x210x95 mm; 0,6 - 1 kg
Montaje:	en la pared (accesorios incluidos)
Humedad del aire:	50% a 55°C (sin condensación)
Corriente:	hasta 16 A
Norma:	IEC 60439-1 si la red dispone de los fusibles adecuados

Condensador:	de alta qualidade (versão monofásica)
Proteção:	IP54
Proteção contra:	funcionamento em seco, sobretensão, baixa voltagem, sobrecarga, etc
Dimensões reduzidas:	290x210x95 mm; 0,6 - 1 kg
Montagem:	na parede (acessórios incluídos)
Humidade do ar:	50% a 55°C (sem condensação)
Corrente:	até 16 A
Norma:	IEC 60439-1 se a rede dispõe dos fusíveis adequados

Potencia **0,25 hasta 7,5kW**      Temperatura almacenamiento **-5°C / +40°C**      Tensión **380-415V; +6/-10%; 50Hz trifásica**

SubTronic SC para motores monofásicos PSC					Código	PVP (Familia 137)	
Modelo	Tensión alimentación / Tensão alimentação	Potencia / Potência		Intensidad / Intensidade (A)			Condensador (µF)
SubTronic SC 0,25kW	1- 230V	0,25	0,33	2,4A	12,5	2846233511	175,40 €
SubTronic SC 0,37kW		0,37	0,5	3,3A	16	2846243511	178,55 €
SubTronic SC 0,55kW		0,55	0,75	4,3A	20	2846253511	181,75 €
SubTronic SC 0,75kW		0,75	1	5,7A	35	2846263511	185,05 €
SubTronic SC 1,1kW		1,1	1,5	8,4A	40	2846273511	204,05 €
SubTronic SC 1,5kW		1,5	2	10,7A	50	2846283511	223,25 €
SubTronic SC 2,2kW		2,2	3	14,7A	70	2846293511	232,80 €

SubTronic 3P para motores trifásicos					Código	PVP (Familia 137)
Modelo	Tensión alimentación / Tensão alimentação	Potencia / Potência		Intensidad / Intensidade (A)		
SubTronic 3P 0,37kW	3- 400V	0,37	0,5	1,1A	2885003511	446,20 €
SubTronic 3P 0,55kW		0,55	0,75	1,6A	2885013511	452,05 €
SubTronic 3P 0,75kW		0,75	1	2,0A	2885023511	452,05 €
SubTronic 3P 1,1kW		1,1	1,5	2,8A	2885033511	452,05 €
SubTronic 3P 1,5kW		1,5	2	3,9A	2885043511	452,05 €
SubTronic 3P 2,2kW		2,2	3	5,5A	2885053511	452,05 €
SubTronic 3P 3kW		3	4	7,5A	2885063511	466,60 €
SubTronic 3P 3,7kW		3,7	5	9,0A	2885073511	682,95 €
SubTronic 3P 4kW		4	5,5	9,9A	2885083511	682,95 €
SubTronic 3P 5,5kW		5,5	7,5	12,6A	2885093511	723,95 €
SubTronic 3P 7,5kW		7,5	10	17,1A	2885103511	770,65 €

A instalação do SubTronic SC supõe uma garantia adicional de 1 ano

A instalação do SubTronic SC supõe uma garantia adicional de 1 ano

## Cuadros multifunción con variador GMV



Accesorios y suplementos disponibles

1

Apto para trabajar con motores síncronos

Válido para bombas sumergibles y de superficie

Con 1 variador Vacon 100 Flow

Para otras tensiones, consultar

Para motores:	3x400V, desde 3 A hasta 310 A
Control:	de bombeos sumergibles y superficiales de 1 bomba
Caja:	metálica mural o de pie (según dimensiones)
Interruptor/seccionador:	general con mando de control externo
Cuadro:	con magnetotérmico, contactor y seccionador 4 polos
Panel:	de visualización montado en puerta
Señalización alarma:	variador, marcha bomba, nivel mínimo
Relé:	control de sondas (sondas pozo)
Entrada digital:	para control externo
Sistema de ventilación:	forzada mediante termostato, reja protección y filtros
Modelos BPAD:	baipás, arranque directo

Para motores:	3x400V, desde 3 A até 310 A
Controlo:	de bombagens submersíveis e superficiais de 1 bomba
Caixa:	metálica mural ou de pé conforme dimensões
Interruptor/seccionador:	geral com controlo externo
Cuadro:	com magnetotérmico, contactor e seccionador 4 Polos
Panel:	de visualização montado na porta
Sinalização de alarme:	variador, funcionamento bomba, nível mínimo
Relé:	de controlo de sondas (sondas furo)
Entrada digital:	para controlo externo
Sistema de ventilação:	forçada mediante termostato, rede protecção e filtros
Modelos BPAD:	bypass, arranque directo

Para los pedidos con suplementos y accesorios es necesario indicar todas las referencias en el pedido.

Tensión alimentación **3x400V 50Hz**

Con variador de frecuencia				Código	PVP (Familia 143)
Modelo	Tensión alimentación / Tensão alimentação	I máx. (A)*	Dimensiones / Dimensões (mm)		
VACON 100 Flow 1,1kW 3A	3- 400V	3,0A	600x400x250 Mural	GM003V	2.082,55 €
VACON 100 Flow 1,5kW 4A		4,0A	600x400x250 Mural	GM004V	2.190,05 €
VACON 100 Flow 2,2kW 5A		5,0A	600x400x250 Mural	GM005V	2.263,30 €
VACON 100 Flow 3kW 8A		8,0A	600x400x250 Mural	GM008V	2.380,25 €
VACON 100 Flow 4kW 9A		9,0A	600x400x250 Mural	GM009V	2.533,80 €
VACON 100 Flow 5,5kW 12A		12,0A	600x400x250 Mural	GM012V	2.735,80 €
VACON 100 Flow 7,5kW 16A		16,0A	800x400x300 Mural	GM016V	3.556,75 €
VACON 100 Flow 11kW 23A		23,0A	800x400x300 Mural	GM023V	4.004,45 €
VACON 100 Flow 15kW 31A		31,0A	800x400x300 Mural	GM031V	4.919,95 €
VACON 100 Flow 18,5kW 38A		38,0A	1000x600x300 Mural	GM038V	5.471,55 €
VACON 100 Flow 22kW 45A		45,0A	1000x600x300 Mural	GM045V	7.972,30 €

La intensidad máxima del variador deber ser un 10% superior a la intensidad nominal de la bomba seleccionada

A corrente máxima del variador debe ser 10% mayor que a corrente nominal da bomba seleccionada

## Cuadro eléctrico GMV

Con variador de frecuencia				Código	PVP (Familia 143)
Modelo	Tensión alimentación / Tensão alimentação	I máx. (A)*	Dimensiones / Dimensões (mm)		
VACON 100 Flow 30kW 61A	3~ 400V	61,0A	1000x600x300 Mural	GM061V	8.854,65 €
VACON 100 Flow 37kW 72A		72,0A	1200x600x400 Mural	GM072V	9.883,55 €
VACON 100 Flow 45kW 87A		87,0A	1200x600x400 Mural	GM087V	11.227,80 €
VACON 100 Flow 55kW 105A		105,0A	1200x600x400 Mural	GM105V	14.007,25 €
VACON 100 Flow 75kW 140A		140,0A	1800x1000x500 - Pie Zócalo 200	GM140V	18.951,10 €
VACON 100 Flow 90kW 170A		170,0A	1800x1000x500 - Pie Zócalo 200	GM170V	22.626,20 €
VACON 100 Flow 110kW 205A		205,0A	1800x1000x500 - Pie Zócalo 200	GM205V	25.947,25 €
VACON 100 Flow 132kW 261A		261,0A	2000x1200x500 - Pie Zócalo 200	GM261V	31.265,95 €
VACON 100 Flow 160kW 310A		310,0A	2000x1200x500 - Pie Zócalo 200	GM310V	35.581,90 €

Con baipás (arranque directo de emergencia)				Código	PVP (Familia 143)
Modelo	Tensión alimentación / Tensão alimentação	I máx. (A)*	Arranque baipás / Arranque bypass		
Con variador VACON 100 Flow 1,1kW 3A	3~ 400V	3,0A	Directo	GM3BPADFLOW4	3.496,55 €
Con variador VACON 100 Flow 1,5kW 4A		4,0A	Directo	GM4BPADFLOW4	3.622,65 €
Con variador VACON 100 Flow 2,2kW 5A		5,0A	Directo	GM5BPADFLOW4	3.696,20 €
Con variador VACON 100 Flow 3kW 8A		8,0A	Directo	GM8BPADFLOW4	3.829,30 €
Con variador VACON 100 Flow 4kW 9A		9,0A	Directo	GM9BPADFLOW4	4.004,45 €
Con variador VACON 100 Flow 5,5kW 12A		12,0A	Directo	GM12BPADFLOW4	4.221,55 €

## Cuadros para grupo de presión con un variador



Accesorios y suplementos disponibles

Control mediante un variador

Alternancia de la bomba regulada

Con 1 variador VACON 100 Flow

Para otras tensiones, consultar

Caixa:	metálica
Interruptor/seccionador:	general con mando de control externo
Cuadro:	con 1 magnetotérmico por bomba
Panel:	de visualización montado en puerta
Señalización alarma:	variador, marcha bomba, nivel mínimo
Selector 3 posiciones:	Paro, Auto, Manual
Entrada digital:	para control externo
Sistema de ventilación:	forzada mediante termostato, rejilla protección y filtros
Con:	1 transductor de presión
BPAD/BPET:	incorporado
Caixa:	metálica
Interruptor/seccionador:	geral com controlo externo
Quadro:	com 1 magnetotérmico por bomba
Panel:	de visualização montado na porta
Sinalização de alarme:	variador, funcionamento bomba, nível mínimo
Selector 3 posições:	Paragem, Auto, Manual
Entrada digital:	para controlo externo
Sistema de ventilação:	forçada mediante termostato, rede protecção e filtros
Com:	1 transductor de pressão
BPAD/BPET:	incorporado

Para los pedidos con suplementos y accesorios es necesario indicar todas las referencias en el pedido.

Tensión alimentación  
3x400V 50Hz

Con un variador para grupos de presión					Código	PVP (Familia 140)
Modelo	I máx. (A)*	Arranque bomba auxiliar	Nº bombas	Dimensiones / Dimensões (mm)		
Multibomba 2x3A 1,1kW 400V	3,0A	Directo	2	700x500x250 Mural	MTB203E4BPAD	3.225,80 €
Multibomba 2x4A 1,5kW 400V	4,0A	Directo		700x500x250 Mural	MTB204E4BPAD	3.330,90 €
Multibomba 2x5A 2,2kW 400V	5,0A	Directo		700x500x250 Mural	MTB205E4BPAD	3.432,40 €
Multibomba 2x8A 3kW 400V	8,0A	Directo		700x500x250 Mural	MTB208E4BPAD	3.600,50 €
Multibomba 2x9A 4kW 400V	9,0A	Directo		700x500x250 Mural	MTB209E4BPAD	3.947,35 €
Multibomba 2x12A 5,5kW 400V	12,0A	Directo		700x500x250 Mural	MTB212E4BPAD	5.253,65 €
Multibomba 2x16A 7,5kW 400V	16,0A	Estrella triangulo		800x600x300 Mural	MTB216E4BPET	5.908,75 €
Multibomba 2x23A 11kW 400V	23,0A	Estrella triangulo		800x600x300 Mural	MTB223E4BPET	6.840,25 €
Multibomba 2x31A 15kW 400V	31,0A	Estrella triangulo		800x600x300 Mural	MTB231E4BPET	8.742,10 €
Multibomba 3x3A 1,1kW 400V	3,0A	Directo		3	800x600x250 Mural	MTB303E4BPAD
Multibomba 3x4A 1,5kW 400V	4,0A	Directo	800x600x250 Mural		MTB304E4BPAD	4.301,00 €
Multibomba 3x5A 2,2kW 400V	5,0A	Directo	800x600x250 Mural		MTB305E4BPAD	4.420,10 €
Multibomba 3x8A 3kW 400V	8,0A	Directo	800x600x250 Mural		MTB308E4BPAD	4.609,25 €
Multibomba 3x9A 4kW 400V	9,0A	Directo	800x600x250 Mural		MTB309E4BPAD	4.984,00 €
Multibomba 3x12A 5,5kW 400V	12,0A	Directo	800x600x250 Mural		MTB312E4BPAD	6.258,95 €
Multibomba 3x16A 7,5kW 400V	16,0A	Estrella triangulo	1000x600x300 Mural		MTB316E4BPET	7.183,50 €
Multibomba 3x23A 11kW 400V	23,0A	Estrella triangulo	1000x600x300 Mural		MTB323E4BPET	8.286,80 €
Multibomba 3x31A 15kW 400V	31,0A	Estrella triangulo	1000x600x300 Mural		MTB331E4BPET	11.330,40 €

La intensidad máxima del variador deber ser un 10% superior a la intensidad nominal de la bomba seleccionada

A corrente máxima del variador debe ser 10% mayor que a corrente nominal da bomba seleccionada

La intensidad máxima del variador deber ser un 10% superior a la intensidad nominal de la bomba seleccionada

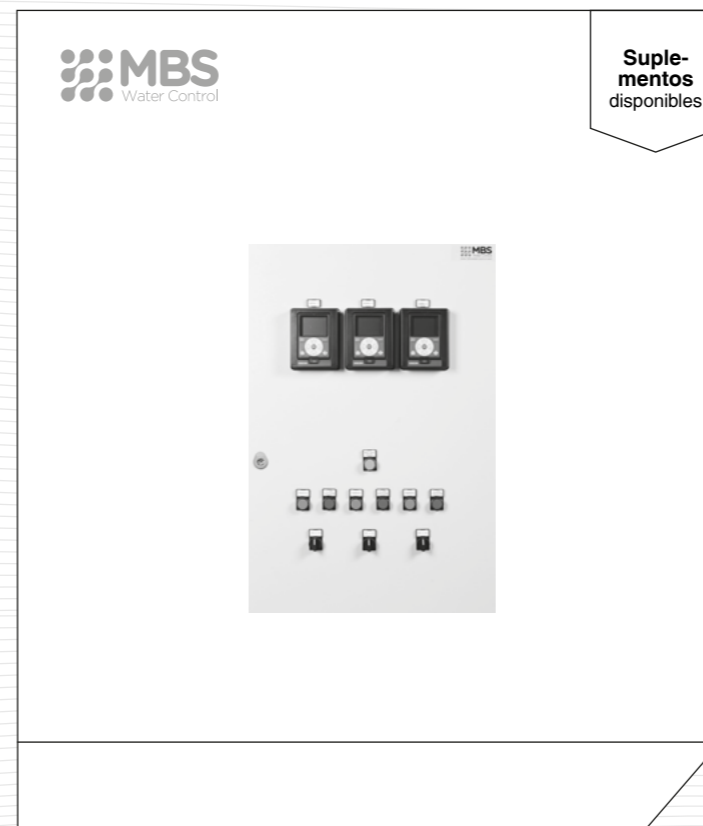
A corrente máxima del variador debe ser 10% mayor que a corrente nominal da bomba seleccionada



## Cuadro eléctrico MTB

Con un variador para grupos de presión				Código	PVP (Familia 140)
Modelo	I máx. (A)*	Arranque bomba auxiliar	Nº bombas	Dimensiones / Dimensões (mm)	
Multibomba 4x3A 1,1kW 400V	3,0A	Directo	4	800x600x250 Mural	MTB403E4BPAD 5.430,60 €
Multibomba 4x4A 1,5kW 400V	4,0A	Directo		800x600x250 Mural	MTB404E4BPAD 5.527,40 €
Multibomba 4x5A 2,2kW 400V	5,0A	Directo		800x600x250 Mural	MTB405E4BPAD 5.630,35 €
Multibomba 4x8A 3kW 400V	8,0A	Directo		800x600x250 Mural	MTB408E4BPAD 5.772,85 €
Multibomba 4x9A 4kW 400V	9,0A	Directo		800x600x250 Mural	MTB409E4BPAD 6.019,20 €
Multibomba 4x12A 5,5kW 400V	12,0A	Directo		800x600x250 Mural	MTB412E4BPAD 7.944,15 €
Multibomba 4x16A 7,5kW 400V	16,0A	Estrella triangulo		1200x600x300 Mural	MTB416E4BPET 8.495,70 €
Multibomba 4x23A 11kW 400V	23,0A	Estrella triangulo		1200x600x300 Mural	MTB423E4BPET 9.834,05 €
Multibomba 4x31A 15kW 400V	31,0A	Estrella triangulo		1200x600x300 Mural	MTB431E4BPET 12.572,40 €

## Cuadros para grupos con variador por bomba



Suplementos disponibles

Control mediante variador por bomba

Todas las bombas reguladas

Con 1 variador VACON 100 Flow

Para otras tensiones, consultar

Caja: **metálica**  
 Interruptor/seccionador: **general con mando de control externo**  
 Cuadro: **con 1 magnetotérmico por bomba**  
 Panel: **de visualización montado en puerta**  
 Señalización alarma: **variador, marcha bomba, nivel mínimo**  
 Selector 3 posiciones: **Paro, Auto, Manual**  
 Entrada digital: **para control externo**  
 Sistema de ventilación: **forzada mediante termostato, reja protección y filtros**  
 Con: **1 transductor de presión por variador**

Caixa: **metálica**  
 Interruptor/seccionador: **geral com controlo externo**  
 Quadro: **com 1 magnetotérmico por bomba**  
 Painel: **de visualização montado na porta**  
 Sinalização de alarme: **variador, funcionamento bomba, nível mínimo**  
 Selector 3 posições: **Paragem, Auto, Manual**  
 Entrada digital: **para controlo externo**  
 Sistema de ventilação: **forçada mediante termostato, rede protecção e filtros**  
 Com: **1 transductor de pressão**

Para los pedidos con suplementos y accesorios es necesario indicar todas las referencias en el pedido.

Tensión alimentación  
3x400V 50Hz

La intensidad máxima del variador deber ser un 10% superior a la intensidad nominal de la bomba seleccionada

A corrente máxima del variador debe ser 10% mayor que a corrente nominal da bomba seleccionada

Multimáster para grupos de presión				Código	PVP (Familia 140)
Modelo	I máx. (A)*	Número de bombas	Dimensiones / Dimensões (mm)		
Multimáster 2x3A 1,1kW 400V	3,0A	2	700x500x250 Mural	MTM203E4	4372,90
Multimáster 2x4A 1,5kW 400V	4,0A		700x500x250 Mural	MTM204E4	4576,60
Multimáster 2x5A 2,2kW 400V	5,0A		700x500x250 Mural	MTM205E4	4727,95
Multimáster 2x8A 3kW 400V	8,0A		700x500x250 Mural	MTM208E4	4990,25
Multimáster 2x9A 4kW 400V	9,0A		700x500x250 Mural	MTM209E4	5355,65
Multimáster 2x12A 5,5kW 400V	12,0A		700x500x250 Mural	MTM212E4	5781,40
Multimáster 2x16A 7,5kW 400V	16,0A		1000x600x300 Mural	MTM216E4	7100,40
Multimáster 2x23A 11kW 400V	23,0A		1000x600x300 Mural	MTM223E4	8129,55
Multimáster 2x31A 15kW 400V	31,0A		1000x600x300 Mural	MTM231E4	9291,00
Multimáster 2x38A 18,5kW 400V	38,0A		1200x800x300 Mural	MTM238E4	11094,65
Multimáster 2x45A 22kW 400V	45,0A		1200x800x300 Mural	MTM245E4	12310,60
Multimáster 2x61A 30kW 400V	61,0A		1200x800x400 Mural	MTM261E4	14538,20
Multimáster 2x72A 37kW 400V	72,0A		1400x1000x400 Mural	MTM272E4	18444,10

La intensidad máxima del variador deber ser un 10% superior a la intensidad nominal de la bomba seleccionada

A corrente máxima del variador debe ser 10% mayor que a corrente nominal da bomba seleccionada



## Cuadros eléctricos MTM

Multimáster para grupos de presión				Código	PVP (Familia 140)
Modelo	I máx. (A)*	Número de bombas	Dimensiones / Dimensões (mm)		
Multimáster 3x3A 1,1kW 400V	3,0A	3	800x600x250 Mural	MTM303E4	6206,90
Multimáster 3x4A 1,5kW 400V	4,0A		800x600x250 Mural	MTM304E4	6582,30
Multimáster 3x5A 2,2kW 400V	5,0A		800x600x250 Mural	MTM305E4	6803,75
Multimáster 3x8A 3kW 400V	8,0A		800x600x250 Mural	MTM308E4	7216,00
Multimáster 3x9A 4kW 400V	9,0A		800x600x250 Mural	MTM309E4	7756,05
Multimáster 3x12A 5,5kW 400V	12,0A		800x600x250 Mural	MTM312E4	8344,60
Multimáster 3x16A 7,5kW 400V	16,0A		1000x600x300 Mural	MTM316E4	9592,35
Multimáster 3x23A 11kW 400V	23,0A		1000x600x300 Mural	MTM323E4	11599,95
Multimáster 3x31A 15kW 400V	31,0A		1000x600x300 Mural	MTM331E4	13372,45
Multimáster 3x38A 18,5kW 400V	38,0A		1200x1000x300 Mural	MTM338E4	16397,40
Multimáster 3x45A 22kW 400V	45,0A		1200x1000x300 Mural	MTM345E4	18129,00
Multimáster 3x61A 30kW 400V	61,0A		1200x1000x300 Mural	MTM361E4	20455,95
Multimáster 3x72A 37kW 400V	72,0A	1400x1200x400 Mural	MTM372E4	26291,60	
Multimáster 4x3A 1,1kW 400V	3,0A	4	800x600x250 Mural	MTM403E4	8051,95
Multimáster 4x4A 1,5kW 400V	4,0A		800x600x250 Mural	MTM404E4	8454,05
Multimáster 4x5A 2,2kW 400V	5,0A		800x600x250 Mural	MTM405E4	8749,40
Multimáster 4x8A 3kW 400V	8,0A		800x600x250 Mural	MTM408E4	9305,35
Multimáster 4x9A 4kW 400V	9,0A		800x600x250 Mural	MTM409E4	10011,35
Multimáster 4x12A 5,5kW 400V	12,0A		800x600x250 Mural	MTM412E4	10912,55
Multimáster 4x16A 7,5kW 400V	16,0A		1000x800x300 Mural	MTM416E4	13584,15
Multimáster 4x23A 11kW 400V	23,0A		1000x800x300 Mural	MTM423E4	15615,60
Multimáster 4x31A 15kW 400V	31,0A		1000x800x300 Mural	MTM431E4	17985,35
Multimáster 4x38A 18,5kW 400V	38,0A		1200x1200x300 Mural	MTM438E4	23235,55
Multimáster 4x45A 22kW 400V	45,0A		1200x1200x300 Mural	MTM445E4	24213,95
Multimáster 4x61A 30kW 400V	61,0A		1400x1200x400 Mural	MTM461E4	28803,00
Multimáster 4x72A 37kW 400V	72,0A	1400x1200x400 Mural	MTM472E4	34664,55	

## Cuadros eléctricos para bombeo solar MBS



Control MPPT

Protecciones de CC incorporadas

Apto para trabajar con motores síncronos

Para trabajar: **con intensidades desde 16 A hasta 140 A**  
Formado por: **un armario mural metálico con rejillas de ventilación laterales**  
Interruptor/seccionador **general, con mando de control externo**  
Incorpora: **variador de frecuencia VACON 100 Industrial para aplicaciones solares**  
Panel de programación: **del variador montado en puerta de armario con indicadores de funcionamiento**  
Base fusible: **x2, 1000Vcc para aplicaciones solares**  
Fusibles ultrarápidos: **x2, 1000Vcc**  
Protector de sobretensión: **2 polos**  
Clase: **II, 1000Vcc**  
Selector de 2 posiciones: **ubicado en puerta**

---

Para trabalhar: **com intensidades 16 A hasta 140 A**  
Formado por: **um armário de parede de metal com 2 grades de ventilação laterais**  
Interruptor/seccionador **generais, com mando externo**  
Incorpora: **inversor de frequência VACON 100 Industrial para aplicações solares**  
Painel de programação: **do inversor montado na porta do armário elétrico com indicadores de operação**  
Base fusível: **x2, 1000Vcc para aplicações solares**  
Fusíveis ultra-rápidos: **x2, 1000Vcc**  
Protetor de sobretensão: **2 polos**  
Clase: **II, 1000Vcc**  
Seleto de 2 posição: **localizado na porta**

Para bombeo solar			Modelo	PVP (Familia 139)
Modelo	Tensión / Tensão (V)	I máx. (A)*		
Vacon 100 Ind. 16A 400VAC/800VCC	3- 400VAC / 800VCC	16,0A	SL016IND	6.881,35 €
Vacon 100 Ind. 23A 400VAC/800VCC	3- 400VAC / 800VCC	23,0A	SL023IND	7.988,70 €
Vacon 100 Ind. 31A 400VAC/800VCC	3- 400VAC / 800VCC	31,0A	SL031IND	8.833,00 €
Vacon 100 Ind. 38A 400VAC/800VCC	3- 400VAC / 800VCC	38,0A	SL038IND	9.871,85 €
Vacon 100 Ind. 46A 400VAC/800VCC	3- 400VAC / 800VCC	46,0A	SL046IND	10.318,35 €
Vacon 100 Ind. 61A 400VAC/800VCC	3- 400VAC / 800VCC	61,0A	SL061IND	11.371,95 €
Vacon 100 Ind. 72A 400VAC/800VCC	3- 400VAC / 800VCC	72,0A	SL072IND	12.879,40 €
Vacon 100 Ind. 87A 400VAC/800VCC	3- 400VAC / 800VCC	87,0A	SL087IND	14.811,50 €
Vacon 100 Ind. 105A 400VAC/800VCC	3- 400VAC / 800VCC	105,0A	SL105IND	17.218,85 €
Vacon 100 Ind. 140A 400VAC/800VCC	3- 400VAC / 800VCC	140,0A	SL140IND	19.116,30 €

La intensidad máxima del variador deber ser un 10% superior a la intensidad nominal de la bomba seleccionada

A corrente máxima del variador debe ser 10% mayor que a corrente nominal da bomba seleccionada

La intensidad máxima del variador deber ser un 10% superior a la intensidad nominal de la bomba seleccionada

A corrente máxima del variador debe ser 10% mayor que a corrente nominal da bomba seleccionada





## Cuadros eléctricos para bombeo solar MBS

Accesorios cuadros SLIND	Modelo	PVP (Familia 139)
Modelo		
Supl. conmutación manual CC/CA en cuadro SL016IND / Supl. comutação manual CC/CA en quadro SL016IND	CMSL016IND	1.385,85 €
Supl. conmutación manual CC/CA en cuadro SL023IND / Supl. comutação manual CC/CA en quadro SL023IND	CMSL023IND	1.390,20 €
Supl. conmutación manual CC/CA en cuadro SL031IND / Supl. comutação manual CC/CA en quadro SL031IND	CMSL031IND	1.390,20 €
Supl. conmutación manual CC/CA en cuadro SL038IND / Supl. comutação manual CC/CA en quadro SL038IND	CMSL038IND	2.073,30 €
Supl. conmutación manual CC/CA en cuadro SL046IND / Supl. comutação manual CC/CA en quadro SL046IND	CMSL046IND	2.097,35 €
Supl. conmutación manual CC/CA en cuadro SL061IND / Supl. comutação manual CC/CA en quadro SL061IND	CMSL061IND	2.127,15 €
Supl. conmutación manual CC/CA en cuadro SL072IND / Supl. comutação manual CC/CA en quadro SL072IND	CMSL072IND	2.151,65 €
Supl. conmutación manual CC/CA en cuadro SL087IND / Supl. comutação manual CC/CA en quadro SL087IND	CMSL087IND	2.195,40 €
Supl. conmutación manual CC/CA en cuadro SL105IND / Supl. comutação manual CC/CA en quadro SL105IND	CMSL105IND	2.211,80 €
Supl. conmutación manual CC/CA en cuadro SL140IND / Supl. comutação manual CC/CA en quadro SL140IND	CMSL140IND	3.475,80 €

## Accesorios para Cuadros eléctricos

Accesorios para cuadros eléctricos / Acessórios para quadros eléctricos		
Modelo	Código	PVP (Familia 109)
Transductor de presión 4-20mA 0-10bar / Transductor de pressão 4-20mA 0-10bar	60G1102	122,10 €
Transductor de presión 4-20mA 0-16bar / Transductor de pressão 4-20mA 0-16bar	60G1103	155,20 €
Transductor de presión 4-20mA 0-25bar / Transductor de pressão 4-20mA 0-25bar	60G1104	155,20 €
Sonda de nivel 503 / Sonda de nível 503	4SN	8,20 €
Presostato Telemecanique 1,3-12bar 2NC / Pressóstato Telemecanique 1,3-12bar 2NC	XMPA12B2131C	Consultar
Interruptor de nivel agua limpia 5 m con contrapeso / Interruptor de nível de água limpa 5 m com contrapeso	TRPFGACP104	30,45 €
Condensador de arranque 12,5µF con conectores faston / Capacitor de arranque de 12,5µF com conectores faston	C125	11,65 €
Condensador de arranque 16µF con conectores faston / Capacitor de arranque de 16µF com conectores faston	C16	12,90 €
Condensador de arranque 20µF con conectores faston / Capacitor de arranque de 20µF com conectores faston	C20	14,30 €
Condensador de arranque 25µF con conectores faston / Capacitor de arranque de 25µF com conectores faston	C25	14,30 €
Condensador de arranque 30µF con conectores faston / Capacitor de arranque de 30µF com conectores faston	C30	14,30 €
Condensador de arranque 35µF con conectores faston / Capacitor de arranque de 35µF com conectores faston	C35	20,10 €
Condensador de arranque 40µF con conectores faston / Capacitor de arranque de 40µF com conectores faston	C40	24,65 €
Condensador de arranque 50µF con conectores faston / Capacitor de arranque de 50µF com conectores faston	C50	30,55 €
Condensador de arranque 70µF con conectores faston / Capacitor de arranque de 70µF com conectores faston	C70	46,75 €
Condensador de arranque 75µF con conectores faston / Capacitor de arranque de 75µF com conectores faston	C75	50,80 €



# VARIADORES DE FRECUENCIA/ VARIADORES DE FREQUÊNCIA



LKD



DriveTech



Para conexiones red



Para conexiones solar

## Variadores de frecuencia LKD®



Control de electrobombas de superficie



Fácil de instalar, configurar y poner en marcha

## Variadores de frecuencia DriveTech



Para motores síncronos y asíncronos



Modelos MP para alimentación en CC o CA

## Variadores de frecuencia para conexiones red



Para motores síncronos y asíncronos



Servicio técnico 24h (España y Portugal)

## Variadores de frecuencia para conexión solar



Para motores síncronos y asíncronos



Opción de modelos híbridos (CC+CA)

## Filtros Franklin Electric y Danfoss



## Variadores DriveTech



**Para motores síncronos y asíncronos**

Tensión de alimentación:  $\leq 2,2\text{kW}$ : 90-265V CA / 90-400 V CC  
 $\geq 3\text{kW}$ : 190-520 V CA / 160 - 850Vcc

Cumplimiento norma: EMC EN61800-3, Cat C2 - primer y segundo entorno

Comunicaciones: conexión Bluetooth SMART (4.0) para monitorización y programación en APP + conexión cable RS 485, ModBus RTU

Conexiones entrada / salida: 4 entradas digitales;  
 4 entradas analógicas 4 x (2 x 4-20mA / 2 x 0-10 Vcc); y 2 salidas digitales

Arranques/hora: máx. 20 + min de reposo entre arranques

---

Tensão de alimentação:  $\leq 2,2\text{kW}$ : 90-265V CA / 90-400 V CC  
 $\geq 3\text{kW}$ : 190-520 V CA / 160 - 850Vcc

Cumprimento: EMC EN61800-3, Cat C2 - primeiro e segundo ambiente

Comunicações: conexão Bluetooth SMART (4.0) para monitoramento y programación en APP + conexão cable RS 485, ModBus RTU

Conexões entrada/saída: 4 entradas digitais;  
 4 entradas analógicas 4 x (2 x 4-20mA / 2 x 0-10 Vcc); y 2 saídas digitais

Altitud: Altitud > 1000m con sobredimensionamiento

Arranque/hora: máx. 20 + min de reposo entre arranques

Frecuencia: 50-60Hz (+/-2%)  
 Temperatura de trabajo: -10°C / +50°C (>40°C con sobredimensionamiento)  
 Temperatura almacenamiento: -30°C / +70°C

Variadores de frecuencia DriveTech				Código	PVP (Familia 150)
Modelo	Tensión / Tensão (V)	Potencia / Potência (KW / CV)	I máx. (A)*		
FRANKLIN Drive-Tech Mini 2.005 1x230V 3A IP66	1 x 230V	0,55 / 0,75	3,0A	516013001	833,35 €
FRANKLIN Drive-Tech Mini 2.011 1x230V 5A IP66		1,1 / 1,5	5,0A	516013002	935,90 €
FRANKLIN Drive-Tech Mini 2.015 1x230V 7,5A IP66		1,5 / 2	7,5A	516013003	1.154,70 €
FRANKLIN Drive-Tech Compact 2.022 1x230V 9,5A IP66		2,2 / 3	9,5A	002152090	2.528,05 €
FRANKLIN Drive-Tech Compact 2.030 1x230V 12,5A IP66		3 / 4	12,5A	002152120	3.220,15 €
FRANKLIN Drive-Tech Compact 2.040 1x230V 18,5A IP66		4 / 5,5	18,5A	002152180	4.072,35 €

La intensidad máxima del variador deber ser un 10% superior a la intensidad nominal de la bomba seleccionada

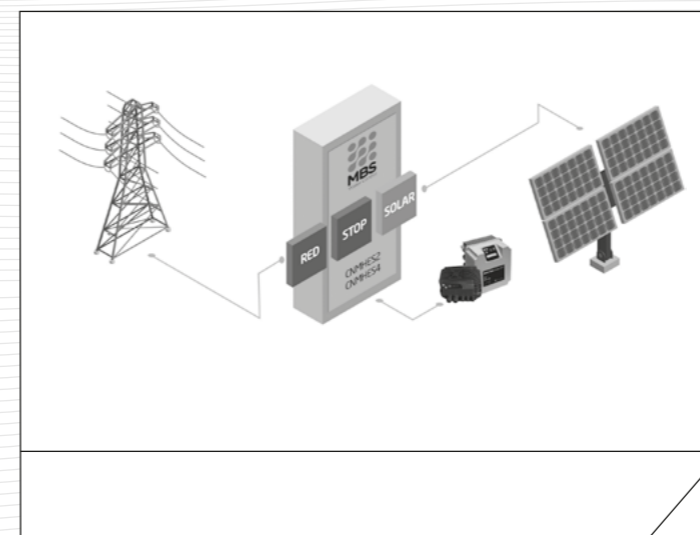
A corrente máxima del variador debe ser 10% mayor que a corrente nominal da bomba seleccionada

## Variadores DriveTech

Variadores de frecuencia Drive-Tech				Código	PVP (Familia 150)
Modelo	Tensión / Tensão (V)	Potencia / Potência (KW / CV)	I máx. (A)*		
FRANKLIN Drive-Tech Mini 4.011 3x400V 4A IP66	3 x 400V	1,1 / 1,5	4,0A	314000162	1.776,15 €
FRANKLIN Drive-Tech Mini 4.022 3x400V 6A IP66		2,2 / 3	6,0A	314000163	1.983,95 €
FRANKLIN Drive-Tech Mini 4.040 3x400V 10,5A IP66		4 / 5,5	10,5A	314000164	2.435,95 €
FRANKLIN Drive-Tech Compact 4.055 3x400V 14A IP66		5,5 / 7,5	14,0A	002150140	2.687,85 €
FRANKLIN Drive-Tech Compact 4.075 3x400V 18A IP66		7,5 / 10	18,0A	002150180	2.957,90 €
FRANKLIN Drive-Tech Compact 4.110 3x400V 25A IP66		11 / 15	25,0A	002150250	3.277,45 €
FRANKLIN Drive-Tech Compact 4.150 3x400V 30A IP66		15 / 20	30,0A	002150300	4.215,45 €
FRANKLIN Drive-Tech Compact 4.185 3x400V 38A IP66		18,5 / 25	38,0A	002150380	5.069,20 €
FRANKLIN Drive-Tech Compact 4.220 3x400V 44A IP66		22 / 30	44,0A	002150440	5.734,35 €
FRANKLIN Drive-Tech Mini Solar 2.005 MP 1x230V 3A IP66		1 x 230V	0,55 / 0,75	3,0A	314000165
FRANKLIN Drive-Tech Mini Solar 2.011 MP 1x230V 5A IP66	1,1 / 1,5		5,0A	314000166	1.218,20 €
FRANKLIN Drive-Tech Mini Solar 2.015 MP 1x230V 7,5A IP66	1,5 / 2		7,5A	314000167	1.561,30 €
FRANKLIN Drive-Tech Solar 3.030 MP 3x230V 14A IP65	3 x 230V	3 / 4	14,0A	314000161	2.385,15 €
FRANKLIN Drive-Tech Compact Solar 4.055 MP 3x400V 14A IP66	3 x 400V	5,5 / 7,5	14,0A	002150141	3.520,05 €
FRANKLIN Drive-Tech Compact Solar 4.075 MP 3x400V 18A IP66		7,5 / 10	18,0A	002150181	3.865,10 €
FRANKLIN Drive-Tech Compact Solar 4.110 MP 3x400V 25A IP66		11 / 15	25,0A	002150251	4.271,85 €
FRANKLIN Drive-Tech Compact Solar 4.150 MP 3x400V 30A IP66		15 / 20	30,0A	002150301	5.470,00 €
FRANKLIN Drive-Tech Compact Solar 4.185 MP 3x400V 38A IP66		18,5 / 25	38,0A	002150381	6.956,20 €
FRANKLIN Drive-Tech Compact Solar 4.220 MP 3x400V 44A IP66		22 / 30	44,0A	002150441	7.855,20 €

Accesorios para variadores de frecuencia Drive-Tech		Código	PVP (Familia 109)
Modelo			
Kit soporte FRANKLIN Drive-Tech Mini para pared / Kit de soporte FRANKLIN Drive-Tech Mini de pared		002150AP0	91,20 €
Kit soporte FRANKLIN Drive-Tech Compact para pared / Kit de soporte FRANKLIN Drive-Tech Compact de pared		002150WK0	98,75 €
Kit de filtro dU/dt "plug-in" para Drive-Tech Compact 32,0A		002150FC0	660,00 €

## Cuadros eléctricos de conmutación CA/CC



**Cuadro manual de red/solar**

**Protección por temporización de cambio de red a paneles y viceversa**

Tensión alimentación: CNMHES2 - 90-400Vcc / 1x230Vca  
 CNMHES4 - 160-650Vcc / 3x190-520Vca

Selector 3 posiciones: Red / 0 / Solar

Tensão de alimentação: CNMHES2 - 90-400Vcc / 1x230Vca  
 CNMHES4 - 160-650Vcc / 3x190-520Vca

Selector 3 posições: Rêde / 0 / Solar

Conmutación CA/CC		Código	PVP (Familia 109)
Modelo			
Manual 90-400VCC a 1x230VCA hasta 8A		CNMHES2	2.472,45 €
Manual 160-650VCC a 3x190-520VCA hasta 14A		CNMHES4	Consultar

Accesorios cuadro bombeo SOLAR HES		Código	PVP (Familia 109)
Descripción			
Interruptor control diario en puerta		IHDP72	272,90 €

La intensidad máxima del variador deber ser un 10% superior a la intensidad nominal de la bomba seleccionada

A corrente máxima del variador debe ser 10% mayor que a corrente nominal da bomba seleccionada



## Variadores LKD4500N



**Control de electrobombas de superficie**

**Fácil de instalar, configurar y poner en marcha**

Grado de protección:	<b>IP55</b>
Protecciones:	<b>Sobrecorriente, sobretensión, baja tensión, sobrecalentamiento, baja presión, sobrepresión, funcionamiento en seco</b>
Otras funciones:	<b>control PID, auto rearme, alarmas</b>
EN 61800-3 (EMC)	<b>categoría C1</b>
Opción multimaster:	<b>1 LKD por bomba, con alternancia. Max. 3 electrobombas</b>

<i>Grau de protecção:</i>	<b>IP55</b>
<i>Protecções:</i>	<b>Sobrecorrente, sobretensão, baixa tensão, superaquecimento, pressão baixa, sobrepresão, operação a seco</b>
<i>Outras funções:</i>	<b>control PID, auto rearme, alarmas</b>
<i>EN 61800-3 (EMC)</i>	<b>categoría C1</b>
<i>Opção multimaster:</i>	<b>1 LKD por electrobomba, com alternância. Max. 3 electrobombas</b>

Temperatura de trabajo **-10°C / +40°C**  
 Tensión de salida **Trifásica 230V**  
 Tensión de alimentación **Monofásica 230V (±15%) 50/60Hz**

LKD4500N (Likitech Drives®)					Código	PVP (Familia 151)
Modelo	Tensión / Tensão (V)	Potencia / Potência		I máx. (A)*		
LKD4500N 0,75kW	1- 230V	0,75	1	2,4A	LKD4500N008	607,30 €
LKD4500N 1,5kW		1,5	2	4,7A	LKD4500N015	676,60 €
LKD4500N 2,2kW		2,2	3	7,1A	LKD4500N022	745,90 €

La intensidad máxima del variador deber ser un 10% superior a la intensidad nominal de la bomba seleccionada

A corrente máxima del variador debe ser 10% mayor que a corrente nominal da bomba seleccionada

## Variadores LKD3000



**Control de electrobombas**

**Fácil de instalar y poner en marcha**

Grado de protección:	<b>IP54</b>
Protecciones:	<b>Sobrecorriente, sobretensión, baja tensión, sobrecalentamiento, baja presión, sobrepresión, funcionamiento en seco</b>
Frecuencia de salida:	<b>0 - 300 Hz</b>
EN 61800-3 (EMC)	<b>categoría C2 montando filtro EMC/RFI</b>
Opción multimaster:	<b>1 LKD por bomba, con alternancia. Max. 6 electrobombas en paralelo</b>
Entradas de señal digital:	<b>3 entradas digitales configurables</b>
Salidas de señal digital:	<b>1 salida de relé y 1 digital configurables</b>

<i>Grau de protecção:</i>	<b>IP54</b>
<i>Protecções:</i>	<b>Sobrecorrente, sobretensão, baixa tensão, superaquecimento, pressão baixa, sobrepresão, operação a seco</b>
<i>Frequência de saída:</i>	<b>0 - 300 Hz</b>
<i>EN 61800-3 (EMC)</i>	<b>categoría C2 montando filtro EMC/RFI</b>
<i>Opção multimaster:</i>	<b>1 LKD por electrobomba, com alternância. Max. 6 electrobombas em paralelo</b>
<i>Entrada so sinal digital:</i>	<b>3 entradas digitais configuráveis</b>
<i>Saídas do sinal:</i>	<b>1 saída de relé e 1 digital configurável</b>

Temperatura de trabajo **-10°C / +40°C**  
 Tensión de salida **Trifásica 400V**  
 Tensión de alimentación **Trifásica 380-415V 50/60Hz ±5%**

LKD3000 (Likitech Drives®)					Código	PVP (Familia 151)
Modelo	Tensión / Tensão (V)	Potencia / Potência		I máx. (A)*		
LKD3000 2,2kW	3- 400V	2,2	3	5,1A	LKD3000022	717,00 €
LKD3000 5,5kW		5,5	7,5	13,0A	LKD3000055	992,40 €
LKD3000 11kW		11	15	25,0A	LKD3000110	1.326,05 €
LKD3000 18,5kW		18,5	25	37,0A	LKD3000185	1.451,30 €

Accesorios LKD3000			Código	PVP (Familia 109)
Modelo	I máx. (A)*			
Filtro de entrada EMC/RFI para variador 20A 400V	20,0A		FT00001	194,70 €
Filtro de entrada EMC/RFI para variador 40A 400V	40,0A		FT00008	259,60 €
Kit soporte para montaje en pared LKD3000 / Kit de suporte de parede LKD3000	-		KSPLKD3000	21,65 €

La intensidad máxima del variador deber ser un 10% superior a la intensidad nominal de la bomba seleccionada

A corrente máxima del variador debe ser 10% mayor que a corrente nominal da bomba seleccionada



## Variadores VACON 100 FLOW



Para motores síncronos y asíncronos

Tensión de entrada:	<b>3 x 380-500V para 1,1 - 630kW</b>
Frecuencia de entrada:	<b>50-60Hz</b>
Tensión de salida a motor:	<b>0 - Tensión de entrada</b>
Frecuencia de salida a motor:	<b>0 - 320Hz</b>
Entradas/Salidas conexión:	<b>2xAI, 6xDI, 1xAO, 3xRO o 2xRO+TI</b>
Conectividad:	<b>Modbus TCP/IP, BACnet IP, PROFINET, Ethernet/IP; RTU, Metasys N2, BACnet MSTP</b>
Inmunidad:	<b>CEI 61800-3, primer y segundo entorno</b>
Emisiones:	<b>CEI 61800-3, categoría C2 CEI 61800-3 categoría C3 para módulos IP00 y convertidores en armario</b>

Tensão de alimentação:	<b>3 x 380-500V para 1,1 - 630kW</b>
Frequência de alimentação:	<b>50-60Hz</b>
Tensão de saída do motor:	<b>0 - Tensão de entrada</b>
Frequência de saída do motor:	<b>0 - 320Hz</b>
Entradas/Saídas conexões:	<b>2xAI, 6xDI, 1xAO, 3xRO o 2xRO+TI</b>
Conectividade:	<b>Modbus TCP/IP, BACnet IP, PROFINET, Ethernet/IP;</b>
Inmunidade:	<b>RTU, Metasys N2, BACnet MSTP</b>
Emissões:	<b>CEI 61800-3, primeiro e segundo ambiente CEI 61800-3, categoria C2 CEI 61800-3, categoria C3 para módulos IP00 y conversores en quadro elétrico</b>

## Variadores para conexión a red

Vacon 100 FLOW				IP 21		IP 54	
Modelo	Potencia / Potência		I máx. (A)*	Código	PVP (Familia 153)	Código	PVP (Familia 153)
	KW	CV					
VACON 100 FLOW 400V 72,0A 37kW	37	50	72,0A	135U1965	6.018,25 €	135U1966	6.619,75 €
VACON 100 FLOW 400V 87,0A 45kW	45	60	87,0A	135U1968	7.306,10 €	135U1969	8.036,40 €
VACON 100 FLOW 400V 105,0A 55kW	55	75	105,0A	135N8121	9.056,15 €	135U1972	9.960,65 €
VACON 100 FLOW 400V 140,0A 75kW	75	100	140,0A	135U1976	10.975,75 €	135U1977	12.071,25 €
VACON 100 FLOW 400V 170,0A 90kW	90	125	170,0A	135U3399	12.965,20 €	135U3400	14.262,20 €
VACON 100 FLOW 400V 205,0A 110kW	110	150	205,0A	135U1981	15.271,20 €	135U1982	16.798,45 €
VACON 100 FLOW 400V 261,0A 132kW	132	180	261,0A	135U1984	18.101,45 €	135U1985	19.910,55 €
VACON 100 FLOW 400V 310,0A 160kW	160	220	310,0A	135U1987	21.665,15 €	135U1988	23.831,75 €

Vacon 100 FLOW				IP 21		IP 54	
Modelo	Potencia / Potência		I máx. (A)*	Código	PVP (Familia 153)	Código	PVP (Familia 153)
	KW	CV					
VACON 100 FLOW 400V 3,0A 1,1kW	1,1	1,5	3,0A	135N6349	1.121,35 €	135U3622	1.235,05 €
VACON 100 FLOW 400V 4,0A 1,5kW	1,5	2	4,0A	135U1814	1.215,25 €	135U1904	1.338,00 €
VACON 100 FLOW 400V 5,0A 2,2kW	2,2	3	5,0A	135U1909	1.310,70 €	135U1912	1.441,10 €
VACON 100 FLOW 400V 8,0A 3kW	3	4	8,0A	135U1930	1.436,45 €	135U1931	1.580,40 €
VACON 100 FLOW 400V 9,0A 4kW	4	5,5	9,0A	135U1938	1.604,65 €	135U1939	1.763,75 €
VACON 100 FLOW 400V 12,0A 5,5kW	5,5	7,5	12,0A	135U1943	1.806,25 €	135U1944	1.986,50 €
VACON 100 FLOW 400V 16,0A 7,5kW	7,5	10	16,0A	135U3386	2.151,65 €	135U3243	2.365,20 €
VACON 100 FLOW 400V 23,0A 11kW	11	15	23,0A	135U1952	2.618,35 €	135U1953	2.878,85 €
VACON 100 FLOW 400V 31,0A 15kW	15	20	31,0A	135U1955	3.139,50 €	135U3392	3.454,65 €
VACON 100 FLOW 400V 38,0A 18,5kW	18,5	25	38,0A	135U1958	3.695,50 €	135U1959	4.065,20 €
VACON 100 FLOW 400V 46,0A 22kW	22	30	46,0A	135U1961	4.237,95 €	135U3396	4.661,65 €
VACON 100 FLOW 400V 61,0A 30kW	30	40	61,0A	135U3246	4.971,30 €	135U1963	5.468,25 €

La intensidad máxima del variador deber ser un 10% superior a la intensidad nominal de la bomba seleccionada

A corrente máxima del variador debe ser 10% mayor que a corrente nominal da bomba seleccionada

La intensidad máxima del variador deber ser un 10% superior a la intensidad nominal de la bomba seleccionada

A corrente máxima del variador debe ser 10% mayor que a corrente nominal da bomba seleccionada



## Variadores POWER ELECTRONICS SD300



Para motores síncronos y asíncronos

Servicio técnico 24h (España y Portugal)

Display: **de 4 dígitos para los parámetros: frecuencia, tensión, corriente, temperatura y mensajes de fallo**

Display remoto: **LCD opcional**

LED's: **multifunción**

Teclas de navegación: **arriba, abajo, izquierda y derecha**

Teclas de arranque: **paro / reset**

---

Display: **de 4 dígitos para parâmetros: frequência, tensão, intensidade, temperatura e mensagens de falha**

Visor remoto: **LCD opcional**

LED's: **multifunções**

Teclas de navegação: **para cima, baixo, esquerda e direita**

Teclas de arranque: **parar / reiniciar**

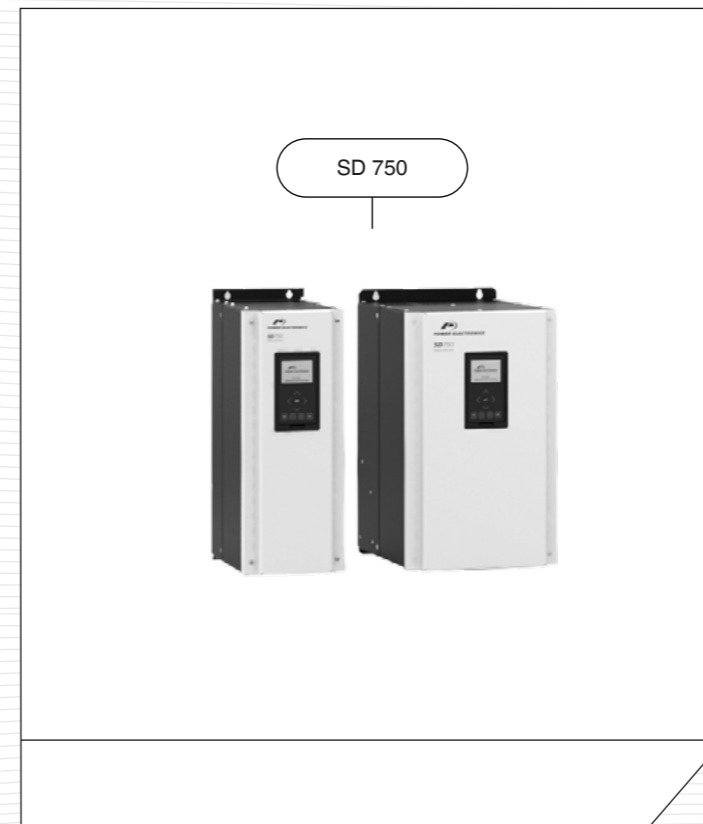
Potencia **0,75kW - 90kW**  
Tensión de alimentación **3x400V 50Hz**

Power Electronics SD300				Código	PVP (Familia 154)
Modelo	Potencia / Potência		I máx. (A)*		
	KW	CV			
POWER ELECTRONICS SD300 400V 2,0A 0,75kW	0,75	1	2,0A	SD3EK00242FWA	725,60 €
POWER ELECTRONICS SD300 400V 3,1A 1,5kW	1,5	2	3,1A	SD3EK00342FWA	764,80 €
POWER ELECTRONICS SD300 400V 5,1A 2,2kW	2,2	3	5,1A	SD3EK00542FWA	873,55 €
POWER ELECTRONICS SD300 400V 6,9A 4kW	4	5,5	6,0A	SD3EK00742FWA	928,85 €
POWER ELECTRONICS SD300 400V 10,0A 5,5kW	5,5	7,5	10,0A	SD3EK01042FWA	1.162,35 €
POWER ELECTRONICS SD300 400V 16,0A 7,5kW	7,5	10	16,0A	SD3EK01642FWA	1.474,25 €
POWER ELECTRONICS SD300 400V 23,0A 11kW	11	15	23,0A	SD3EK02342FWA	1.606,20 €
POWER ELECTRONICS SD300 400V 30,0A 15kW	15	20	30,0A	SD3EK03042FWA	2.160,50 €
POWER ELECTRONICS SD300 400V 38,0A 18,5kW	18,5	25	38,0A	SD3EK03842FWA	2.554,55 €
POWER ELECTRONICS SD300 400V 44,0A 22kW	22	30	44,0A	SD3EK04442FWA	3.217,60 €
POWER ELECTRONICS SD300 400V 58,0A 30kW	30	40	58,0A	SD3EK05842FWA	3.880,70 €
POWER ELECTRONICS SD300 400V 75,0A 37kW	37	50	75,0A	SD3EK07542FWA	5.162,70 €
POWER ELECTRONICS SD300 400V 91,0A 45kW	45	60	91,0A	SD3EK09142FWA	5.476,10 €
POWER ELECTRONICS SD300 400V 107,0A 55kW	55	75	107,0A	SD3EK10742FWA	5.860,10 €
POWER ELECTRONICS SD300 400V 142,0A 75kW	75	100	142,0A	SD3EK14242FWA	7.461,65 €
POWER ELECTRONICS SD300 400V 169,0A 90kW	90	125	169,0A	SD3EK16942FWA	8.720,40 €

La intensidad máxima del variador deber ser un 10% superior a la intensidad nominal de la bomba seleccionada

A corrente máxima del variador debe ser 10% mayor que a corrente nominal da bomba seleccionada

## Variadores POWER ELECTRONICS SD750



Para motores síncronos y asíncronos

Servicio técnico 24h (España y Portugal)

Tensión de entrada: **3 x 380-480V**

Frecuencia de entrada: **50-60Hz**

Tensión de salida a motor: **0 - Tensión de entrada**

Frecuencia de salida a motor: **0 - 599Hz**

Filtro dv/dt de salida: **500 - 800V/μs**

Entradas/Salidas conexión: **3xAI, 6xDI, 2xAO, 3xRO**

Conectividad: **Modbus-RTU, Profibus-DP, Ethernet IP, CANopen, ProfiNet**

Emisiones: **Segundo entorno (industrial): (C3 Estándar)**

**Filtro IT opcional**

---

Tensão de alimentação: **3 x 380-480V**

Frequência de alimentação: **50-60Hz**

Tensão de saída do motor: **0 - Tensão de entrada**

Frequência de saída do motor: **0 - 599Hz**

Filtro dv/dt de saída: **500 - 800V/μs**

Entradas/Saídas conexões: **3xAI, 6xDI, 2xAO, 3xRO**

Conectividade: **Modbus-RTU, Profibus-DP, Ethernet IP, CANopen, ProfiNet**

Emissões: **Segundo ambiente (industrial): (C3 Estándar)**

**Filtro de IT opcional**

Potencia **2,2kW - 132kW**  
Tensión de alimentación **3x380-480V 50Hz**

Power Electronics SD750				IP 20		IP 54	
Modelo	Potencia / Potência		I máx. (A)*	Código	PVP (Familia 154)	Código	PVP (Familia 154)
	KW	CV					
POWER ELECTRONICS SD750 400-500V 6,0A 2,2kW	2,2	3	6,0A	SD75EK00652SCR	5.590,25 €	SD75EK00655SCR	5.778,85 €
POWER ELECTRONICS SD750 400-500V 8,0A 4kW	4	5,5	8,0A	SD75EK00852SCR	5.559,65 €	SD75EK00855SCR	5.855,45 €
POWER ELECTRONICS SD750 400-500V 11,0A 5,5kW	5,5	7,5	11,0A	SD75EK001152SCR	5.775,60 €	SD75EK001155SCR	6.076,15 €
POWER ELECTRONICS SD750 400-500V 15,0A 7,5kW	7,5	10	15,0A	SD75EK001552SCR	5.989,35 €	SD75EK001555SCR	6.304,00 €
POWER ELECTRONICS SD750 400-500V 24,0A 11kW	11	15	24,0A	SD75EK002452SCR	6.059,75 €	SD75EK002455SCR	6.379,05 €
POWER ELECTRONICS SD750 400-500V 30,0A 15kW	15	20	30,0A	SD75EK003052SCR	6.282,75 €	SD75EK003055SCR	6.613,85 €
POWER ELECTRONICS SD750 400-500V 40,0A 18,5kW	18,5	25	40,0A	SD75EK004052SCR	6.778,20 €	SD75EK004055SCR	7.135,10 €
POWER ELECTRONICS SD750 400-500V 48,0A 22kW	22	30	48,0A	SD75EK004852SCR	7.327,50 €	SD75EK004855SCR	7.717,25 €
POWER ELECTRONICS SD750 400-500V 60,0A 30kW	30	40	60,0A	SD75EK006052SCR	7.844,15 €	SD75EK006055SCR	8.259,75 €
POWER ELECTRONICS SD750 400-500V 75,0A 37kW	37	50	75,0A	SD75EK007552SCR	9.752,85 €	SD75EK007555SCR	10.250,60 €
POWER ELECTRONICS SD750 400-500V 95,0A 45kW	45	60	95,0A	SD75EK009552SCR	11.814,20 €	SD75EK009555SCR	12.408,25 €
POWER ELECTRONICS SD750 400-500V 110,0A 55kW	55	75	110,0A	SD75EK011052SCR	14.133,80 €	SD75EK011055SCR	14.842,85 €
POWER ELECTRONICS SD750 400-500V 145,0A 75kW	75	100	145,0A	SD75EK014552SCR	15.141,00 €	SD75EK014555SCR	15.899,35 €
POWER ELECTRONICS SD750 400-500V 180,0A 90kW	90	125	180,0A	SD75EK018052SCR	16.256,20 €	SD75EK018055SCR	17.068,55 €
POWER ELECTRONICS SD750 400-500V 200,0A 110kW	110	150	200,0A	SD75EK020052SCR	18.817,55 €	SD75EK020055SCR	19.761,40 €
POWER ELECTRONICS SD750 400-500V 260,0A 132kW	132	180	260,0A	SD75EK026052SCR	21.203,05 €	SD75EK026055SCR	22.264,30 €

La intensidad máxima del variador deber ser un 10% superior a la intensidad nominal de la bomba seleccionada

A corrente máxima del variador debe ser 10% mayor que a corrente nominal da bomba seleccionada



## Variadores VACON 100 Industrial SOLAR



VACON® 100 Industrial Solar



Para motores síncronos y asíncronos

Conexión de alimentación: **800 VDC para potencias 4 - 630 kW**  
 Tensión de salida de motor: **0 - Tensión de entrada**  
 Frecuencia de salida de motor: **0 - 320Hz**  
 Entradas/Salidas conexión: **2xAI, 6xDI, 1xAO, 3xRO o 2xRO+TI**  
 Conectividad: **Modbus TCP/IP, BACnet IP, PROFINET, Ethernet/IP; RTU, Metasys N2, BACnet MSTP**  
 Emisiones: **protecciones EMC: C1/C2 (C3/C4 alta potencia)**

Conexão de alimentação: **800 VDC para potências 4 - 630 kW**  
 Tensão de saída do motor: **0 - Tensão de entrada**  
 Freqüência de entrada do motor: **0 - 320Hz**  
 Entradas/Saídas conexões: **2xAI, 6xDI, 1xAO, 3xRO o 2xRO+TI**  
 Conectividade: **Modbus TCP/IP, BACnet IP, PROFINET, Ethernet/IP; RTU, Metasys N2, BACnet MSTP**  
 Emisiones: **proteções EMC: C1/C2 (C3/C4 alta potência)**

Vacon 100 Industrial Solar				IP 21		IP 54	
Modelo	Potencia / Potência		I máx. (A)*	Código	PVP (Familia 153)	Código	PVP (Familia 153)
	KW	CV					
VACON 100 Industrial Solar 400VAC/800VCC 16,0A 7,5kW	7,5	10	16,0A	136N2892	2.619,80 €	136N3240	2.863,70 €
VACON 100 Industrial Solar 400VAC/800VCC 23,0A 11kW	11	15	23,0A	136N8544	3.201,70 €	136N4717	3.447,15 €
VACON 100 Industrial Solar 400VAC/800VCC 31,0A 15kW	15	20	31,0A	136N8204	3.850,05 €	136N4716	4.094,00 €
VACON 100 Industrial Solar 400VAC/800VCC 38,0A 18,5kW	18,5	25	38,0A	136U9631	4.304,60 €	136N3146	4.650,05 €
VACON 100 Industrial Solar 400VAC/800VCC 46,0A 22kW	22	30	46,0A	136N6709	4.890,95 €	136U9678	5.237,95 €
VACON 100 Industrial Solar 400VAC/800VCC 61,0A 30kW	30	40	61,0A	136U9634	5.668,25 €	136U9677	6.016,80 €
VACON 100 Industrial Solar 400VAC/800VCC 72,0A 37kW	37	50	72,0A	136U8380	7.037,95 €	136U9676	7.706,10 €
VACON 100 Industrial Solar 400VAC/800VCC 87,0A 45kW	45	60	87,0A	136U9638	8.551,55 €	136U9675	9.215,20 €
VACON 100 Industrial Solar 400VAC/800VCC 105,0A 55kW	55	75	105,0A	136N7883	9.869,75 €	136U9674	10.537,90 €
VACON 100 Industrial Solar 400VAC/800VCC 140,0A 75kW	75	100	140,0A	136U9641	11.427,30 €	136N6671	12.595,50 €
VACON 100 Industrial Solar 400VAC/800VCC 170,0A 90kW	90	125	170,0A	136N6207	13.471,25 €	136U9672	14.640,85 €
VACON 100 Industrial Solar 400VAC/800VCC 205,0A 110kW	110	150	205,0A	136U9645	16.139,40 €	136U9671	17.309,00 €
VACON 100 Industrial Solar 400VAC/800VCC 261,0A 132kW	132	180	261,0A	136U9648	19.562,10 €	136N6672	22.969,60 €
VACON 100 Industrial Solar 400VAC/800VCC 310,0A 160kW	160	220	310,0A	136U9649	22.719,60 €	136U9667	26.125,60 €

La intensidad máxima del variador debe ser un 10% superior a la intensidad nominal de la bomba seleccionada

A corrente máxima do variador deve ser 10% maior que a corrente nominal da bomba selecionada

## Variadores VACON 100X SOLAR



VACON 100X Solar



Para motores síncronos y asíncronos



Grado de protección IP66

Conexión de alimentación: **800 VDC para potencias 1,1 - 37 kW**  
 Tensión alternativa: **3 x 208-240Vac de 1,1 a 15 kW**  
**3 x 380-480Vac de 1,1 a 37kW**

Conexión del motor: **0 - Tensión de entrada**  
 Tensión de salida: **0 - Tensión de entrada**  
 Frecuencia de salida: **0 - 320Hz**  
 Protección: **IP66**  
 Protección EMC: **C1 / C2**

Conexão de alimentação: **800 VDC para potências 1,1 - 37 kW**  
 Tensão alternativa: **3 x 208-240Vac de 1,1 até 15 kW**  
**3 x 380-480Vac de 1,1 até 37kW**

Conexão do motor: **0 - Tensão de entrada**  
 Tensão de saída: **0 - Tensão de entrada**  
 Freqüência de entrada: **0 - 320Hz**  
 Proteção: **IP66**  
 Proteção EMC: **C1 / C2**

Vacon 100X Solar				Código	PVP (Familia 153)
Modelo	Potencia / Potência		I máx. (A)*		
	KW	CV			
VACON 100X Solar 230VAC/400VCC 6,0A 1,1kW	1,1	1,5	6,0A	136G2888	2.901,65 €
VACON 100X Solar 230VAC/400VCC 8,0A 1,5kW	1,5	2	8,0A	136N4438	3.125,80 €
VACON 100X Solar 230VAC/400VCC 11,0A 2,2kW	2,2	3	11,0A	136N4440	3.425,85 €
VACON 100X Solar 230VAC/400VCC 12,0A 3kW	3	4	12,0A	136N4441	3.789,50 €
VACON 100X Solar 230VAC/400VCC 18,0A 4kW	4	5,5	18,0A	136N4442	4.404,55 €
VACON 100X Solar 230VAC/400VCC 24,0A 5,5kW	5,5	7,5	24,0A	136N4443	5.239,45 €
VACON 100X Solar 230VAC/400VCC 31,0A 7,5kW	7,5	10	31,0A	136N4445	6.174,35 €
VACON 100X Solar 230VAC/400VCC 48,0A 11kW	11	15	48,0A	136N4446	8.137,95 €
VACON 100X Solar 230VAC/400VCC 62,0A 15kW	15	20	62,0A	136N4447	9.451,55 €
VACON 100X Solar 400VAC/800VCC 3,0A 1,1kW	1,1	1,5	3,0A	136L7094	2.563,75 €
VACON 100X Solar 400VAC/800VCC 4,0A 1,5kW	1,5	2	4,0A	136N4448	2.731,90 €
VACON 100X Solar 400VAC/800VCC 5,0A 2,2kW	2,2	3	5,0A	136N1814	2.901,65 €
VACON 100X Solar 400VAC/800VCC 8,0A 3kW	3	4	8,0A	135X7467	3.125,80 €
VACON 100X Solar 400VAC/800VCC 9,0A 4kW	4	5,5	9,0A	136F1514	3.425,85 €
VACON 100X Solar 400VAC/800VCC 12,0A 5,5kW	5,5	7,5	12,0A	136G9410	3.789,50 €
VACON 100X Solar 400VAC/800VCC 16,0A 7,5kW	7,5	10	16,0A	136F7000	4.404,55 €
VACON 100X Solar 400VAC/800VCC 23,0A 11kW	11	15	23,0A	136G0637	5.239,45 €
VACON 100X Solar 400VAC/800VCC 31,0A 15kW	15	20	31,0A	136N4449	6.174,35 €
VACON 100X Solar 400VAC/800VCC 38,0A 18,5kW	18,5	25	38,0A	136N4450	7.169,80 €
VACON 100X Solar 400VAC/800VCC 46,0A 22kW	22	30	46,0A	136N4451	8.137,95 €
VACON 100X Solar 400VAC/800VCC 61,0A 30kW	30	40	61,0A	136L7024	9.451,55 €
VACON 100X Solar 400VAC/800VCC 72,0A 37kW	37	50	72,0A	136N4452	10.796,95 €

La intensidad máxima del variador debe ser un 10% superior a la intensidad nominal de la bomba seleccionada

A corrente máxima do variador deve ser 10% maior que a corrente nominal da bomba selecionada







## Filtros Danfoss

Filtro dU/dt 400V (50Hz-100Hz)			IP00		IP20/IP23		IP54	
Modelo	I máx. (A)		Código	PVP (Familia 135)	Código	PVP (Familia 135)	Código	PVP (Familia 135)
	50Hz	100Hz						
Para salida variador frec. 400V 44A/33A	44,0A	33,0A	130B2835	848,85 €	130B2836	1.010,65 €	130B2837	1.793,30 €
Para salida variador frec. 400V 90A/67,5A	90,0A	67,5A	130B2838	1.499,05 €	130B2839	1.793,30 €	130B2840	2.609,70 €
Para salida variador frec. 400V 106A/79,5A	106,0A	79,5A	130B2841	2.118,40 €	130B2842	2.346,30 €	130B2843	3.259,90 €
Para salida variador frec. 400V 177A/132,7A	177,0A	132,7A	130B2844	2.771,45 €	130B2845	3.587,85 €	130B2846	4.564,65 €
Para salida variador frec. 400V 315A/236,2A	315,0A	236,2A	130B2847	3.259,90 €	130B2848*	4.564,65 €	-	-
Para salida variador frec. 400V 480A/360A	480,0A	360,0A	130B2849	4.238,10 €	130B2850*	5.379,60 €	-	-
Para salida variador frec. 400V 658A/493,5A	658,0A	493,5A	130B2851	5.217,75 €	130B2852*	6.521,15 €	-	-

Filtro senoidal 400V (50Hz-100Hz)			IP00		IP20/IP23	
Modelo	I máx. (A)		Código	PVP (Familia 135)	Código	PVP (Familia 135)
	50Hz	100Hz				
Para salida variador frec. 2,5A/2A	2,5A	2,0A	130B2404	437,20 €	130B2439	551,75 €
Para salida variador frec. 4,5A/3,5A	4,5A	3,5A	130B2406	498,85 €	130B2441	632,65 €
Para salida variador frec. 8A/5A	8,0A	5,0A	130B2408	580,10 €	130B2443	731,15 €
Para salida variador frec. 10A/7,5A	10,0A	7,5A	130B2409	676,80 €	130B2444	856,25 €
Para salida variador frec. 17A/13A	17,0A	13,0A	130B2411	899,50 €	130B2446	1.207,85 €
Para salida variador frec. 24A/18A	24,0A	18,0A	130B2412	1.209,20 €	130B2447	1.565,30 €
Para salida variador frec. 38A/28,5A	38,0A	28,5A	130B2413	1.831,15 €	130B2448	2.461,15 €
Para salida variador frec. 48A/36A	48,0A	36,0A	130B2281	2.265,45 €	130B2307	3.114,20 €
Para salida variador frec. 62A/46,5A	62,0A	46,5A	130B2282	2.886,00 €	130B2308	4.027,75 €
Para salida variador frec. 75A/56A	75,0A	56,0A	130B2283	3.475,90 €	130B2309	4.867,65 €
Para salida variador frec. 115A/86A	115,0A	86,0A	130B3179	4.729,40 €	130B3181*	6.614,25 €
Para salida variador frec. 180A/135A	180,0A	135,0A	130B3182	6.526,95 €	130B3183*	9.550,60 €
Para salida variador frec. 260A/195A	260,0A	195,0A	130B3184	8.246,05 €	130B3185*	11.535,20 €
Para salida variador frec. 410A/308A	410,0A	308,0A	130B3186	12.285,55 €	130B3187*	15.470,45 €
Para salida variador frec. 510A/360A	510,0A	360,0A	130B3188	14.777,05 €	130B3189*	18.603,90 €
Para salida variador frec. 660A/495A	660,0A	495,0A	130B3191	19.057,80 €	130B3192*	23.992,55 €

\*Filtros en IP23

\*Filtros en IP23

## Accesorios para variadores de frecuencia

Accesorios para variadores de frecuencia / Acessórios para variadores de frequência		
Modelo	Código	PVP (Familia 109)
Transductor de presión 4-20mA 0-10bar / Transductor de pressão 4-20mA 0-10bar	60G1102	122,10 €
Transductor de presión 4-20mA 0-16bar / Transductor de pressão 4-20mA 0-16bar	60G1103	155,20 €
Transductor de presión 4-20mA 0-25bar / Transductor de pressão 4-20mA 0-25bar	60G1104	155,20 €
Interruptor de nivel agua limpia 5 m con contrapeso / Interruptor de nível de água limpa 5 m com contrapeso	TRPFGACP104	30,45 €
Filtro de entrada EMC/RFI para variador 20A 400V 20,0A	FT00001	194,70 €
Filtro de entrada EMC/RFI para variador 40A 400V 40,0A	FT00008	259,60 €





## CENTRAL

Roc Gros, 19  
Pol. Ind. Roc Gros  
08550 Hostalets de Balenya  
Barcelona (España)  
T. +34 93 886 08 56  
F. +34 93 889 08 73  
M. [likitech@likitech.com](mailto:likitech@likitech.com)

## DELEGACIÓN SURESTE

Lagunas de Ruidera, 11  
Pol. Ind. Municipal de Balsicas  
30591 Balsicas  
Torre-Pacheco, Murcia (España)  
T. +34 968 580 460  
F. +34 968 581 074  
M. [sureste@likitech.com](mailto:sureste@likitech.com)

## DELEGACIÓN CENTRO

Avda Monte Boyal 134-135  
45950 Casarrubios del Monte  
Toledo (ES)  
T. +34 911 381 245

    @likitech  
[www.likitech.com](http://www.likitech.com)  
[www.likitech-franklin.com](http://www.likitech-franklin.com)